

DPX-50.00.00.00B0

Перв. примен.

Спроб. №

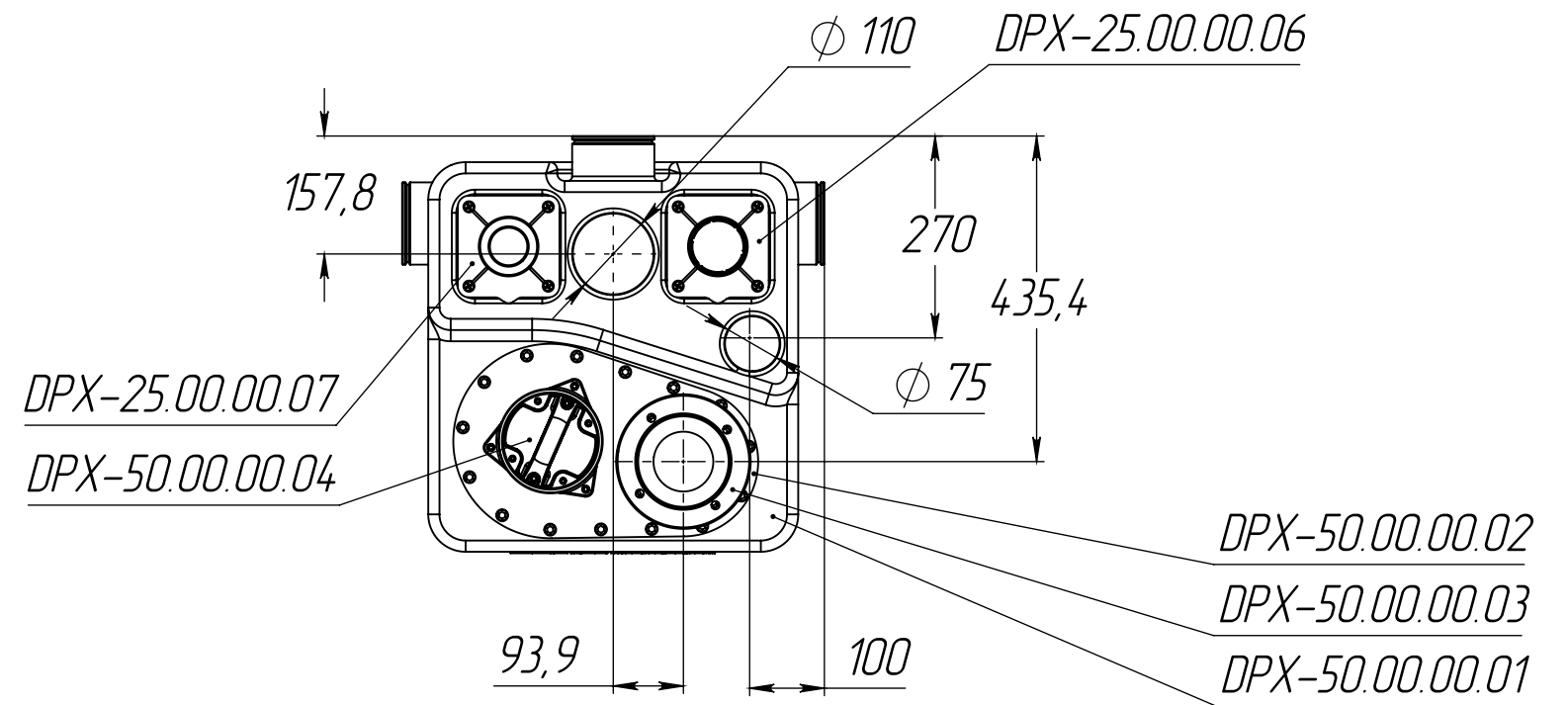
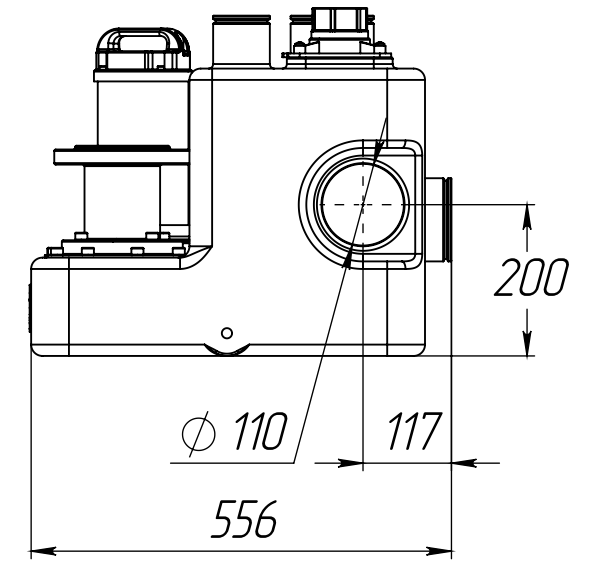
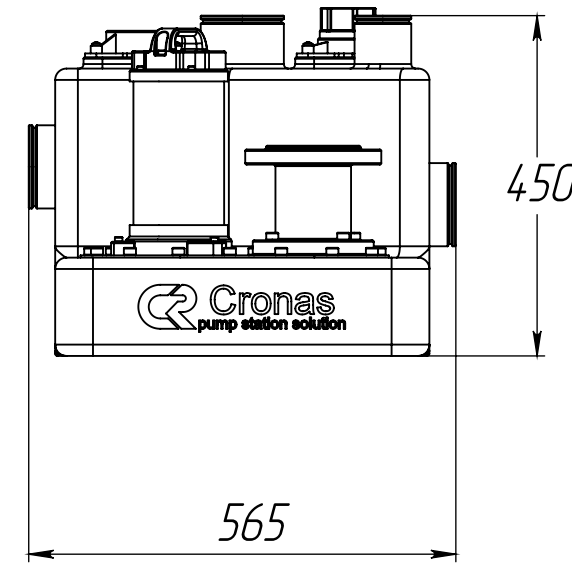
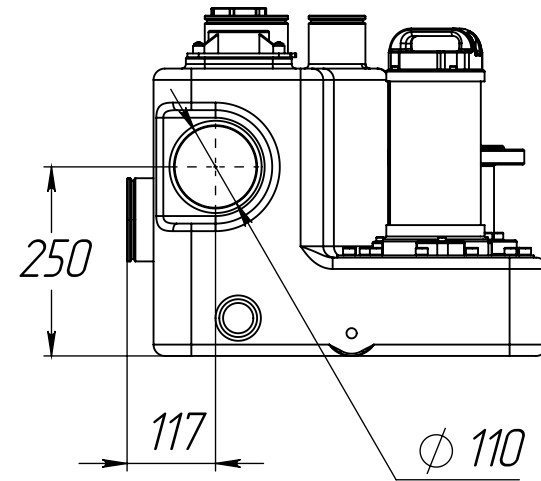
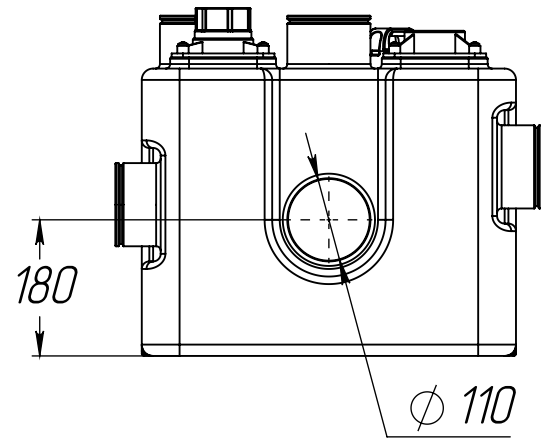
Подл. и дата

Изм. № дудл.

Взам. инв. №

Подл. и дата

Изм. № подл.



					DPX-50.00.00.00B0			
Изм.	Лист	№ докум.	Подп.	Дата	Станция насосная канализационная	Лит.	Масса	Масштаб
Разраб.		Сергеев Д.Е.		09.05.2024				1:10
Проб.						Лист 1	Листов 1	
Т. контр.						ООО "ТАУБЕР"		
Н. контр.								
Утв.		Иванов А.Ю.						
Проект:					1	Копировал		Формат А3