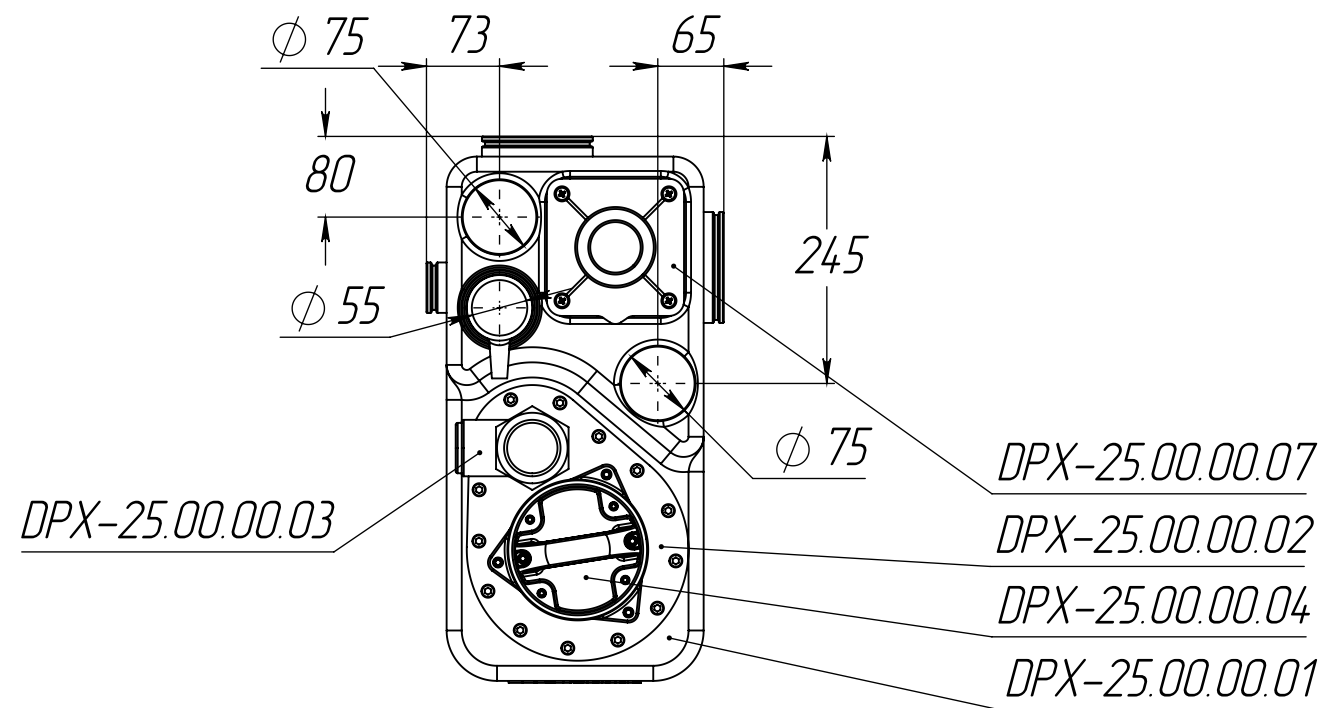
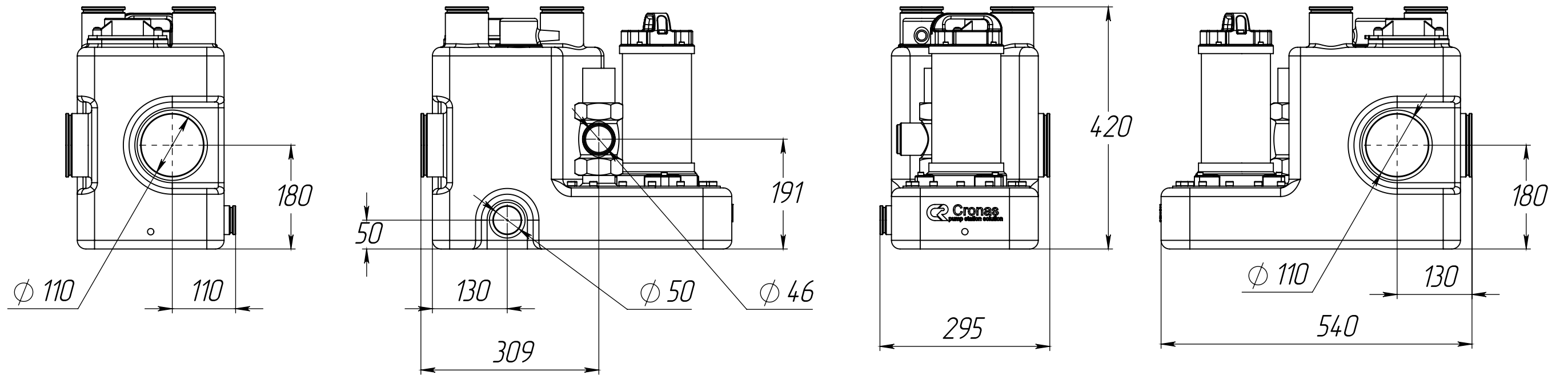


DPX-25.00.00.00B0



Перв. примен.

Справ. №

Подп. и дата

Инд. № дудл.

Взам. инв. №

Подп. и дата

Инд. № подл.

					DPX-25.00.00.00B0			
Изм.	Лист	№ докум.	Подп.	Дата	Станция насосная канализационная	Лит.	Масса	Масштаб
Разраб.		Сергеев Д.Е.		09.05.2024				1:7.5
Проб.					Чертеж общего вида	Лист 1	Листов 1	
Т. контр.						ООО "ТАУБЕР"		
Н. контр.								
Утв.		Иванов А.Ю.						
Проект:					1	Копировал		Формат А3