

DPX-150.00.00.00BO

Перв. примен.

Справ. №

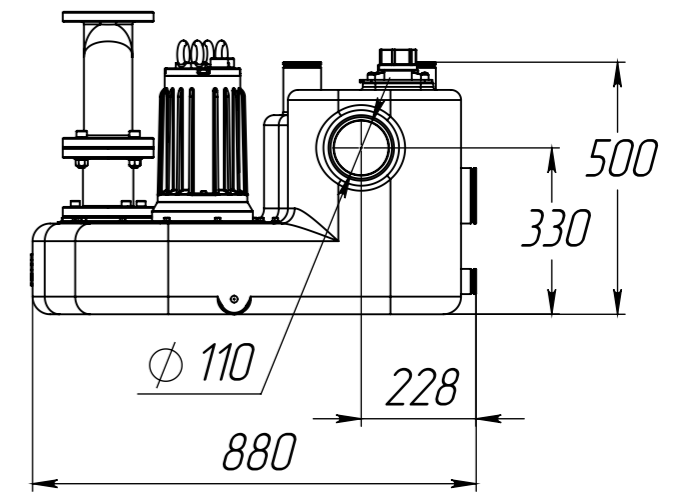
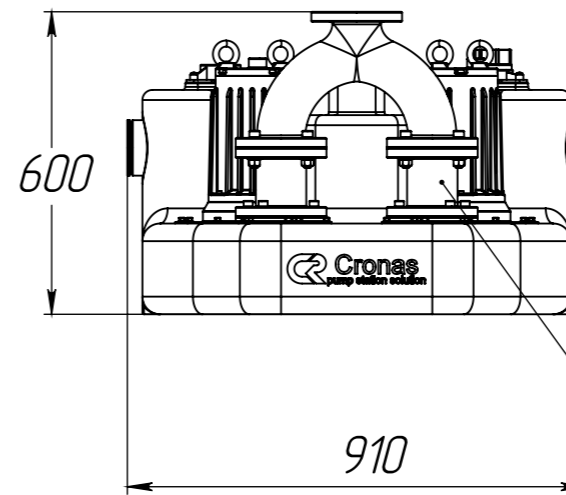
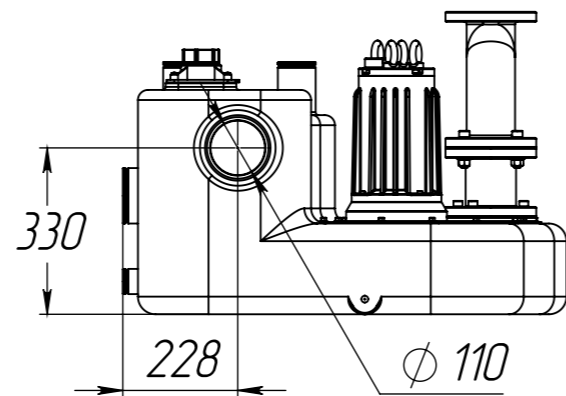
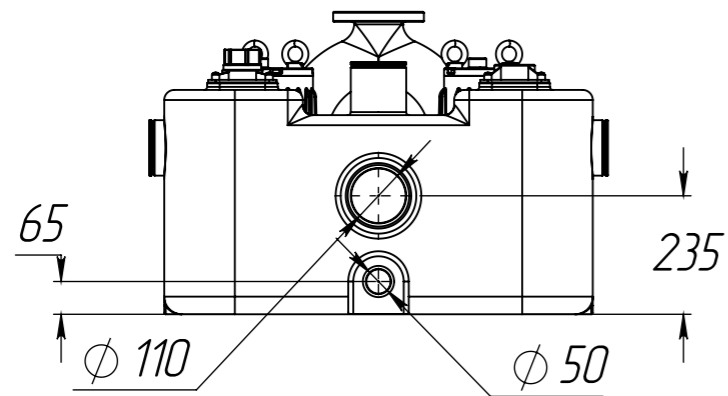
Подп. и дата

Инд. № дудл.

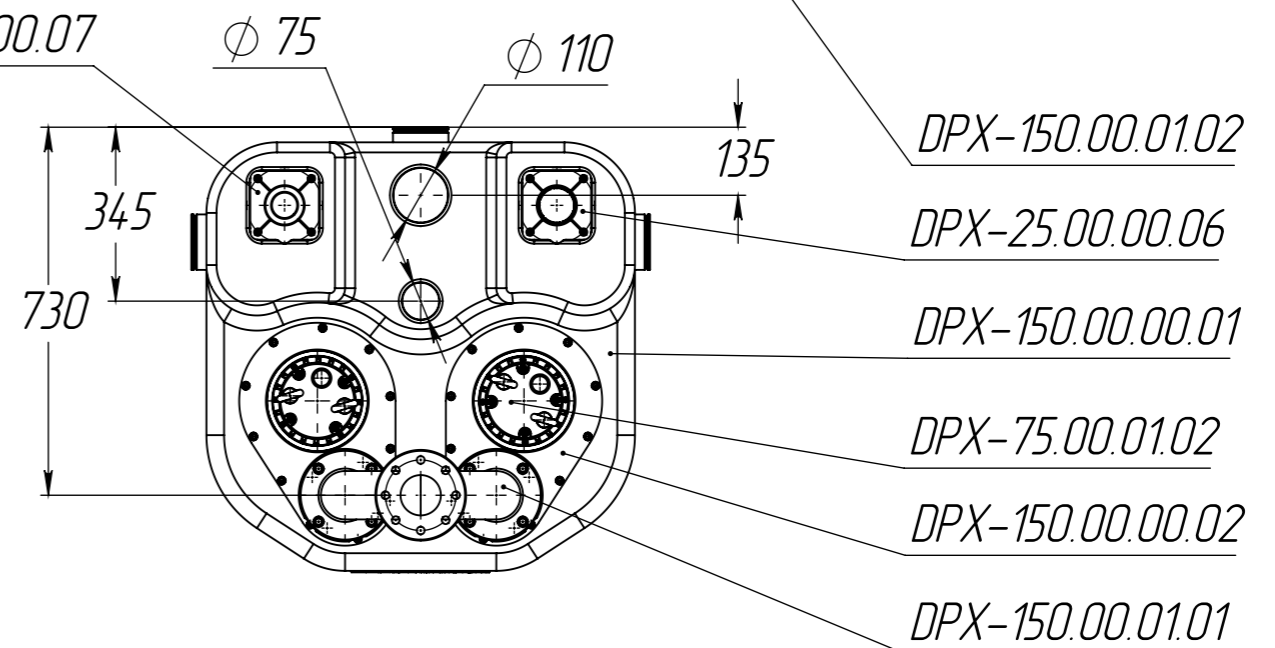
Взам. инв. №

Подп. и дата

Инд. № подл.



135DPX-25.00.00.07



					DPX-150.00.00.00BO			
Изм.	Лист	№ докум.	Подп.	Дата	Станция насосная канализационная	Лист	Масса	Масштаб
Разраб.		Сергеев Д.Е.		09.05.2024			136.07	1:15
Проб.						Лист 1		Листов 1
Т. контр.						000"ТАУБЕР"		
Н. контр.								
Утв.		Иванов А.Ю.						
Проект:					1	Копировал		Формат А3