

DPX-500W.00.00.00B0

Перв. примен.

Спроб. №

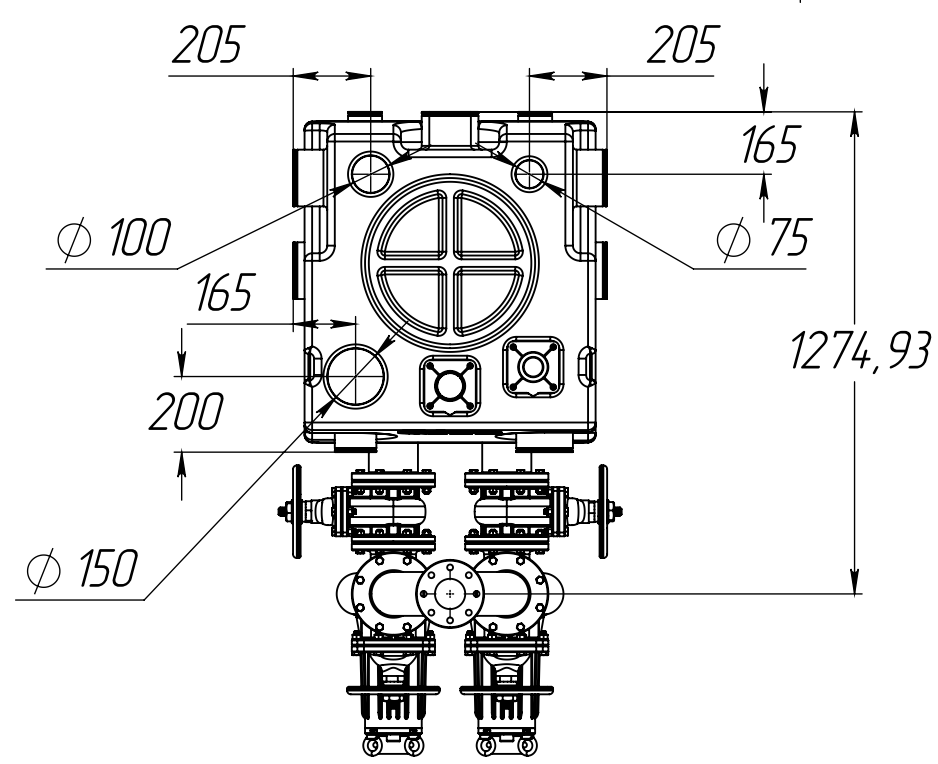
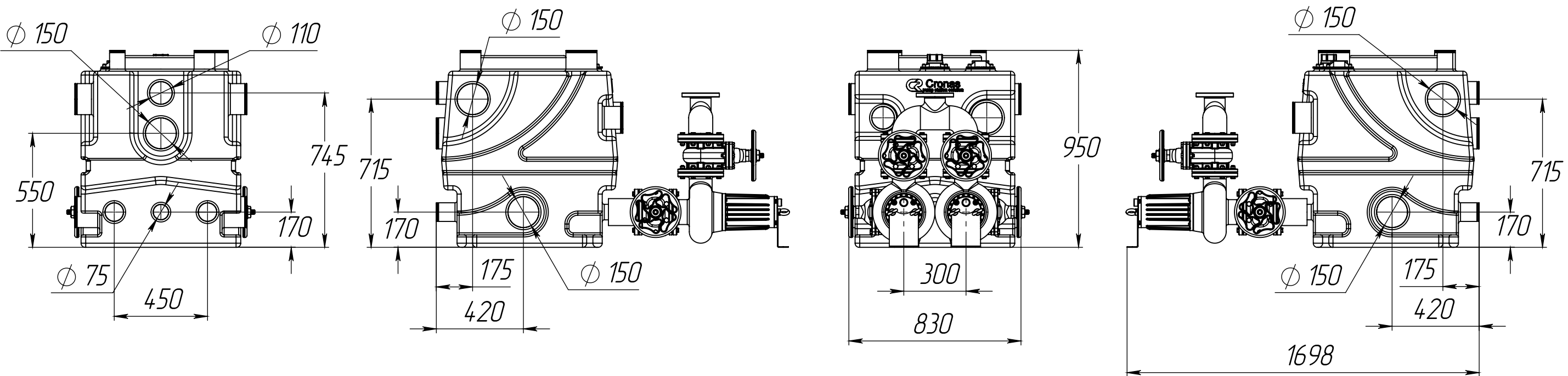
Подп. и дата

Инв. № дудл.

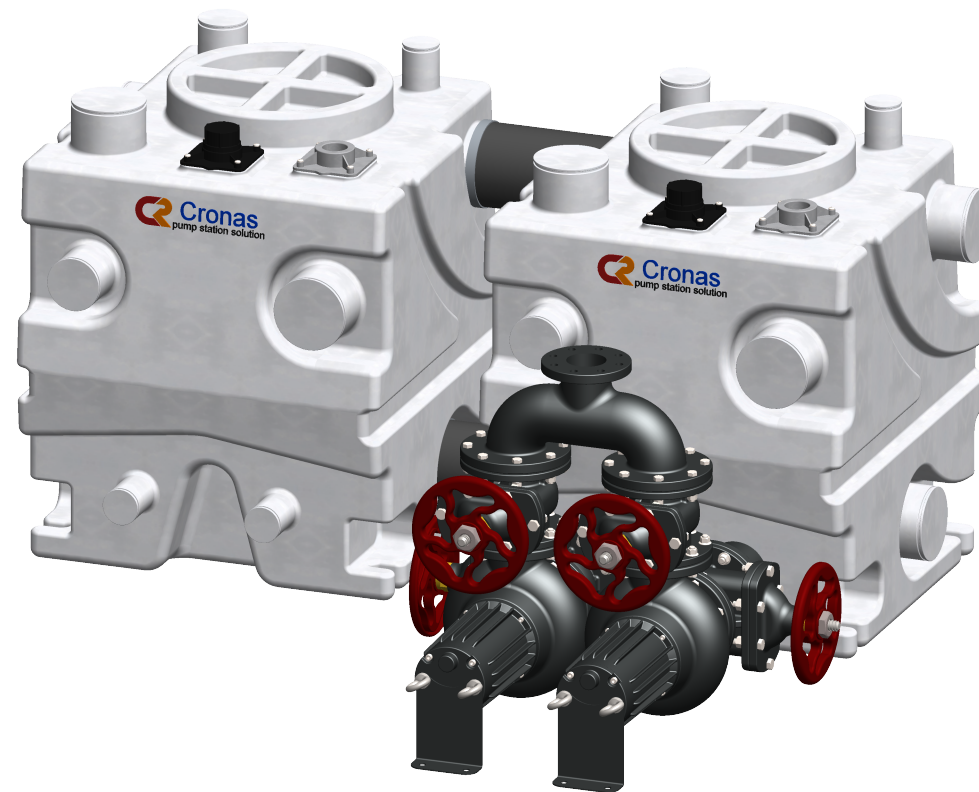
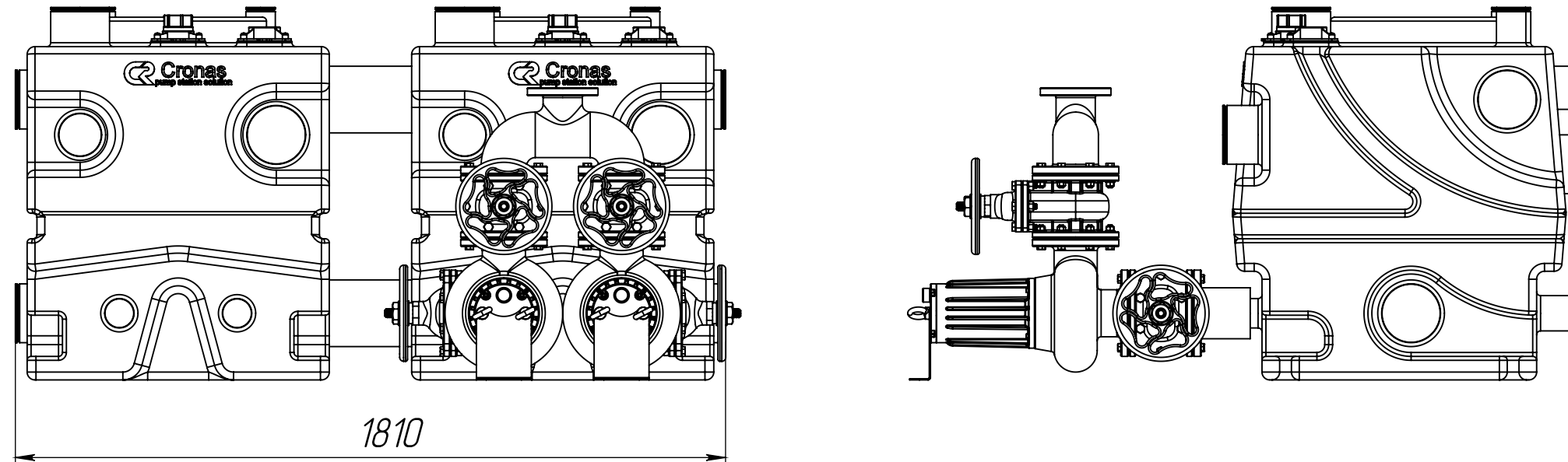
Взам. инв. №

Подп. и дата

Инв. № подл.



					<b>DPX-500W.00.00.00B0</b>			
Изм.	Лист	№ докум.	Подп.	Дата	<b>Станция насосная канализационная</b>	Лит.	Масса	Масштаб
Разраб.		Сергеев Д.Е.		14.05.2024				1:20
Проб.						Лист 1	Листов 2	
Т. контр.						000"Таудер"		
Н. контр.								
Утв.		Иванов А.Ю.						
Проект:					1 Копировал			
					Формат А3			



Инв. № подл.	Подп. и дата
Взам. инв. №	Инв. № дудл.
Подп. и дата	Взам. инв. №
Инв. № подл.	Подп. и дата

Изм.	Лист	№ докум.	Подп.	Дата

DPX-1000W.00.00.00.00

Лист  
2