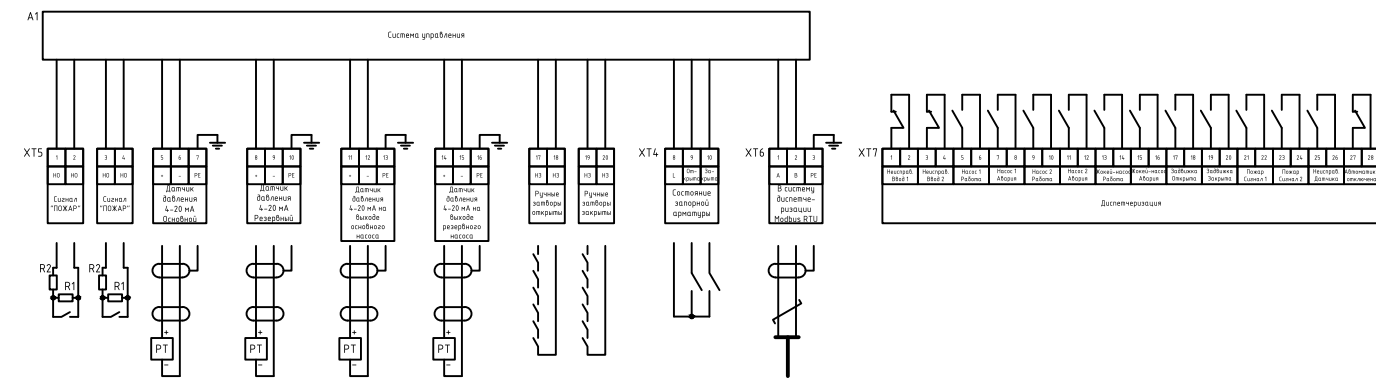
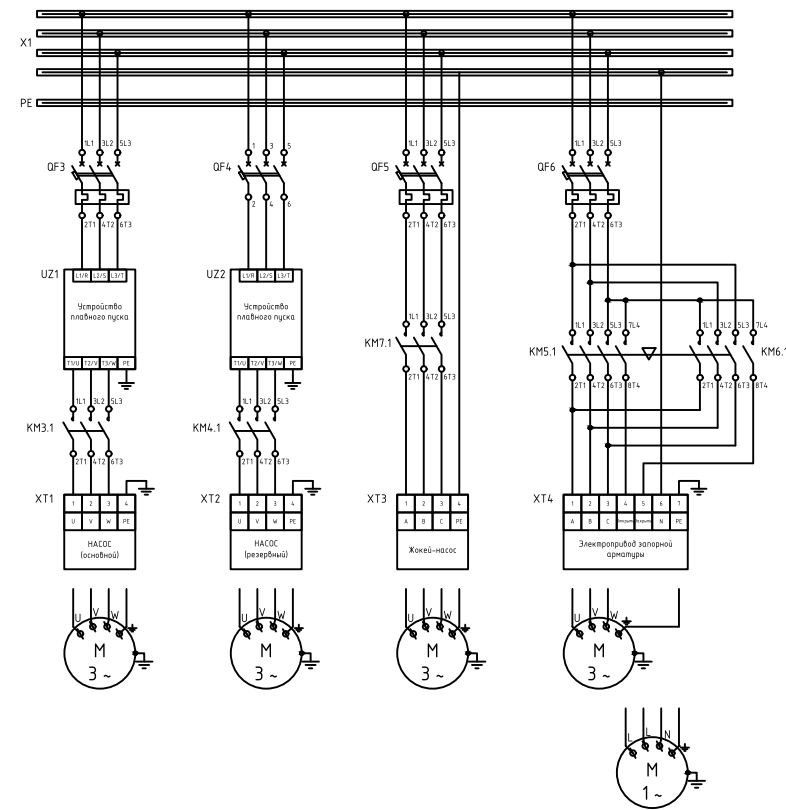
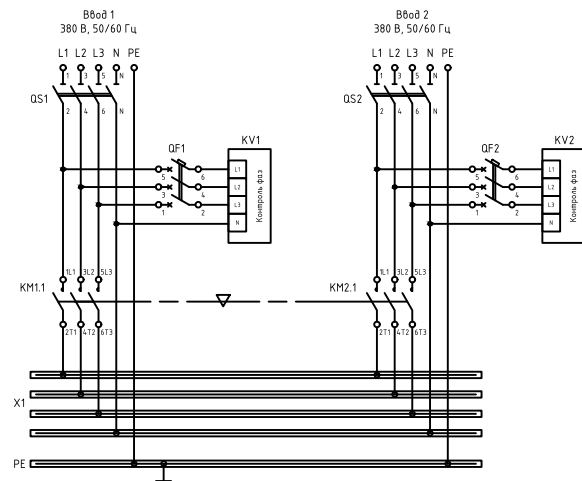
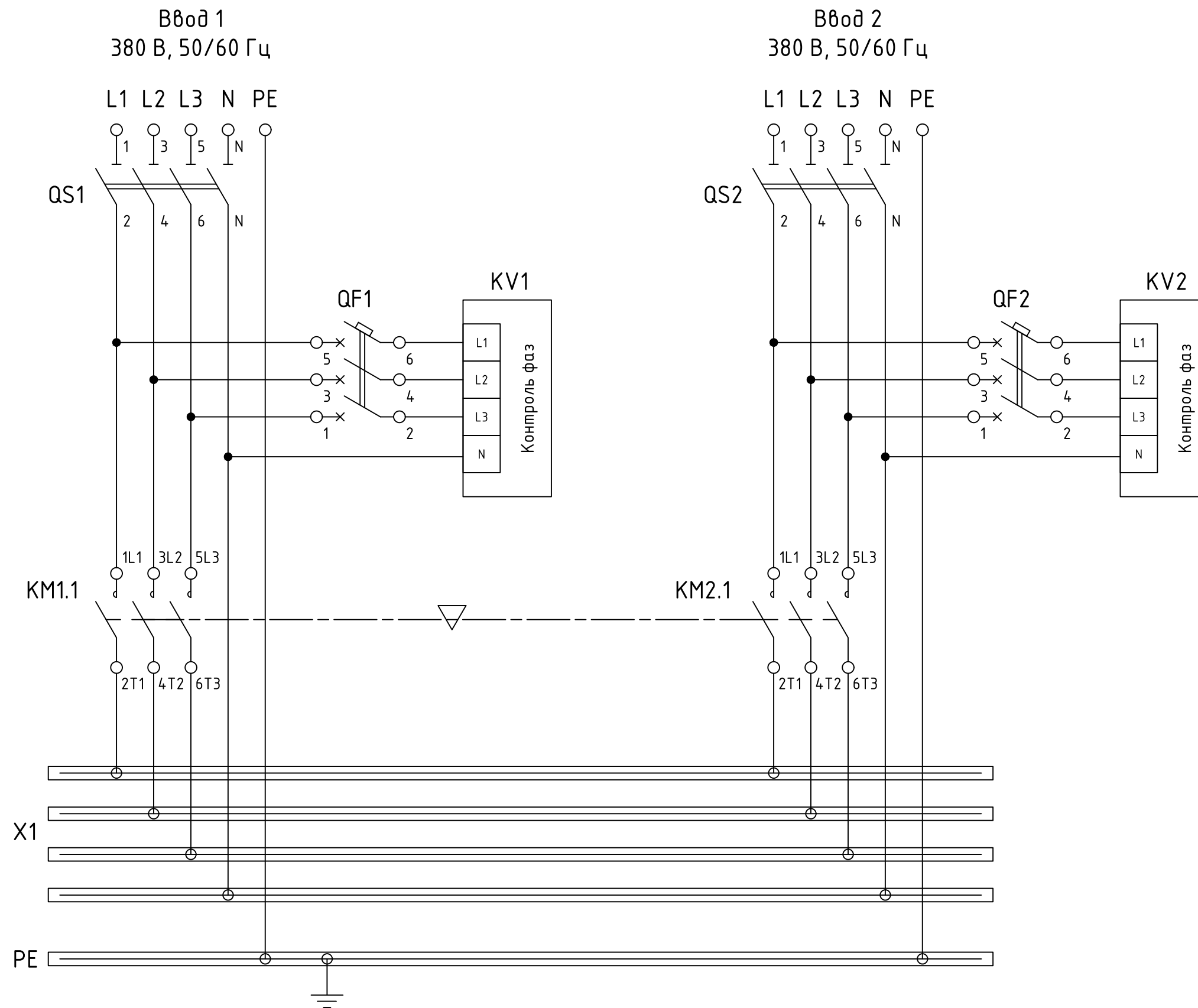


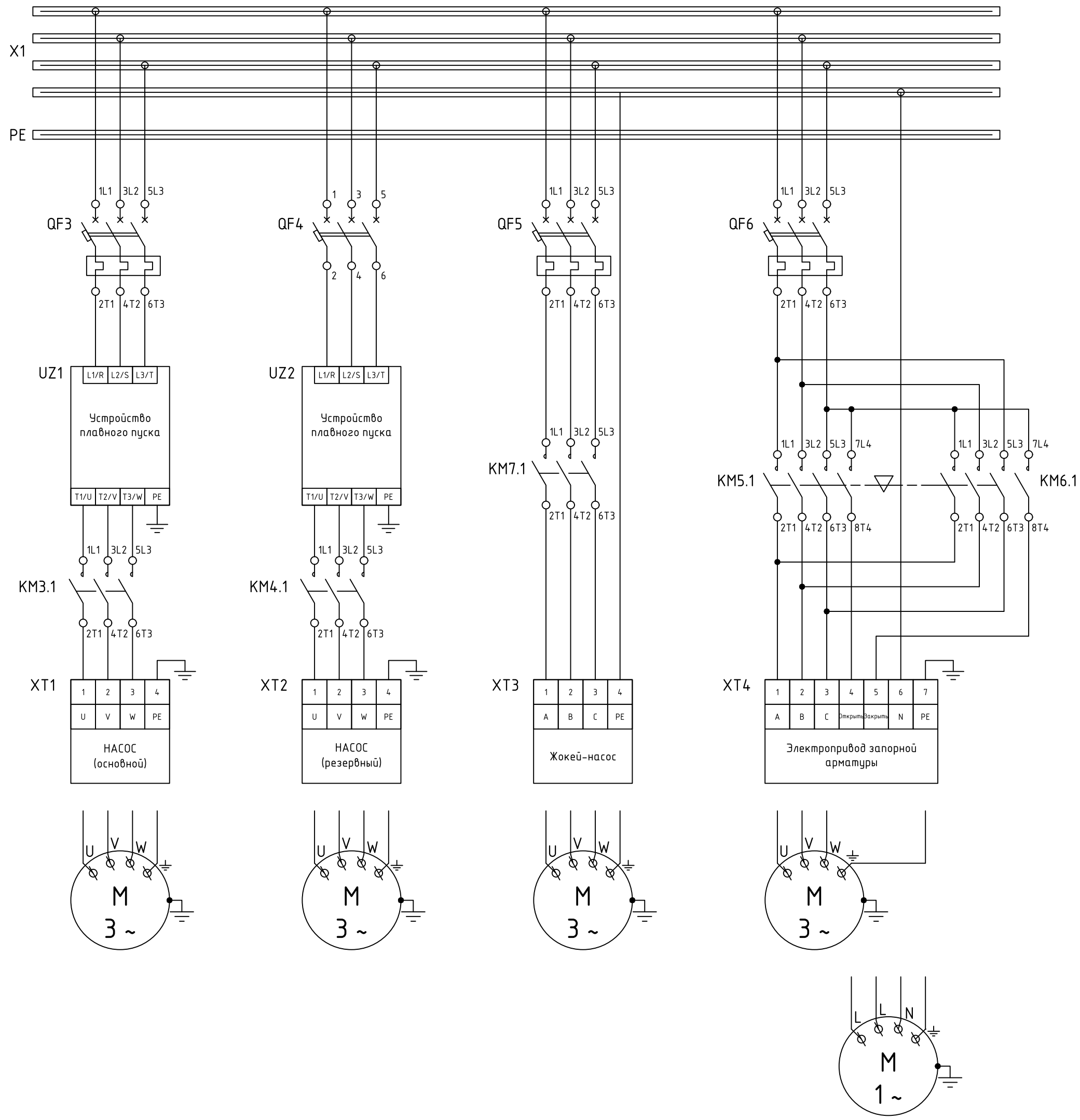
Пожаротушение

Устройство плавного пуска (УПП) 1 основной насос + 1 резервный

УПП устанавливается при мощности двигателя 11 кВт и выше



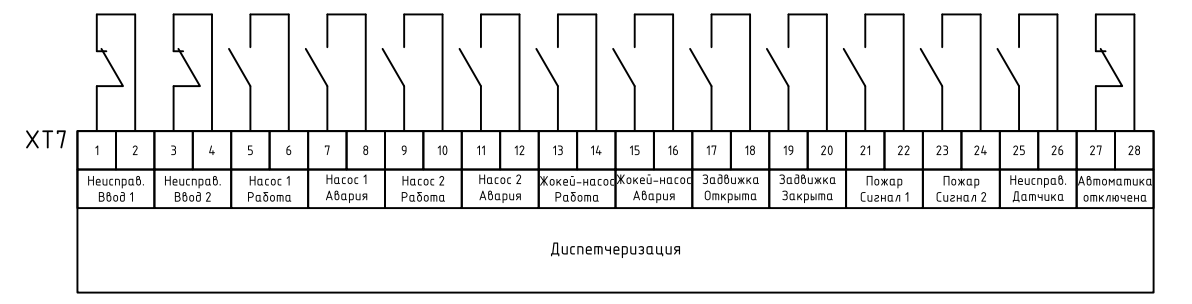
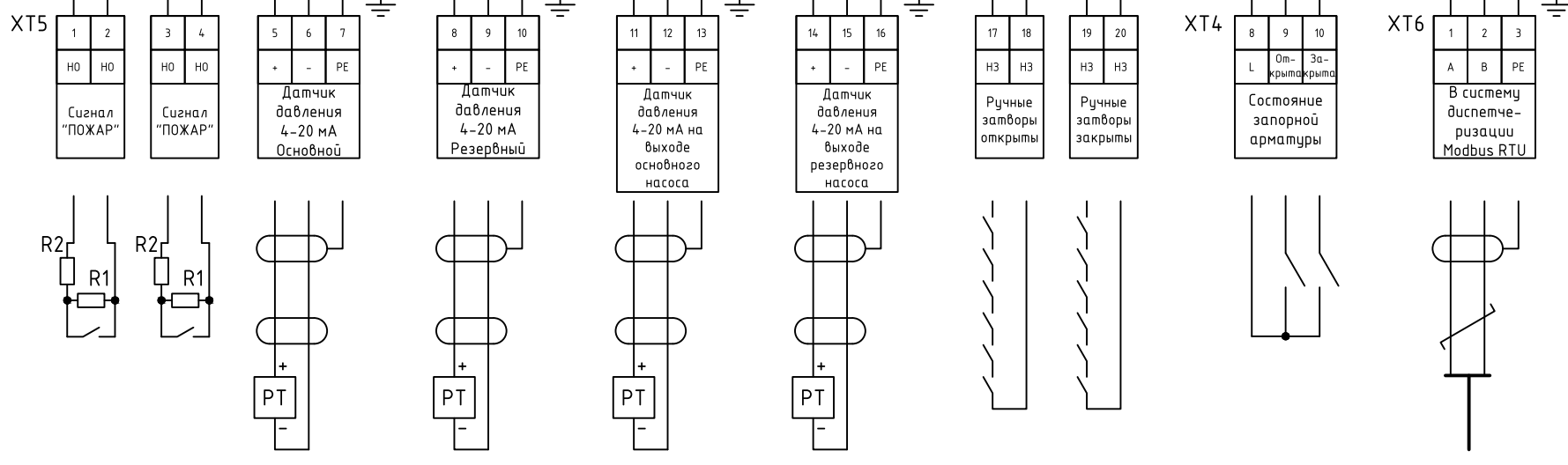
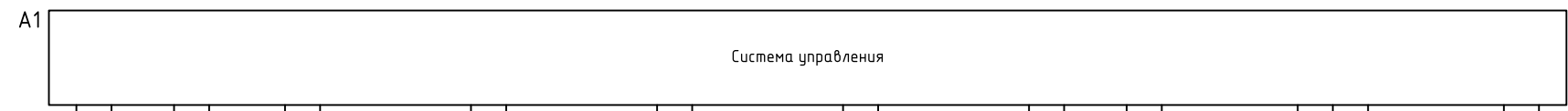




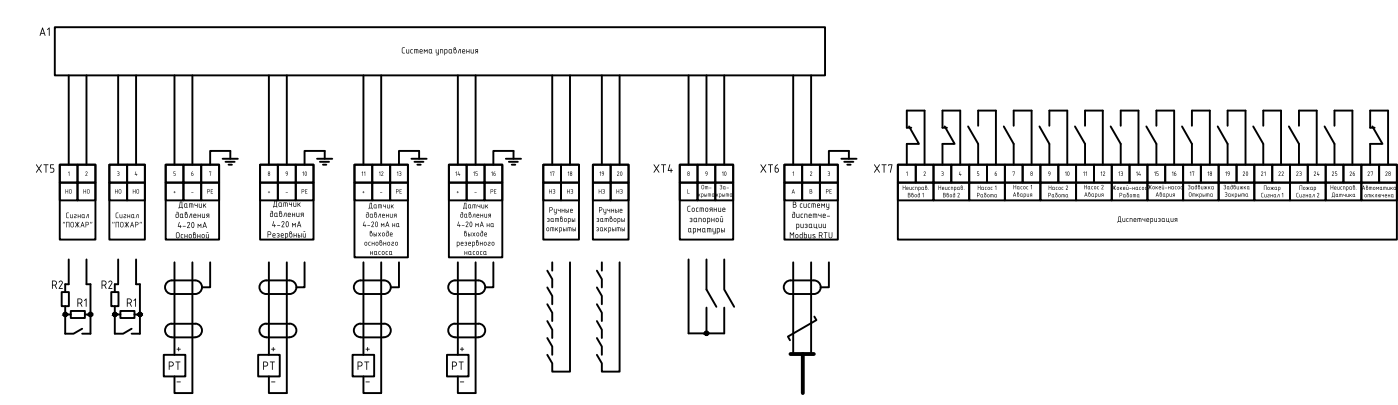
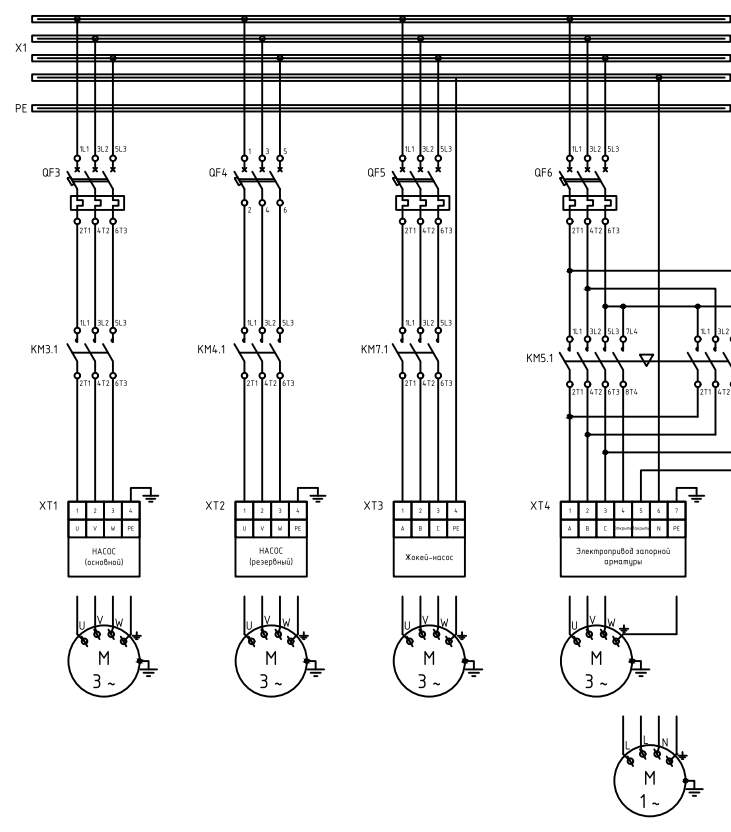
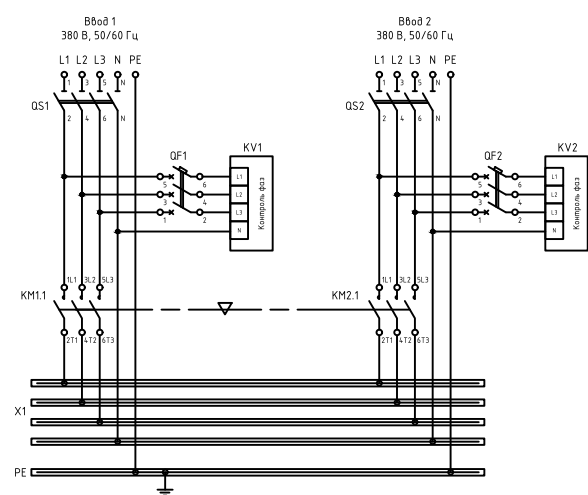
A1

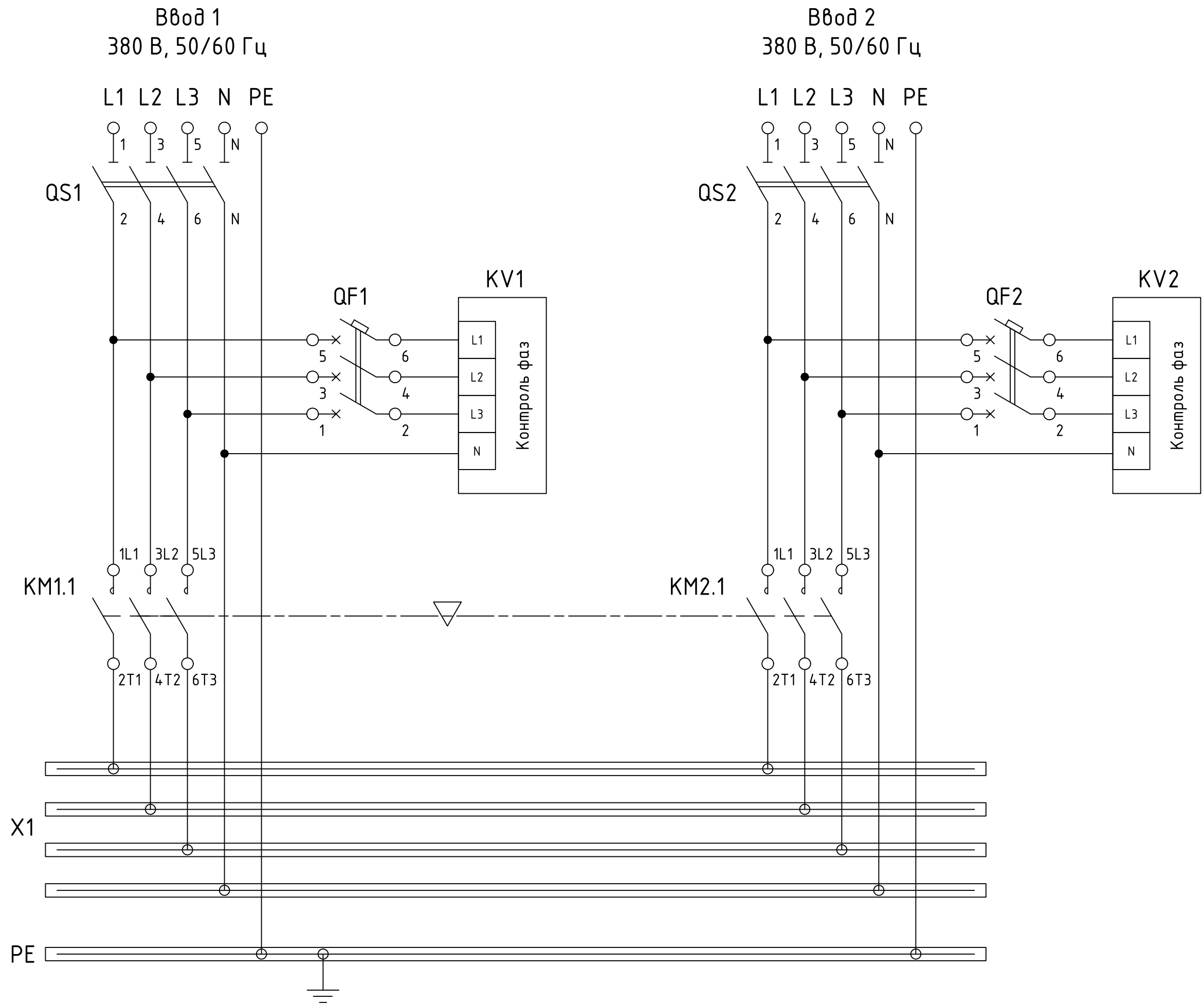
XT5

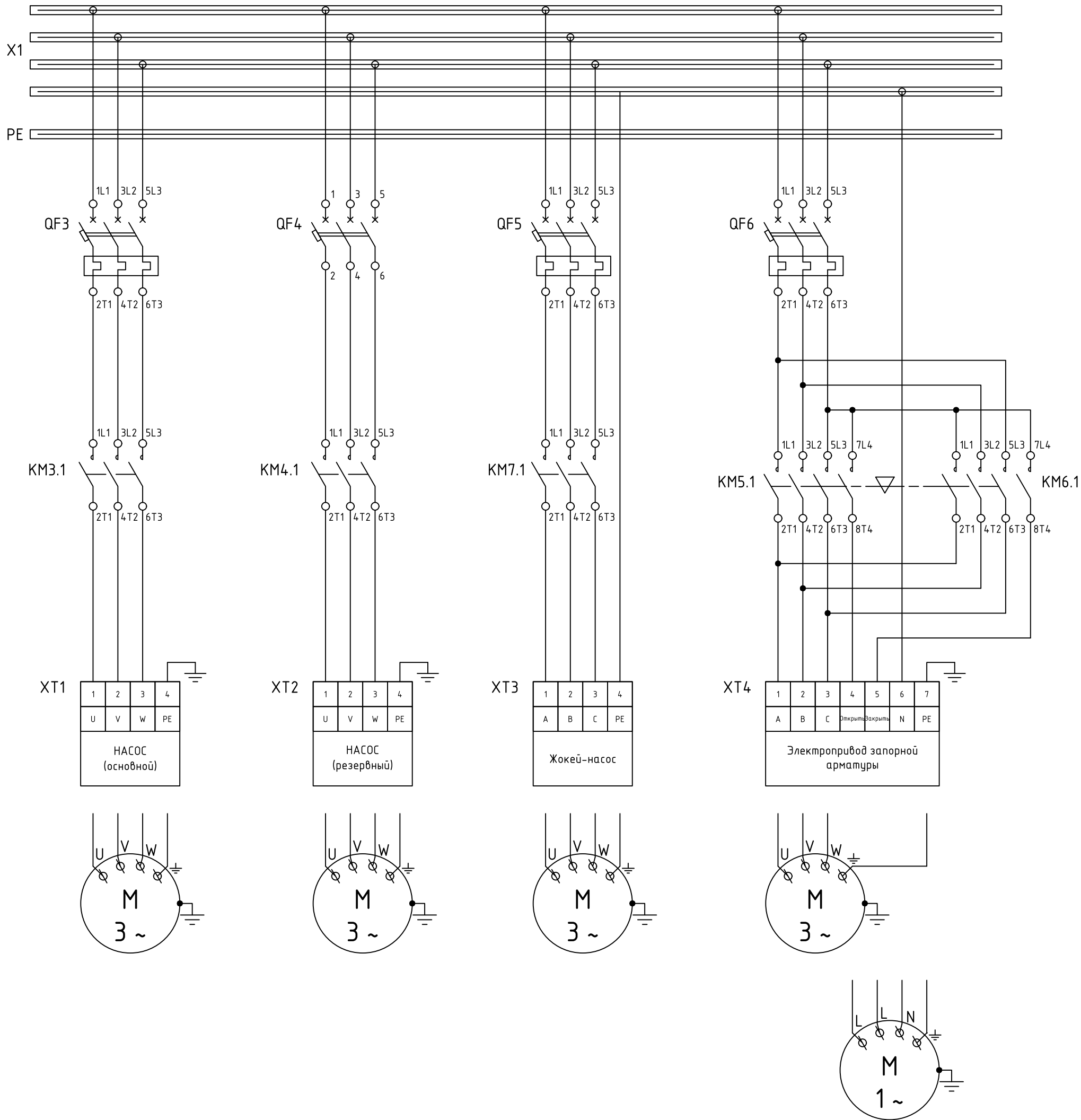
R2



Без (УПП)
 1 основной насос + 1 резервный







KV2
Контроль фаз

A1

XT5

