

Насосные установки  
повышения давления  
CRONAS



Установки  
пожаротушения  
CRONAS

технический  
**Каталог** 2022/23

→ [cronas.ru](https://cronas.ru)



Встроенный сервис  
диспетчеризации  
с личным кабинетом



Более 1500  
стандартных  
позиций



Соответствие  
актуальным  
нормам

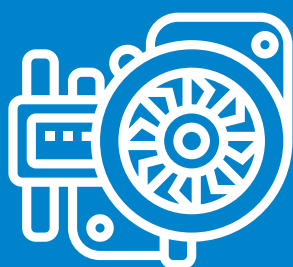


→ [cronas.ru](http://cronas.ru)









Насосные установки  
повышения давления  
CRONAS

# НАСОСНЫЕ УСТАНОВКИ ПОВЫШЕНИЯ ДАВЛЕНИЯ Cronas



Cronas 

→ [cronas.ru](https://cronas.ru)

# 01 | Область применения

Установки повышения давления предназначены для перекачивания и повышения давления чистой, питьевой, бытовой, охлаждающей воды, не содержащей абразивных и длинноволоконистых частиц и не оказывающей химического или механического воздействия на применяемые материалы.

Установки имеют следующие применения:



Системы водоснабжения



Промышленные системы водоснабжения



Многоквартирные дома



Медицинские учреждения



Учебные заведения



Гостиницы

Проектирование  
и производство  
инженерного  
оборудования

Высокотехнологичные решения  
для инженерных систем



## 02 | Основные функции шкафа управления

### АСУ ТП установок состоит из следующих основных блоков:

- Шкаф управления с программируемыми контроллерами;
- Панель управления (в некоторых моделях при необходимости), размещенная в шкафу управления, и/или АРМ оператора для удаленного мониторинга и управления процессом.



Связь между шкафом управления и АРМ оператора реализована с применением цифрового интерфейса на базе протокола MODBUS

АСУ ТП служит для управления функциональными блоками установки. Основным элементом АСУ ТП является программируемый контроллер.

Контроллер функционирует в соответствии с заложенным в него алгоритмом. АСУ ТП служит для управления функциональными блоками Изделия.

Контроллер функционирует в соответствии с заложенным в него алгоритмом.

### АСУ ТП обеспечивает:

- Управление, контроль работы и защиту технологического оборудования Установки
- Сбор и обработку измерительной информации;
- Передачу результатов измерений  
(в случае наличия функции диспетчеризации в АСУ ТП)
- Аварийное закрытие запорной арматуры и отключение насосов при возникновении аварийных ситуаций.



Основные параметры изделий могут быть изменены по требованию заказчика, если это не противоречит требованиям безопасности.

### АСУ ТП обеспечивает:

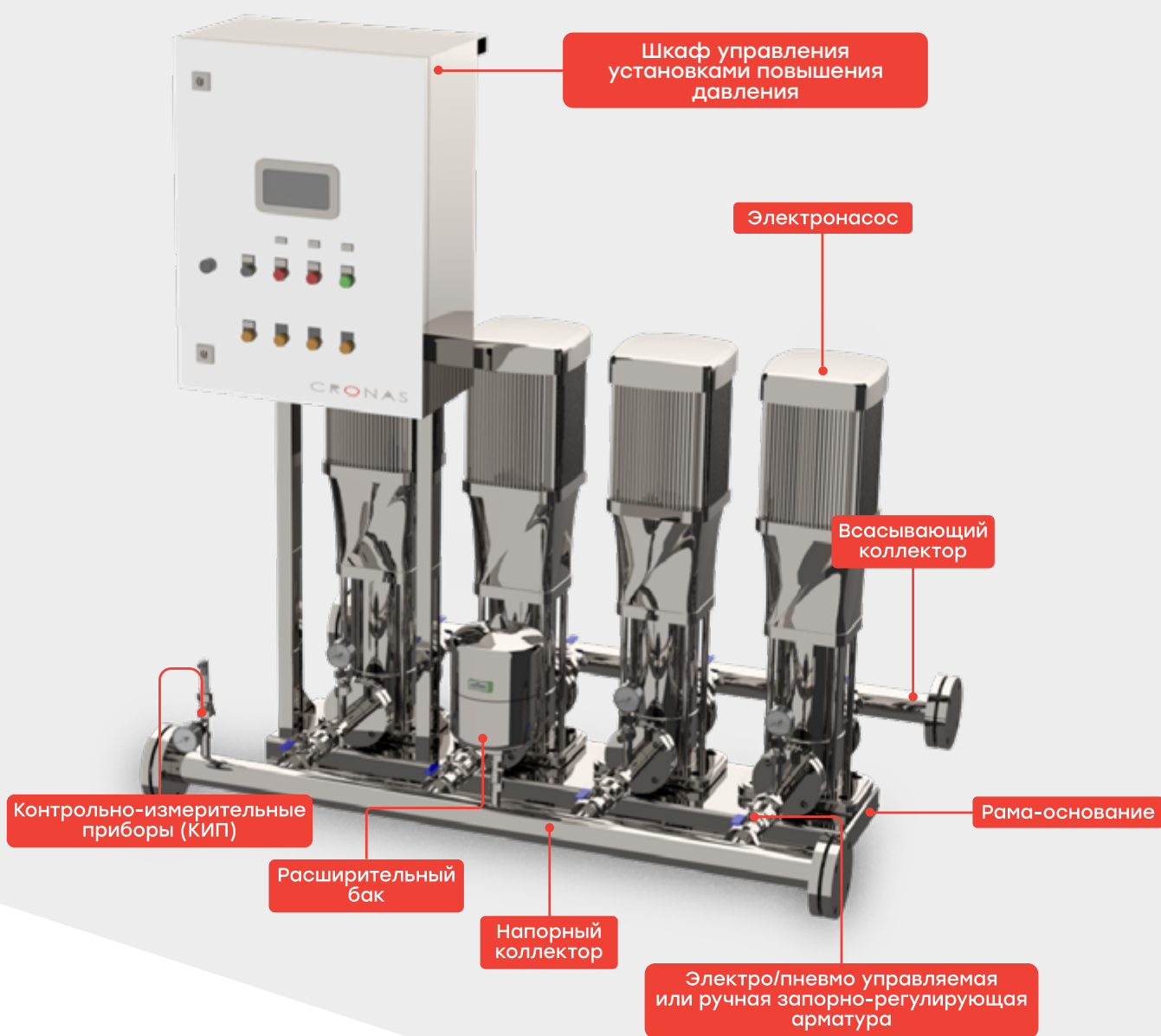
- ▶ Автоматический и ручной режим работы.
- ▶ Наличие сенсорной панели на дверце шкафа управления. Конфигурирование путем изменения параметров системы, насосов, давления и других параметров.
- ▶ Удаленная диспетчеризация через Ethernet интерфейс по протоколу ModBus TCP/IP и интерфейс RS-485  
(с опциональной возможностью установки преобразователя RS232/RS485) по протоколу ModBus RTU.
- ▶ Передача данных об авариях и текущих параметрах станции по GPRS на сервис диспетчеризации meterus.ru.
- ▶ Световая сигнализация наличия электропитания.
- ▶ Раздельная сигнализация работы насосов.
- ▶ Раздельная сигнализация неисправности насосов.
- ▶ Ротация (переменное переключение насосов для выравнивания моторесурса).
- ▶ Подключение резервных насосов при отказе работающих.
- ▶ Защита от «сухого хода».
- ▶ Защита двигателей от перегрева обмоток посредством термисторной защиты (ТР) при наличии.
- ▶ Защита двигателей от перегрузки по току и короткого замыкания при помощи частотного преобразователя и автоматического выключателя.

### Панель управления или АРМ обеспечивает:

- ▶ Управление режимом работы Установки; отображение информации о параметрах перекачиваемой среды (если такие приборы КИП предусмотрены технологическим решением и если предусмотрено применение панели управления с функцией отображения)
- ▶ Отображение состояния органов управления Установки (если предусмотрено применение панели управления с функцией отображения)
- ▶ Изделия сертифицированы для работ в невзрывоопасных зонах.

→ [cronas.ru](http://cronas.ru)

## 02 | Основные компоненты установок повышения давления Cronas



Установка представляет собой изделие, собранное на раме из сборочных единиц и оборудования, обеспечивающих требуемую производительность, безопасную и бесперебойную эксплуатацию.

В зависимости от технологической схемы, требуемой производительности, назначения Установки, требований Потребителя к технологическому процессу, изделие может иметь различные комплектации.

# Cronas

new 2022/23

## Насосные установки повышения давления Cronas



Установки повышения давления имеют от двух до 6-ти насосов, соединенных параллельно и смонтированных на общей раме, поставляемой со шкафом управления, ЗРА и приборами КИП.



Насосы установки повышения давления могут быть сняты без вмешательства в трубопроводы с обеих сторон коллекторов.



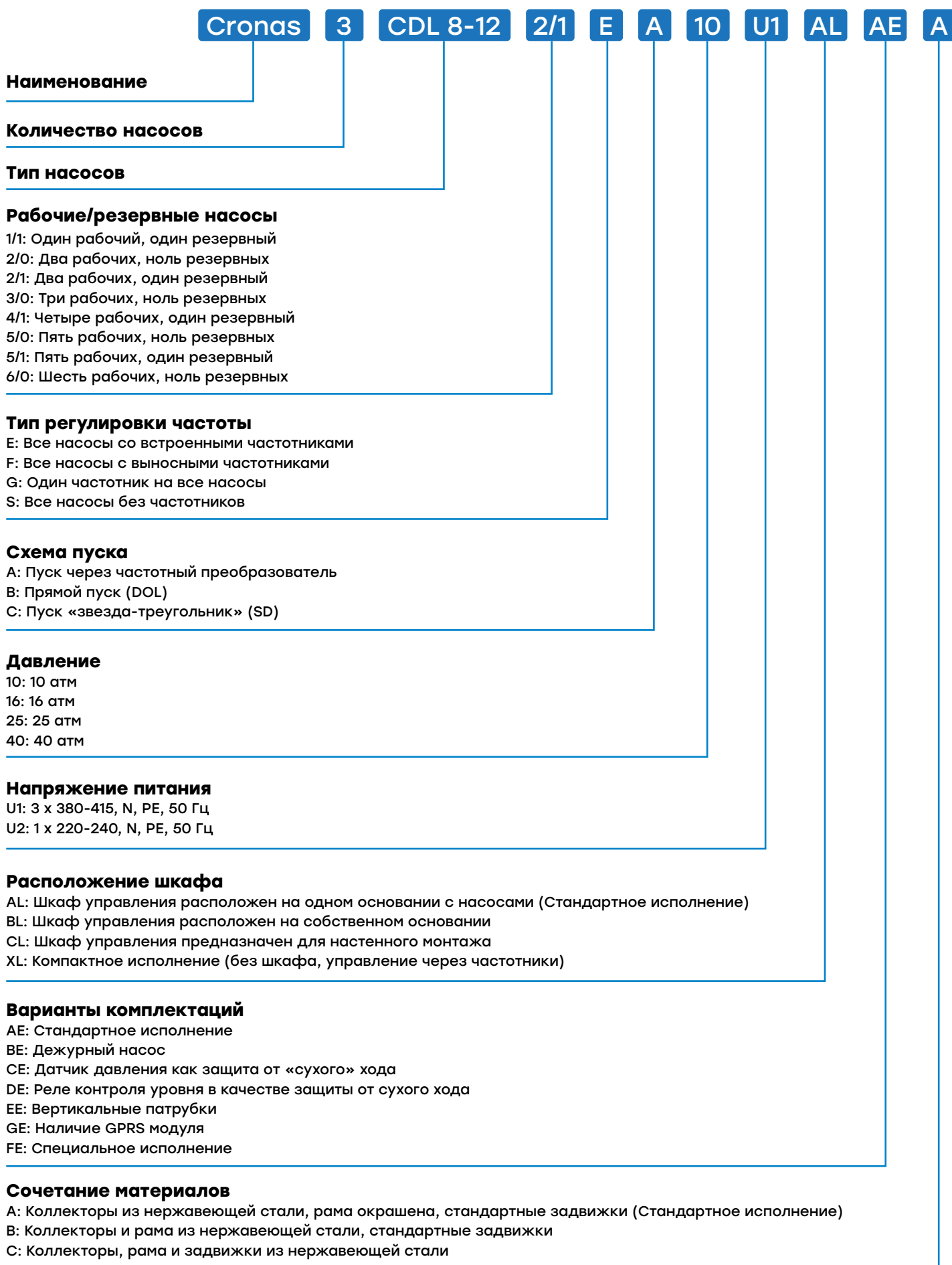
Производитель оставляет за собой право незначительно изменять размеры изделия



### Предусмотрено 4 исполнения установок повышения давления:

- 1 с применением насосов со встроенным преобразователем частоты в каждом насосе
- 2 с применением насосов с выносным преобразователем частоты для каждого насоса
- 3 с применением одного преобразователя частоты для всех насосов
- 4 с применением насосов без преобразователей частоты


# Расшифровка типового обозначения установок повышения давления CRONAS





# Сертификаты и документы

## Декларация соответствия

<b>Eurasian Conformity Mark</b>	<b>ЕВРАЗИЙСКИЙ ЭКОНОМИЧЕСКИЙ СОЮЗ ДЕКЛАРАЦИЯ О СООТВЕТСТВИИ</b>
Заявитель: Общество с ограниченной ответственностью "ТАУБЕР", ОГРН: 5087746698375 Юридический адрес: 125493, г. Москва, ул. Михалковская, д.63Б, стр. 4, эт.6, пом I, ком. 3,4. Телефон: +7 (495) 617-0004, Факс: +7 (495) 617-0014, E-mail: info@tauber.com	
В лице Генерального директора Галешина Александра Владимировича заявляет, что <b>ОБОРУДОВАНИЕ ДЛЯ КОММУНАЛЬНОГО ХОЗЯЙСТВА: УСТАНОВКИ ПОВЫШЕНИЯ ДАВЛЕНИЯ CRONAS</b>	
Изготовитель: Общество с ограниченной ответственностью "ТАУБЕР", Адрес: 125493, г. Москва, ул. Михалковская, д.63Б, стр. 4, эт.6, пом I, ком. 3,4 Продукция производится по ТУ 28.13.14-016-89629682-2022 УСТАНОВКИ ПОВЫШЕНИЯ ДАВЛЕНИЯ CRONAS Код ТН ВЭД ЕАЭС 8413707500 Серийный выпуск	
соответствует требованиям ТР ТС 004/2011 "О безопасности низковольтного оборудования"; ТР ТС 010/2011 "О безопасности машины и оборудования"; ТР ТС 020/2011 "Электромагнитная совместимость технических средств" Декларация о соответствии принята на основании	
Протоколов испытаний 1526-Р, 1626-Р, 1726-Р от 25.04.2022 года, выданного Испытательной лабораторией «Экспресс-Тест» Общества с ограниченной ответственностью «РусфайлИнвестиции», аттестатаккредитации РОСС.RU.31532.04ИЖЧ0.ИЛ05. Схема декларирования 1д	
Дополнительная информация ГОСТ 12.2.007.0-75 "Система стандартов безопасности труда. Изделия электротехнические. Общие требования безопасности"; раздел 8 ГОСТ 30804.6.2-2013 (IEC 61000-6-2:2005) "Совместимость технических средств электромагнитная. Устойчивость к электромагнитным помехам технических средств, применяемых в промышленных зонах. Требования и методы испытаний", разделы 4, 6-9 ГОСТ 30804.6.4-2013(IEC 61000-6-4:2006) "Совместимость технических средств электромагнитная. Электромагнитные помехи от технических средств, применяемых в промышленных зонах. Нормы и методы испытаний". Условия хранения продукции в соответствии с ГОСТ 15150-69 "Машины, приборы и другие технические изделия. Исполнения для различных климатических районов. Категории, условия эксплуатации, хранения и транспортирования в части воздействия климатических факторов внешней среды". Срок хранения (службы, годности) указан в прилагаемой к продукции товаросопроводительной и/или эксплуатационной документации. Декларация о соответствии действительна с даты регистрации по 25.04.2027 включительно	
(подпись)	
Регистрационный номер декларации о соответствии: ЕАЭС N RU Д-РУ.РА03.В.30278/22 Дата регистрации декларации о соответствии: 26.04.2022	



**Экспертное заключение**

**0110898**

Таблица № 1 – Результаты протокола испытаний продукции, № 2305/59-84ИсС/22 от 09.05.2022

Определенные показатели	Единица измер.	Норматив по ТЭД	МД на метода испытаний	Результаты испытаний
<b>Уровень миграции вредных веществ в водную среду</b>				
формальдегид	мг/л	не более 0,05	ГОСТ Р 52327-2012	менее 0,001
свинец металловый	мг/л	не более 3,0	MP 01.024.07	менее 0,1
свинец растворимый	мг/л	не более 0,1	MPX 4.1.846	менее 0,01
свинец свободный	мг/л	не более 0,13	MP 01.024.07	менее 0,01
никель кадматовый	мг/л	не более 0,2	MP 01.024.07	менее 0,01
никель	мг/л	не более 2,0	MP 01.024.07	менее 0,1
хром	мг/л	не более 0,02	MP 01.024.07	менее 0,001
марганец	мг/л	не более 2,0	MP 01.024.07	менее 0,1
цинк	мг/л	не более 0,01	MPX 4.1.656-96	менее 0,001
железо	мг/л	не более 0,3	ГОСТ Ф 14.13.4-04-98	менее 0,01
кальций	мг/л	не более 0,1	ГОСТ 4974-2014	менее 0,01
арсен ( $As^{3+}$ )	мг/л	не более 0,05	ГОСТ 31996-2013	менее 0,001
арсен ( $As^{5+}$ )	мг/л	не более 0,3	ГОСТ 31996-2013	менее 0,01
мышьяк	мг/л	не более 0,1	PD 32.24.094-95	менее 0,01
кислотность	мг/л	не более 1,0	ГОСТ 4388-73	менее 0,1
кремний	мг/л	не более 10,0	PD 32.24.032-2007	менее 0,1
водород	мг/л	не более 0,001	MP 31.0194	менее 0,0001
свинец	мг/л	не более 0,03	MP 31.0194	менее 0,001
цинк	мг/л	не более 0,03	MP 31.0194	менее 0,1
алюминий	мг/л	не более 0,3	ГОСТ 18305-2014	менее 0,01
кальциевые соли	мг/л	10,8	ГН 2.3.3.0315-003	4,0
нитраты	мг/л	0,5	ГН 2.3.3.0315-003	0,05
нитриты	мг/л	350,0	ГН 2.3.3.0315-003	0,1
сульфаты	мг/л	500,0	ГН 2.3.3.0315-003	67,0
BOD-5	мг/л	4,0	ГН 2.3.3.0315-003	3,8
РН	мг/л	6,5-8,3	ГН 2.3.3.0315-003	7,1
сухой остаток	мг/л	1000	ГН 2.3.3.0315-003	103,5
ХПК	мг/л	30,0	ГН 2.3.3.0315-003	24,3
АПДВ	мг/л	0,3	ГН 2.3.3.0315-003	0,4
Технологическое сырье водной системы	мг/л	не более 2	ГОСТ Р 31644-2016	0

**0110897**

**5. Представленные на экспертизу материалы:**

- Протокол испытаний № 2305/59-84ИсС/22 от 09.05.2022, выданный Исполнительной лабораторией ООО «БИБИС», кор. адрес: 614023, Пермский Край, город Пермь, улица Героев Хасана, дом 98, Регистрационный № РОСС RU.32001.04ИИФ4.И341 от 2021-12-11
- Паспорт об изготовлении продукции;
- Паспорт о безопасности продукции;
- TU 28.13.14-016-89629682-2022.

**6. Экспертиза проведена по следующим требованиям:**

- Единым санитарно-эпидемиологическим и гигиеническим требованиям к товарам, подлежащим санитарно-эпидемиологическому надзору (контролю), утв. Решением Комиссии таможенного союза от 28.05.2010 (глава II, раздел 3)

**7. В ходе экспертизы установлено:**

**Область применения:** предназначены для перекачивания и подачи вода чистой, питьевой, бытовой, охлаждающей вода, не содержащей абразивных и агрессивных веществ и не оказывающей вредного или металлического воздействия на применяемые материалы.

**Выпускается по:** TU 28.13.14-016-89629682-2022

Экспертиза проведена в соответствии с действующими техническими регламентами и нормативами, государственными стандартами, с использованием методов и методов, утвержденных в установленном порядке. Сроки и сроки проведения экспертизы соблюдены. Материалы экспертизы содержат обоснованные выводы о соответствии предмета экспертизы установленным требованиям.

**Качество выпускаемой продукции подтверждено лабораторными испытаниями:**

Протоколом № 2305/59-84ИсС/22 от 09.05.2022, выданным Исполнительной лабораторией ООО «БИБИС», кор. адрес: 614023, Пермский Край, город Пермь, улица Героев Хасана, дом 98, Регистрационный № РОСС RU.32001.04ИИФ4.И341 от 2021-12-11

Показатели качества объекта экспертизы являются приемлемыми, и отвечают требованиям Главы II, Раздела 3, Единых санитарно-эпидемиологических требований к товарам, подлежащим санитарно-эпидемиологическому надзору (контролю), Утв. Решением Комиссии Таможенного союза от 28.05.2010, № 299.

**0110898**

Таблица № 1 – Результаты протокола испытаний продукции, № 2305/59-84ИсС/22 от 09.05.2022

Определенные показатели	Единица измер.	Норматив по ТЭД	МД на метода испытаний	Результаты испытаний
<b>Уровень миграции вредных веществ в водную среду</b>				
формальдегид	мг/л	не более 0,05	ГОСТ Р 52327-2012	менее 0,001
свинец металловый	мг/л	не более 3,0	MP 01.024.07	менее 0,1
свинец растворимый	мг/л	не более 0,1	MPX 4.1.846	менее 0,01
свинец свободный	мг/л	не более 0,13	MP 01.024.07	менее 0,01
никель кадматовый	мг/л	не более 0,2	MP 01.024.07	менее 0,01
никель	мг/л	не более 2,0	MP 01.024.07	менее 0,1
хром	мг/л	не более 0,02	MP 01.024.07	менее 0,001
марганец	мг/л	не более 2,0	MP 01.024.07	менее 0,1
цинк	мг/л	не более 0,01	MPX 4.1.656-96	менее 0,001
железо	мг/л	не более 0,3	ГОСТ Ф 14.13.4-04-98	менее 0,01
кальций	мг/л	не более 0,1	ГОСТ 4974-2014	менее 0,01
арсен ( $As^{3+}$ )	мг/л	не более 0,05	ГОСТ 31996-2013	менее 0,001
арсен ( $As^{5+}$ )	мг/л	не более 0,3	ГОСТ 31996-2013	менее 0,01
мышьяк	мг/л	не более 0,1	PD 32.24.094-95	менее 0,01
кислотность	мг/л	не более 1,0	ГОСТ 4388-73	менее 0,1
кремний	мг/л	не более 10,0	PD 32.24.032-2007	менее 0,1
водород	мг/л	не более 0,001	MP 31.0194	менее 0,0001
свинец	мг/л	не более 0,03	MP 31.0194	менее 0,001
цинк	мг/л	не более 0,03	MP 31.0194	менее 0,1
алюминий	мг/л	не более 0,3	ГОСТ 18305-2014	менее 0,01
кальциевые соли	мг/л	10,8	ГН 2.3.3.0315-003	4,0
нитраты	мг/л	0,5	ГН 2.3.3.0315-003	0,05
нитриты	мг/л	350,0	ГН 2.3.3.0315-003	0,1
сульфаты	мг/л	500,0	ГН 2.3.3.0315-003	67,0
BOD-5	мг/л	4,0	ГН 2.3.3.0315-003	3,8
РН	мг/л	6,5-8,3	ГН 2.3.3.0315-003	7,1
сухой остаток	мг/л	1000	ГН 2.3.3.0315-003	103,5
ХПК	мг/л	30,0	ГН 2.3.3.0315-003	24,3
АПДВ	мг/л	0,3	ГН 2.3.3.0315-003	0,4
Технологическое сырье водной системы	мг/л	не более 2	ГОСТ Р 31644-2016	0

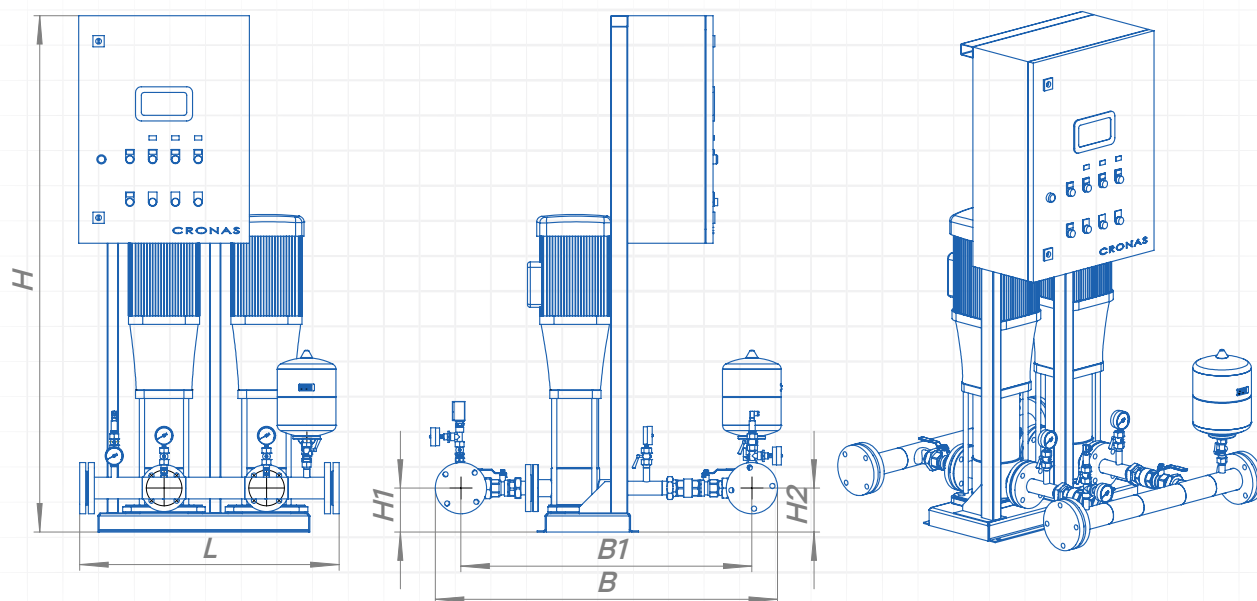
**0110895**

Определенные показатели	Единица измер.	Норматив по ТЭД	МД на метода испытаний	Результаты испытаний
целостность	градусы	не более 20	ГОСТ Р 57146-2016	2
прочность	кг, нагрузка на изделие	не более 2,8	ГОСТ Р 57146-2016	0
элементы корпуса	-	отсутствуют	нетребуются	отсутствуют
контрафакция	-	отсутствие стальной крышечки/маркировки/штамповки/маркировки	нетребуются	отсутствует стальной крышечки/маркировки/штамповки/маркировка
информация	-	отсутствие маркировки/маркировки/маркировки/маркировка	нетребуются	отсутствует маркировка/маркировка/маркировка/маркировка
информация	-	6-0	ГОСТ ИСО 9071-2011	у
информация	мг/л	не более 0,3	ГОСТ 23368.12-19	менее 0,1

**Заключение:** Согласно комплексу предоставленной технической документации и результатам лабораторных испытаний, продукция УСТАНОВКИ ПОВЫШЕНИЯ ДАВЛЕНИЯ CROWN, выпускаемые ООО «ТАУБЕР», **СОУДЕБНО** требованиям Главы II, Раздела 3 Единых санитарно-эпидемиологических требований к товарам, подлежащим санитарно-эпидемиологическому надзору (контролю), Утв. Решением Комиссии Таможенного союза от 28.05.2010, № 299

Экспер:  С.Е. Хоменко

Выводы вносятся или частями вносятся (при наличии) в протокол испытаний продукции на соответствие требованиям Исполнительной лаборатории ООО «БИБИС».

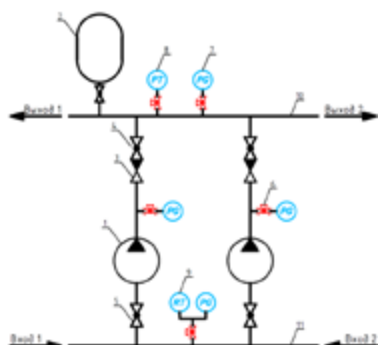


Артикул	Мощность		Модель	L	H	H1	H2	B1	B	Мощность кВт	Номинальная рабочая точка	
	10 бар	16 бар									м³/ч	м
80015301	80010301		Cronas 2 CDM1-2FSWPC IE2	644	1750	135	135	875	1085	0,37	1	10,5
80025301	80020301		Cronas 2 CDM1-3FSWPC IE2	644	1750	135	135	875	1085	0,37	1	16
80035301	80030301		Cronas 2 CDM1-4FSWPC IE2	644	1750	135	135	875	1085	0,37	1	21,5
80045301	80040301		Cronas 2 CDM1-5FSWPC IE2	644	1750	135	135	875	1085	0,37	1	27
80055301	80050301		Cronas 2 CDM1-6FSWPC IE2	644	1750	135	135	875	1085	0,37	1	32,5
80065301	80060301		Cronas 2 CDM1-7FSWPC IE2	644	1750	135	135	875	1085	0,37	1	39
80075301	80070301		Cronas 2 CDM1-8FSWPC IE2	644	1750	135	135	875	1085	0,55	1	43,5
80085301	80080301		Cronas 2 CDM1-9FSWPC IE2	644	1750	135	135	875	1085	0,55	1	49
80095301	80090301		Cronas 2 CDM1-10FSWPC IE2	644	1750	135	135	875	1085	0,55	1	55
80105301	80100301		Cronas 2 CDM1-11FSWPC IE2	644	1750	135	135	875	1085	0,55	1	61

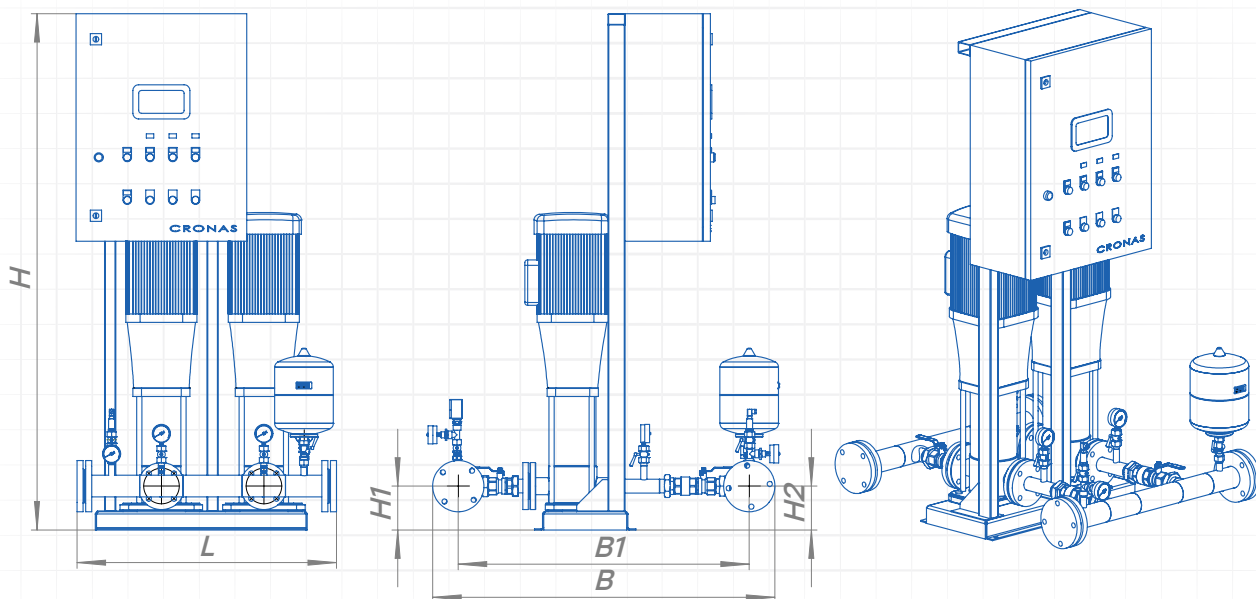


Основные параметры изделий могут быть изменены по требованию заказчика, если это не противоречит требованиям безопасности.

Номинальные параметры указаны при режиме работы насосов 1 рабочий / 1 резервный



- 1 – Насос
- 2 – Мембранный расширительный бак
- 3 – Клапан обратный
- 4 – Запорная арматура на выходе
- 5 – Запорная арматура на входе
- 6 – Кран трехходовой
- 7 – Манометр
- 8 – Датчик давления
- 9 – Датчик защиты от «сухого хода»
- 10 – Выходной коллектор
- 11 – Входной коллектор



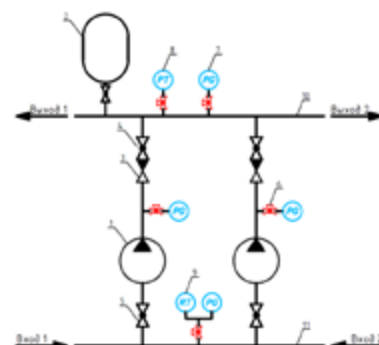
Артикул 10 бар	16 бар	Модель	L	H	H1	H2	B1	B	Мощность кВт	Номинальная рабочая точка	
										М³/ч	М
80115301	80110301	Cronas 2 CDM1-12FSWPC	644	1750	135	135	875	1085	0,75	1	67
80125301	80120301	Cronas 2 CDM1-13FSWPC	644	1750	135	135	875	1085	0,75	1	73
80135301	80130301	Cronas 2 CDM1-14FSWPC	644	1750	135	135	875	1085	0,75	1	78
80145301	80140301	Cronas 2 CDM1-15FSWPC	644	1750	135	135	875	1085	0,75	1	84
80155301	80150301	Cronas 2 CDM1-16FSWPC	644	1750	135	135	875	1085	1,1	1	89
80165301	80160301	Cronas 2 CDM1-17FSWPC	644	1750	135	135	875	1085	1,1	1	95
80175301	80170301	Cronas 2 CDM1-18FSWPC	644	1750	135	135	875	1085	1,1	1	100
80185301	80180301	Cronas 2 CDM1-19FSWPC	644	1750	135	135	875	1085	1,1	1	106
80195301	80190301	Cronas 2 CDM1-20FSWPC	644	1750	135	135	875	1085	1,1	1	111
80205301	80200301	Cronas 2 CDM1-21FSWPC	644	1750	135	135	875	1085	1,1	1	117

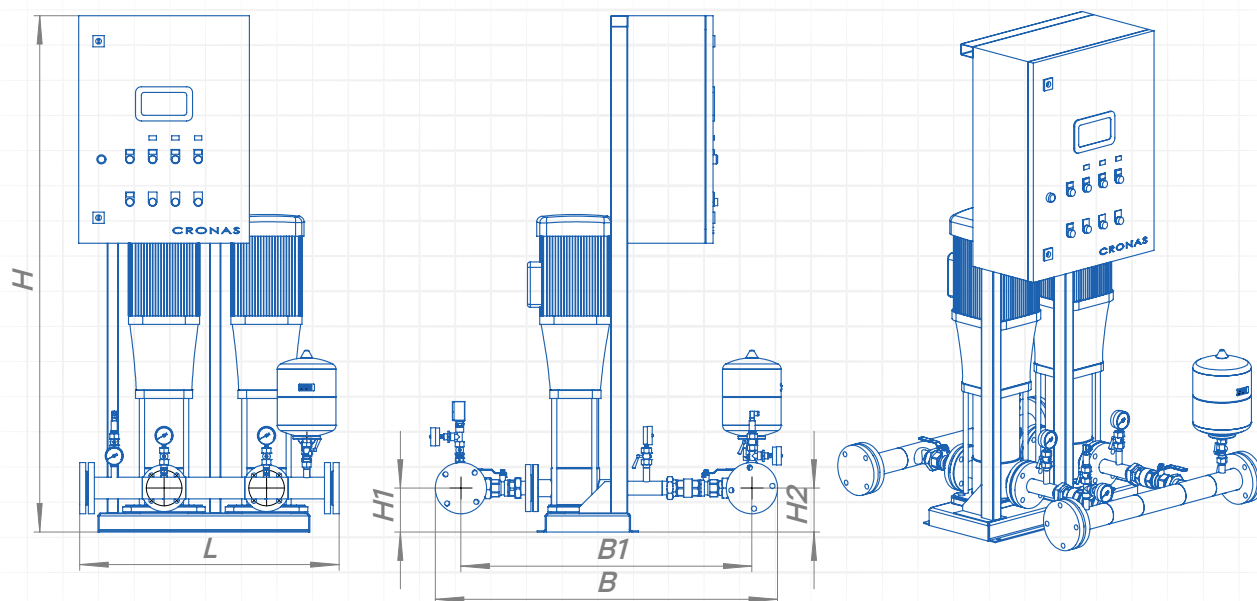


Основные параметры изделий могут быть изменены по требованию заказчика, если это не противоречит требованиям безопасности.

Номинальные параметры указаны при режиме работы насосов 1 рабочий / 1 резервный

- 1 – Насос
- 2 – Мембранный расширительный бак
- 3 – Клапан обратный
- 4 – Запорная арматура на выходе
- 5 – Запорная арматура на входе
- 6 – Кран трехходовой
- 7 – Манометр
- 8 – Датчик давления
- 9 – Датчик защиты от «сухого хода»
- 10 – Выходной коллектор
- 11 – Входной коллектор



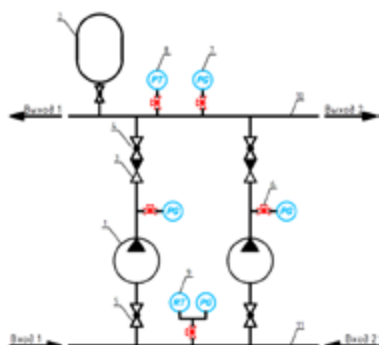


Артикул 10 бар	Артикул 16 бар	Модель	L	H	H1	H2	B1	B	Мощность кВт	Номинальная рабочая точка	
										м³/ч	м
80215301	80210301	Cronas 2 CDM1-22FSWPC	644	1750	135	135	875	1085	1,1	1	122
80225301	80220301	Cronas 2 CDM1-23FSWPC	644	1750	135	135	875	1085	1,5	1	128
80235301	80230301	Cronas 2 CDM1-24FSWPC	644	1750	135	135	875	1085	1,5	1	134
80245301	80240301	Cronas 2 CDM1-25FSWPC	644	1750	135	135	875	1085	1,5	1	139
80255301	80250301	Cronas 2 CDM1-26FSWPC	644	1750	135	135	875	1085	1,5	1	145
80265301	80260301	Cronas 2 CDM1-27FSWPC	644	1750	135	135	875	1085	1,5	1	150
80275301	80270301	Cronas 2 CDM1-28FSWPC	644	1750	135	135	875	1085	1,5	1	156
80285301	80280301	Cronas 2 CDM1-29FSWPC	644	1750	135	135	875	1085	1,5	1	161
80295301	80290301	Cronas 2 CDM1-30FSWPC	644	1750	135	135	875	1085	1,5	1	167
80305301	80300301	Cronas 2 CDM1-31FSWPC	644	1750	135	135	875	1085	2,2	1	175

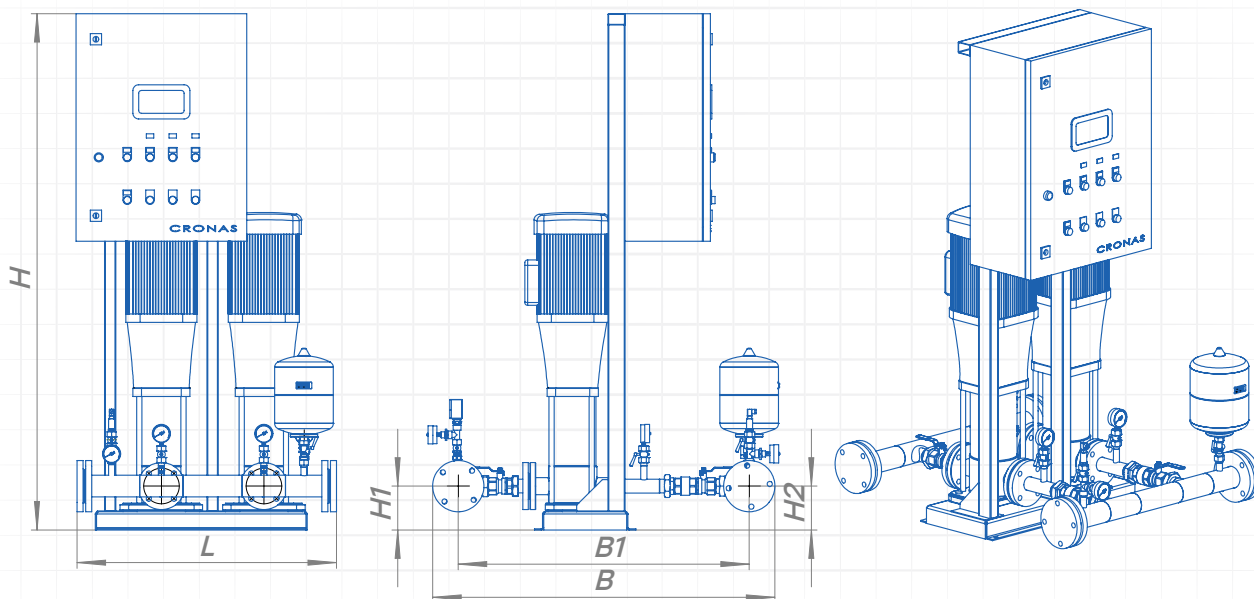


Основные параметры изделий могут быть изменены по требованию заказчика, если это не противоречит требованиям безопасности.

Номинальные параметры указаны при режиме работы насосов 1 рабочий / 1 резервный



- 1 – Насос
- 2 – Мембранный расширительный бак
- 3 – Клапан обратный
- 4 – Запорная арматура на выходе
- 5 – Запорная арматура на входе
- 6 – Кран трехходовой
- 7 – Манометр
- 8 – Датчик давления
- 9 – Датчик защиты от «сухого хода»
- 10 – Выходной коллектор
- 11 – Входной коллектор



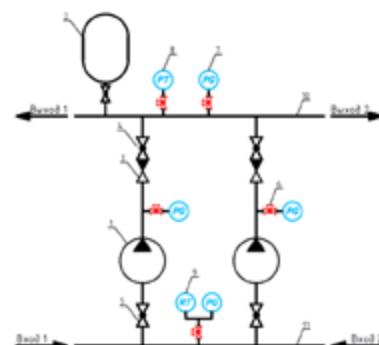
Артикул		Модель	L	H	H1	H2	B1	B	Мощность кВт	Номинальная рабочая точка	
10 бар	16 бар									М³/ч	М
80315301	80310301	Cronas 2 CDM1-32FSWPC	644	1750	135	135	875	1085	2,2	1	180
80325301	80320301	Cronas 2 CDM1-33FSWPC	644	1750	135	135	875	1085	2,2	1	186
80335301	80330301	Cronas 2 CDM1-34FSWPC	644	1750	135	135	875	1085	2,2	1	192
80345301	80340301	Cronas 2 CDM1-35FSWPC	644	1750	135	135	875	1085	2,2	1	197
80355301	80350301	Cronas 2 CDM1-36FSWPC	644	1750	135	135	875	1085	2,2	1	203
80365301	80360301	Cronas 2 CDM1-37FSWPC	644	1750	135	135	875	1085	2,2	1	209
80375301	80370301	Cronas 2 CDM1-38FSWPC	644	1750	135	135	875	1085	2,2	1	215
80385301	80380301	Cronas 2 CDM1-39FSWPC	644	1750	135	135	875	1085	2,2	1	220
80395301	80390301	Cronas 2 CDM1-40FSWPC	644	1750	135	135	875	1085	2,2	1	226



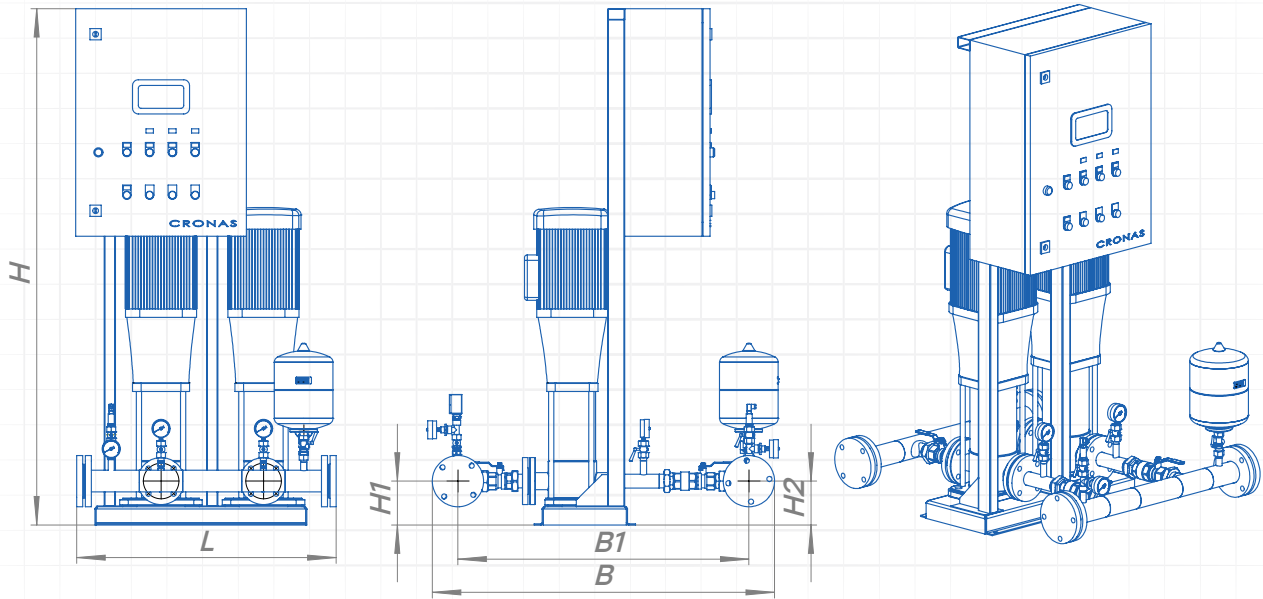
Основные параметры изделий могут быть изменены по требованию заказчика, если это не противоречит требованиям безопасности.

Номинальные параметры указаны при режиме работы насосов 1 рабочий / 1 резервный

- 1 – Насос
- 2 – Мембранный расширительный бак
- 3 – Клапан обратный
- 4 – Запорная арматура на выходе
- 5 – Запорная арматура на входе
- 6 – Кран трехходовой
- 7 – Манометр
- 8 – Датчик давления
- 9 – Датчик защиты от «сухого хода»
- 10 – Выходной коллектор
- 11 – Входной коллектор





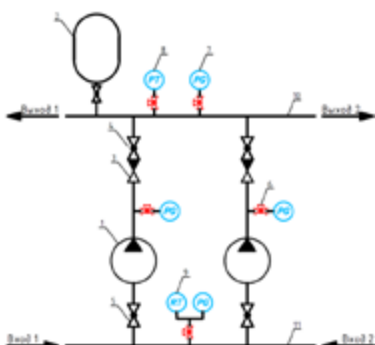


Артикул 10 бар	16 бар	Модель	L	H	H1	H2	B1	B	Мощность кВт	Номинальная рабочая точка	
										м³/ч	м
80405301	80400301	Cronas 2 CDM3-2FSWPC IE2	644	1750	135	135	880	1100	0,37	3	11
80415301	80410301	Cronas 2 CDM3-3FSWPC IE2	644	1750	135	135	880	1100	0,37	3	17
80425301	80420301	Cronas 2 CDM3-4FSWPC IE2	644	1750	135	135	880	1100	0,37	3	23
80435301	80430301	Cronas 2 CDM3-5FSWPC IE2	644	1750	135	135	880	1100	0,55	3	29
80445301	80440301	Cronas 2 CDM3-6FSWPC IE2	644	1750	135	135	880	1100	0,55	3	35
80455301	80450301	Cronas 2 CDM3-7FSWPC	644	1750	135	135	880	1100	0,75	3	41
80465301	80460301	Cronas 2 CDM3-8FSWPC	644	1750	135	135	880	1100	0,75	3	47
80475301	80470301	Cronas 2 CDM3-9FSWPC	644	1750	135	135	880	1100	1,1	3	53
80485301	80480301	Cronas 2 CDM3-10FSWPC	644	1750	135	135	880	1100	1,1	3	59
80495301	80490301	Cronas 2 CDM3-11FSWPC	644	1750	135	135	880	1100	1,1	3	65

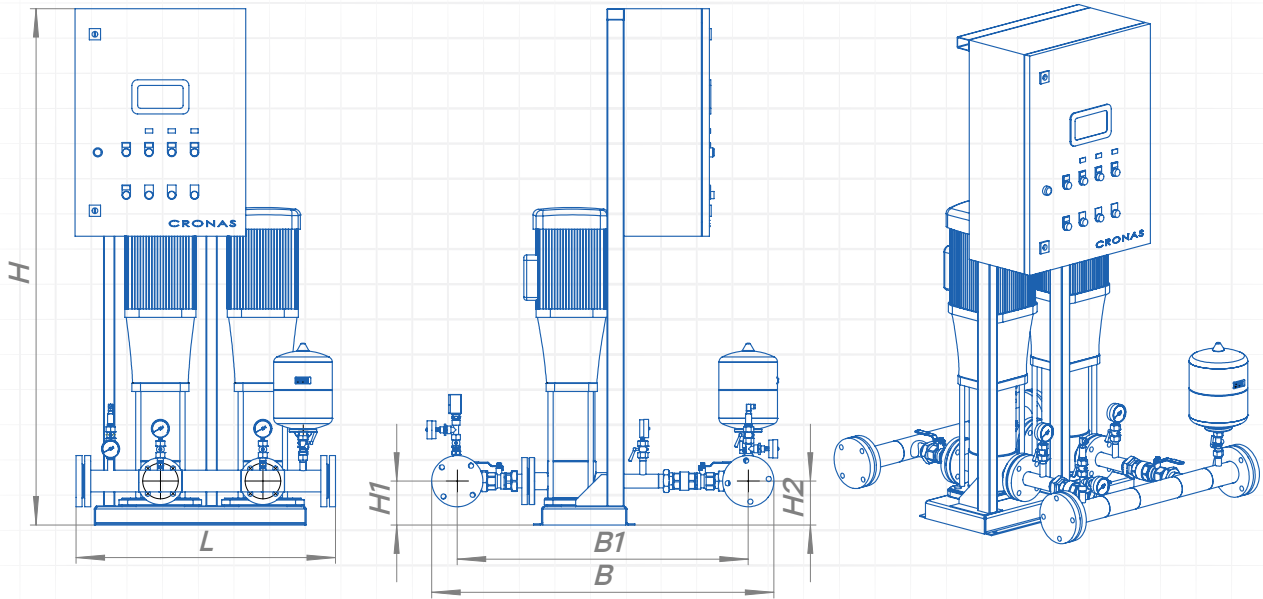


Основные параметры изделий могут быть изменены по требованию заказчика, если это не противоречит требованиям безопасности.

Номинальные параметры указаны при режиме работы насосов 1 рабочий / 1 резервный



- 1 – Насос
- 2 – Мембранный расширительный бак
- 3 – Клапан обратный
- 4 – Запорная арматура на выходе
- 5 – Запорная арматура на входе
- 6 – Кран трехходовой
- 7 – Манометр
- 8 – Датчик давления
- 9 – Датчик защиты от «сухого хода»
- 10 – Выходной коллектор
- 11 – Входной коллектор



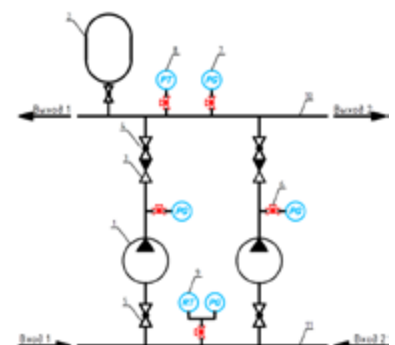
Артикул	Мощность		Модель	L	H	H1	H2	B1	B	Мощность кВт	Номинальная рабочая точка	
	10 бар	16 бар									М³/ч	М
80505301	80500301		Cronas 2 CDM3-12FSWPC	644	1750	135	135	880	1100	1,1	3	71
80515301	80510301		Cronas 2 CDM3-13FSWPC	644	1750	135	135	880	1100	1,5	3	77
80525301	80520301		Cronas 2 CDM3-14FSWPC	644	1750	135	135	880	1100	1,5	3	83
80535301	80530301		Cronas 2 CDM3-15FSWPC	644	1750	135	135	880	1100	1,5	3	90
80545301	80540301		Cronas 2 CDM3-16FSWPC	644	1750	135	135	880	1100	1,5	3	96
80555301	80550301		Cronas 2 CDM3-17FSWPC	644	1750	135	135	880	1100	2,2	3	102
80565301	80560301		Cronas 2 CDM3-18FSWPC	644	1750	135	135	880	1100	2,2	3	108
80575301	80570301		Cronas 2 CDM3-19FSWPC	644	1750	135	135	880	1100	2,2	3	114
80585301	80580301		Cronas 2 CDM3-20FSWPC	644	1750	135	135	880	1100	2,2	3	120
80595301	80590301		Cronas 2 CDM3-21FSWPC	644	1750	135	135	880	1100	2,2	3	126

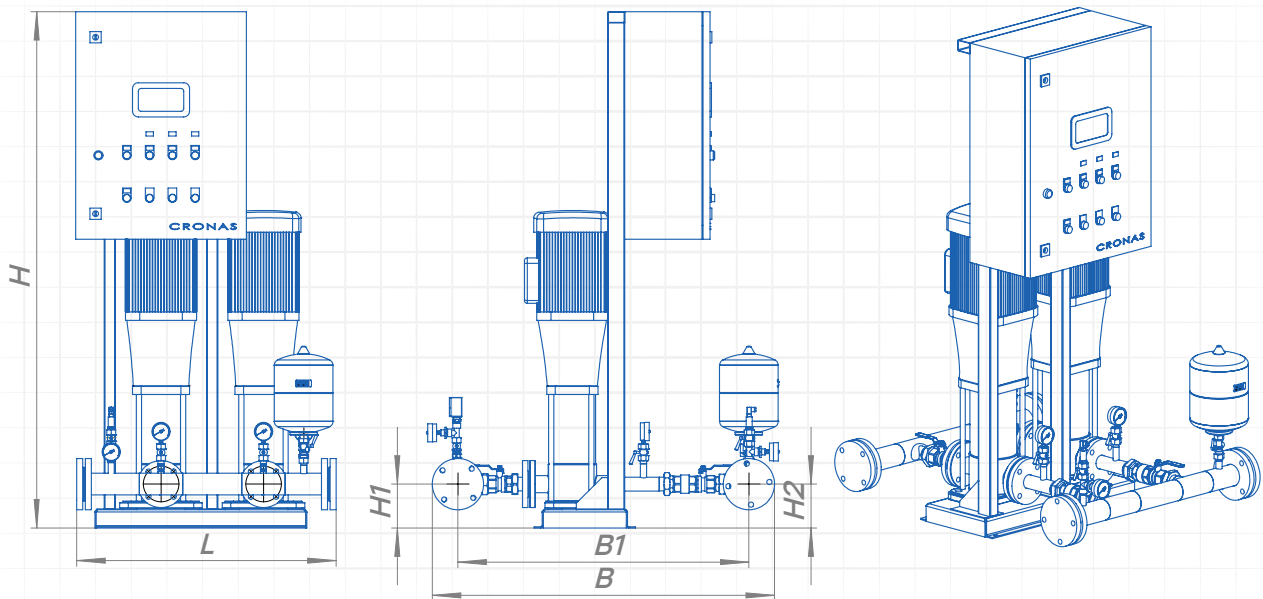


Основные параметры изделий могут быть изменены по требованию заказчика, если это не противоречит требованиям безопасности.

Номинальные параметры указаны при режиме работы насосов 1 рабочий / 1 резервный

- 1 – Насос
- 2 – Мембранный расширительный бак
- 3 – Клапан обратный
- 4 – Запорная арматура на выходе
- 5 – Запорная арматура на входе
- 6 – Кран трехходовой
- 7 – Манометр
- 8 – Датчик давления
- 9 – Датчик защиты от «сухого хода»
- 10 – Выходной коллектор
- 11 – Входной коллектор



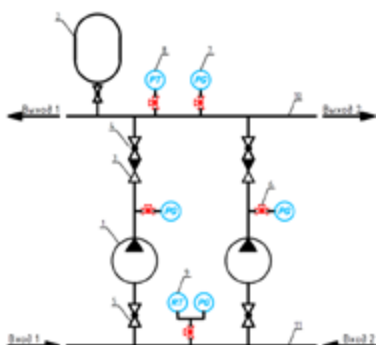


Артикул 10 бар	16 бар	Модель	L	H	H1	H2	B1	B	Мощность кВт	Номинальная рабочая точка	
										м³/ч	м
80605301	80600301	Cronas 2 CDM3-22FSWPC	644	1750	135	135	880	1100	2,2	3	132
80615301	80610301	Cronas 2 CDM3-23FSWPC	644	1750	135	135	880	1100	2,2	3	138
80625301	80620301	Cronas 2 CDM3-24FSWPC	644	1750	135	135	880	1100	2,2	3	144
80635301	80630301	Cronas 2 CDM3-25FSWPC	644	1750	135	135	880	1100	3	3	150
80645301	80640301	Cronas 2 CDM3-26FSWPC	644	1750	135	135	880	1100	3	3	156
80655301	80650301	Cronas 2 CDM3-27FSWPC	644	1750	135	135	880	1100	3	3	162
80665301	80660301	Cronas 2 CDM3-28FSWPC	644	1750	135	135	880	1100	3	3	168
80675301	80670301	Cronas 2 CDM3-29FSWPC	644	1750	135	135	880	1100	3	3	175
80685301	80680301	Cronas 2 CDM3-30FSWPC	644	1750	135	135	880	1100	3	3	181
80695301	80690301	Cronas 2 CDM3-31FSWPC	644	1750	135	135	880	1100	3	3	187



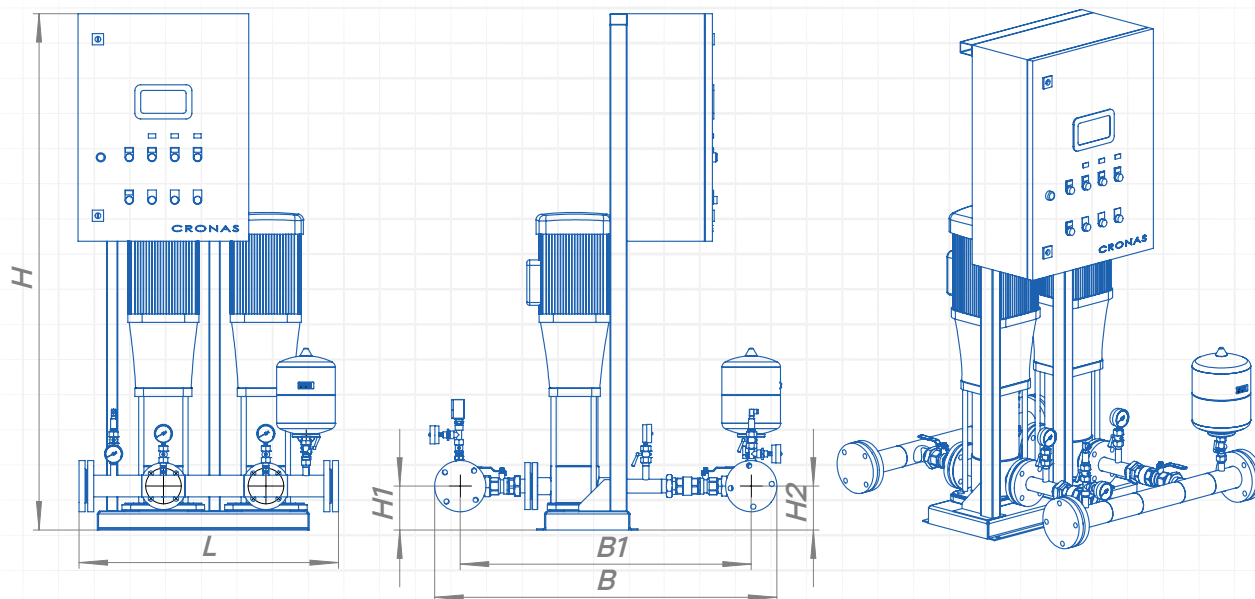
Основные параметры изделий могут быть изменены по требованию заказчика, если это не противоречит требованиям безопасности.

Номинальные параметры указаны при режиме работы насосов 1 рабочий / 1 резервный



- 1 – Насос
- 2 – Мембранный расширительный бак
- 3 – Клапан обратный
- 4 – Запорная арматура на выходе
- 5 – Запорная арматура на входе
- 6 – Кран трехходовой
- 7 – Манометр
- 8 – Датчик давления
- 9 – Датчик защиты от «сухого хода»
- 10 – Выходной коллектор
- 11 – Входной коллектор





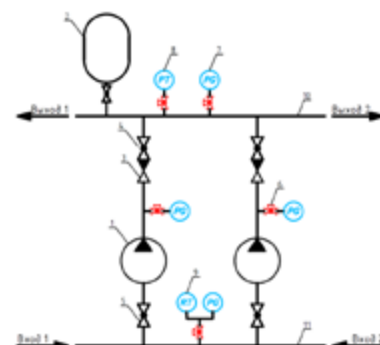
Артикул	Мощность		Модель	L	H	H1	H2	B1	B	Мощность кВт	Номинальная рабочая точка	
	10 бар	16 бар									М³/ч	М
80705301	80700301		Cronas 2 CDM5-2FSWPC IE2	644	1750	135	135	882	1102	0,37	5	11,5
80715301	80710301		Cronas 2 CDM5-3FSWPC IE2	644	1750	135	135	882	1102	0,55	5	17,5
80725301	80720301		Cronas 2 CDM5-4FSWPC IE2	644	1750	135	135	882	1102	0,55	5	24
80735301	80730301		Cronas 2 CDM5-5FSWPC	644	1750	135	135	882	1102	0,75	5	30
80745301	80740301		Cronas 2 CDM5-6FSWPC	644	1750	135	135	882	1102	1,1	5	37
80755301	80750301		Cronas 2 CDM5-7FSWPC	644	1750	135	135	882	1102	1,1	5	42,5
80765301	80760301		Cronas 2 CDM5-8FSWPC	644	1750	135	135	882	1102	1,1	5	49
80775301	80770301		Cronas 2 CDM5-9FSWPC	644	1750	135	135	882	1102	1,5	5	55

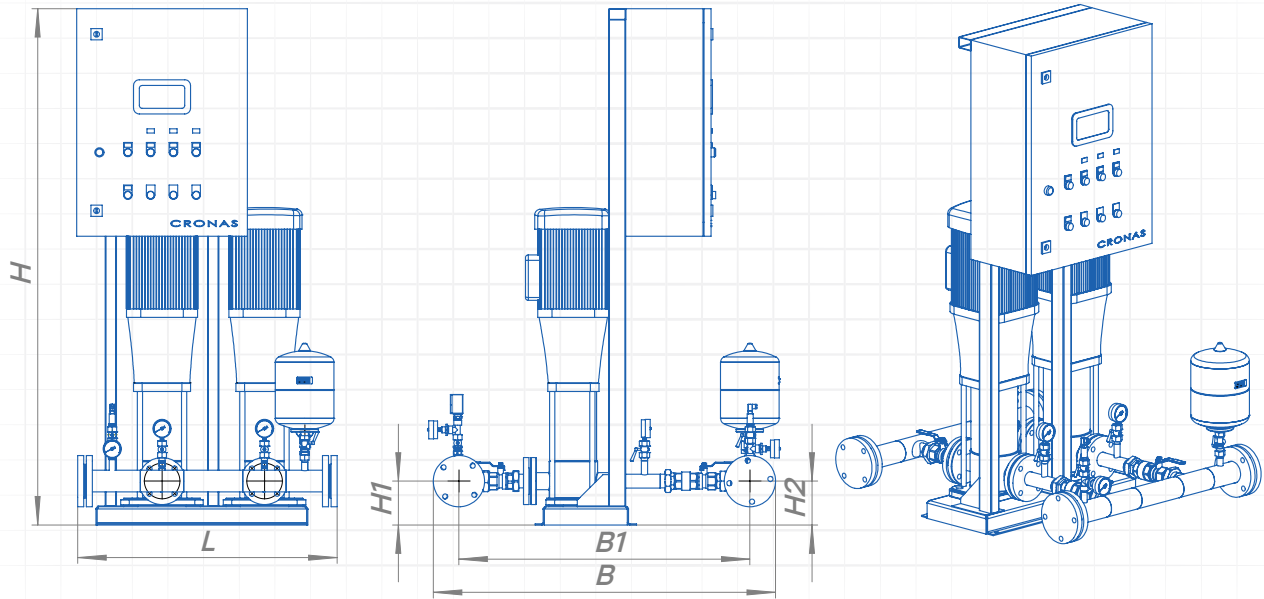


Основные параметры изделий могут быть изменены по требованию заказчика, если это не противоречит требованиям безопасности.

Номинальные параметры указаны при режиме работы насосов 1 рабочий / 1 резервный

- 1 – Насос
- 2 – Мембранный расширительный бак
- 3 – Клапан обратный
- 4 – Запорная арматура на выходе
- 5 – Запорная арматура на входе
- 6 – Кран трехходовой
- 7 – Манометр
- 8 – Датчик давления
- 9 – Датчик защиты от «сухого хода»
- 10 – Выходной коллектор
- 11 – Входной коллектор



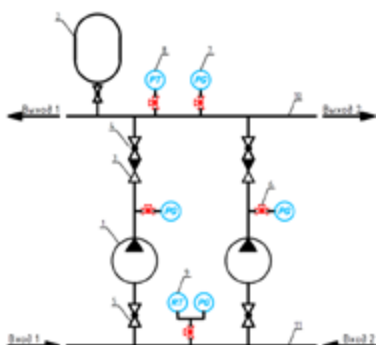


Артикул 10 бар	16 бар	Модель	L	H	H1	H2	B1	B	Мощность кВт	Номинальная рабочая точка	
										м³/ч	м
80785301	80780301	Cronas 2 CDM5-10FSWPC	644	1750	135	135	882	1102	1,5	5	62
80795301	80790301	Cronas 2 CDM5-11FSWPC	644	1750	135	135	882	1102	1,5	5	68
80805301	80800301	Cronas 2 CDM5-12FSWPC	644	1750	135	135	882	1102	2,2	5	74,5
80815301	80810301	Cronas 2 CDM5-13FSWPC	644	1750	135	135	882	1102	2,2	5	80
80825301	80820301	Cronas 2 CDM5-14FSWPC	644	1750	135	135	882	1102	2,2	5	87
80835301	80830301	Cronas 2 CDM5-15FSWPC	644	1750	135	135	882	1102	2,2	5	93
80845301	80840301	Cronas 2 CDM5-16FSWPC	644	1750	135	135	882	1102	2,2	5	99
80855301	80850301	Cronas 2 CDM5-17FSWPC	644	1750	135	135	882	1102	3	5	105

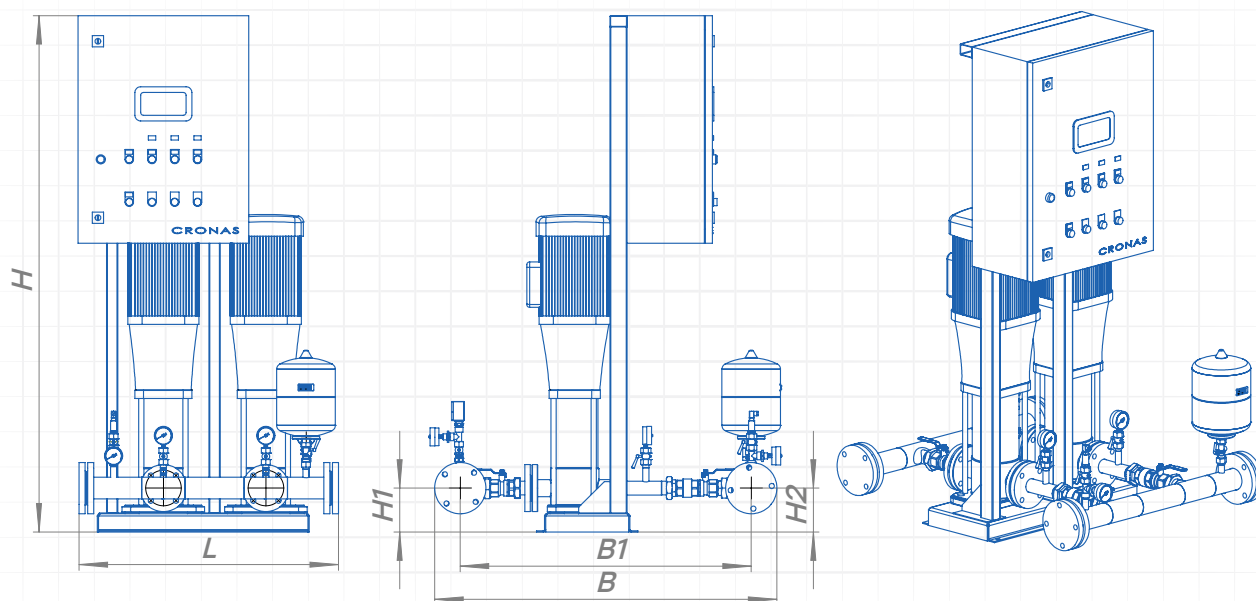


Основные параметры изделий могут быть изменены по требованию заказчика, если это не противоречит требованиям безопасности.

Номинальные параметры указаны при режиме работы насосов 1 рабочий / 1 резервный



- 1 – Насос
- 2 – Мембранный расширительный бак
- 3 – Клапан обратный
- 4 – Запорная арматура на выходе
- 5 – Запорная арматура на входе
- 6 – Кран трехходовой
- 7 – Манометр
- 8 – Датчик давления
- 9 – Датчик защиты от «сухого хода»
- 10 – Выходной коллектор
- 11 – Входной коллектор



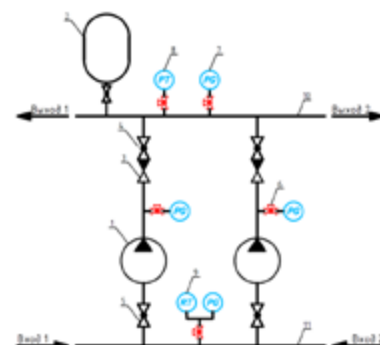
Артикул 10 бар	Артикул 16 бар	Модель	L	H	H1	H2	B1	B	Мощность кВт	Номинальная рабочая точка	
										М³/ч	М
80865301	80860301	Cronas 2 CDM5-18FSWPC	644	1750	135	135	882	1102	3	5	111
80875301	80870301	Cronas 2 CDM5-19FSWPC	644	1750	135	135	882	1102	3	5	118
80885301	80880301	Cronas 2 CDM5-20FSWPC	644	1750	135	135	882	1102	3	5	124
80895301	80890301	Cronas 2 CDM5-21FSWPC	644	1750	135	135	882	1102	3	5	130
80905301	80900301	Cronas 2 CDM5-22FSWPC	644	1750	135	135	882	1102	4	5	136
80915301	80910301	Cronas 2 CDM5-23FSWPC	644	1750	135	135	882	1102	4	5	142
80925301	80920301	Cronas 2 CDM5-24FSWPC	644	1750	135	135	882	1102	4	5	149
80935301	80930301	Cronas 2 CDM5-25FSWPC	644	1750	135	135	882	1102	4	5	155

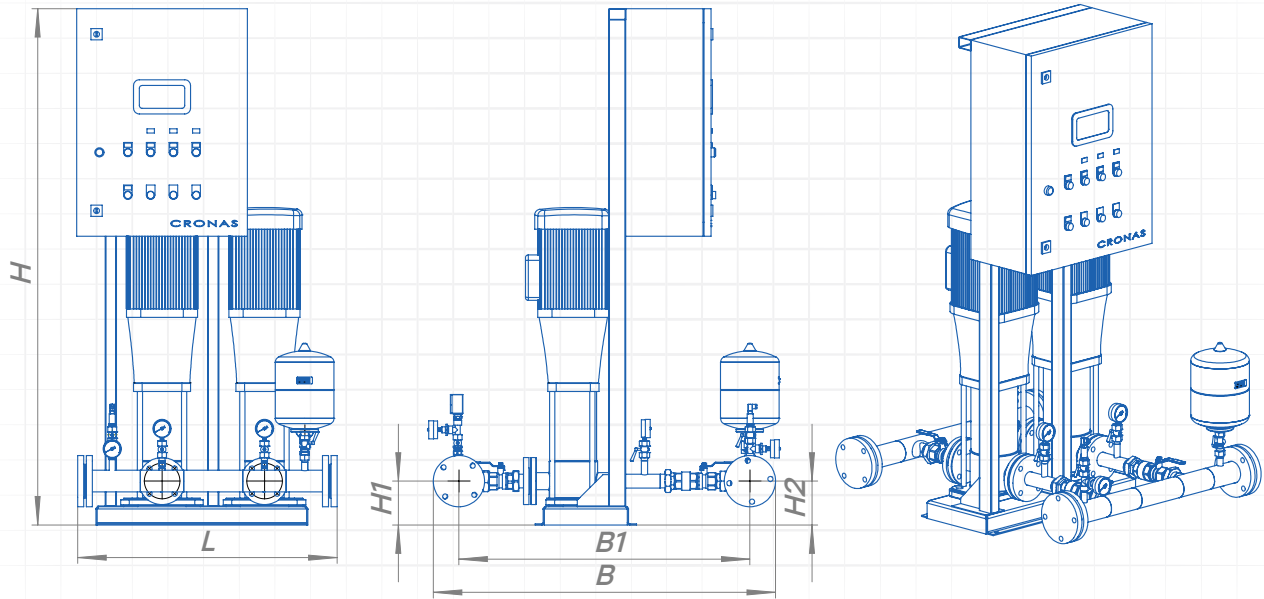


Основные параметры изделий могут быть изменены по требованию заказчика, если это не противоречит требованиям безопасности.

Номинальные параметры указаны при режиме работы насосов 1 рабочий / 1 резервный

- 1 – Насос
- 2 – Мембранный расширительный бак
- 3 – Клапан обратный
- 4 – Запорная арматура на выходе
- 5 – Запорная арматура на входе
- 6 – Кран трехходовой
- 7 – Манометр
- 8 – Датчик давления
- 9 – Датчик защиты от «сухого хода»
- 10 – Выходной коллектор
- 11 – Входной коллектор



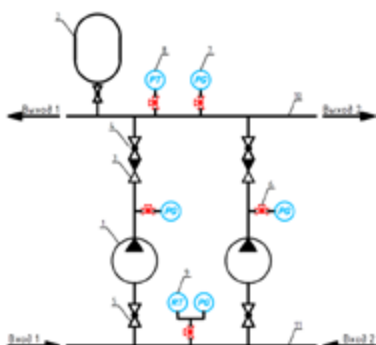


Артикул		Модель	L	H	H1	H2	B1	B	Мощность кВт	Номинальная рабочая точка	
10 бар	16 бар									м³/ч	м
80945301	80940301	Cronas 2 CDM5-26FSWPC	644	1750	135	135	882	1102	4	5	161
80955301	80950301	Cronas 2 CDM5-27FSWPC	644	1750	135	135	882	1102	4	5	168
80965301	80960301	Cronas 2 CDM5-28FSWPC	644	1750	135	135	882	1102	4	5	174
80975301	80970301	Cronas 2 CDM5-29FSWPC	644	1750	135	135	882	1102	5,5	5	180
80985301	80980301	Cronas 2 CDM5-30FSWPC	644	1750	135	135	882	1102	5,5	5	186
80995301	80990301	Cronas 2 CDM5-31FSWPC	644	1750	135	135	882	1102	5,5	5	193
81005301	81000301	Cronas 2 CDM5-32FSWPC	644	1750	135	135	882	1102	5,5	5	200
81015301	81010301	Cronas 2 CDM5-33FSWPC	644	1750	135	135	882	1102	5,5	5	206



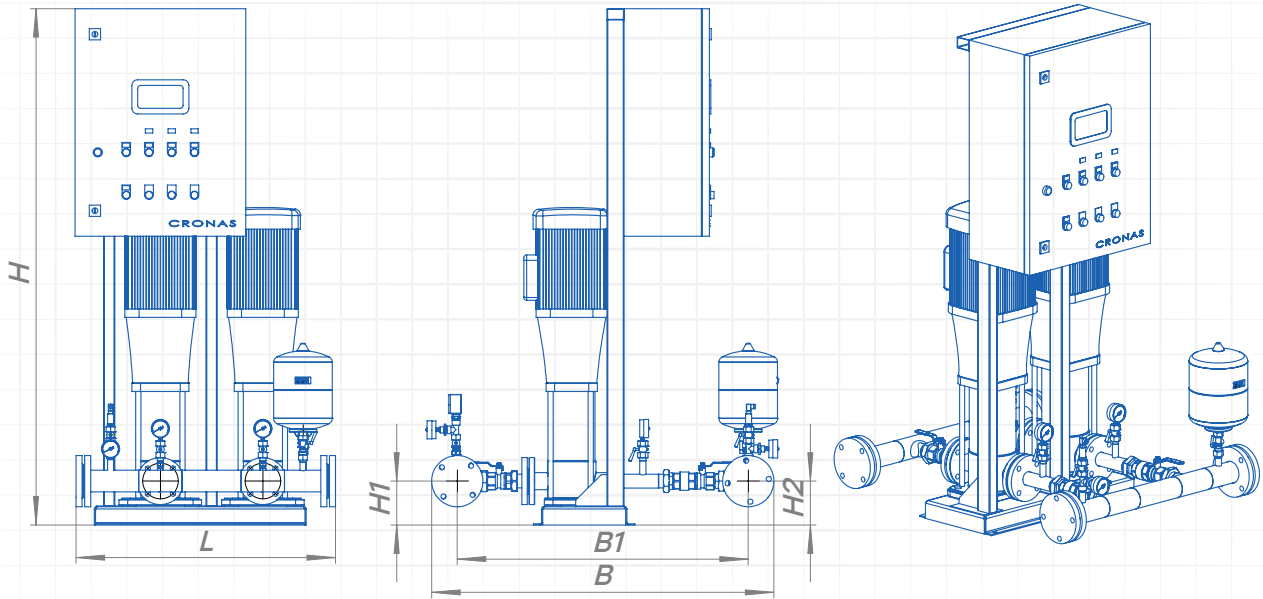
Основные параметры изделий могут быть изменены по требованию заказчика, если это не противоречит требованиям безопасности.

Номинальные параметры указаны при режиме работы насосов 1 рабочий / 1 резервный



- 1 – Насос
- 2 – Мембранный расширительный бак
- 3 – Клапан обратный
- 4 – Запорная арматура на выходе
- 5 – Запорная арматура на входе
- 6 – Кран трехходовой
- 7 – Манометр
- 8 – Датчик давления
- 9 – Датчик защиты от «сухого хода»
- 10 – Выходной коллектор
- 11 – Входной коллектор

# Технические характеристики 2 CDM 10-YY FSWPC



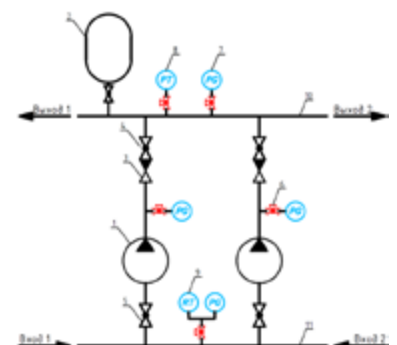
Артикул 10 бар	16 бар	Модель	L	H	H1	H2	B1	B	Мощность кВт	Номинальная рабочая точка	
										М³/ч	М
81025301	81020301	Cronas 2 CDM10-1FSWPC	744	1750	140	140	952	1182	0,75	10	8
81035301	81030301	Cronas 2 CDM10-2FSWPC	744	1750	140	140	952	1182	0,75	10	16,5
81045301	81040301	Cronas 2 CDM10-3FSWPC	744	1750	140	140	952	1182	1,1	10	25,5
81055301	81050301	Cronas 2 CDM10-4FSWPC	744	1750	140	140	952	1182	1,5	10	34
81065301	81060301	Cronas 2 CDM10-5FSWPC	744	1750	140	140	952	1182	2,2	10	43
81075301	81070301	Cronas 2 CDM10-6FSWPC	744	1750	140	140	952	1182	2,2	10	52
81085301	81080301	Cronas 2 CDM10-7FSWPC	744	1750	140	140	952	1182	3	10	62
81095301	81090301	Cronas 2 CDM10-8FSWPC	744	1750	140	140	952	1182	3	10	71

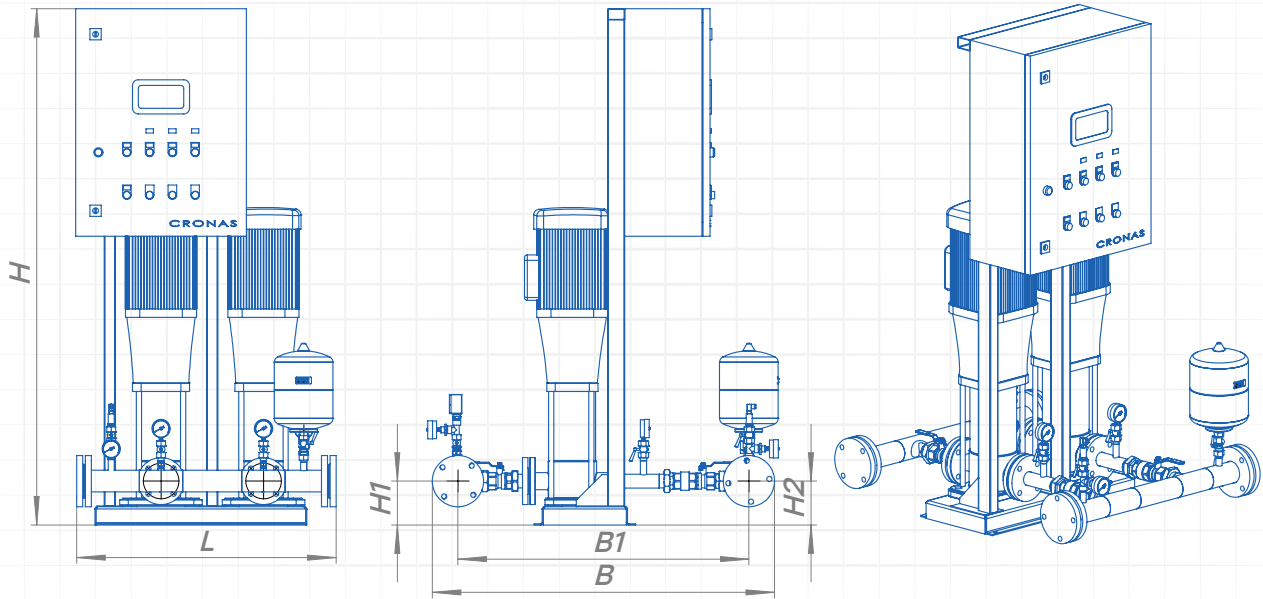


Основные параметры изделий могут быть изменены по требованию заказчика, если это не противоречит требованиям безопасности.

Номинальные параметры указаны при режиме работы насосов 1 рабочий / 1 резервный

- 1 – Насос
- 2 – Мембранный расширительный бак
- 3 – Клапан обратный
- 4 – Запорная арматура на выходе
- 5 – Запорная арматура на входе
- 6 – Кран трехходовой
- 7 – Манометр
- 8 – Датчик давления
- 9 – Датчик защиты от «сухого хода»
- 10 – Выходной коллектор
- 11 – Входной коллектор



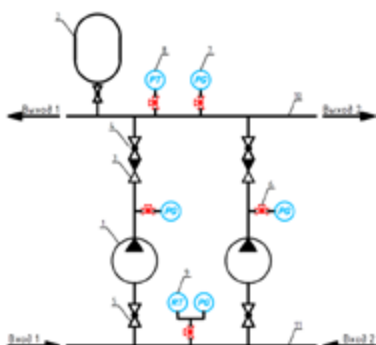


Артикул 10 бар	Артикул 16 бар	Модель	L	H	H1	H2	B1	B	Мощность кВт	Номинальная рабочая точка	
										М³/ч	М
81105301	81100301	Cronas 2 CDM10-9FSWPC	744	1750	140	140	952	1182	4	10	80
81115301	81110301	Cronas 2 CDM10-10FSWPC	744	1750	140	140	952	1182	4	10	89
81125301	81120301	Cronas 2 CDM10-11FSWPC	744	1750	140	140	952	1182	4	10	98
81135301	81130301	Cronas 2 CDM10-12FSWPC	744	1750	140	140	952	1182	4,5	10	107
81145301	81140301	Cronas 2 CDM10-13FSWPC	744	1750	140	140	952	1182	5,5	10	116
81155301	81150301	Cronas 2 CDM10-14FSWPC	744	1750	140	140	952	1182	5,5	10	125
81165301	81160301	Cronas 2 CDM10-15FSWPC	744	1750	140	140	952	1182	5,5	10	134
81175301	81170301	Cronas 2 CDM10-16FSWPC	744	1750	140	140	952	1182	7,5	10	144



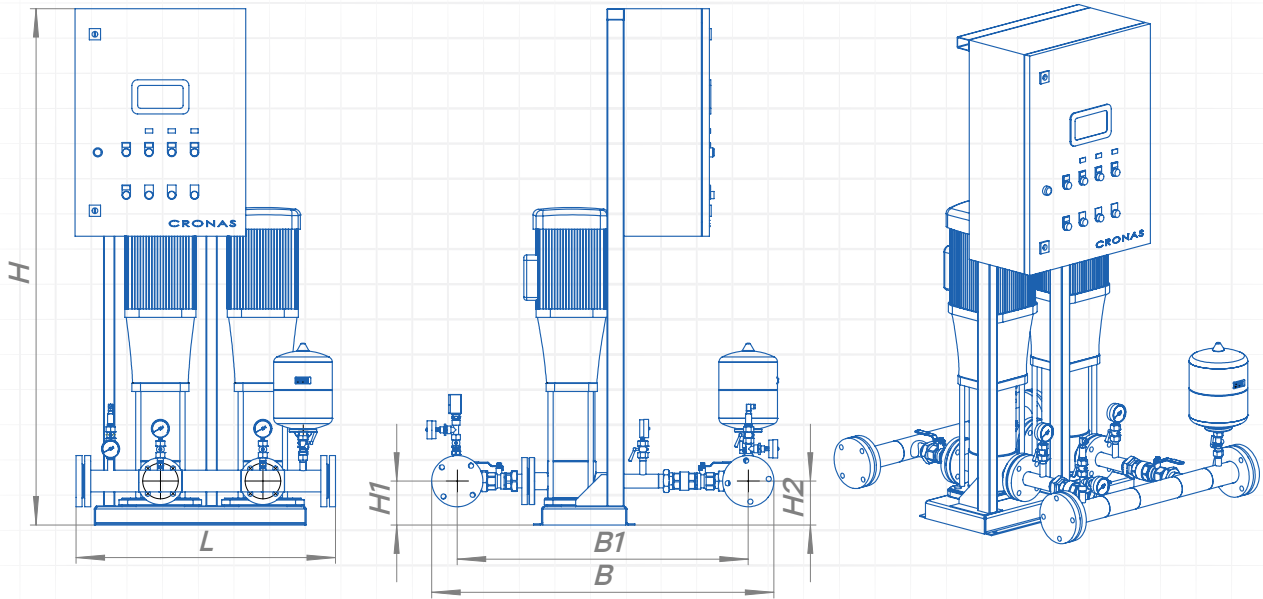
Основные параметры изделий могут быть изменены по требованию заказчика, если это не противоречит требованиям безопасности.

Номинальные параметры указаны при режиме работы насосов 1 рабочий / 1 резервный



- 1 – Насос
- 2 – Мембранный расширительный бак
- 3 – Клапан обратный
- 4 – Запорная арматура на выходе
- 5 – Запорная арматура на входе
- 6 – Кран трехходовой
- 7 – Манометр
- 8 – Датчик давления
- 9 – Датчик защиты от «сухого хода»
- 10 – Выходной коллектор
- 11 – Входной коллектор

# Технические характеристики 2 CDM 10-YY FSWPC



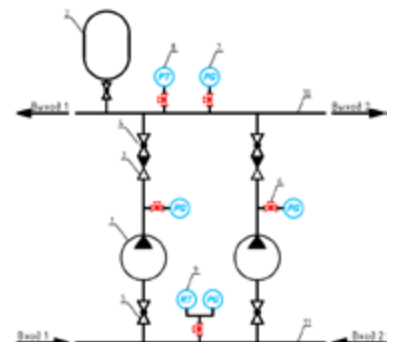
Артикул		Модель	L	H	H1	H2	B1	B	Мощность кВт	Номинальная рабочая точка	
10 бар	16 бар									м³/ч	м
81185301	81180301	Cronas 2 CDM10-17FSWPC	744	1750	140	140	952	1182	7,5	10	153
81195301	81190301	Cronas 2 CDM10-18FSWPC	744	1750	140	140	952	1182	7,5	10	163
81205301	81200301	Cronas 2 CDM10-19FSWPC	744	1750	140	140	952	1182	7,5	10	172
81215301	81210301	Cronas 2 CDM10-20FSWPC	744	1750	140	140	952	1182	7,5	10	181
81225301	81220301	Cronas 2 CDM10-21FSWPC	744	1750	140	140	952	1182	7,5	10	191
81235301	81230301	Cronas 2 CDM10-22FSWPC	700	1750	156	156	952	1182	11	10	201

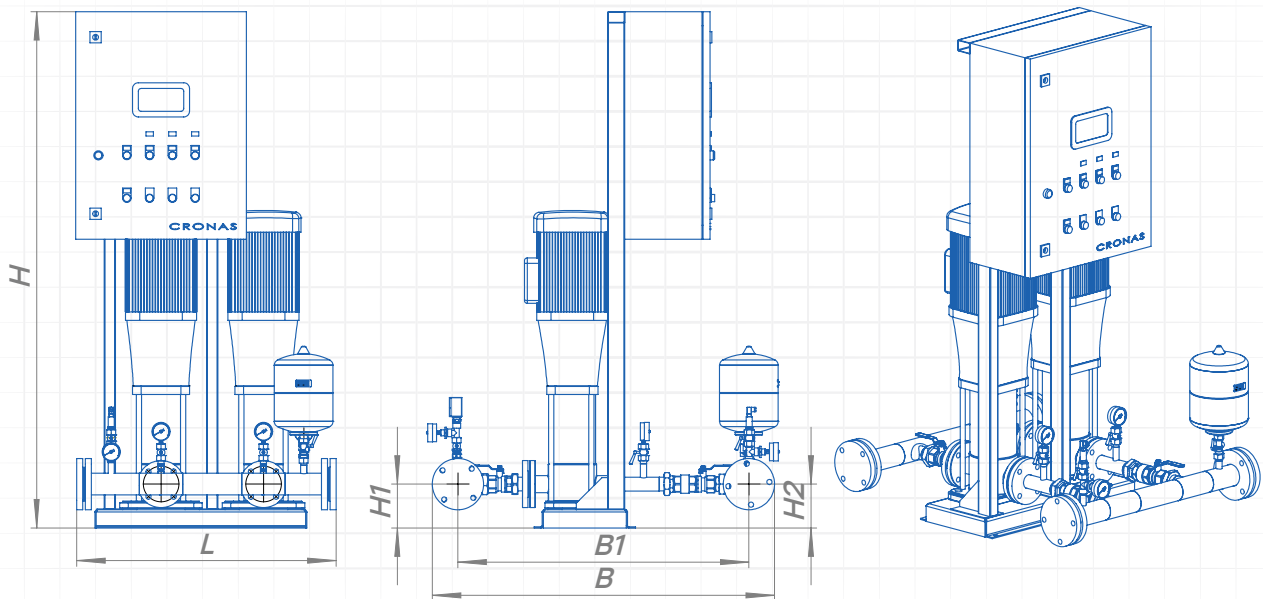


Основные параметры изделий могут быть изменены по требованию заказчика, если это не противоречит требованиям безопасности.

Номинальные параметры указаны при режиме работы насосов 1 рабочий / 1 резервный

- 1 – Насос
- 2 – Мембранный расширительный бак
- 3 – Клапан обратный
- 4 – Запорная арматура на выходе
- 5 – Запорная арматура на входе
- 6 – Кран трехходовой
- 7 – Манометр
- 8 – Датчик давления
- 9 – Датчик защиты от «сухого хода»
- 10 – Выходной коллектор
- 11 – Входной коллектор



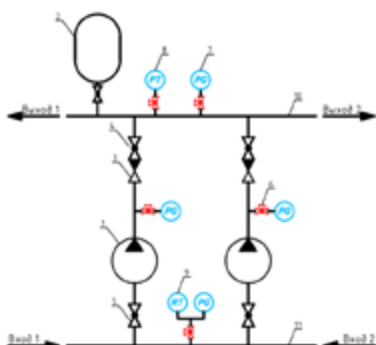


Артикул	Мощность		Модель	L	H	H1	H2	B1	B	Номинальная рабочая точка	Номинальные параметры насосов	
	10 бар	16 бар									кВт	М³/ч
81245301	81240301		Cronas 2 CDM15-1FSWPC	744	1750	150	150	1022	1202	1,1	15	11
81255301	81250301		Cronas 2 CDM15-2FSWPC	744	1750	150	150	1022	1202	2,2	15	22,5
81265301	81260301		Cronas 2 CDM15-3FSWPC	744	1750	150	150	1022	1202	3	15	34,5
81275301	81270301		Cronas 2 CDM15-4FSWPC	744	1750	150	150	1022	1202	4	15	47
81285301	81280301		Cronas 2 CDM15-5FSWPC	744	1750	150	150	1022	1202	4	15	58
81295301	81290301		Cronas 2 CDM15-6FSWPC	744	1750	150	150	1022	1202	5,5	15	69
81305301	81300301		Cronas 2 CDM15-7FSWPC	744	1750	150	150	1022	1202	5,5	15	81
81315301	81310301		Cronas 2 CDM15-8FSWPC	744	1750	150	150	1022	1202	7,5	15	93
81325301	81320301		Cronas 2 CDM15-9FSWPC	744	1750	150	150	1022	1202	7,5	15	106
81335301	81330301		Cronas 2 CDM15-10FSWPC	744	1750	166	166	1022	1202	11	15	118



Основные параметры изделий могут быть изменены по требованию заказчика, если это не противоречит требованиям безопасности.

Номинальные параметры указаны при режиме работы насосов 1 рабочий / 1 резервный

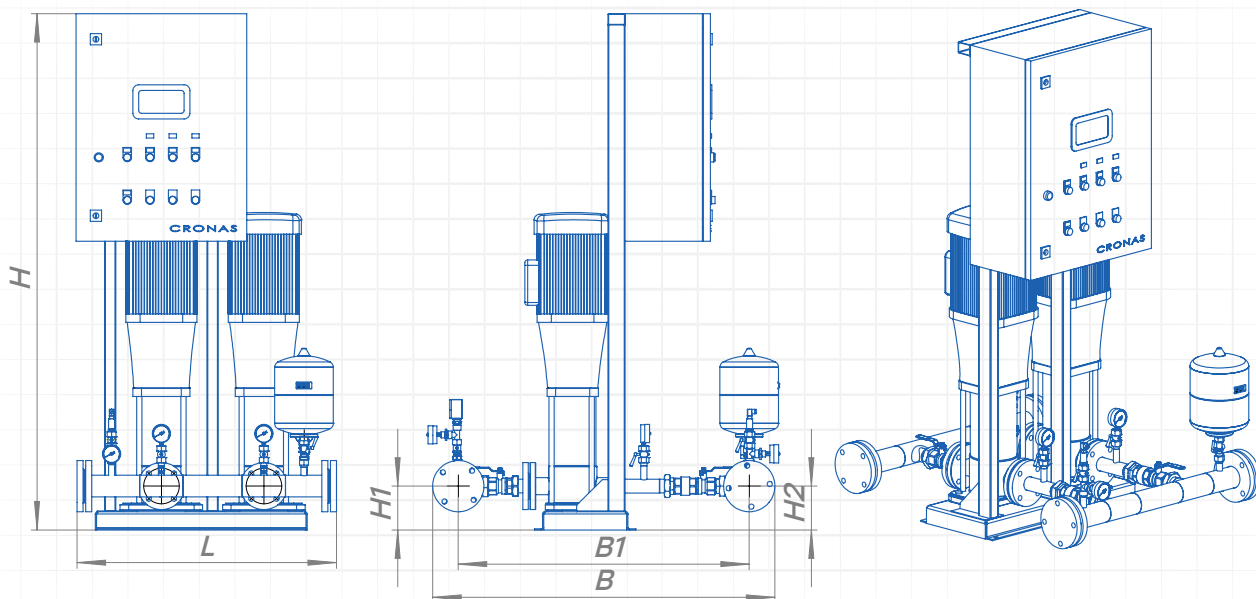


- 1 – Насос
- 2 – Мембранный расширительный бак
- 3 – Клапан обратный
- 4 – Запорная арматура на выходе
- 5 – Запорная арматура на входе
- 6 – Кран трехходовой
- 7 – Манометр
- 8 – Датчик давления
- 9 – Датчик защиты от «сухого хода»
- 10 – Выходной коллектор
- 11 – Входной коллектор



► Технические характеристики  
2 CDM 15-YY FSWPC

CDM



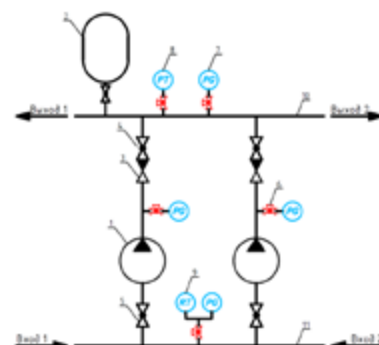
Артикул 10 бар	16 бар	Модель	L	H	H1	H2	B1	B	Мощность кВт	Номинальная рабочая точка	
										М³/ч	М
81345301	81340301	Cronas 2 CDM15-11FSWPC	744	1750	166	166	1022	1202	11	15	130
81355301	81350301	Cronas 2 CDM15-12FSWPC	744	1750	166	166	1022	1202	11	15	142
81365301	81360301	Cronas 2 CDM15-13FSWPC	744	1750	166	166	1022	1202	11	15	152
81375301	81370301	Cronas 2 CDM15-14FSWPC	744	1750	166	166	1022	1202	11	15	165
81385301	81380301	Cronas 2 CDM15-15FSWPC	744	1750	166	166	1022	1202	15	15	178
81395301	81390301	Cronas 2 CDM15-16FSWPC	744	1750	166	166	1022	1202	15	15	189
81405301	81400301	Cronas 2 CDM15-17FSWPC	744	1750	166	166	1022	1202	15	15	201
81415301	81410301	Cronas 2 CDM15-18FSWPC	744	1750	166	166	1022	1202	15	15	213

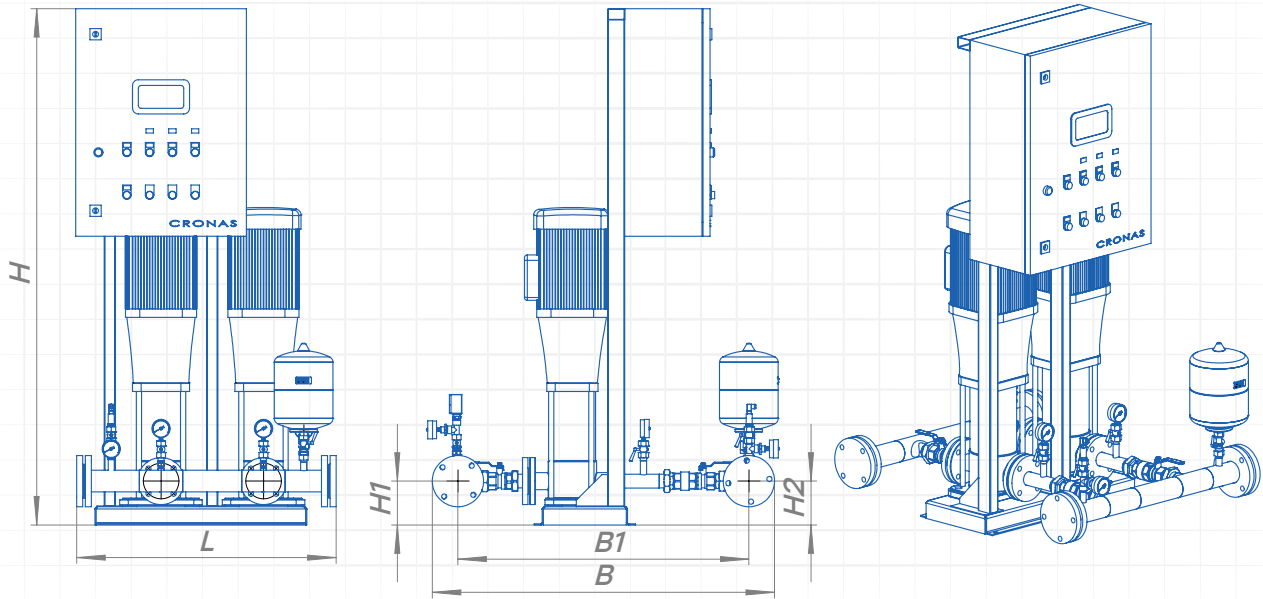


Основные параметры изделий могут быть изменены по требованию заказчика, если это не противоречит требованиям безопасности.

Номинальные параметры указаны при режиме работы насосов 1 рабочий / 1 резервный

- 1 – Насос
- 2 – Мембранный расширительный бак
- 3 – Клапан обратный
- 4 – Запорная арматура на выходе
- 5 – Запорная арматура на входе
- 6 – Кран трехходовой
- 7 – Манометр
- 8 – Датчик давления
- 9 – Датчик защиты от «сухого хода»
- 10 – Выходной коллектор
- 11 – Входной коллектор



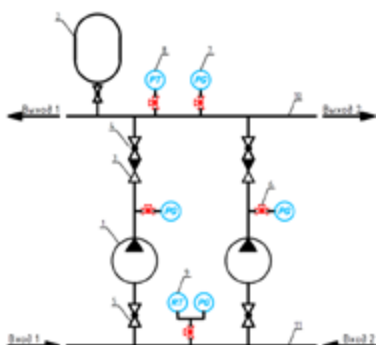


Артикул 10 бар	Артикул 16 бар	Модель	L	H	H1	H2	B1	B	Мощность кВт	Номинальная рабочая точка	
										м³/ч	м
81425301	81420301	Cronas 2 CDM20-1FSWPC	744	1750	150	150	1022	1202	1,1	20	10,5
81435301	81430301	Cronas 2 CDM20-2FSWPC	744	1750	150	150	1022	1202	2,2	20	23
81445301	81440301	Cronas 2 CDM20-3FSWPC	744	1750	150	150	1022	1202	4	20	35
81455301	81450301	Cronas 2 CDM20-4FSWPC	744	1750	150	150	1022	1202	5,5	20	47
81465301	81460301	Cronas 2 CDM20-5FSWPC	744	1750	150	150	1022	1202	5,5	20	58
81475301	81470301	Cronas 2 CDM20-6FSWPC	744	1750	150	150	1022	1202	7,5	20	70
81485301	81480301	Cronas 2 CDM20-7FSWPC	744	1750	150	150	1022	1202	7,5	20	82
81495301	81490301	Cronas 2 CDM20-8FSWPC	744	1750	166	166	1022	1202	11	20	95
81505301	81500301	Cronas 2 CDM20-9FSWPC	744	1750	166	166	1022	1202	11	20	107
81515301	81510301	Cronas 2 CDM20-10FSWPC	744	1750	166	166	1022	1202	11	20	119



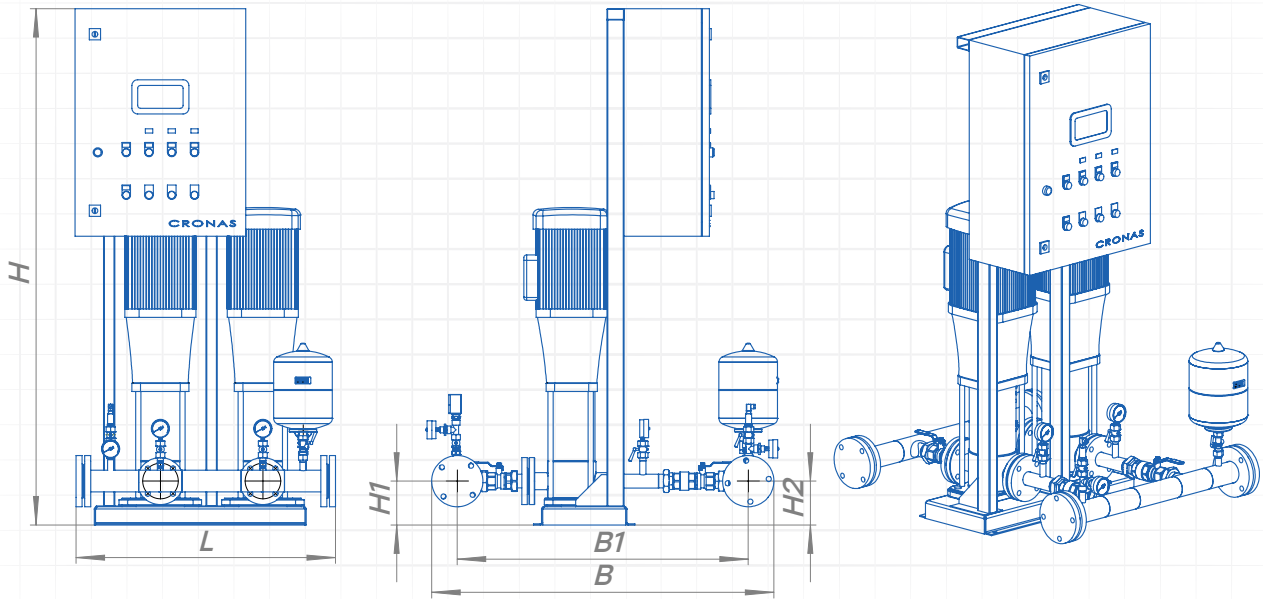
Основные параметры изделий могут быть изменены по требованию заказчика, если это не противоречит требованиям безопасности.

Номинальные параметры указаны при режиме работы насосов 1 рабочий / 1 резервный



- 1 – Насос
- 2 – Мембранный расширительный бак
- 3 – Клапан обратный
- 4 – Запорная арматура на выходе
- 5 – Запорная арматура на входе
- 6 – Кран трехходовой
- 7 – Манометр
- 8 – Датчик давления
- 9 – Датчик защиты от «сухого хода»
- 10 – Выходной коллектор
- 11 – Входной коллектор

► Технические характеристики  
2 CDM 20-YY FSWPC



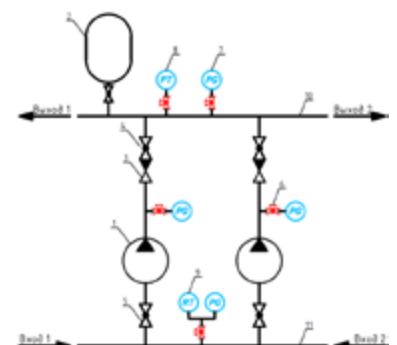
Артикул		Модель	L	H	H1	H2	B1	B	Мощность кВт	Номинальная рабочая точка	
10 бар	16 бар									М³/ч	М
81525301	81520301	Cronas 2 CDM20-11FSWPC	744	1750	166	166	1022	1202	15	20	131
81535301	81530301	Cronas 2 CDM20-12FSWPC	744	1750	166	166	1022	1202	15	20	143
81545301	81540301	Cronas 2 CDM20-13FSWPC	744	1750	166	166	1022	1202	15	20	155
81555301	81550301	Cronas 2 CDM20-14FSWPC	744	1750	166	166	1022	1202	15	20	168
81565301	81560301	Cronas 2 CDM20-15FSWPC	744	1750	166	166	1022	1202	18,5	20	180
81575301	81570301	Cronas 2 CDM20-16FSWPC	744	1750	166	166	1022	1202	18,5	20	193
81585301	81580301	Cronas 2 CDM20-17FSWPC	744	1750	166	166	1022	1202	18,5	20	205

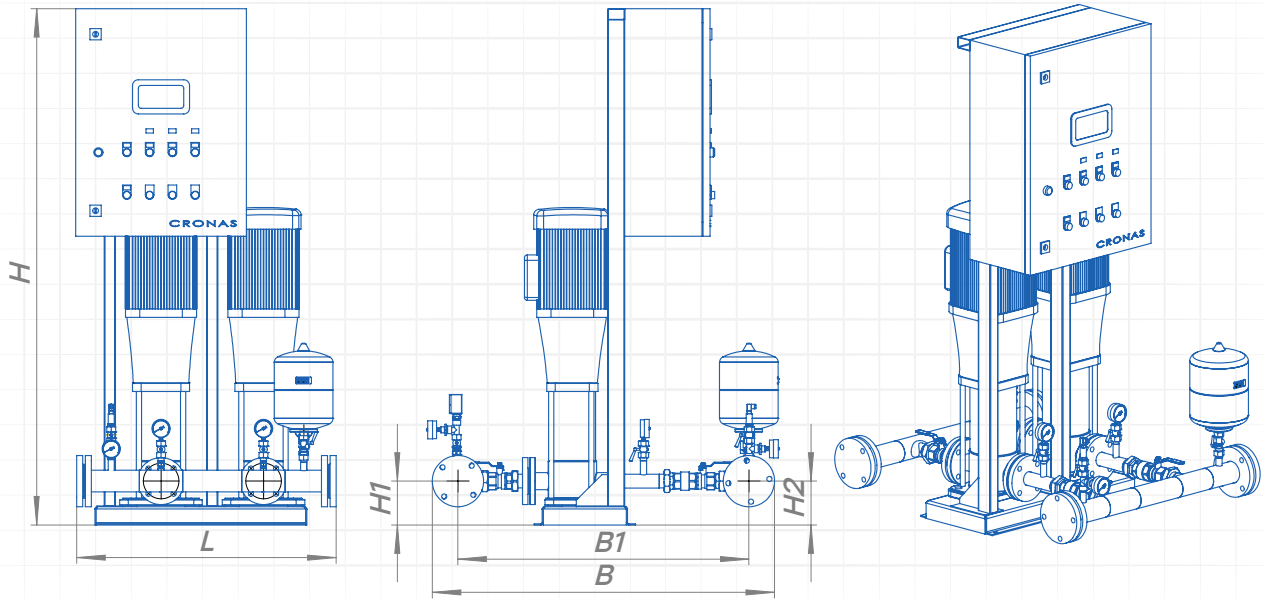


Основные параметры изделий могут быть изменены по требованию заказчика, если это не противоречит требованиям безопасности.

Номинальные параметры указаны при режиме работы насосов 1 рабочий / 1 резервный

- 1 – Насос
- 2 – Мембранный расширительный бак
- 3 – Клапан обратный
- 4 – Запорная арматура на выходе
- 5 – Запорная арматура на входе
- 6 – Кран трехходовой
- 7 – Манометр
- 8 – Датчик давления
- 9 – Датчик защиты от «сухого хода»
- 10 – Выходной коллектор
- 11 – Входной коллектор



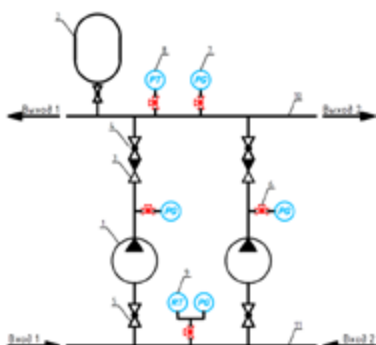


Артикул 10 бар	Артикул 16 бар	Модель	L	H	H1	H2	B1	B	Мощность кВт	Номинальная рабочая точка	
										М³/ч	М
81595301	81590301	Cronas 2 CDM32-1-1FSWPC	774	1750	165	165	970	1185	1,5	32	9
81605301	81600301	Cronas 2 CDM32-1FSWPC	774	1750	165	165	970	1185	2,2	32	13
81615301	81610301	Cronas 2 CDM32-2-2FSWPC	774	1750	165	165	970	1185	3	32	20
81625301	81620301	Cronas 2 CDM32-2FSWPC	774	1750	165	165	970	1185	4	32	27
81635301	81630301	Cronas 2 CDM32-3-2FSWPC	774	1750	165	165	970	1185	5,5	32	33
81645301	81640301	Cronas 2 CDM32-3FSWPC	774	1750	165	165	970	1185	5,5	32	40
81655301	81650301	Cronas 2 CDM32-4-2FSWPC	774	1750	165	165	970	1185	7,5	32	46
81665301	81660301	Cronas 2 CDM32-4FSWPC	774	1750	165	165	970	1185	7,5	32	53



Основные параметры изделий могут быть изменены по требованию заказчика, если это не противоречит требованиям безопасности.

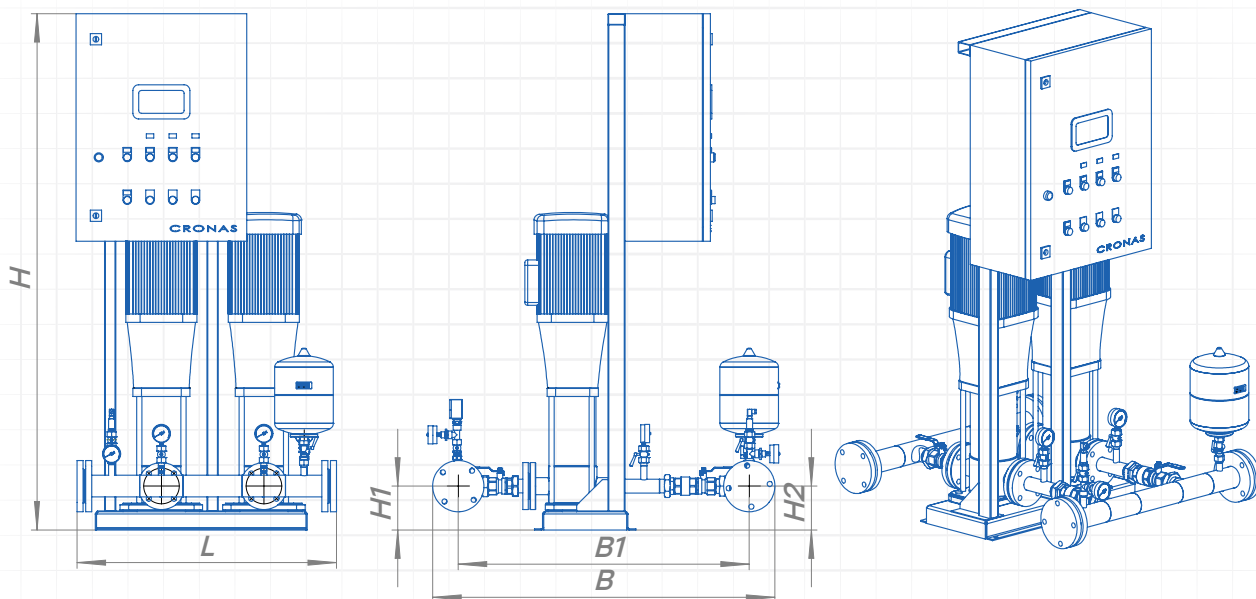
Номинальные параметры указаны при режиме работы насосов 1 рабочий / 1 резервный



- 1 – Насос
- 2 – Мембранный расширительный бак
- 3 – Клапан обратный
- 4 – Запорная арматура на выходе
- 5 – Запорная арматура на входе
- 6 – Кран трехходовой
- 7 – Манометр
- 8 – Датчик давления
- 9 – Датчик защиты от «сухого хода»
- 10 – Выходной коллектор
- 11 – Входной коллектор

# Технические характеристики 2 CDM 32-YY FSWPC

CDM



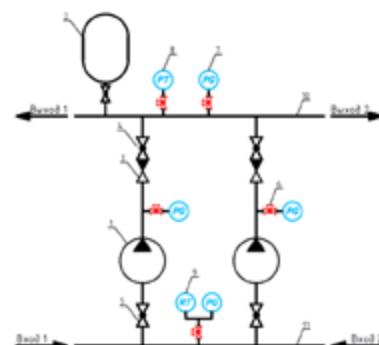
Артикул 10 бар	16 бар	Модель	L	H	H1	H2	B1	B	Мощность кВт	Номинальная рабочая точка	
										М³/ч	М
81675301	81670301	Cronas 2 CDM32-5-2FSWPC	774	1750	200	200	970	1185	11	32	60
81685301	81680301	Cronas 2 CDM32-5FSWPC	774	1750	200	200	970	1185	11	32	67
81695301	81690301	Cronas 2 CDM32-6-2FSWPC	774	1750	200	200	970	1185	11	32	74
81705301	81700301	Cronas 2 CDM32-6FSWPC	774	1750	200	200	970	1185	11	32	81
81715301	81710301	Cronas 2 CDM32-7-2FSWPC	774	1750	200	200	970	1185	15	32	88
81725301	81720301	Cronas 2 CDM32-7FSWPC	774	1750	200	200	970	1185	15	32	95
81735301	81730301	Cronas 2 CDM32-8-2FSWPC	774	1750	200	200	970	1185	15	32	102
81745301	81740301	Cronas 2 CDM32-8FSWPC	774	1750	200	200	970	1185	15	32	109

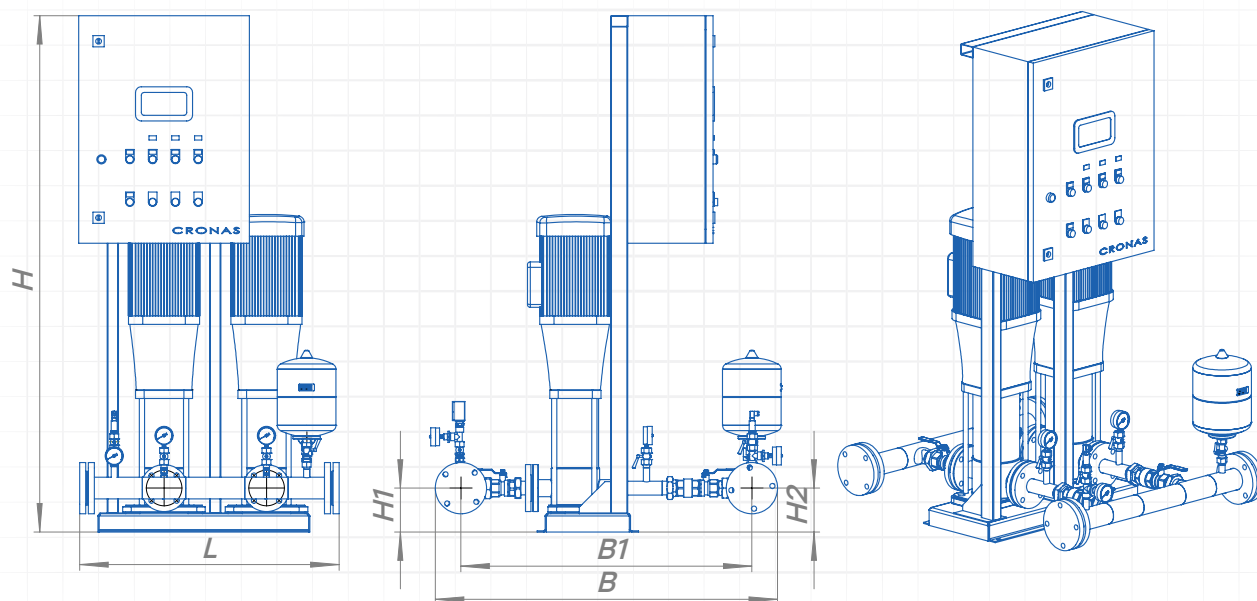


Основные параметры изделий могут быть изменены по требованию заказчика, если это не противоречит требованиям безопасности.

Номинальные параметры указаны при режиме работы насосов 1 рабочий / 1 резервный

- 1 – Насос
- 2 – Мембранный расширительный бак
- 3 – Клапан обратный
- 4 – Запорная арматура на выходе
- 5 – Запорная арматура на входе
- 6 – Кран трехходовой
- 7 – Манометр
- 8 – Датчик давления
- 9 – Датчик защиты от «сухого хода»
- 10 – Выходной коллектор
- 11 – Входной коллектор



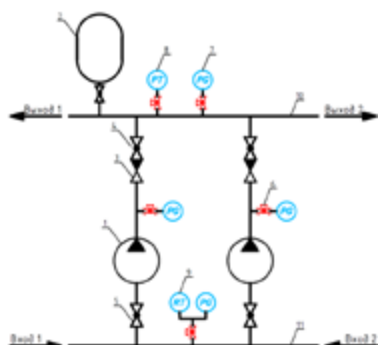


Артикул 10 бар	16 бар	Модель	L	H	H1	H2	B1	B	Мощность кВт	Номинальная рабочая точка	
										м³/ч	м
81755301	81750301	Cronas 2 CDM32-9-2FSWPC	774	1750	200	200	970	1185	18,5	32	117
81765301	81760301	Cronas 2 CDM32-9FSWPC	774	1750	200	200	970	1185	18,5	32	124
81775301	81770301	Cronas 2 CDM32-10-2FSWPC	774	1750	200	200	970	1185	18,5	32	131
81785301	81780301	Cronas 2 CDM32-10FSWPC	774	1750	200	200	970	1185	18,5	32	138
81795301	81790301	Cronas 2 CDM32-11-2FSWPC	774	1926	200	200	970	1185	22	32	146
81805301	81800301	Cronas 2 CDM32-11FSWPC	774	1926	200	200	970	1185	22	32	153
81815301	81810301	Cronas 2 CDM32-12-2FSWPC	774	1996	200	200	970	1185	22	32	160
81825301	81820301	Cronas 2 CDM32-12FSWPC	774	1996	200	200	970	1185	22	32	167

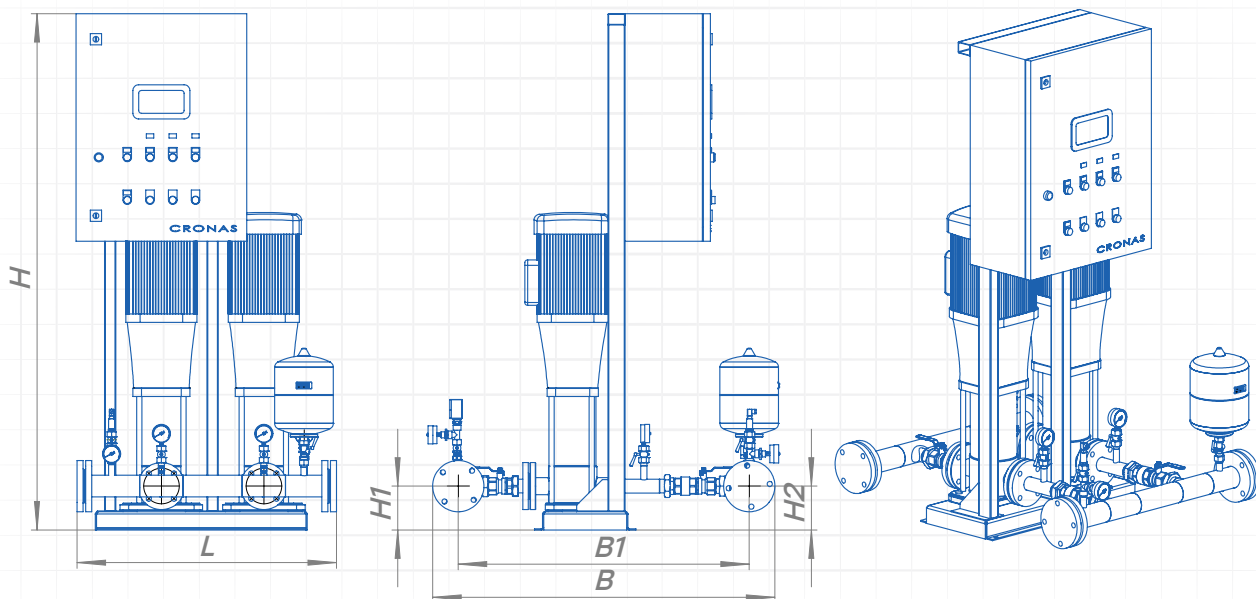


Основные параметры изделий могут быть изменены по требованию заказчика, если это не противоречит требованиям безопасности.

Номинальные параметры указаны при режиме работы насосов 1 рабочий / 1 резервный



- 1 – Насос
- 2 – Мембранный расширительный бак
- 3 – Клапан обратный
- 4 – Запорная арматура на выходе
- 5 – Запорная арматура на входе
- 6 – Кран трехходовой
- 7 – Манометр
- 8 – Датчик давления
- 9 – Датчик защиты от «сухого хода»
- 10 – Выходной коллектор
- 11 – Входной коллектор



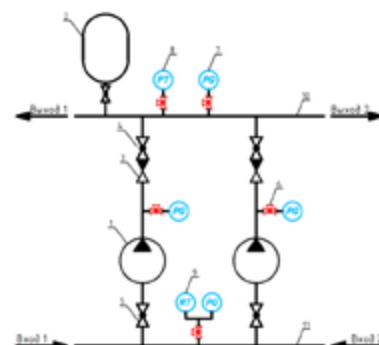
Артикул	Модель		L	H	H1	H2	B1	B	Мощность кВт	Номинальная рабочая точка	
	10 бар	16 бар								М³/ч	М
81835301	81830301	Cronas 2 CDM32-13-2FSWPC	774	2140	200	200	970	1185	30	32	174
81845301	81840301	Cronas 2 CDM32-13FSWPC	774	2140	200	200	970	1185	30	32	181
81855301	81850301	Cronas 2 CDM32-14-2FSWPC	774	2210	200	200	970	1185	30	32	189
81865301	81860301	Cronas 2 CDM32-14FSWPC	774	2280	200	200	970	1185	30	32	196
81875301	81870301	Cronas 2 CDM32-15-2FSWPC	774	2280	200	200	970	1185	30	32	203
81885301	81880301	Cronas 2 CDM32-15FSWPC	774	2280	200	200	970	1185	30	32	210
81895301	81890301	Cronas 2 CDM32-16-2FSWPC	774	2350	200	200	970	1185	30	32	218
81905301	81900301	Cronas 2 CDM32-16FSWPC	774	2350	200	200	970	1185	30	32	225

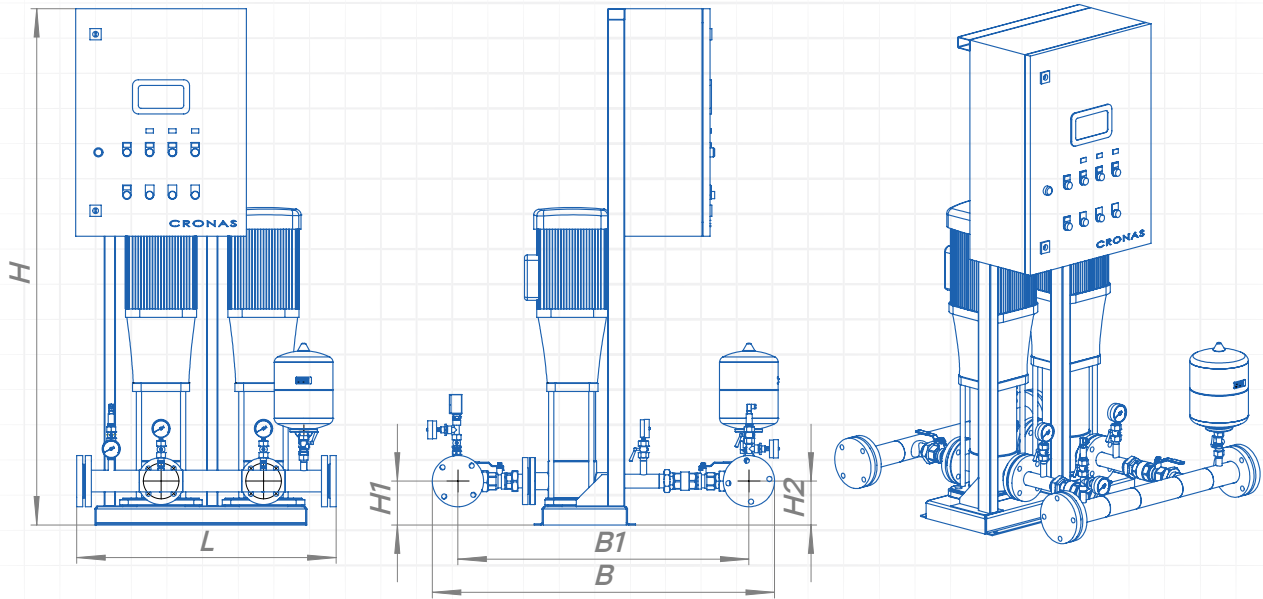


Основные параметры изделий могут быть изменены по требованию заказчика, если это не противоречит требованиям безопасности.

Номинальные параметры указаны при режиме работы насосов 1 рабочий / 1 резервный

- 1 – Насос
- 2 – Мембранный расширительный бак
- 3 – Клапан обратный
- 4 – Запорная арматура на выходе
- 5 – Запорная арматура на входе
- 6 – Кран трехходовой
- 7 – Манометр
- 8 – Датчик давления
- 9 – Датчик защиты от «сухого хода»
- 10 – Выходной коллектор
- 11 – Входной коллектор



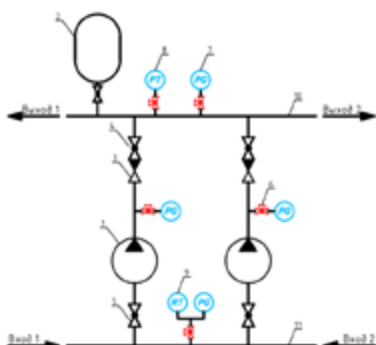


Артикул 10 бар	16 бар	Модель	L	H	H1	H2	B1	B	Мощность кВт	Номинальная рабочая точка	
										М³/ч	М
81915301	81910301	Cronas 2 CDM42-1-1FSWPC	834	1750	200	200	1115	1350	3	42	16
81925301	81920301	Cronas 2 CDM42-1-2FSWPC	834	1750	200	200	1115	1350	4	42	20
81935301	81930301	Cronas 2 CDM42-2-2FSWPC	834	1750	200	200	1115	1350	5,5	42	32
81945301	81940301	Cronas 2 CDM42-2-3FSWPC	834	1750	200	200	1115	1350	7,5	42	41
81955301	81950301	Cronas 2 CDM42-3-2FSWPC	834	1750	235	235	1115	1350	11	42	52
81965301	81960301	Cronas 2 CDM42-3-3FSWPC	834	1750	235	235	1115	1350	11	42	61
81975301	81970301	Cronas 2 CDM42-4-2FSWPC	834	1750	235	235	1115	1350	15	42	73
81985301	81980301	Cronas 2 CDM42-4-3FSWPC	834	1750	235	235	1115	1350	15	42	81
81995301	81990301	Cronas 2 CDM42-5-2FSWPC	834	1750	235	235	1115	1350	18,5	42	93



Основные параметры изделий могут быть изменены по требованию заказчика, если это не противоречит требованиям безопасности.

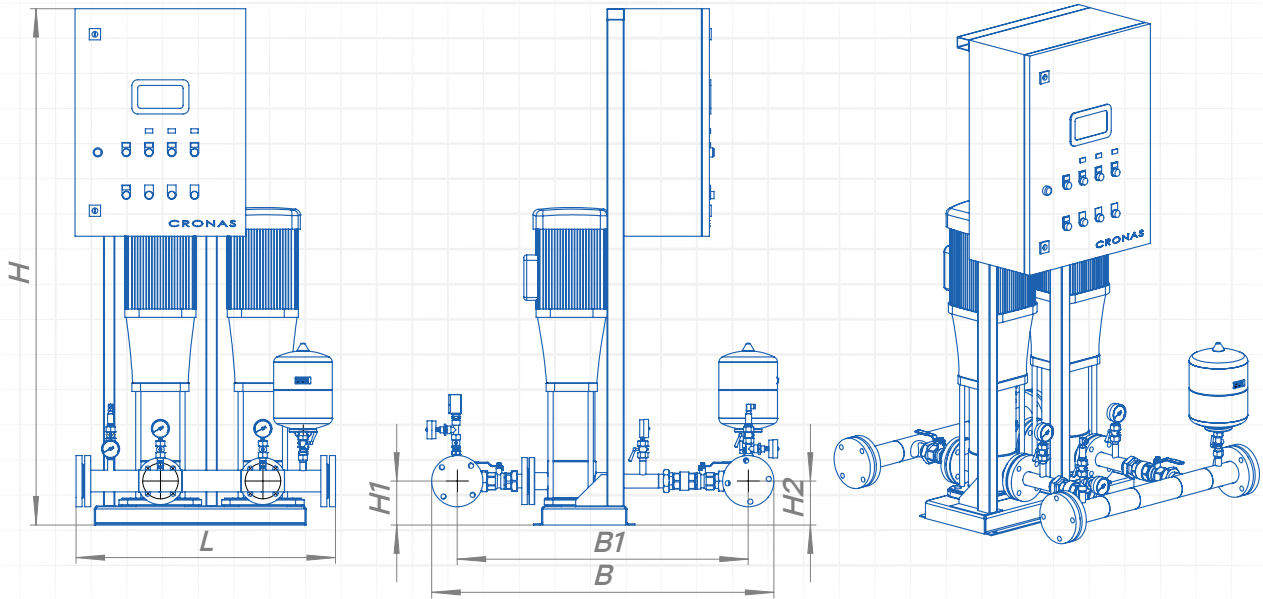
Номинальные параметры указаны при режиме работы насосов 1 рабочий / 1 резервный



- 1 – Насос
- 2 – Мембранный расширительный бак
- 3 – Клапан обратный
- 4 – Запорная арматура на выходе
- 5 – Запорная арматура на входе
- 6 – Кран трехходовой
- 7 – Манометр
- 8 – Датчик давления
- 9 – Датчик защиты от «сухого хода»
- 10 – Выходной коллектор
- 11 – Входной коллектор



# Технические характеристики 2 CDM 42-YY FSWPC



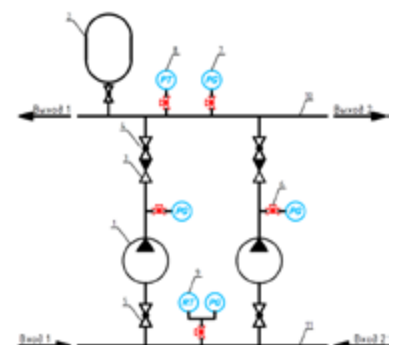
Артикул 10 бар	Артикул 16 бар	Модель	L	H	H1	H2	B1	B	Мощность кВт	Номинальная рабочая точка	
										М³/ч	М
82005301	82000301	Cronas 2 CDM42-5FSWPC	834	1750	235	235	1115	1350	18,5	42	101
82015301	82010301	Cronas 2 CDM42-6-2FSWPC	834	1750	235	235	1115	1350	22	42	113
82025301	82020301	Cronas 2 CDM42-6FSWPC	834	1750	235	235	1115	1350	22	42	122
82035301	82030301	Cronas 2 CDM42-7-2FSWPC	834	1750	235	235	1115	1350	30	42	134
82045301	82040301	Cronas 2 CDM42-7FSWPC	834	1750	235	235	1115	1350	30	42	142
82055301	82050301	Cronas 2 CDM42-8-2FSWPC	834	1916	235	235	1115	1350	30	42	154
82065301	82060301	Cronas 2 CDM42-8FSWPC	834	1916	235	235	1115	1350	30	42	162
82075301	82070301	Cronas 2 CDM42-9-2FSWPC	834	1996	235	235	1115	1350	30	42	174

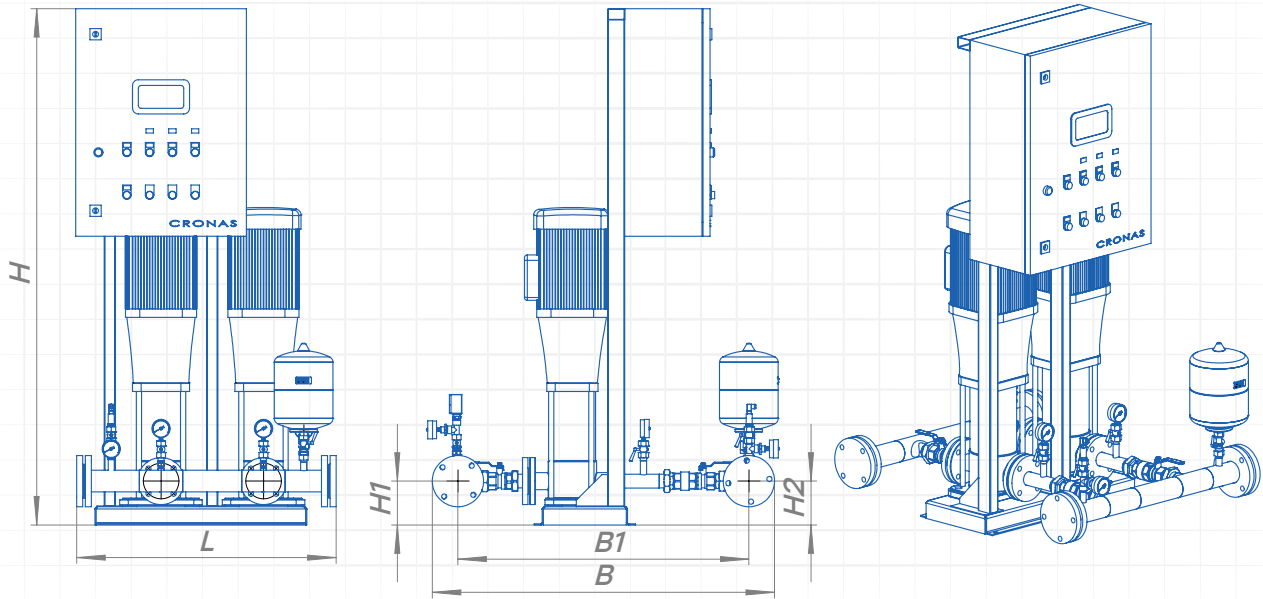


Основные параметры изделий могут быть изменены по требованию заказчика, если это не противоречит требованиям безопасности.

Номинальные параметры указаны при режиме работы насосов 1 рабочий / 1 резервный

- 1 – Насос
- 2 – Мембранный расширительный бак
- 3 – Клапан обратный
- 4 – Запорная арматура на выходе
- 5 – Запорная арматура на входе
- 6 – Кран трехходовой
- 7 – Манометр
- 8 – Датчик давления
- 9 – Датчик защиты от «сухого хода»
- 10 – Выходной коллектор
- 11 – Входной коллектор



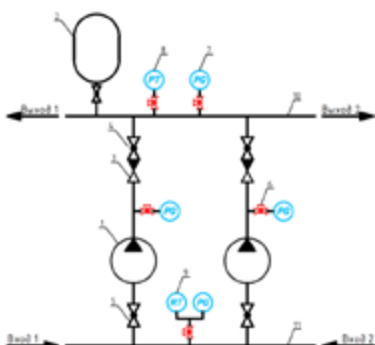


Артикул 10 бар	Артикул 16 бар	Модель	L	H	H1	H2	B1	B	Мощность кВт	Номинальная рабочая точка	
										м³/ч	м
82085301	82080301	Cronas 2 CDM42-9FSWPC	834	1996	235	235	1115	1350	37	42	183
82095301	82090301	Cronas 2 CDM42-10-2FSWPC	834	2076	235	235	1115	1350	37	42	194
82105301	82100301	Cronas 2 CDM42-10FSWPC	834	2076	235	235	1115	1350	37	42	203
82115301	82110301	Cronas 2 CDM42-11-2FSWPC	834	2206	235	235	1115	1350	45	42	217
82125301	82120301	Cronas 2 CDM42-11FSWPC	834	2206	235	235	1115	1350	45	42	227
82135301	82130301	Cronas 2 CDM42-12-2FSWPC	834	2286	235	235	1115	1350	45	42	238
82145301	82140301	Cronas 2 CDM42-12FSWPC	834	2286	235	235	1115	1350	45	42	247
82155301	82150301	Cronas 2 CDM42-13-2FSWPC	834	2366	235	235	1115	1350	45	42	259



Основные параметры изделий могут быть изменены по требованию заказчика, если это не противоречит требованиям безопасности.

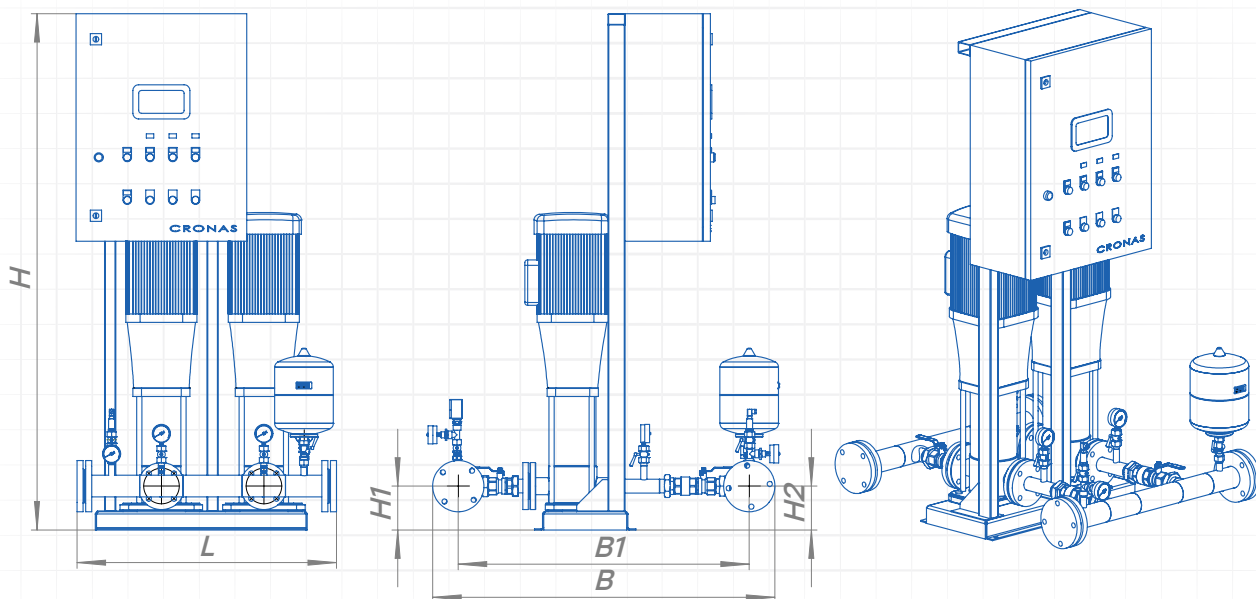
Номинальные параметры указаны при режиме работы насосов 1 рабочий / 1 резервный



- 1 – Насос
- 2 – Мембранный расширительный бак
- 3 – Клапан обратный
- 4 – Запорная арматура на выходе
- 5 – Запорная арматура на входе
- 6 – Кран трехходовой
- 7 – Манометр
- 8 – Датчик давления
- 9 – Датчик защиты от «сухого хода»
- 10 – Выходной коллектор
- 11 – Входной коллектор

# Технические характеристики 2 CDM 65-YY FSWPC

CDM



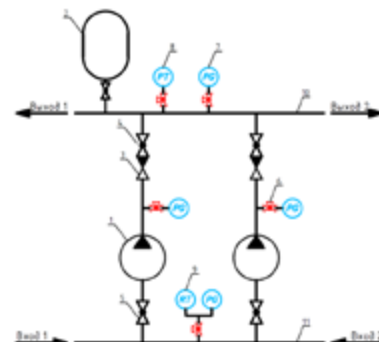
Артикул 10 бар	16 бар	Модель	L	H	H1	H2	B1	B	Мощность кВт	Номинальная рабочая точка	
										М³/ч	М
82165301	82160301	Cronas 2 CDM65-1-1FSWPC	834	1750	200	200	1190	1480	4	65	13
82175301	82170301	Cronas 2 CDM65-1FSWPC	834	1750	200	200	1190	1480	5,5	65	20
82185301	82180301	Cronas 2 CDM65-2-2FSWPC	834	1750	200	200	1190	1480	7,5	65	26
82195301	82190301	Cronas 2 CDM65-2-1FSWPC	834	1750	235	235	1190	1480	11	65	33
82205301	82200301	Cronas 2 CDM65-2FSWPC	834	1750	235	235	1190	1480	11	65	40
82215301	82210301	Cronas 2 CDM65-3-2FSWPC	834	1750	235	235	1190	1480	15	65	46
82225301	82220301	Cronas 2 CDM65-3-1FSWPC	834	1750	235	235	1190	1480	15	65	53
82235301	82230301	Cronas 2 CDM65-3FSWPC	834	1750	235	235	1190	1480	18,5	65	60
82245301	82240301	Cronas 2 CDM65-4-2FSWPC	834	1750	235	235	1190	1480	18,5	65	66
82255301	82250301	Cronas 2 CDM65-4-1FSWPC	834	1750	235	235	1190	1480	22	65	73
82265301	82260301	Cronas 2 CDM65-4FSWPC	834	1750	235	235	1190	1480	22	65	80

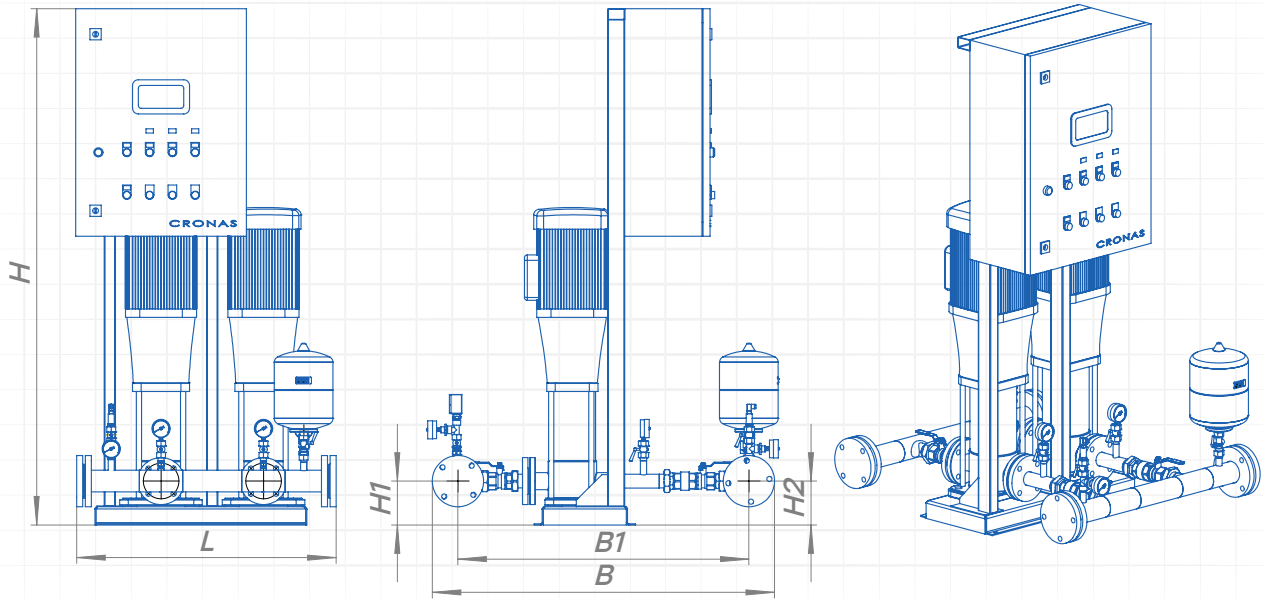
Номинальные параметры указаны при режиме работы насосов 1 рабочий / 1 резервный



Основные параметры изделий могут быть изменены по требованию заказчика, если это не противоречит требованиям безопасности.

- 1 – Насос
- 2 – Мембранный расширительный бак
- 3 – Клапан обратный
- 4 – Запорная арматура на выходе
- 5 – Запорная арматура на входе
- 6 – Кран трехходовой
- 7 – Манометр
- 8 – Датчик давления
- 9 – Датчик защиты от «сухого хода»
- 10 – Выходной коллектор
- 11 – Входной коллектор



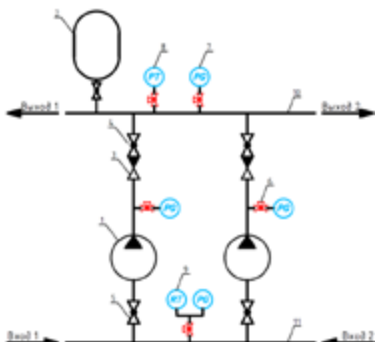


Артикул 10 бар	Артикул 16 бар	Модель	L	H	H1	H2	B1	B	Мощность кВт	Номинальная рабочая точка	
										М³/ч	М
82275301	82270301	Cronas 2 CDM65-5-2FSWPC	834	1750	235	235	1190	1480	30	65	88
82285301	82280301	Cronas 2 CDM65-5-1FSWPC	834	1750	235	235	1190	1480	30	65	95
82295301	82290301	Cronas 2 CDM65-5FSWPC	834	1750	235	235	1190	1480	30	65	102
82305301	82300301	Cronas 2 CDM65-6-2FSWPC	834	1750	235	235	1190	1480	30	65	110
82315301	82310301	Cronas 2 CDM65-6-1FSWPC	834	1750	235	235	1190	1480	37	65	117
82325301	82320301	Cronas 2 CDM65-6FSWPC	834	1750	235	235	1190	1480	37	65	124
82335301	82330301	Cronas 2 CDM65-7-2FSWPC	834	1857	235	235	1190	1480	37	65	132
82345301	82340301	Cronas 2 CDM65-7-1FSWPC	834	1857	235	235	1190	1480	37	65	139
82355301	82350301	Cronas 2 CDM65-7FSWPC	834	1907	235	235	1190	1480	45	65	146
82365301	82360301	Cronas 2 CDM65-8-2FSWPC	834	1990	235	235	1190	1480	45	65	154
82375301	82370301	Cronas 2 CDM65-8-1FSWPC	834	1990	235	235	1190	1480	45	65	161



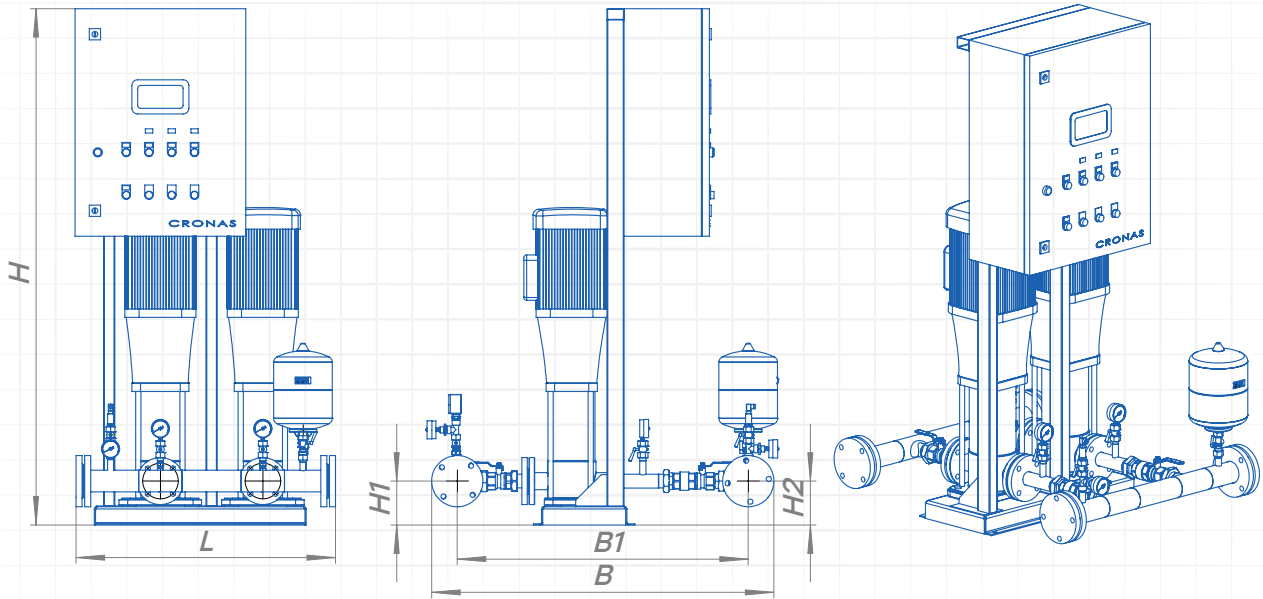
Основные параметры изделий могут быть изменены по требованию заказчика, если это не противоречит требованиям безопасности.

Номинальные параметры указаны при режиме работы насосов 1 рабочий / 1 резервный



- 1 – Насос
- 2 – Мембранный расширительный бак
- 3 – Клапан обратный
- 4 – Запорная арматура на выходе
- 5 – Запорная арматура на входе
- 6 – Кран трехходовой
- 7 – Манометр
- 8 – Датчик давления
- 9 – Датчик защиты от «сухого хода»
- 10 – Выходной коллектор
- 11 – Входной коллектор

# Технические характеристики 2 CDM 85-YY FSWPC



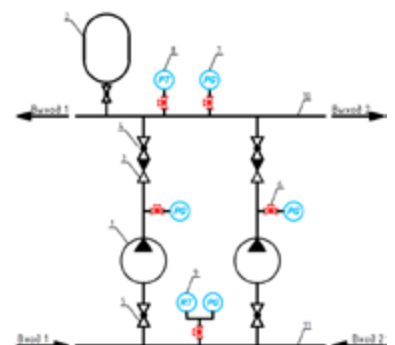
Артикул		Модель	L	H	H1	H2	B1	B	Мощность кВт	Номинальная рабочая точка	
10 бар	16 бар									М³/ч	М
82385301	82380301	Cronas 2 CDM85-1-1FSWPC	834	1750	200	200	1275	1565	5,5	85	14
82395301	82390301	Cronas 2 CDM85-1-2FSWPC	834	1750	200	200	1275	1565	7,5	85	20
82405301	82400301	Cronas 2 CDM85-2-2FSWPC	834	1750	235	235	1275	1565	11	85	30
82415301	82410301	Cronas 2 CDM85-2-3FSWPC	834	1750	235	235	1275	1565	15	85	41
82425301	82420301	Cronas 2 CDM85-3-2FSWPC	834	1750	235	235	1275	1565	18,5	85	52
82435301	82430301	Cronas 2 CDM85-3-3FSWPC	834	1750	235	235	1275	1565	22	85	64

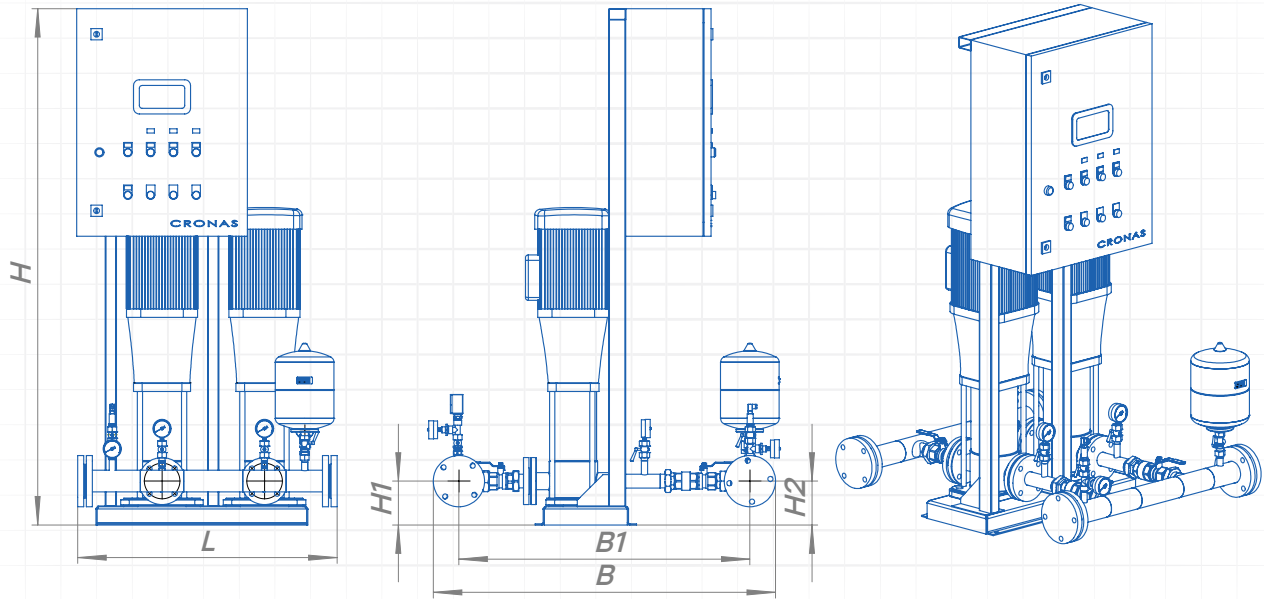


Основные параметры изделий могут быть изменены по требованию заказчика, если это не противоречит требованиям безопасности.

Номинальные параметры указаны при режиме работы насосов 1 рабочий / 1 резервный

- 1 – Насос
- 2 – Мембранный расширительный бак
- 3 – Клапан обратный
- 4 – Запорная арматура на выходе
- 5 – Запорная арматура на входе
- 6 – Кран трехходовой
- 7 – Манометр
- 8 – Датчик давления
- 9 – Датчик защиты от «сухого хода»
- 10 – Выходной коллектор
- 11 – Входной коллектор



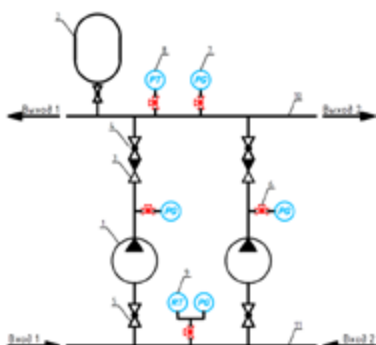


Артикул		Модель	L	H	H1	H2	B1	B	Мощность кВт	Номинальная рабочая точка	
10 бар	16 бар									м³/ч	м
82445301	82440301	Cronas 2 CDM85-4-2FSWPC	834	1750	235	235	1275	1565	30	85	75
82455301	82450301	Cronas 2 CDM85-4FSWPC	834	1750	235	235	1275	1565	30	85	86
82465301	82460301	Cronas 2 CDM85-5-2FSWPC	834	1750	235	235	1275	1565	37	85	98
82475301	82470301	Cronas 2 CDM85-5FSWPC	834	1750	235	235	1275	1565	37	85	110
82485301	82480301	Cronas 2 CDM85-6-2FSWPC	834	1750	235	235	1275	1565	45	85	122
82495301	82490301	Cronas 2 CDM85-6FSWPC	834	1750	235	235	1275	1565	45	85	134

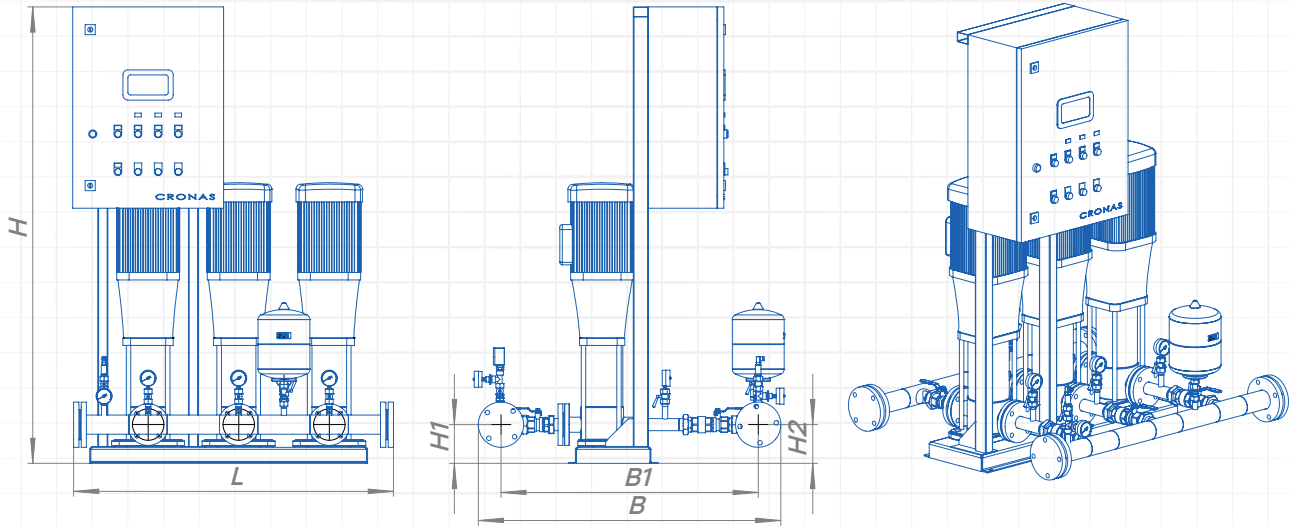


Основные параметры изделий могут быть изменены по требованию заказчика, если это не противоречит требованиям безопасности.

Номинальные параметры указаны при режиме работы насосов 1 рабочий / 1 резервный



- 1 – Насос
- 2 – Мембранный расширительный бак
- 3 – Клапан обратный
- 4 – Запорная арматура на выходе
- 5 – Запорная арматура на входе
- 6 – Кран трехходовой
- 7 – Манометр
- 8 – Датчик давления
- 9 – Датчик защиты от «сухого хода»
- 10 – Выходной коллектор
- 11 – Входной коллектор



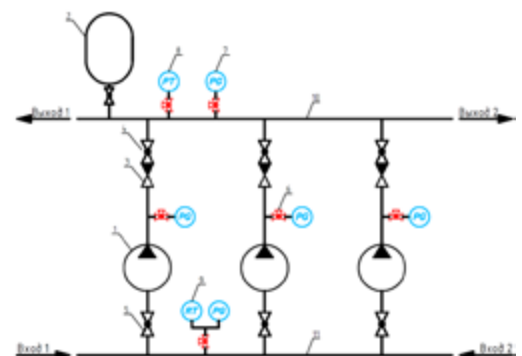
Артикул 10 бар	Артикул 16 бар	Модель	L	H	H1	H2	B1	B	Мощность кВт	Номинальная рабочая точка	
										М³/ч	М
80016301	80011301	Cronas 3 CDM1-2FSWPC IE2	944	1750	135	135	875	1085	0,74	2	10,5
80026301	80021301	Cronas 3 CDM1-3FSWPC IE2	944	1750	135	135	875	1085	0,74	2	16
80036301	80031301	Cronas 3 CDM1-4FSWPC IE2	944	1750	135	135	875	1085	0,74	2	21,5
80046301	80041301	Cronas 3 CDM1-5FSWPC IE2	944	1750	135	135	875	1085	0,74	2	27
80056301	80051301	Cronas 3 CDM1-6FSWPC IE2	944	1750	135	135	875	1085	0,74	2	32,5
80066301	80061301	Cronas 3 CDM1-7FSWPC IE2	944	1750	135	135	875	1085	0,74	2	39
80076301	80071301	Cronas 3 CDM1-8FSWPC IE2	944	1750	135	135	875	1085	1,1	2	43,5
80086301	80081301	Cronas 3 CDM1-9FSWPC IE2	944	1750	135	135	875	1085	1,1	2	49
80096301	80091301	Cronas 3 CDM1-10FSWPC IE2	944	1750	135	135	875	1085	1,1	2	55
80106301	80101301	Cronas 3 CDM1-11FSWPC IE2	944	1750	135	135	875	1085	1,1	2	61

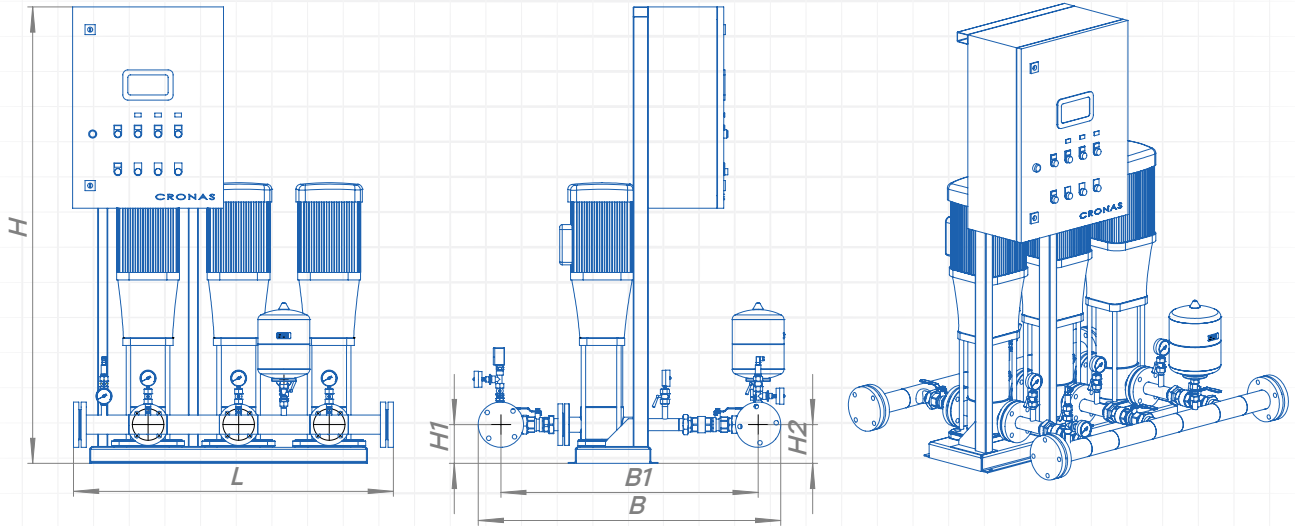


Основные параметры изделий могут быть изменены по требованию заказчика, если это не противоречит требованиям безопасности.

Номинальные параметры указаны при режиме работы насосов 2 рабочих / 1 резервный

- 1 – Насос
- 2 – Мембранный расширительный бак
- 3 – Клапан обратный
- 4 – Запорная арматура на выходе
- 5 – Запорная арматура на входе
- 6 – Кран трехходовой
- 7 – Манометр
- 8 – Датчик давления
- 9 – Датчик защиты от «сухого хода»
- 10 – Выходной коллектор
- 11 – Входной коллектор



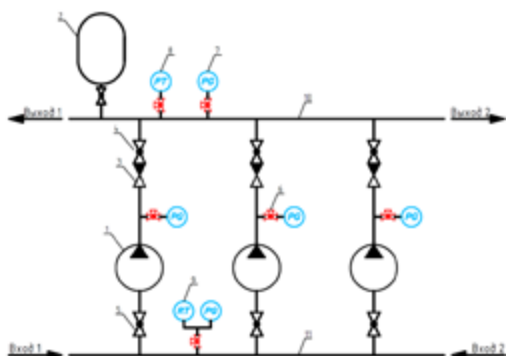


Артикул 10 бар	16 бар	Модель	L	H	H1	H2	B1	B	Мощность кВт	Номинальная рабочая точка	
										м³/ч	м
80116301	80111301	Cronas 3 CDM1-12FSWPC	944	1750	135	135	875	1085	1,5	2	67
80126301	80121301	Cronas 3 CDM1-13FSWPC	944	1750	135	135	875	1085	1,5	2	73
80136301	80131301	Cronas 3 CDM1-14FSWPC	944	1750	135	135	875	1085	1,5	2	78
80146301	80141301	Cronas 3 CDM1-15FSWPC	944	1750	135	135	875	1085	1,5	2	84
80156301	80151301	Cronas 3 CDM1-16FSWPC	944	1750	135	135	875	1085	2,2	2	89
80166301	80161301	Cronas 3 CDM1-17FSWPC	944	1750	135	135	875	1085	2,2	2	95
80176301	80171301	Cronas 3 CDM1-18FSWPC	944	1750	135	135	875	1085	2,2	2	100
80186301	80181301	Cronas 3 CDM1-19FSWPC	944	1750	135	135	875	1085	2,2	2	106
80196301	80191301	Cronas 3 CDM1-20FSWPC	944	1750	135	135	875	1085	2,2	2	111
80206301	80201301	Cronas 3 CDM1-21FSWPC	944	1750	135	135	875	1085	2,2	2	117



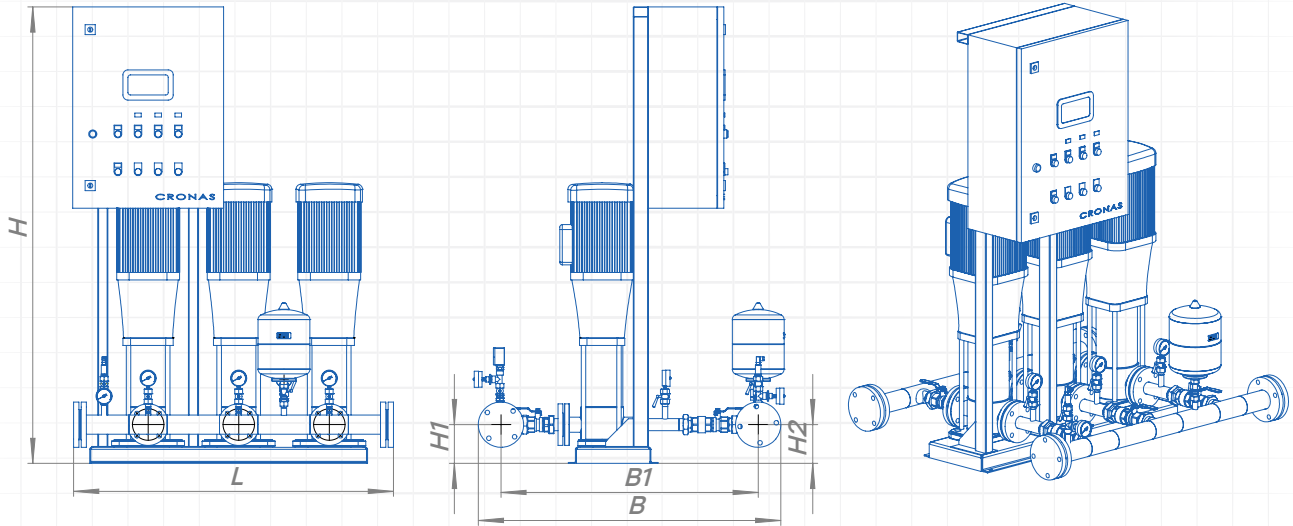
Основные параметры изделий могут быть изменены по требованию заказчика, если это не противоречит требованиям безопасности.

Номинальные параметры указаны при режиме работы насосов 2 рабочих / 1 резервный



- 1 – Насос
- 2 – Мембранный расширительный бак
- 3 – Клапан обратный
- 4 – Запорная арматура на выходе
- 5 – Запорная арматура на входе
- 6 – Кран трехходовой
- 7 – Манометр
- 8 – Датчик давления
- 9 – Датчик защиты от «сухого хода»
- 10 – Выходной коллектор
- 11 – Входной коллектор





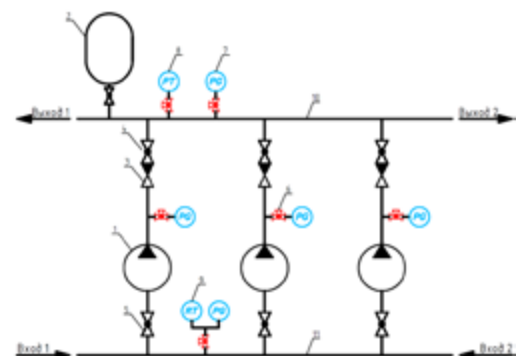
Артикул 10 бар	Артикул 16 бар	Модель	L	H	H1	H2	B1	B	Мощность кВт	Номинальная рабочая точка	
										М³/ч	М
80216301	80211301	Cronas 3 CDM1-22FSWPC	944	1750	135	135	875	1085	2,2	2	122
80226301	80221301	Cronas 3 CDM1-23FSWPC	944	1750	135	135	875	1085	3	2	128
80236301	80231301	Cronas 3 CDM1-24FSWPC	944	1750	135	135	875	1085	3	2	134
80246301	80241301	Cronas 3 CDM1-25FSWPC	944	1750	135	135	875	1085	3	2	139
80256301	80251301	Cronas 3 CDM1-26FSWPC	944	1750	135	135	875	1085	3	2	145
80266301	80261301	Cronas 3 CDM1-27FSWPC	944	1750	135	135	875	1085	3	2	150
80276301	80271301	Cronas 3 CDM1-28FSWPC	944	1750	135	135	875	1085	3	2	156
80286301	80281301	Cronas 3 CDM1-29FSWPC	944	1750	135	135	875	1085	3	2	161
80296301	80291301	Cronas 3 CDM1-30FSWPC	944	1750	135	135	875	1085	3	2	167
80306301	80301301	Cronas 3 CDM1-31FSWPC	944	1750	135	135	875	1085	4,4	2	175

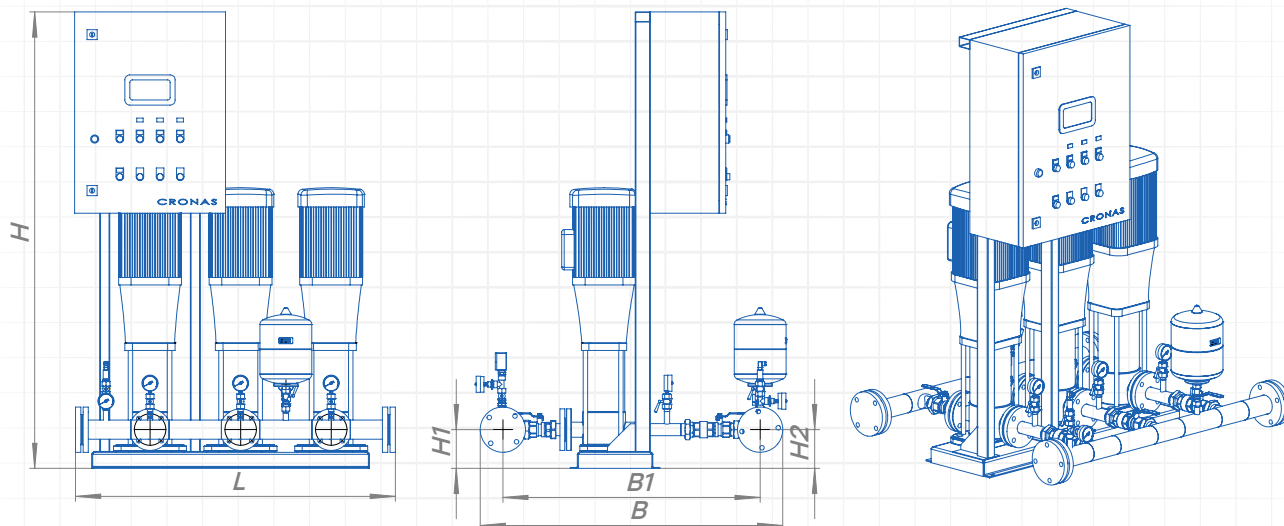


Основные параметры изделий могут быть изменены по требованию заказчика, если это не противоречит требованиям безопасности.

Номинальные параметры указаны при режиме работы насосов 2 рабочих / 1 резервный

- 1 – Насос
- 2 – Мембранный расширительный бак
- 3 – Клапан обратный
- 4 – Запорная арматура на выходе
- 5 – Запорная арматура на входе
- 6 – Кран трехходовой
- 7 – Манометр
- 8 – Датчик давления
- 9 – Датчик защиты от «сухого хода»
- 10 – Выходной коллектор
- 11 – Входной коллектор



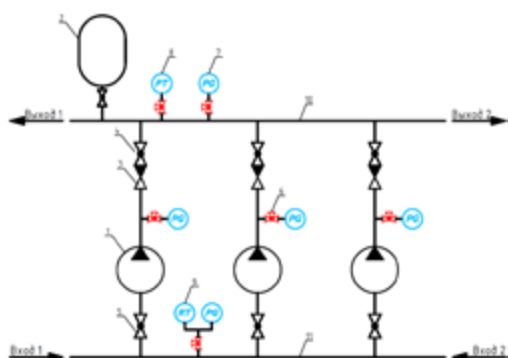


Артикул 10 бар	Артикул 16 бар	Модель	L	H	H1	H2	B1	B	Мощность кВт	Номинальная рабочая точка	
										М³/ч	М
80316301	80311301	Cronas 3 CDM1-32FSWPC	944	1750	135	135	875	1085	4,4	2	180
80326301	80321301	Cronas 3 CDM1-33FSWPC	944	1750	135	135	875	1085	4,4	2	186
80336301	80331301	Cronas 3 CDM1-34FSWPC	944	1750	135	135	875	1085	4,4	2	192
80346301	80341301	Cronas 3 CDM1-35FSWPC	944	1750	135	135	875	1085	4,4	2	197
80356301	80351301	Cronas 3 CDM1-36FSWPC	944	1750	135	135	875	1085	4,4	2	203
80366301	80361301	Cronas 3 CDM1-37FSWPC	944	1750	135	135	875	1085	4,4	2	209
80376301	80371301	Cronas 3 CDM1-38FSWPC	944	1750	135	135	875	1085	4,4	2	215
80386301	80381301	Cronas 3 CDM1-39FSWPC	944	1750	135	135	875	1085	4,4	2	220
80396301	80391301	Cronas 3 CDM1-40FSWPC	944	1750	135	135	875	1085	4,4	2	226

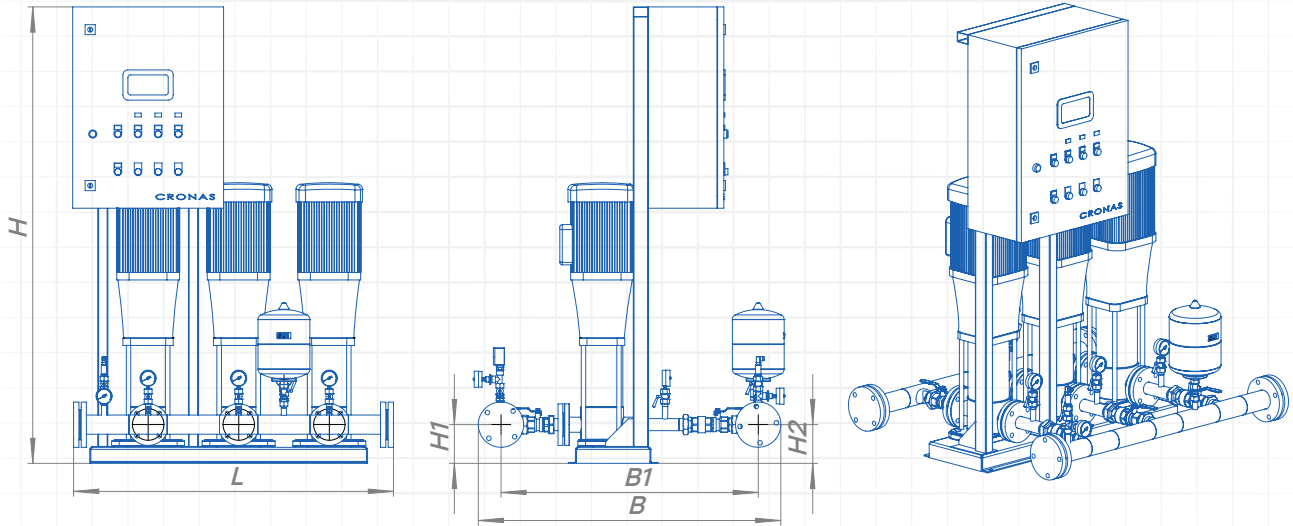


Основные параметры изделий могут быть изменены по требованию заказчика, если это не противоречит требованиям безопасности.

Номинальные параметры указаны при режиме работы насосов 2 рабочих / 1 резервный



- 1 – Насос
- 2 – Мембранный расширительный бак
- 3 – Клапан обратный
- 4 – Запорная арматура на выходе
- 5 – Запорная арматура на входе
- 6 – Кран трехходовой
- 7 – Манометр
- 8 – Датчик давления
- 9 – Датчик защиты от «сухого хода»
- 10 – Выходной коллектор
- 11 – Входной коллектор



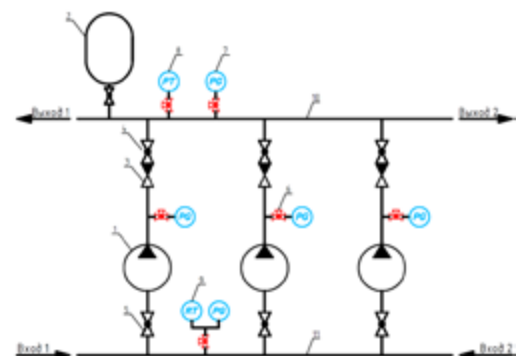
Артикул 10 бар	Артикул 16 бар	Модель	L	H	H1	H2	B1	B	Мощность кВт	Номинальная рабочая точка	
										М³/ч	М
80406301	80401301	Cronas 3 CDM3-2FSWPC IE2	944	1750	135	135	880	1100	0,74	6	11
80416301	80411301	Cronas 3 CDM3-3FSWPC IE2	944	1750	135	135	880	1100	0,74	6	17
80426301	80421301	Cronas 3 CDM3-4FSWPC IE2	944	1750	135	135	880	1100	0,74	6	23
80436301	80431301	Cronas 3 CDM3-5FSWPC IE2	944	1750	135	135	880	1100	1,1	6	29
80446301	80441301	Cronas 3 CDM3-6FSWPC IE2	944	1750	135	135	880	1100	1,1	6	35
80456301	80451301	Cronas 3 CDM3-7FSWPC	944	1750	135	135	880	1100	1,5	6	41
80466301	80461301	Cronas 3 CDM3-8FSWPC	944	1750	135	135	880	1100	1,5	6	47
80476301	80471301	Cronas 3 CDM3-9FSWPC	944	1750	135	135	880	1100	2,2	6	53
80486301	80481301	Cronas 3 CDM3-10FSWPC	944	1750	135	135	880	1100	2,2	6	59
80496301	80491301	Cronas 3 CDM3-11FSWPC	944	1750	135	135	880	1100	2,2	6	65

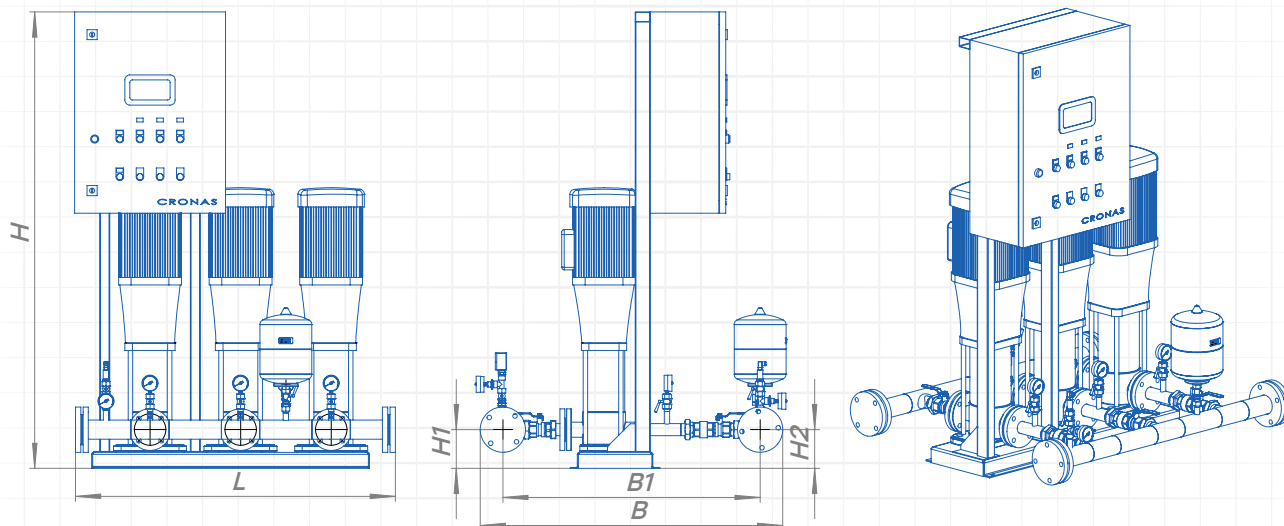


Основные параметры изделий могут быть изменены по требованию заказчика, если это не противоречит требованиям безопасности.

Номинальные параметры указаны при режиме работы насосов 2 рабочих / 1 резервный

- 1 – Насос
- 2 – Мембранный расширительный бак
- 3 – Клапан обратный
- 4 – Запорная арматура на выходе
- 5 – Запорная арматура на входе
- 6 – Кран трехходовой
- 7 – Манометр
- 8 – Датчик давления
- 9 – Датчик защиты от «сухого хода»
- 10 – Выходной коллектор
- 11 – Входной коллектор



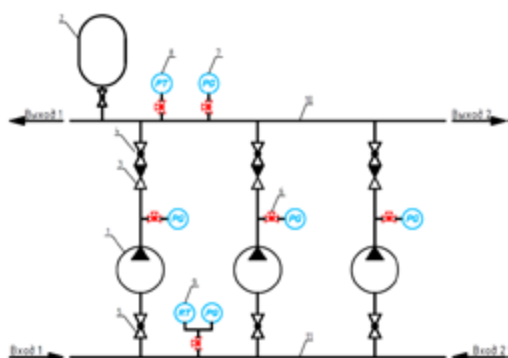


Артикул 10 бар	Артикул 16 бар	Модель	L	H	H1	H2	B1	B	Мощность кВт	Номинальная рабочая точка	
										м³/ч	м
80506301	80501301	Cronas 3 CDM3-12FSWPC	944	1750	135	135	880	1100	2,2	6	71
80516301	80511301	Cronas 3 CDM3-13FSWPC	944	1750	135	135	880	1100	3	6	77
80526301	80521301	Cronas 3 CDM3-14FSWPC	944	1750	135	135	880	1100	3	6	83
80536301	80531301	Cronas 3 CDM3-15FSWPC	944	1750	135	135	880	1100	3	6	90
80546301	80541301	Cronas 3 CDM3-16FSWPC	944	1750	135	135	880	1100	3	6	96
80556301	80551301	Cronas 3 CDM3-17FSWPC	944	1750	135	135	880	1100	4,4	6	102
80566301	80561301	Cronas 3 CDM3-18FSWPC	944	1750	135	135	880	1100	4,4	6	108
80576301	80571301	Cronas 3 CDM3-19FSWPC	944	1750	135	135	880	1100	4,4	6	114
80586301	80581301	Cronas 3 CDM3-20FSWPC	944	1750	135	135	880	1100	4,4	6	120
80596301	80591301	Cronas 3 CDM3-21FSWPC	944	1750	135	135	880	1100	4,4	6	126

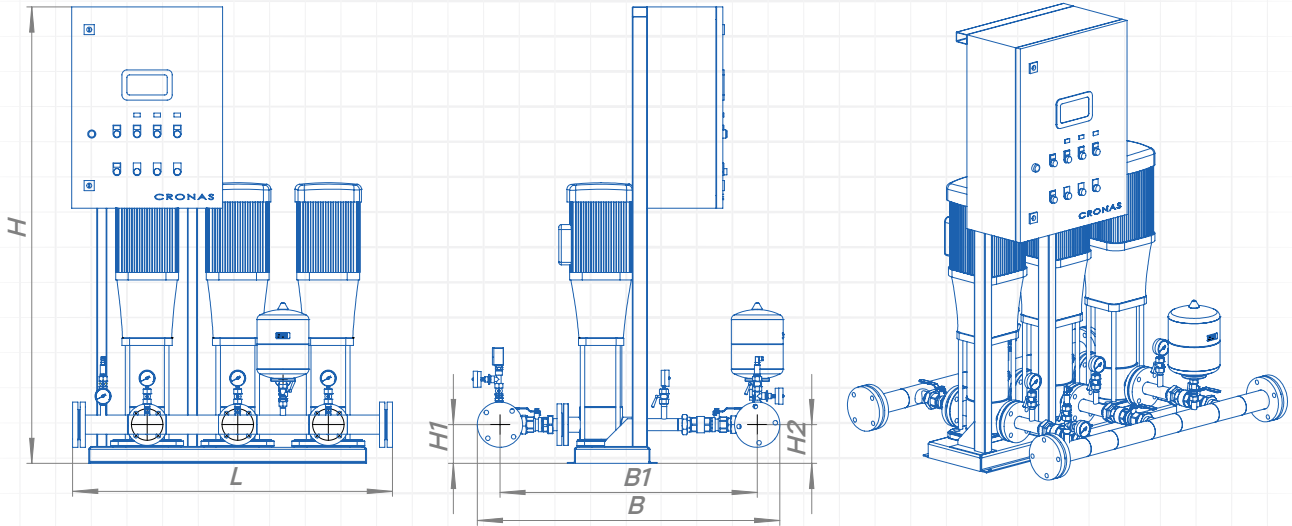


Основные параметры изделий могут быть изменены по требованию заказчика, если это не противоречит требованиям безопасности.

Номинальные параметры указаны при режиме работы насосов 2 рабочих / 1 резервный



- 1 – Насос
- 2 – Мембранный расширительный бак
- 3 – Клапан обратный
- 4 – Запорная арматура на выходе
- 5 – Запорная арматура на входе
- 6 – Кран трехходовой
- 7 – Манометр
- 8 – Датчик давления
- 9 – Датчик защиты от «сухого хода»
- 10 – Выходной коллектор
- 11 – Входной коллектор



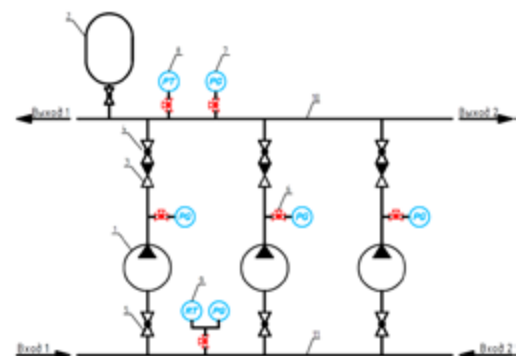
Артикул 10 бар	16 бар	Модель	L	H	H1	H2	B1	B	Мощность кВт	Номинальная рабочая точка	
										М³/ч	М
80606301	80601301	Cronas 3 CDM3-22FSWPC	944	1750	135	135	880	1100	4,4	6	132
80616301	80611301	Cronas 3 CDM3-23FSWPC	944	1750	135	135	880	1100	4,4	6	138
80626301	80621301	Cronas 3 CDM3-24FSWPC	944	1750	135	135	880	1100	4,4	6	144
80636301	80631301	Cronas 3 CDM3-25FSWPC	944	1750	135	135	880	1100	6	6	150
80646301	80641301	Cronas 3 CDM3-26FSWPC	944	1750	135	135	880	1100	6	6	156
80656301	80651301	Cronas 3 CDM3-27FSWPC	944	1750	135	135	880	1100	6	6	162
80666301	80661301	Cronas 3 CDM3-28FSWPC	944	1750	135	135	880	1100	6	6	168
80676301	80671301	Cronas 3 CDM3-29FSWPC	944	1750	135	135	880	1100	6	6	175
80686301	80681301	Cronas 3 CDM3-30FSWPC	944	1750	135	135	880	1100	6	6	181
80696301	80691301	Cronas 3 CDM3-31FSWPC	944	1750	135	135	880	1100	6	6	187

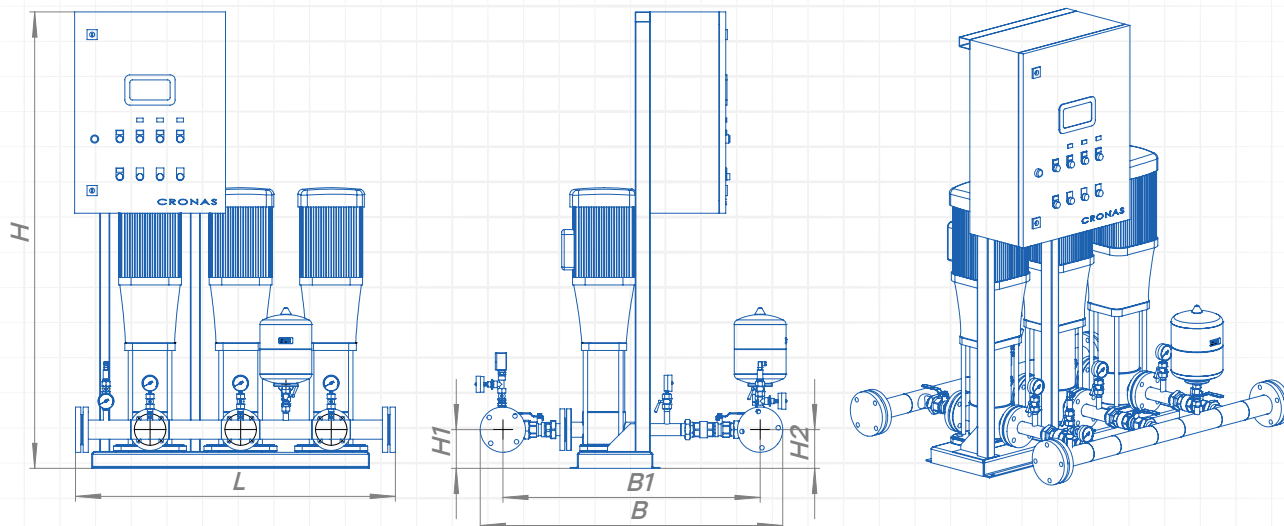


Основные параметры изделий могут быть изменены по требованию заказчика, если это не противоречит требованиям безопасности.

Номинальные параметры указаны при режиме работы насосов 2 рабочих / 1 резервный

- 1 – Насос
- 2 – Мембранный расширительный бак
- 3 – Клапан обратный
- 4 – Запорная арматура на выходе
- 5 – Запорная арматура на входе
- 6 – Кран трехходовой
- 7 – Манометр
- 8 – Датчик давления
- 9 – Датчик защиты от «сухого хода»
- 10 – Выходной коллектор
- 11 – Входной коллектор



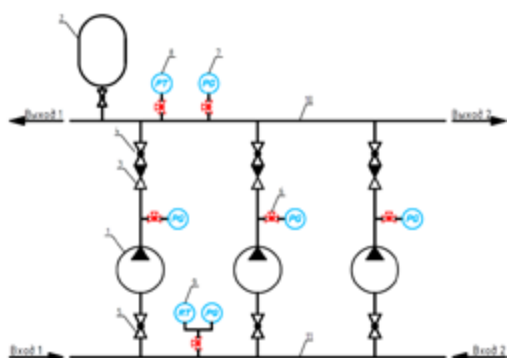


Артикул 10 бар	Артикул 16 бар	Модель	L	H	H1	H2	B1	B	Мощность кВт	Номинальная рабочая точка	
										м³/ч	м
80706301	80701301	Cronas 3 CDM5-2FSWPC IE2	944	1750	135	135	882	1102	0,74	10	11,5
80716301	80711301	Cronas 3 CDM5-3FSWPC IE2	944	1750	135	135	882	1102	1,1	10	17,5
80726301	80721301	Cronas 3 CDM5-4FSWPC IE2	944	1750	135	135	882	1102	1,1	10	24
80736301	80731301	Cronas 3 CDM5-5FSWPC	944	1750	135	135	882	1102	1,5	10	30
80746301	80741301	Cronas 3 CDM5-6FSWPC	944	1750	135	135	882	1102	2,2	10	37
80756301	80751301	Cronas 3 CDM5-7FSWPC	944	1750	135	135	882	1102	2,2	10	42,5
80766301	80761301	Cronas 3 CDM5-8FSWPC	944	1750	135	135	882	1102	2,2	10	49
80776301	80771301	Cronas 3 CDM5-9FSWPC	944	1750	135	135	882	1102	3	10	55

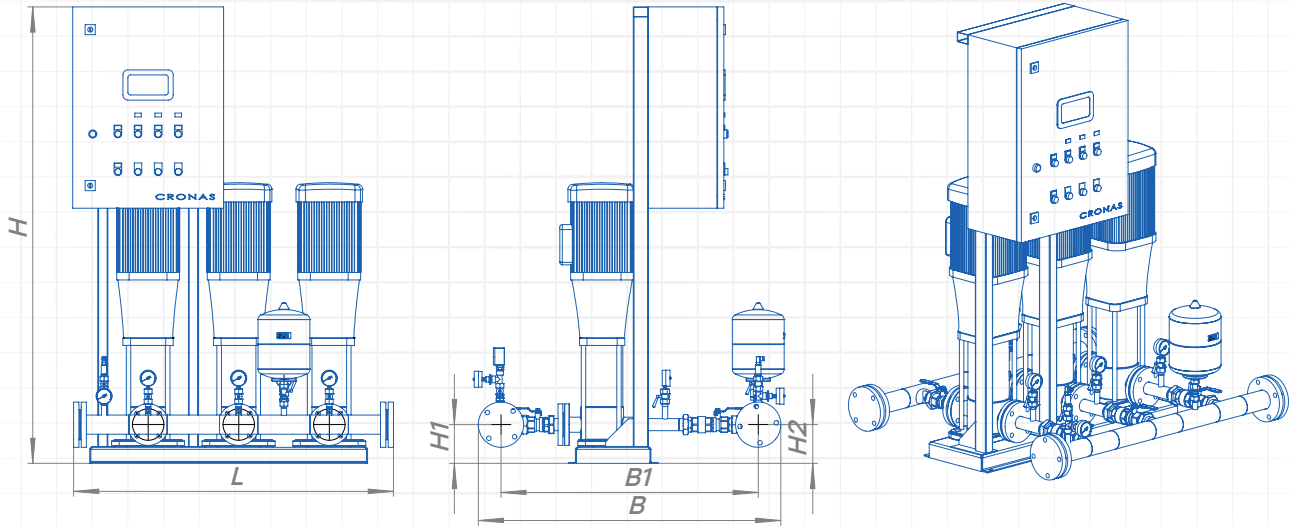


Основные параметры изделий могут быть изменены по требованию заказчика, если это не противоречит требованиям безопасности.

Номинальные параметры указаны при режиме работы насосов 2 рабочих / 1 резервный



- 1 – Насос
- 2 – Мембранный расширительный бак
- 3 – Клапан обратный
- 4 – Запорная арматура на выходе
- 5 – Запорная арматура на входе
- 6 – Кран трехходовой
- 7 – Манометр
- 8 – Датчик давления
- 9 – Датчик защиты от «сухого хода»
- 10 – Выходной коллектор
- 11 – Входной коллектор



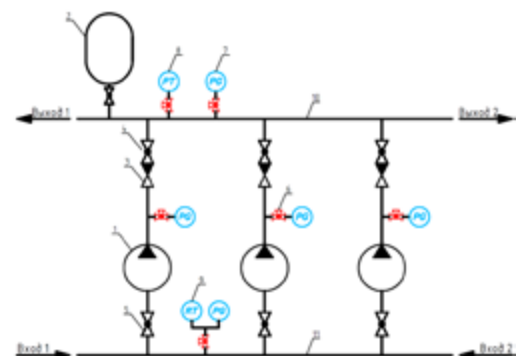
Артикул 10 бар	Артикул 16 бар	Модель	L	H	H1	H2	B1	B	Мощность кВт	Номинальная рабочая точка	
										М³/ч	М
80786301	80781301	Cronas 3 CDM5-10FSWPC	944	1750	135	135	882	1102	3	10	62
80796301	80791301	Cronas 3 CDM5-11FSWPC	944	1750	135	135	882	1102	3	10	68
80806301	80801301	Cronas 3 CDM5-12FSWPC	944	1750	135	135	882	1102	4,4	10	74,5
80816301	80811301	Cronas 3 CDM5-13FSWPC	944	1750	135	135	882	1102	4,4	10	80
80826301	80821301	Cronas 3 CDM5-14FSWPC	944	1750	135	135	882	1102	4,4	10	87
80836301	80831301	Cronas 3 CDM5-15FSWPC	944	1750	135	135	882	1102	4,4	10	93
80846301	80841301	Cronas 3 CDM5-16FSWPC	944	1750	135	135	882	1102	4,4	10	99
80856301	80851301	Cronas 3 CDM5-17FSWPC	944	1750	135	135	882	1102	6	10	105



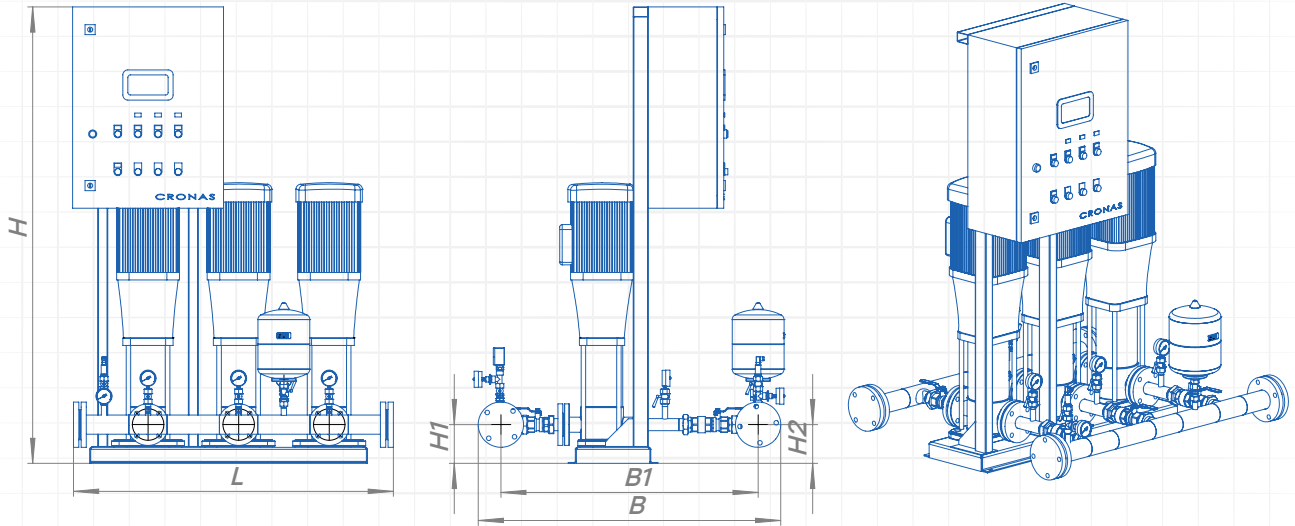
Основные параметры изделий могут быть изменены по требованию заказчика, если это не противоречит требованиям безопасности.

Номинальные параметры указаны при режиме работы насосов 2 рабочих / 1 резервный

- 1 – Насос
- 2 – Мембранный расширительный бак
- 3 – Клапан обратный
- 4 – Запорная арматура на выходе
- 5 – Запорная арматура на входе
- 6 – Кран трехходовой
- 7 – Манометр
- 8 – Датчик давления
- 9 – Датчик защиты от «сухого хода»
- 10 – Выходной коллектор
- 11 – Входной коллектор





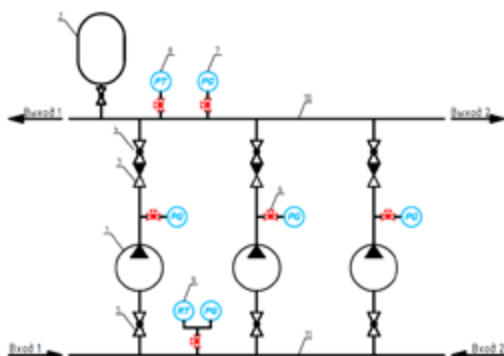


Артикул 10 бар	Артикул 16 бар	Модель	L	H	H1	H2	B1	B	Мощность кВт	Номинальная рабочая точка	
										м³/ч	м
80866301	80861301	Cronas 3 CDM5-18FSWPC	944	1750	135	135	882	1102	6	10	111
80876301	80871301	Cronas 3 CDM5-19FSWPC	944	1750	135	135	882	1102	6	10	118
80886301	80881301	Cronas 3 CDM5-20FSWPC	944	1750	135	135	882	1102	6	10	124
80896301	80891301	Cronas 3 CDM5-21FSWPC	944	1750	135	135	882	1102	6	10	130
80906301	80901301	Cronas 3 CDM5-22FSWPC	944	1750	135	135	882	1102	8	10	136
80916301	80911301	Cronas 3 CDM5-23FSWPC	944	1750	135	135	882	1102	8	10	142
80926301	80921301	Cronas 3 CDM5-24FSWPC	944	1750	135	135	882	1102	8	10	149
80936301	80931301	Cronas 3 CDM5-25FSWPC	944	1750	135	135	882	1102	8	10	155



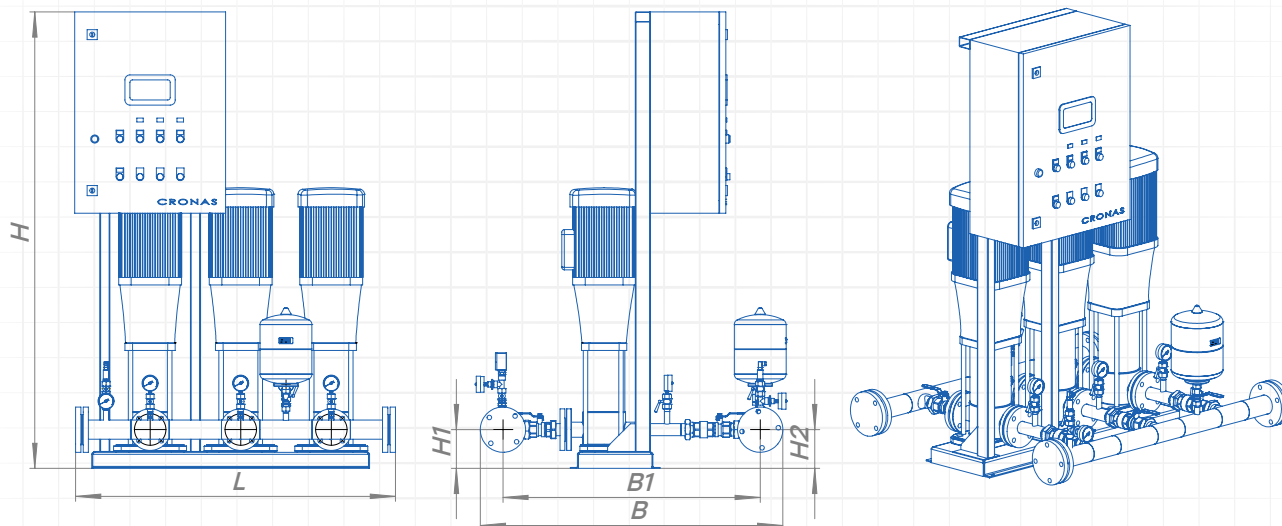
Основные параметры изделий могут быть изменены по требованию заказчика, если это не противоречит требованиям безопасности.

Номинальные параметры указаны при режиме работы насосов 2 рабочих / 1 резервный



- 1 – Насос
- 2 – Мембранный расширительный бак
- 3 – Клапан обратный
- 4 – Запорная арматура на выходе
- 5 – Запорная арматура на входе
- 6 – Кран трехходовой
- 7 – Манометр
- 8 – Датчик давления
- 9 – Датчик защиты от «сухого хода»
- 10 – Выходной коллектор
- 11 – Входной коллектор





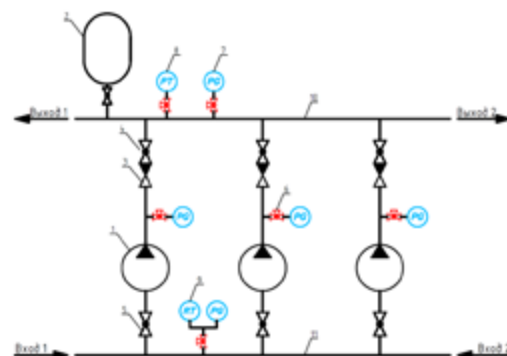
Артикул 10 бар	Артикул 16 бар	Модель	L	H	H1	H2	B1	B	Мощность кВт	Номинальная рабочая точка	
										М³/ч	М
80946301	80941301	Cronas 3 CDM5-26FSWPC	944	1750	135	135	882	1102	8	10	161
80956301	80951301	Cronas 3 CDM5-27FSWPC	944	1750	135	135	882	1102	8	10	168
80966301	80961301	Cronas 3 CDM5-28FSWPC	944	1750	135	135	882	1102	8	10	174
80976301	80971301	Cronas 3 CDM5-29FSWPC	944	1750	135	135	882	1102	11	10	180
80986301	80981301	Cronas 3 CDM5-30FSWPC	944	1750	135	135	882	1102	11	10	186
80996301	80991301	Cronas 3 CDM5-31FSWPC	944	1750	135	135	882	1102	11	10	193
81006301	81001301	Cronas 3 CDM5-32FSWPC	944	1750	135	135	882	1102	11	10	200
81016301	81011301	Cronas 3 CDM5-33FSWPC	944	1750	135	135	882	1102	11	10	206

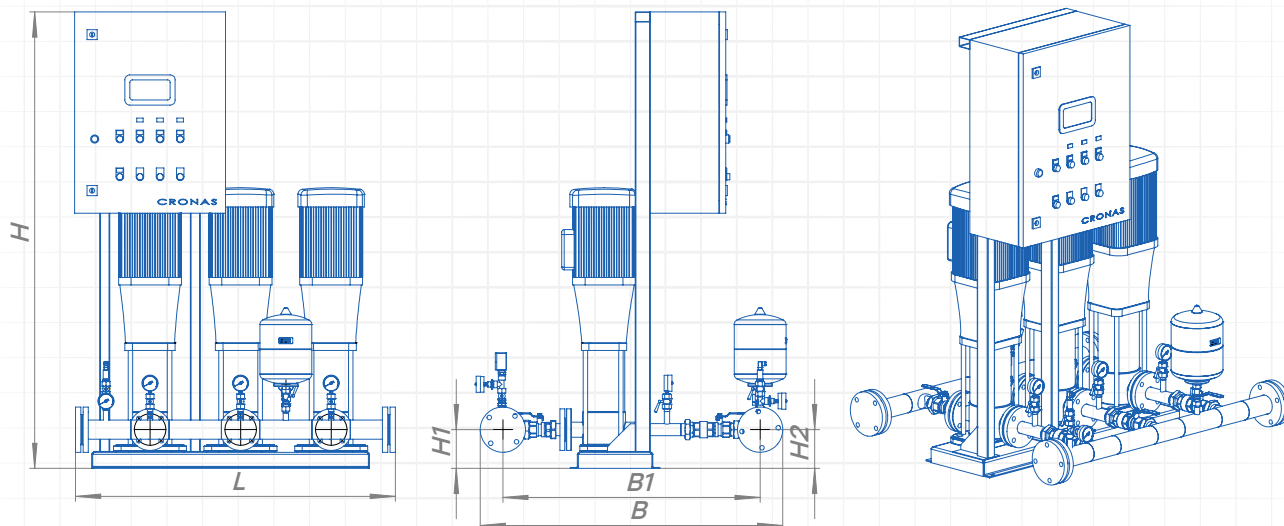


Основные параметры изделий могут быть изменены по требованию заказчика, если это не противоречит требованиям безопасности.

Номинальные параметры указаны при режиме работы насосов 2 рабочих / 1 резервный

- 1 – Насос
- 2 – Мембранный расширительный бак
- 3 – Клапан обратный
- 4 – Запорная арматура на выходе
- 5 – Запорная арматура на входе
- 6 – Кран трехходовой
- 7 – Манометр
- 8 – Датчик давления
- 9 – Датчик защиты от «сухого хода»
- 10 – Выходной коллектор
- 11 – Входной коллектор



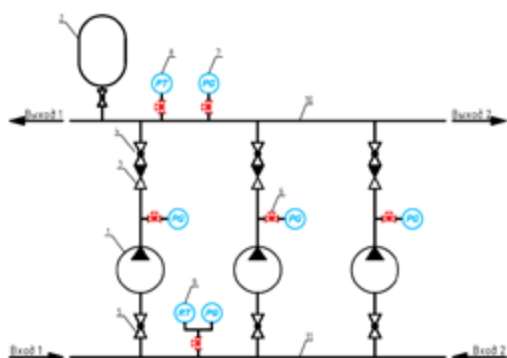


Артикул 10 бар	Артикул 16 бар	Модель	L	H	H1	H2	B1	B	Мощность кВт	Номинальная рабочая точка	
										М³/ч	М
81026301	81021301	Cronas 3 CDM10-1FSWPC	1094	1750	140	140	952	1182	1,5	20	8
81036301	81031301	Cronas 3 CDM10-2FSWPC	1094	1750	140	140	952	1182	1,5	20	16,5
81046301	81041301	Cronas 3 CDM10-3FSWPC	1094	1750	140	140	952	1182	2,2	20	25,5
81056301	81051301	Cronas 3 CDM10-4FSWPC	1094	1750	140	140	952	1182	3	20	34
81066301	81061301	Cronas 3 CDM10-5FSWPC	1094	1750	140	140	952	1182	4,4	20	43
81076301	81071301	Cronas 3 CDM10-6FSWPC	1094	1750	140	140	952	1182	4,4	20	52
81086301	81081301	Cronas 3 CDM10-7FSWPC	1094	1750	140	140	952	1182	6	20	62
81096301	81091301	Cronas 3 CDM10-8FSWPC	1094	1750	140	140	952	1182	6	20	71
81106301	81101301	Cronas 3 CDM10-9FSWPC	1094	1750	140	140	952	1182	8	20	80
81116301	81111301	Cronas 3 CDM10-10FSWPC	1094	1750	140	140	952	1182	8	20	89
81126301	81121301	Cronas 3 CDM10-11FSWPC	1094	1750	140	140	952	1182	8	20	98



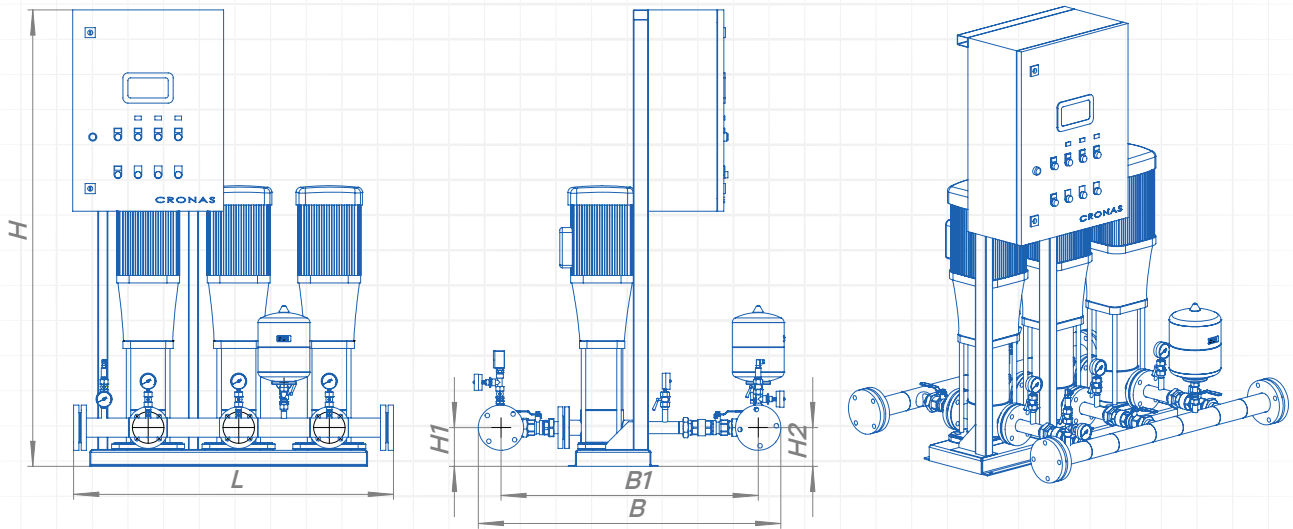
Основные параметры изделий могут быть изменены по требованию заказчика, если это не противоречит требованиям безопасности.

Номинальные параметры указаны при режиме работы насосов 2 рабочих / 1 резервный



- 1 – Насос
- 2 – Мембранный расширительный бак
- 3 – Клапан обратный
- 4 – Запорная арматура на выходе
- 5 – Запорная арматура на входе
- 6 – Кран трехходовой
- 7 – Манометр
- 8 – Датчик давления
- 9 – Датчик защиты от «сухого хода»
- 10 – Выходной коллектор
- 11 – Входной коллектор

# Технические характеристики 3 CDM 10-YY FSWPC



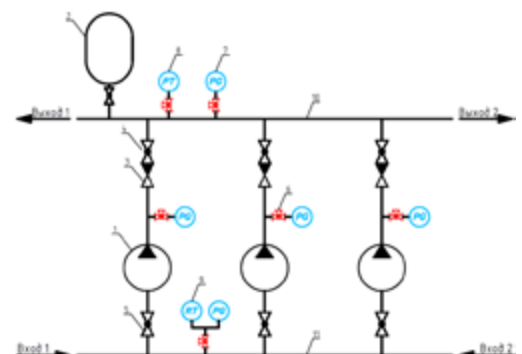
Артикул		Модель	L	H	H1	H2	B1	B	Мощность кВт	Номинальная рабочая точка	
10 бар	16 бар									М³/ч	М
81136301	81131301	Cronas 3 CDM10-12FSWPC	1094	1750	140	140	952	1182	9	20	107
81146301	81141301	Cronas 3 CDM10-13FSWPC	1094	1750	140	140	952	1182	11	20	116
81156301	81151301	Cronas 3 CDM10-14FSWPC	1094	1750	140	140	952	1182	11	20	125
81166301	81161301	Cronas 3 CDM10-15FSWPC	1094	1750	140	140	952	1182	11	20	134
81176301	81171301	Cronas 3 CDM10-16FSWPC	1094	1750	140	140	952	1182	15	20	144
81186301	81181301	Cronas 3 CDM10-17FSWPC	1094	1750	140	140	952	1182	15	20	153
81196301	81191301	Cronas 3 CDM10-18FSWPC	1094	1750	140	140	952	1182	15	20	163
81206301	81201301	Cronas 3 CDM10-19FSWPC	1094	1750	140	140	952	1182	15	20	172
81216301	81211301	Cronas 3 CDM10-20FSWPC	1094	1750	140	140	952	1182	15	20	181
81226301	81221301	Cronas 3 CDM10-21FSWPC	1094	1750	140	140	952	1182	15	20	191
81236301	81231301	Cronas 3 CDM10-22FSWPC	1050	1750	156	156	952	1182	22	20	201

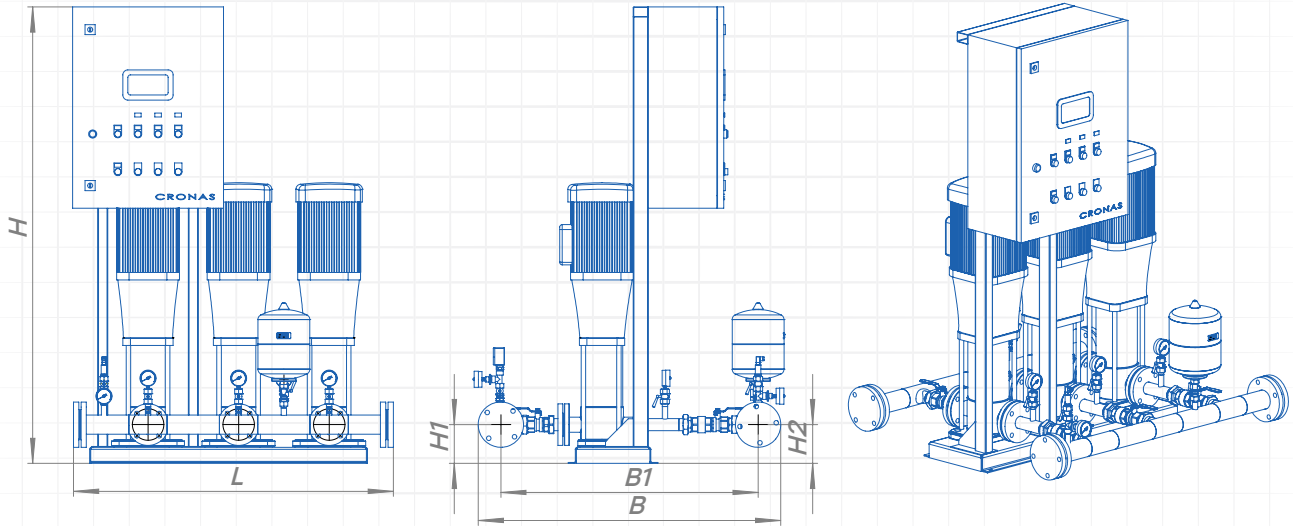


Основные параметры изделий могут быть изменены по требованию заказчика, если это не противоречит требованиям безопасности.

Номинальные параметры указаны при режиме работы насосов 2 рабочих / 1 резервный

- 1 – Насос
- 2 – Мембранный расширительный бак
- 3 – Клапан обратный
- 4 – Запорная арматура на выходе
- 5 – Запорная арматура на входе
- 6 – Кран трехходовой
- 7 – Манометр
- 8 – Датчик давления
- 9 – Датчик защиты от «сухого хода»
- 10 – Выходной коллектор
- 11 – Входной коллектор



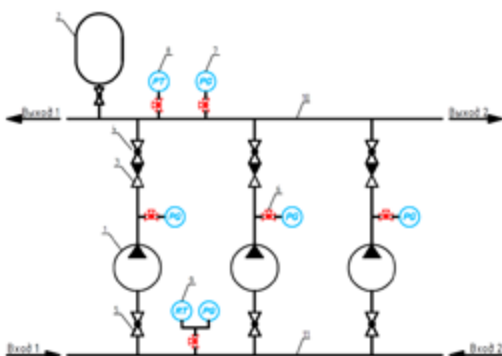


Артикул		Модель	L	H	H1	H2	B1	B	Мощность кВт	Номинальная рабочая точка	
10 бар	16 бар									м³/ч	м
81246301	81241301	Cronas 3 CDM15-1FSWPC	1094	1750	150	150	1022	1202	2,2	30	11
81256301	81251301	Cronas 3 CDM15-2FSWPC	1094	1750	150	150	1022	1202	4,4	30	22,5
81266301	81261301	Cronas 3 CDM15-3FSWPC	1094	1750	150	150	1022	1202	6	30	34,5
81276301	81271301	Cronas 3 CDM15-4FSWPC	1094	1750	150	150	1022	1202	8	30	47
81286301	81281301	Cronas 3 CDM15-5FSWPC	1094	1750	150	150	1022	1202	8	30	58
81296301	81291301	Cronas 3 CDM15-6FSWPC	1094	1750	150	150	1022	1202	11	30	69
81306301	81301301	Cronas 3 CDM15-7FSWPC	1094	1750	150	150	1022	1202	11	30	81
81316301	81311301	Cronas 3 CDM15-8FSWPC	1094	1750	150	150	1022	1202	15	30	93
81326301	81321301	Cronas 3 CDM15-9FSWPC	1094	1750	150	150	1022	1202	15	30	106

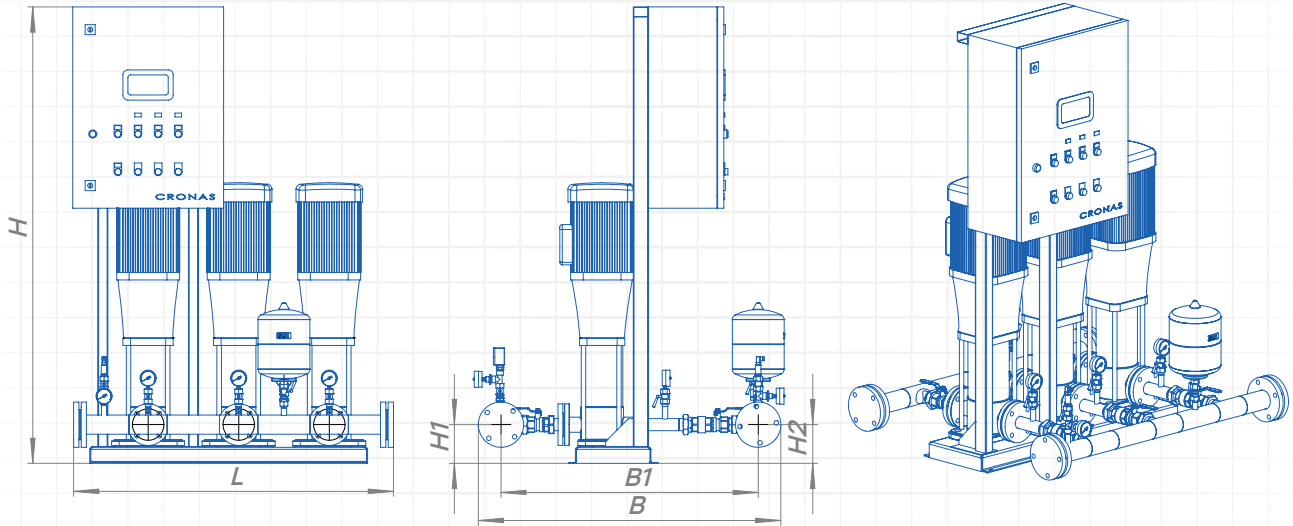


Основные параметры изделий могут быть изменены по требованию заказчика, если это не противоречит требованиям безопасности.

Номинальные параметры указаны при режиме работы насосов 2 рабочих / 1 резервный



- 1 – Насос
- 2 – Мембранный расширительный бак
- 3 – Клапан обратный
- 4 – Запорная арматура на выходе
- 5 – Запорная арматура на входе
- 6 – Кран трехходовой
- 7 – Манометр
- 8 – Датчик давления
- 9 – Датчик защиты от «сухого хода»
- 10 – Выходной коллектор
- 11 – Входной коллектор



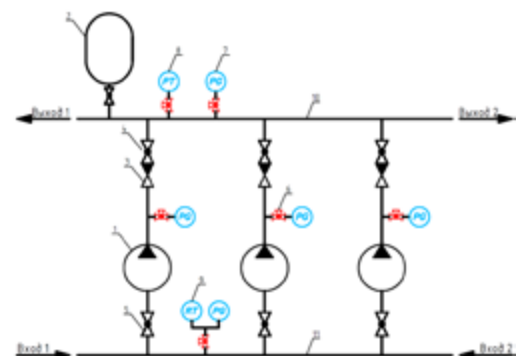
Артикул 10 бар	16 бар	Модель	L	H	H1	H2	B1	B	Мощность кВт	Номинальная рабочая точка	
										М³/ч	М
81336301	81331301	Cronas 3 CDM15-10FSWPC	1094	1750	166	166	1022	1202	22	30	118
81346301	81341301	Cronas 3 CDM15-11FSWPC	1094	1750	166	166	1022	1202	22	30	130
81356301	81351301	Cronas 3 CDM15-12FSWPC	1094	1750	166	166	1022	1202	22	30	142
81366301	81361301	Cronas 3 CDM15-13FSWPC	1094	1750	166	166	1022	1202	22	30	152
81376301	81371301	Cronas 3 CDM15-14FSWPC	1094	1750	166	166	1022	1202	22	30	165
81386301	81381301	Cronas 3 CDM15-15FSWPC	1094	1750	166	166	1022	1202	30	30	178
81396301	81391301	Cronas 3 CDM15-16FSWPC	1094	1750	166	166	1022	1202	30	30	189
81406301	81401301	Cronas 3 CDM15-17FSWPC	1094	1750	166	166	1022	1202	30	30	201
81416301	81411301	Cronas 3 CDM15-18FSWPC	1094	1750	166	166	1022	1202	30	30	213



Основные параметры изделий могут быть изменены по требованию заказчика, если это не противоречит требованиям безопасности.

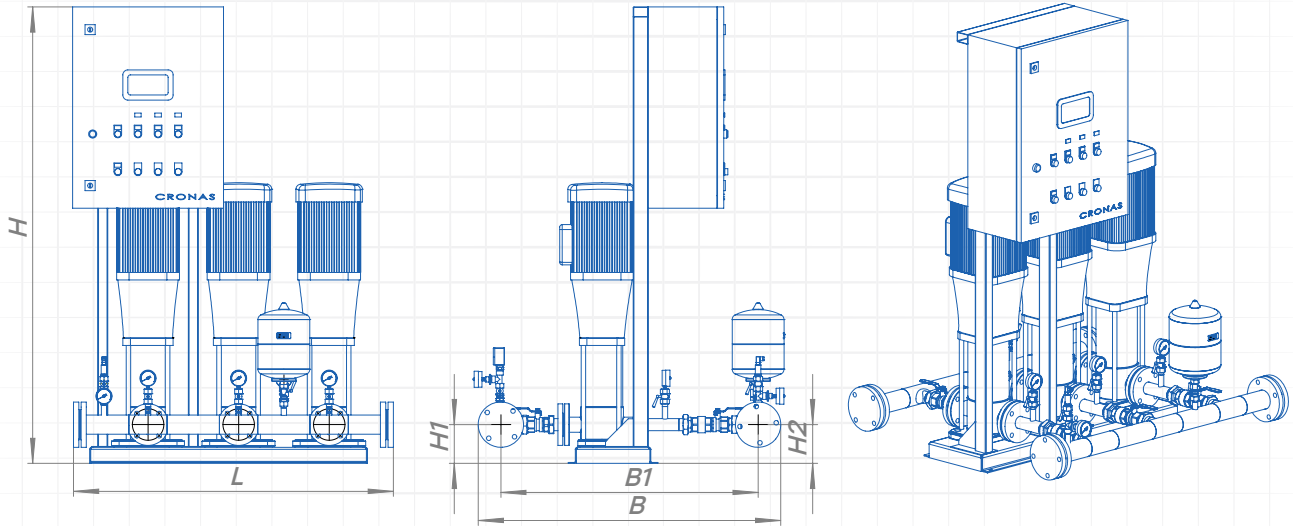
Номинальные параметры указаны при режиме работы насосов 2 рабочих / 1 резервный

- 1 – Насос
- 2 – Мембранный расширительный бак
- 3 – Клапан обратный
- 4 – Запорная арматура на выходе
- 5 – Запорная арматура на входе
- 6 – Кран трехходовой
- 7 – Манометр
- 8 – Датчик давления
- 9 – Датчик защиты от «сухого хода»
- 10 – Выходной коллектор
- 11 – Входной коллектор



# Технические характеристики 3 CDM 20-YY FSWPC

CDM

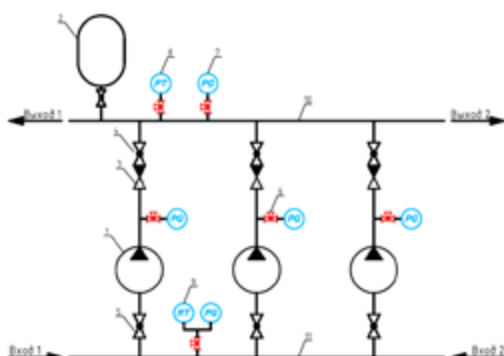


Артикул 10 бар	Артикул 16 бар	Модель	L	H	H1	H2	B1	B	Мощность кВт	Номинальная рабочая точка	
										м³/ч	м
81426301	81421301	Cronas 3 CDM20-1FSWPC	1094	1750	150	150	1022	1202	2,2	40	10,5
81436301	81431301	Cronas 3 CDM20-2FSWPC	1094	1750	150	150	1022	1202	4,4	40	23
81446301	81441301	Cronas 3 CDM20-3FSWPC	1094	1750	150	150	1022	1202	8	40	35
81456301	81451301	Cronas 3 CDM20-4FSWPC	1094	1750	150	150	1022	1202	11	40	47
81466301	81461301	Cronas 3 CDM20-5FSWPC	1094	1750	150	150	1022	1202	11	40	58
81476301	81471301	Cronas 3 CDM20-6FSWPC	1094	1750	150	150	1022	1202	15	40	70
81486301	81481301	Cronas 3 CDM20-7FSWPC	1094	1750	150	150	1022	1202	15	40	82
81496301	81491301	Cronas 3 CDM20-8FSWPC	1094	1750	166	166	1022	1202	22	40	95
81506301	81501301	Cronas 3 CDM20-9FSWPC	1094	1750	166	166	1022	1202	22	40	107



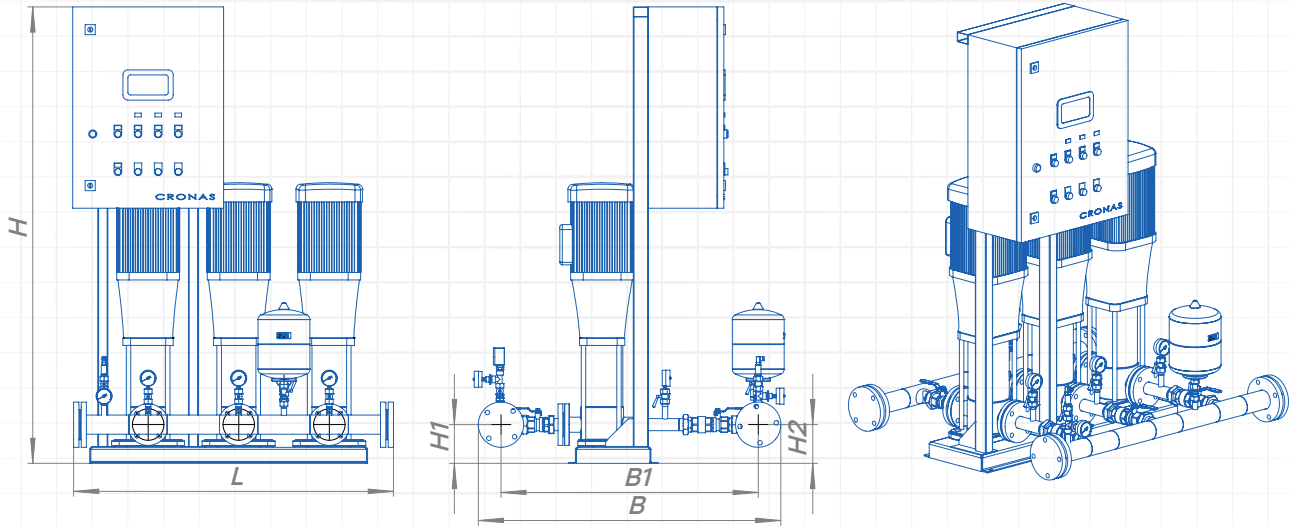
Основные параметры изделий могут быть изменены по требованию заказчика, если это не противоречит требованиям безопасности.

Номинальные параметры указаны при режиме работы насосов 2 рабочих / 1 резервный



- 1 – Насос
- 2 – Мембранный расширительный бак
- 3 – Клапан обратный
- 4 – Запорная арматура на выходе
- 5 – Запорная арматура на входе
- 6 – Кран трехходовой
- 7 – Манометр
- 8 – Датчик давления
- 9 – Датчик защиты от «сухого хода»
- 10 – Выходной коллектор
- 11 – Входной коллектор

# Технические характеристики 3 CDM 20-YY FSWPC



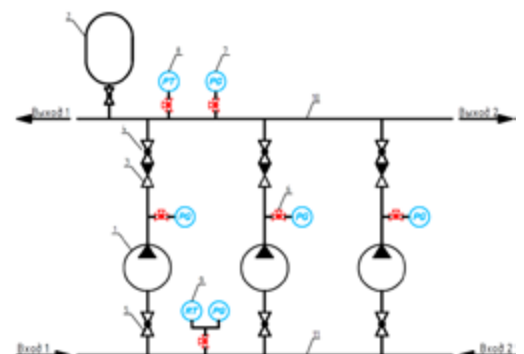
Артикул 10 бар	Артикул 16 бар	Модель	L	H	H1	H2	B1	B	Мощность кВт	Номинальная рабочая точка	
										М³/ч	М
81516301	81511301	Cronas 3 CDM20-10FSWPC	1094	1750	166	166	1022	1202	22	40	119
81526301	81521301	Cronas 3 CDM20-11FSWPC	1094	1750	166	166	1022	1202	30	40	131
81536301	81531301	Cronas 3 CDM20-12FSWPC	1094	1750	166	166	1022	1202	30	40	143
81546301	81541301	Cronas 3 CDM20-13FSWPC	1094	1750	166	166	1022	1202	30	40	155
81556301	81551301	Cronas 3 CDM20-14FSWPC	1094	1750	166	166	1022	1202	30	40	168
81566301	81561301	Cronas 3 CDM20-15FSWPC	1094	1750	166	166	1022	1202	37	40	180
81576301	81571301	Cronas 3 CDM20-16FSWPC	1094	1750	166	166	1022	1202	37	40	193
81586301	81581301	Cronas 3 CDM20-17FSWPC	1094	1750	166	166	1022	1202	37	40	205



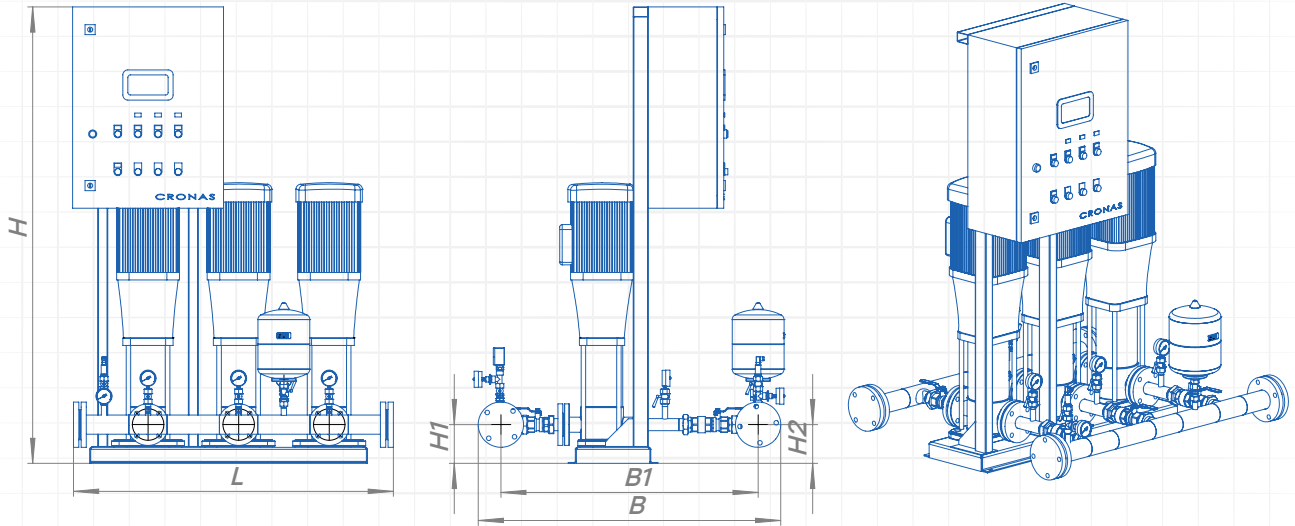
Основные параметры изделий могут быть изменены по требованию заказчика, если это не противоречит требованиям безопасности.

Номинальные параметры указаны при режиме работы насосов 2 рабочих / 1 резервный

- 1 – Насос
- 2 – Мембранный расширительный бак
- 3 – Клапан обратный
- 4 – Запорная арматура на выходе
- 5 – Запорная арматура на входе
- 6 – Кран трехходовой
- 7 – Манометр
- 8 – Датчик давления
- 9 – Датчик защиты от «сухого хода»
- 10 – Выходной коллектор
- 11 – Входной коллектор





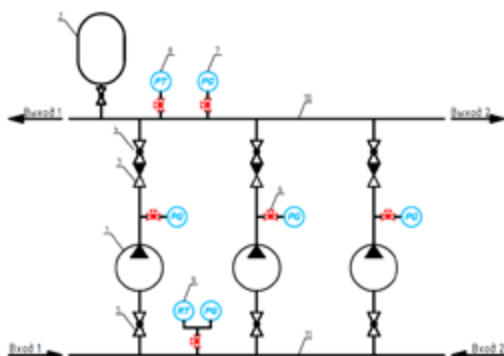


Артикул 10 бар	Артикул 16 бар	Модель	L	H	H1	H2	B1	B	Мощность кВт	Номинальная рабочая точка	
										М³/ч	М
81596301	81591301	Cronas 3 CDM32-1-1FSWPC	1139	1750	165	165	970	1185	3	64	9
81606301	81601301	Cronas 3 CDM32-1FSWPC	1139	1750	165	165	970	1185	4,4	64	13
81616301	81611301	Cronas 3 CDM32-2-2FSWPC	1139	1750	165	165	970	1185	6	64	20
81626301	81621301	Cronas 3 CDM32-2FSWPC	1139	1750	165	165	970	1185	8	64	27
81636301	81631301	Cronas 3 CDM32-3-2FSWPC	1139	1750	165	165	970	1185	11	64	33
81646301	81641301	Cronas 3 CDM32-3FSWPC	1139	1750	165	165	970	1185	11	64	40
81656301	81651301	Cronas 3 CDM32-4-2FSWPC	1139	1750	165	165	970	1185	15	64	46
81666301	81661301	Cronas 3 CDM32-4FSWPC	1139	1750	165	165	970	1185	15	64	53
81676301	81671301	Cronas 3 CDM32-5-2FSWPC	1139	1750	200	200	970	1185	22	64	60
81686301	81681301	Cronas 3 CDM32-5FSWPC	1139	1750	200	200	970	1185	22	64	67
81696301	81691301	Cronas 3 CDM32-6-2FSWPC	1139	1750	200	200	970	1185	22	64	74



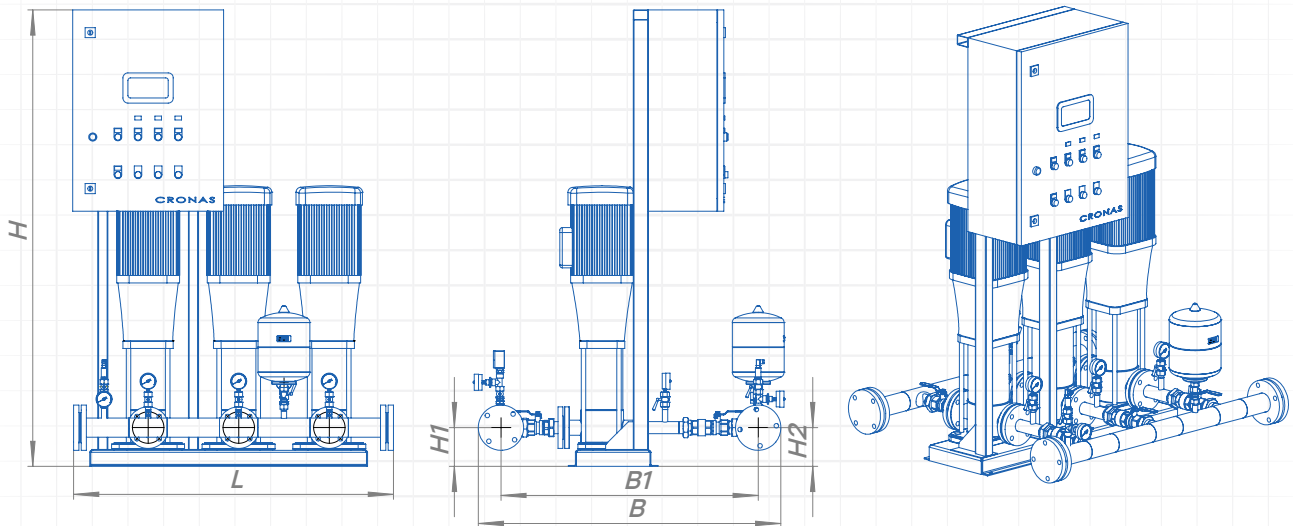
Основные параметры изделий могут быть изменены по требованию заказчика, если это не противоречит требованиям безопасности.

Номинальные параметры указаны при режиме работы насосов 2 рабочих / 1 резервный



- 1 – Насос
- 2 – Мембранный расширительный бак
- 3 – Клапан обратный
- 4 – Запорная арматура на выходе
- 5 – Запорная арматура на входе
- 6 – Кран трехходовой
- 7 – Манометр
- 8 – Датчик давления
- 9 – Датчик защиты от «сухого хода»
- 10 – Выходной коллектор
- 11 – Входной коллектор





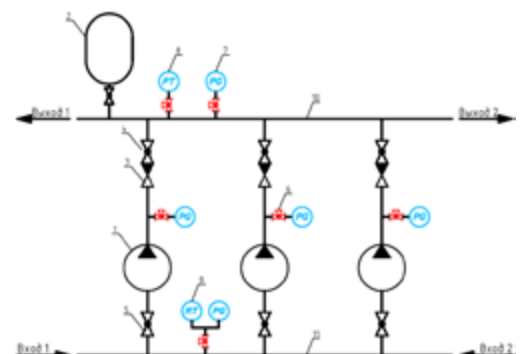
Артикул		Модель	L	H	H1	H2	B1	B	Мощность кВт	Номинальная рабочая точка	
10 бар	16 бар									М³/ч	М
81706301	81701301	Cronas 3 CDM32-6FSWPC	1139	1750	200	200	970	1185	22	64	81
81716301	81711301	Cronas 3 CDM32-7-2FSWPC	1139	1750	200	200	970	1185	30	64	88
81726301	81721301	Cronas 3 CDM32-7FSWPC	1139	1750	200	200	970	1185	30	64	95
81736301	81731301	Cronas 3 CDM32-8-2FSWPC	1139	1750	200	200	970	1185	30	64	102
81746301	81741301	Cronas 3 CDM32-8FSWPC	1139	1750	200	200	970	1185	30	64	109
81756301	81751301	Cronas 3 CDM32-9-2FSWPC	1139	1750	200	200	970	1185	37	64	117
81766301	81761301	Cronas 3 CDM32-9FSWPC	1139	1750	200	200	970	1185	37	64	124
81776301	81771301	Cronas 3 CDM32-10-2FSWPC	1139	1750	200	200	970	1185	37	64	131
81786301	81781301	Cronas 3 CDM32-10FSWPC	1139	1750	200	200	970	1185	37	64	138
81796301	81791301	Cronas 3 CDM32-11-2FSWPC	1139	1926	200	200	970	1185	44	64	146
81806301	81801301	Cronas 3 CDM32-11FSWPC	1139	1926	200	200	970	1185	44	64	153



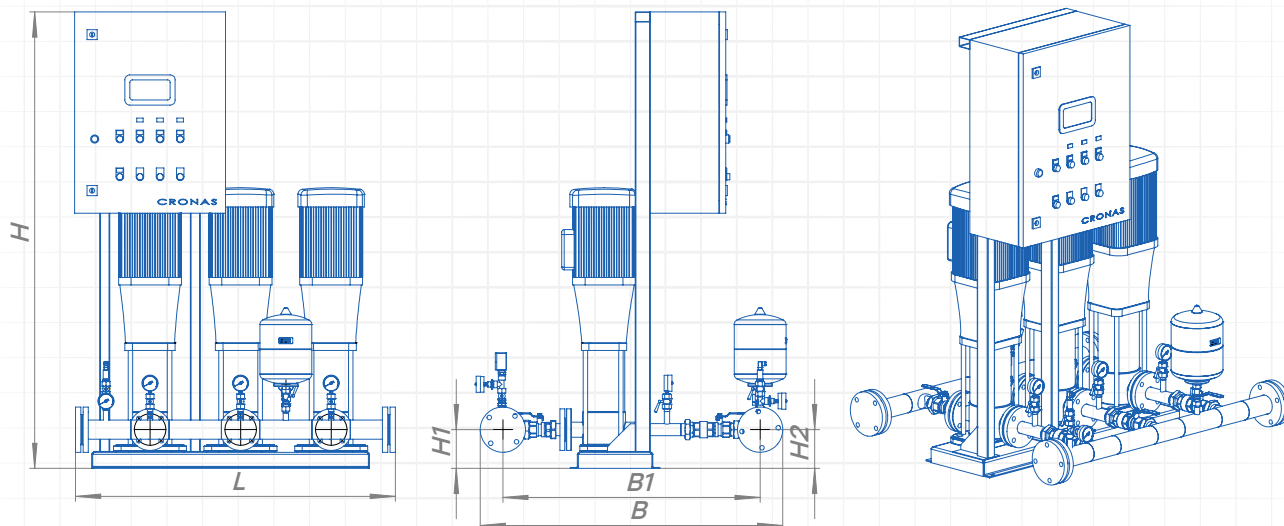
Основные параметры изделий могут быть изменены по требованию заказчика, если это не противоречит требованиям безопасности.

Номинальные параметры указаны при режиме работы насосов 2 рабочих / 1 резервный

- 1 – Насос
- 2 – Мембранный расширительный бак
- 3 – Клапан обратный
- 4 – Запорная арматура на выходе
- 5 – Запорная арматура на входе
- 6 – Кран трехходовой
- 7 – Манометр
- 8 – Датчик давления
- 9 – Датчик защиты от «сухого хода»
- 10 – Выходной коллектор
- 11 – Входной коллектор



# Технические характеристики 3 CDM 32-YY FSWPC

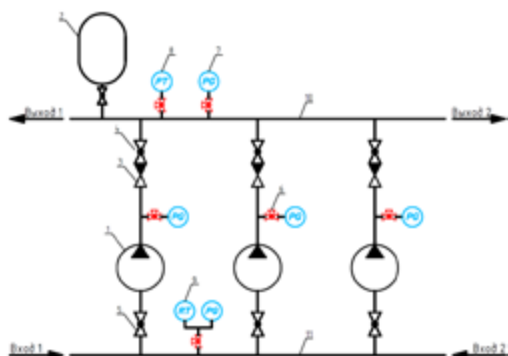
**CDM**


Артикул		Модель	L	H	H1	H2	B1	B	Мощность кВт	Номинальная рабочая точка	
10 бар	16 бар									м³/ч	м
81816301	81811301	Cronas 3 CDM32-12-2FSWPC	1139	1996	200	200	970	1185	44	64	160
81826301	81821301	Cronas 3 CDM32-12FSWPC	1139	1996	200	200	970	1185	44	64	167
81836301	81831301	Cronas 3 CDM32-13-2FSWPC	1139	2140	200	200	970	1185	60	64	174
81846301	81841301	Cronas 3 CDM32-13FSWPC	1139	2140	200	200	970	1185	60	64	181
81856301	81851301	Cronas 3 CDM32-14-2FSWPC	1139	2210	200	200	970	1185	60	64	189
81866301	81861301	Cronas 3 CDM32-14FSWPC	1139	2280	200	200	970	1185	60	64	196
81876301	81871301	Cronas 3 CDM32-15-2FSWPC	1139	2280	200	200	970	1185	60	64	203
81886301	81881301	Cronas 3 CDM32-15FSWPC	1139	2280	200	200	970	1185	60	64	210
81896301	81891301	Cronas 3 CDM32-16-2FSWPC	1139	2350	200	200	970	1185	60	64	218
81906301	81901301	Cronas 3 CDM32-16FSWPC	1139	2350	200	200	970	1185	60	64	225



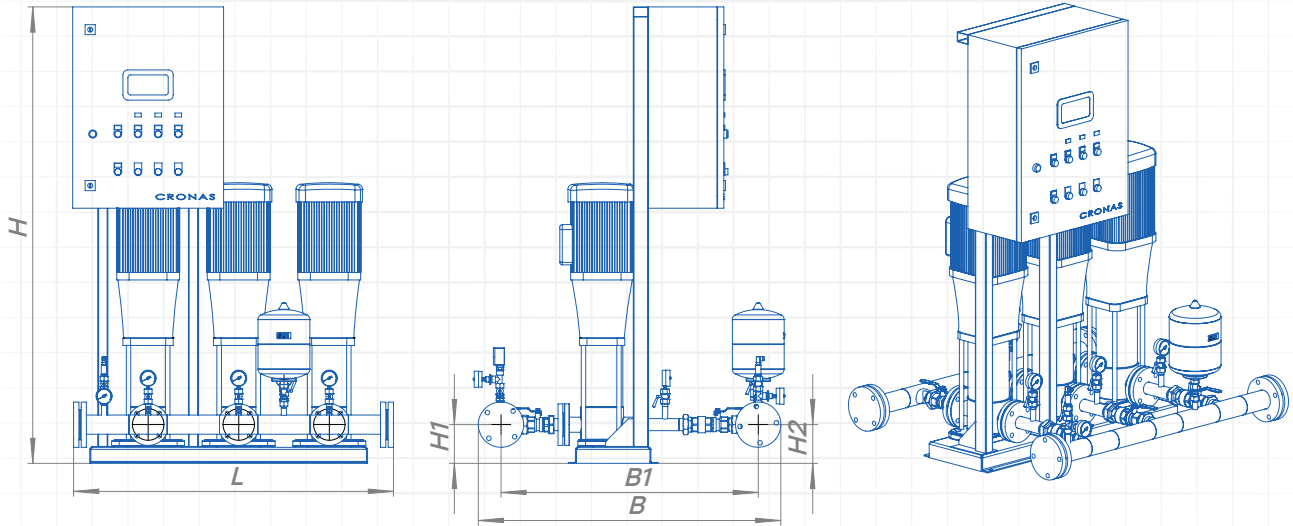
Основные параметры изделий могут быть изменены по требованию заказчика, если это не противоречит требованиям безопасности.

Номинальные параметры указаны при режиме работы насосов 2 рабочих / 1 резервный



- 1 – Насос
- 2 – Мембранный расширительный бак
- 3 – Клапан обратный
- 4 – Запорная арматура на выходе
- 5 – Запорная арматура на входе
- 6 – Кран трехходовой
- 7 – Манометр
- 8 – Датчик давления
- 9 – Датчик защиты от «сухого хода»
- 10 – Выходной коллектор
- 11 – Входной коллектор

# Технические характеристики 3 CDM 42-YY FSWPC



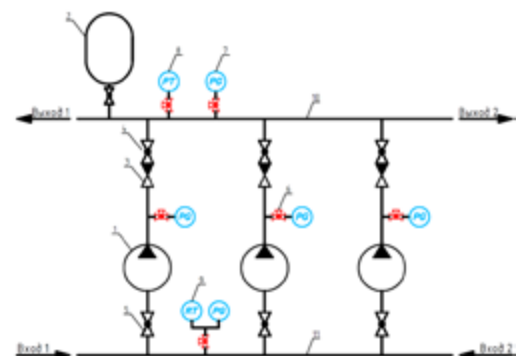
Артикул 10 бар	Артикул 16 бар	Модель	L	H	H1	H2	B1	B	Мощность кВт	Номинальная рабочая точка	
										М³/ч	М
81916301	81911301	Cronas 3 CDM42-1-1FSWPC	1229	1750	200	200	1115	1350	6	84	16
81926301	81921301	Cronas 3 CDM42-1FSWPC	1229	1750	200	200	1115	1350	8	84	20
81936301	81931301	Cronas 3 CDM42-2-2FSWPC	1229	1750	200	200	1115	1350	11	84	32
81946301	81941301	Cronas 3 CDM42-2FSWPC	1229	1750	200	200	1115	1350	15	84	41
81956301	81951301	Cronas 3 CDM42-3-2FSWPC	1229	1750	235	235	1115	1350	22	84	52
81966301	81961301	Cronas 3 CDM42-3FSWPC	1229	1750	235	235	1115	1350	22	84	61
81976301	81971301	Cronas 3 CDM42-4-2FSWPC	1229	1750	235	235	1115	1350	30	84	73
81986301	81981301	Cronas 3 CDM42-4FSWPC	1229	1750	235	235	1115	1350	30	84	81

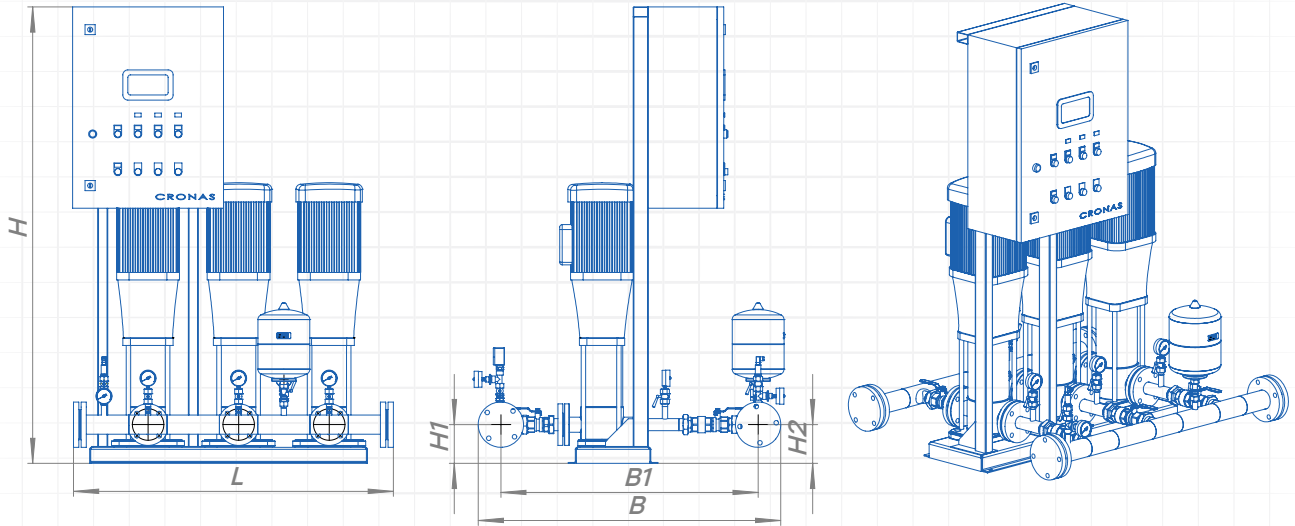


Основные параметры изделий могут быть изменены по требованию заказчика, если это не противоречит требованиям безопасности.

Номинальные параметры указаны при режиме работы насосов 2 рабочих / 1 резервный

- 1 – Насос
- 2 – Мембранный расширительный бак
- 3 – Клапан обратный
- 4 – Запорная арматура на выходе
- 5 – Запорная арматура на входе
- 6 – Кран трехходовой
- 7 – Манометр
- 8 – Датчик давления
- 9 – Датчик защиты от «сухого хода»
- 10 – Выходной коллектор
- 11 – Входной коллектор



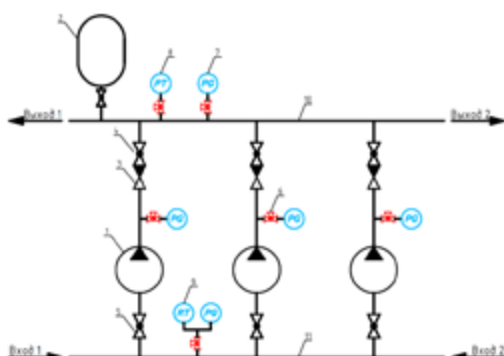


Артикул		Модель	L	H	H1	H2	B1	B	Мощность кВт	Номинальная рабочая точка	
10 бар	16 бар									м³/ч	м
81996301	81991301	Cronas 3 CDM42-5-2FSWPC	1229	1750	235	235	1115	1350	37	84	93
82006301	82001301	Cronas 3 CDM42-5FSWPC	1229	1750	235	235	1115	1350	37	84	101
82016301	82011301	Cronas 3 CDM42-6-2FSWPC	1229	1750	235	235	1115	1350	44	84	113
82026301	82021301	Cronas 3 CDM42-6FSWPC	1229	1750	235	235	1115	1350	44	84	122
82036301	82031301	Cronas 3 CDM42-7-2FSWPC	1229	1750	235	235	1115	1350	60	84	134
82046301	82041301	Cronas 3 CDM42-7FSWPC	1229	1750	235	235	1115	1350	60	84	142
82056301	82051301	Cronas 3 CDM42-8-2FSWPC	1229	1916	235	235	1115	1350	60	84	154
82066301	82061301	Cronas 3 CDM42-8FSWPC	1229	1916	235	235	1115	1350	60	84	162



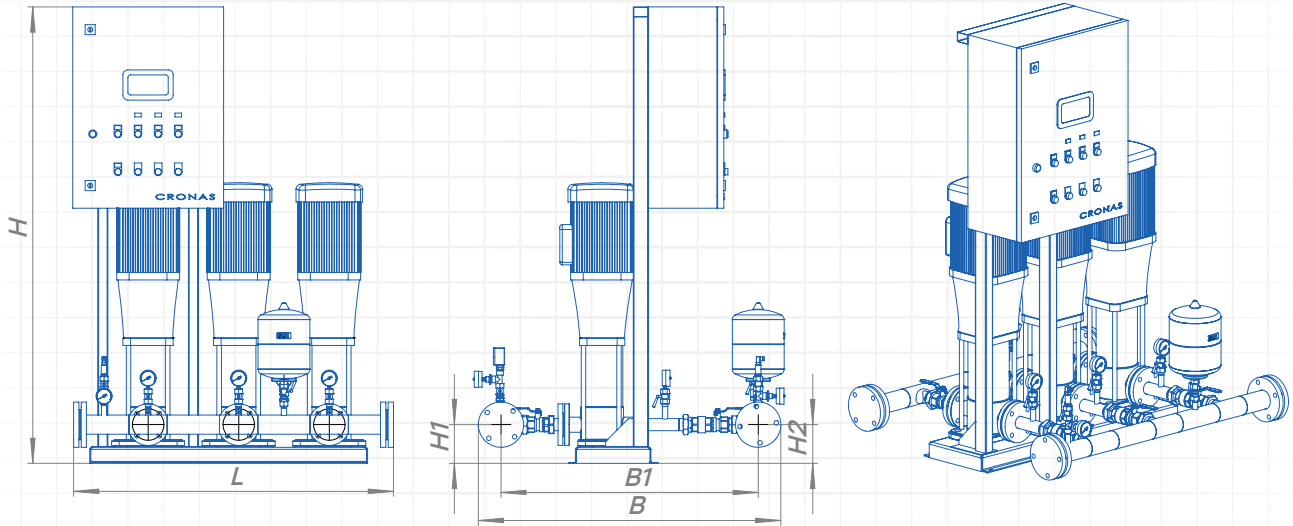
Основные параметры изделий могут быть изменены по требованию заказчика, если это не противоречит требованиям безопасности.

Номинальные параметры указаны при режиме работы насосов 2 рабочих / 1 резервный



- 1 – Насос
- 2 – Мембранный расширительный бак
- 3 – Клапан обратный
- 4 – Запорная арматура на выходе
- 5 – Запорная арматура на входе
- 6 – Кран трехходовой
- 7 – Манометр
- 8 – Датчик давления
- 9 – Датчик защиты от «сухого хода»
- 10 – Выходной коллектор
- 11 – Входной коллектор

# Технические характеристики 3 CDM 42-YY FSWPC



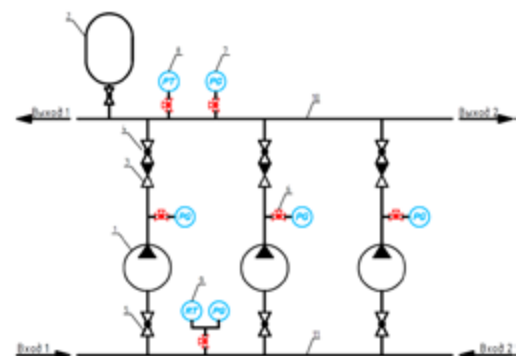
Артикул 10 бар	Артикул 16 бар	Модель	L	H	H1	H2	B1	B	Мощность кВт	Номинальная рабочая точка	
										М³/ч	М
82076301	82071301	Cronas 3 CDM42-9-2FSWPC	1229	1996	235	235	1115	1350	60	84	174
82086301	82081301	Cronas 3 CDM42-9FSWPC	1229	1996	235	235	1115	1350	74	84	183
82096301	82091301	Cronas 3 CDM42-10-2FSWPC	1229	2076	235	235	1115	1350	74	84	194
82106301	82101301	Cronas 3 CDM42-10FSWPC	1229	2076	235	235	1115	1350	74	84	203
82116301	82111301	Cronas 3 CDM42-11-2FSWPC	1229	2206	235	235	1115	1350	90	84	217
82126301	82121301	Cronas 3 CDM42-11FSWPC	1229	2206	235	235	1115	1350	90	84	227
82136301	82131301	Cronas 3 CDM42-12-2FSWPC	1229	2286	235	235	1115	1350	90	84	238
82146301	82141301	Cronas 3 CDM42-12FSWPC	1229	2286	235	235	1115	1350	90	84	247
82156301	82151301	Cronas 3 CDM42-13-2FSWPC	1229	2366	235	235	1115	1350	90	84	259

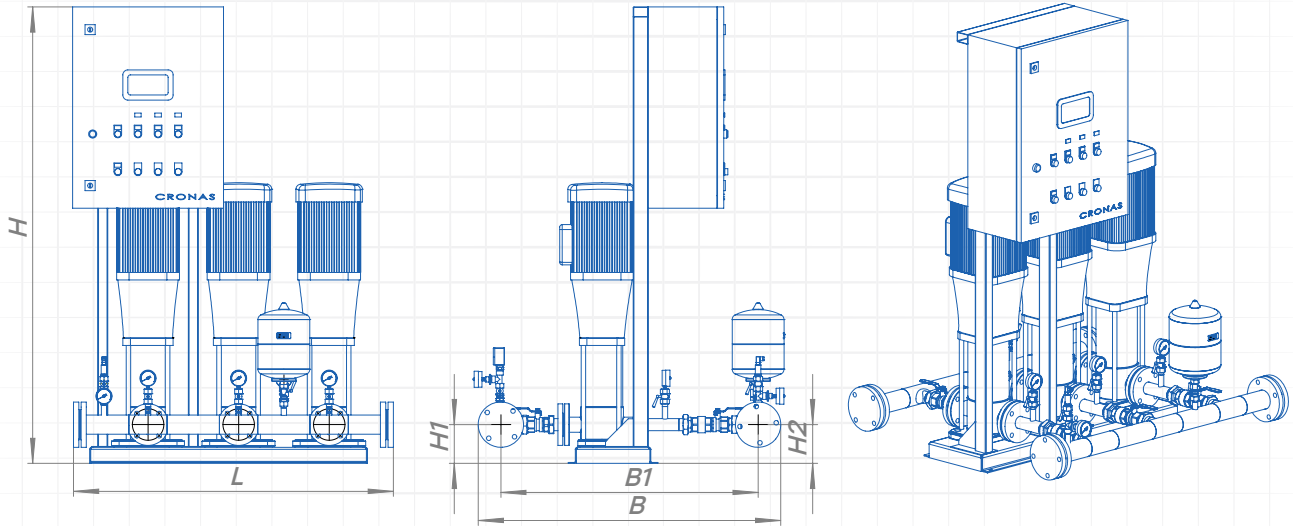


Основные параметры изделий могут быть изменены по требованию заказчика, если это не противоречит требованиям безопасности.

Номинальные параметры указаны при режиме работы насосов 2 рабочих / 1 резервный

- 1 – Насос
- 2 – Мембранный расширительный бак
- 3 – Клапан обратный
- 4 – Запорная арматура на выходе
- 5 – Запорная арматура на входе
- 6 – Кран трехходовой
- 7 – Манометр
- 8 – Датчик давления
- 9 – Датчик защиты от «сухого хода»
- 10 – Выходной коллектор
- 11 – Входной коллектор



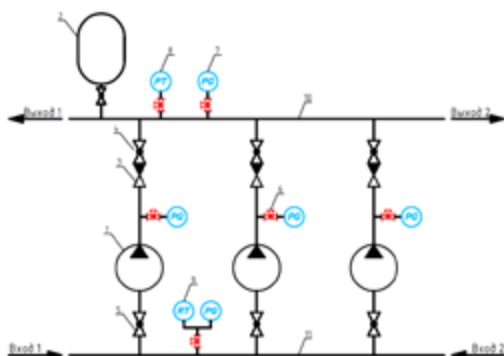


Артикул	Модель		L	H	H1	H2	B1	B	Мощность кВт	Номинальная рабочая точка	
	10 бар	16 бар								М³/ч	М
82166301	82161301	Cronas 3 CDM65-1-1FSWPC	1229	1750	200	200	1190	1480	8	130	13
82176301	82171301	Cronas 3 CDM65-1FSWPC	1229	1750	200	200	1190	1480	11	130	20
82186301	82181301	Cronas 3 CDM65-2-2FSWPC	1229	1750	200	200	1190	1480	15	130	26
82196301	82191301	Cronas 3 CDM65-2-1FSWPC	1229	1750	235	235	1190	1480	22	130	33
82206301	82201301	Cronas 3 CDM65-2FSWPC	1229	1750	235	235	1190	1480	22	130	40
82216301	82211301	Cronas 3 CDM65-3-2FSWPC	1229	1750	235	235	1190	1480	30	130	46
82226301	82221301	Cronas 3 CDM65-3-1FSWPC	1229	1750	235	235	1190	1480	30	130	53

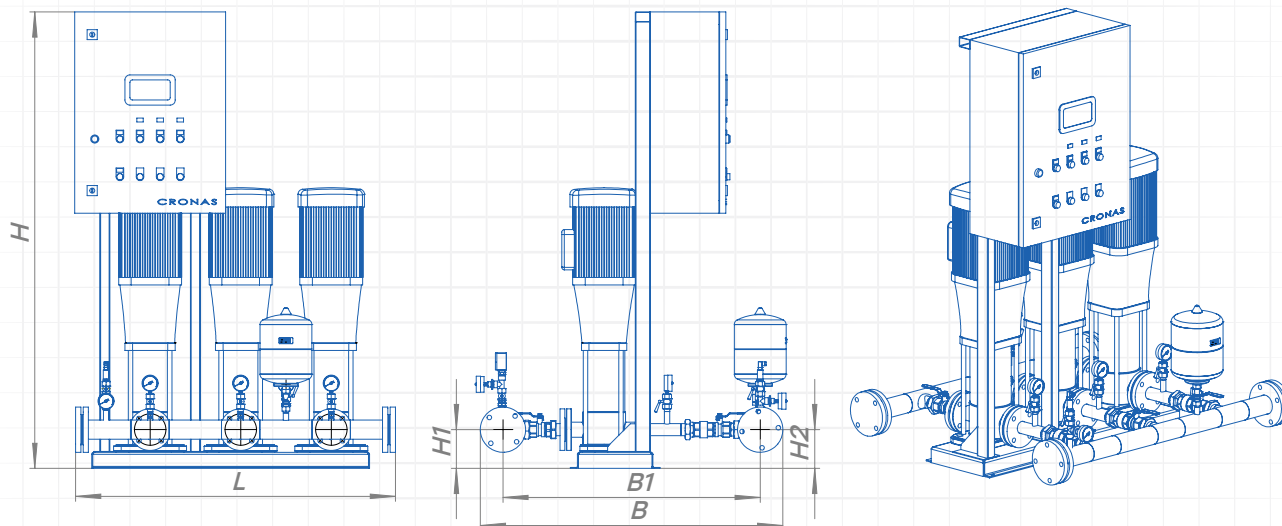


Основные параметры изделий могут быть изменены по требованию заказчика, если это не противоречит требованиям безопасности.

Номинальные параметры указаны при режиме работы насосов 2 рабочих / 1 резервный



- 1 – Насос
- 2 – Мембранный расширительный бак
- 3 – Клапан обратный
- 4 – Запорная арматура на выходе
- 5 – Запорная арматура на входе
- 6 – Кран трехходовой
- 7 – Манометр
- 8 – Датчик давления
- 9 – Датчик защиты от «сухого хода»
- 10 – Выходной коллектор
- 11 – Входной коллектор



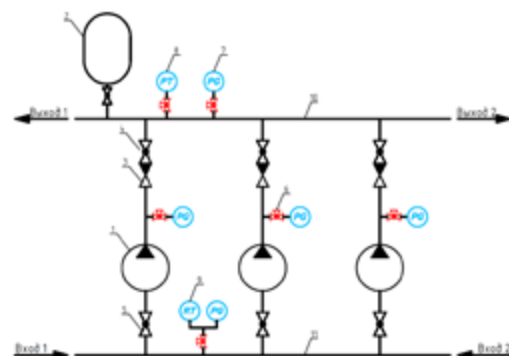
Артикул 10 бар	Артикул 16 бар	Модель	L	H	H1	H2	B1	B	Мощность кВт	Номинальная рабочая точка	
										М³/ч	М
82236301	82231301	Cronas 3 CDM65-3FSWPC	1229	1750	235	235	1190	1480	37	130	60
82246301	82241301	Cronas 3 CDM65-4-2FSWPC	1229	1750	235	235	1190	1480	37	130	66
82256301	82251301	Cronas 3 CDM65-4-1FSWPC	1229	1750	235	235	1190	1480	44	130	73
82266301	82261301	Cronas 3 CDM65-4FSWPC	1229	1750	235	235	1190	1480	44	130	80
82276301	82271301	Cronas 3 CDM65-5-2FSWPC	1229	1750	235	235	1190	1480	60	130	88
82286301	82281301	Cronas 3 CDM65-5-1FSWPC	1229	1750	235	235	1190	1480	60	130	95
82296301	82291301	Cronas 3 CDM65-5FSWPC	1229	1750	235	235	1190	1480	60	130	102
82306301	82301301	Cronas 3 CDM65-6-2FSWPC	1229	1750	235	235	1190	1480	60	130	110

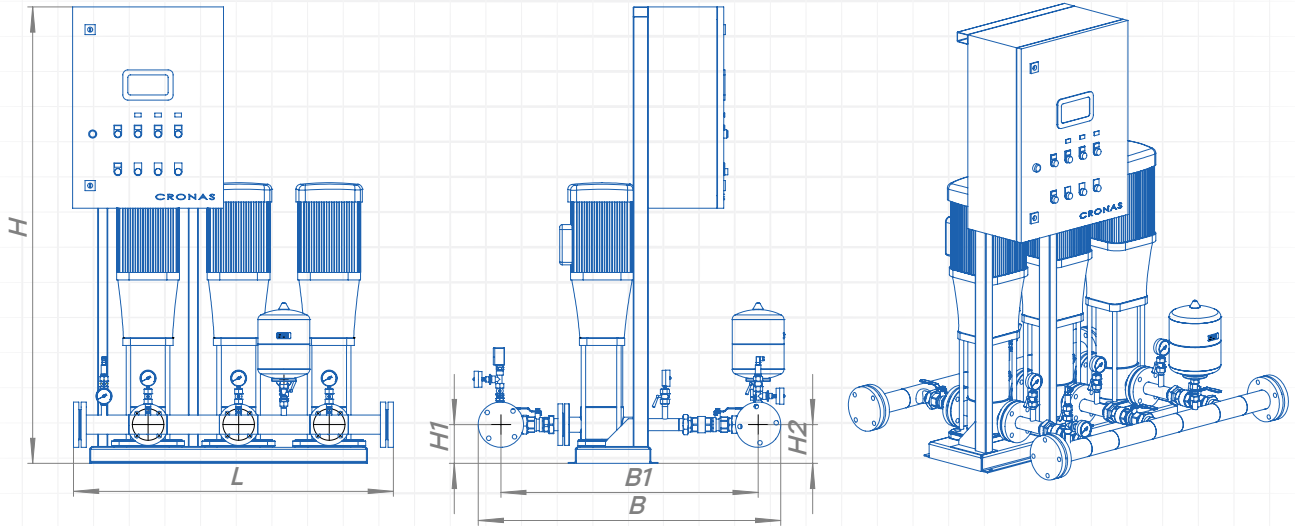


Основные параметры изделий могут быть изменены по требованию заказчика, если это не противоречит требованиям безопасности.

Номинальные параметры указаны при режиме работы насосов 2 рабочих / 1 резервный

- 1 – Насос
- 2 – Мембранный расширительный бак
- 3 – Клапан обратный
- 4 – Запорная арматура на выходе
- 5 – Запорная арматура на входе
- 6 – Кран трехходовой
- 7 – Манометр
- 8 – Датчик давления
- 9 – Датчик защиты от «сухого хода»
- 10 – Выходной коллектор
- 11 – Входной коллектор



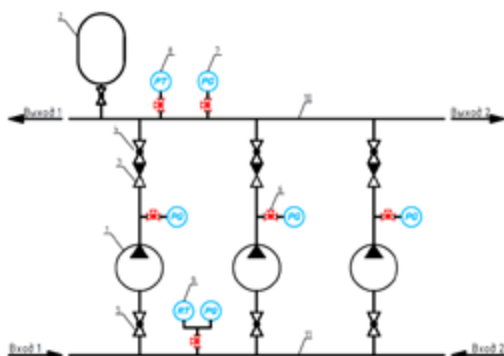


Артикул 10 бар	Артикул 16 бар	Модель	L	H	H1	H2	B1	B	Мощность кВт	Номинальная рабочая точка	
										М³/ч	М
82316301	82311301	Cronas 3 CDM65-6-1FSWPC	1229	1750	235	235	1190	1480	74	130	117
82326301	82321301	Cronas 3 CDM65-6FSWPC	1229	1750	235	235	1190	1480	74	130	124
82336301	82331301	Cronas 3 CDM65-7-2FSWPC	1229	1750	235	235	1190	1480	74	130	132
82346301	82341301	Cronas 3 CDM65-7-1FSWPC	1229	1750	235	235	1190	1480	74	130	139
82356301	82351301	Cronas 3 CDM65-7FSWPC	1229	1907	235	235	1190	1480	90	130	146
82366301	82361301	Cronas 3 CDM65-8-2FSWPC	1229	1990	235	235	1190	1480	90	130	154
82376301	82371301	Cronas 3 CDM65-8-1FSWPC	1229	1990	235	235	1190	1480	90	130	161



Основные параметры изделий могут быть изменены по требованию заказчика, если это не противоречит требованиям безопасности.

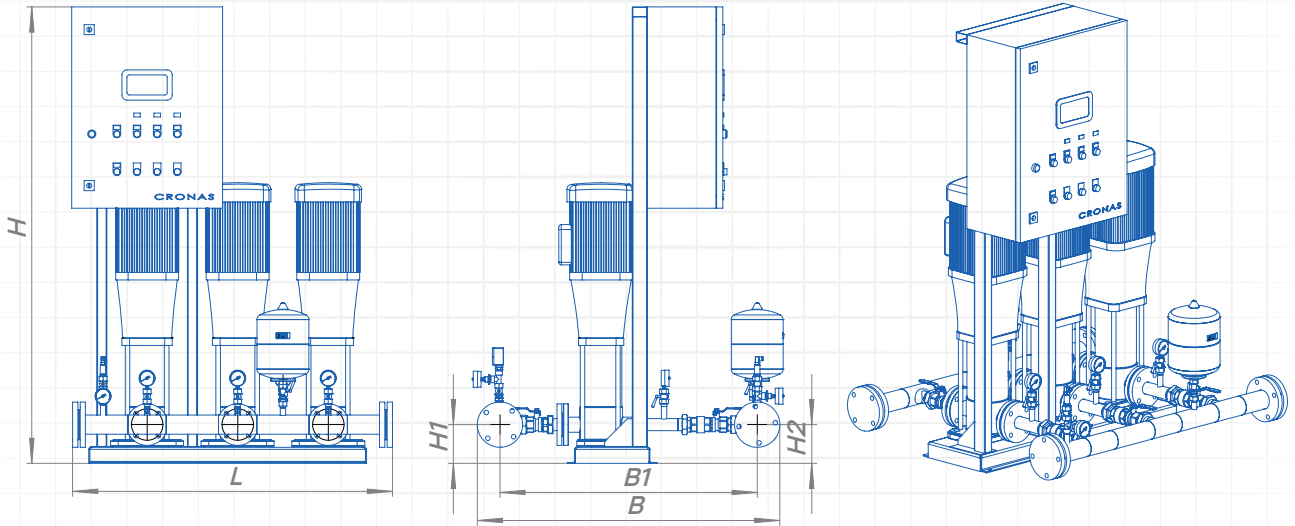
Номинальные параметры указаны при режиме работы насосов 2 рабочих / 1 резервный



- 1 – Насос
- 2 – Мембранный расширительный бак
- 3 – Клапан обратный
- 4 – Запорная арматура на выходе
- 5 – Запорная арматура на входе
- 6 – Кран трехходовой
- 7 – Манометр
- 8 – Датчик давления
- 9 – Датчик защиты от «сухого хода»
- 10 – Выходной коллектор
- 11 – Входной коллектор



# Технические характеристики 3 CDM 85-YY FSWPC



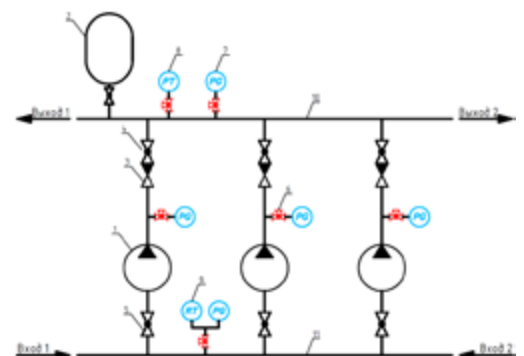
Артикул		Модель	L	H	H1	H2	B1	B	Мощность кВт	Номинальная рабочая точка	
10 бар	16 бар									М³/ч	М
82386301	82381301	Cronas 3 CDM85-1-1FSWPC	1229	1750	200	200	1275	1565	11	170	14
82396301	82391301	Cronas 3 CDM85-1FSWPC	1229	1750	200	200	1275	1565	15	170	20
82406301	82401301	Cronas 3 CDM85-2-2FSWPC	1229	1750	235	235	1275	1565	22	170	30
82416301	82411301	Cronas 3 CDM85-2FSWPC	1229	1750	235	235	1275	1565	30	170	41
82426301	82421301	Cronas 3 CDM85-3-2FSWPC	1229	1750	235	235	1275	1565	37	170	52
82436301	82431301	Cronas 3 CDM85-3FSWPC	1229	1750	235	235	1275	1565	44	170	64

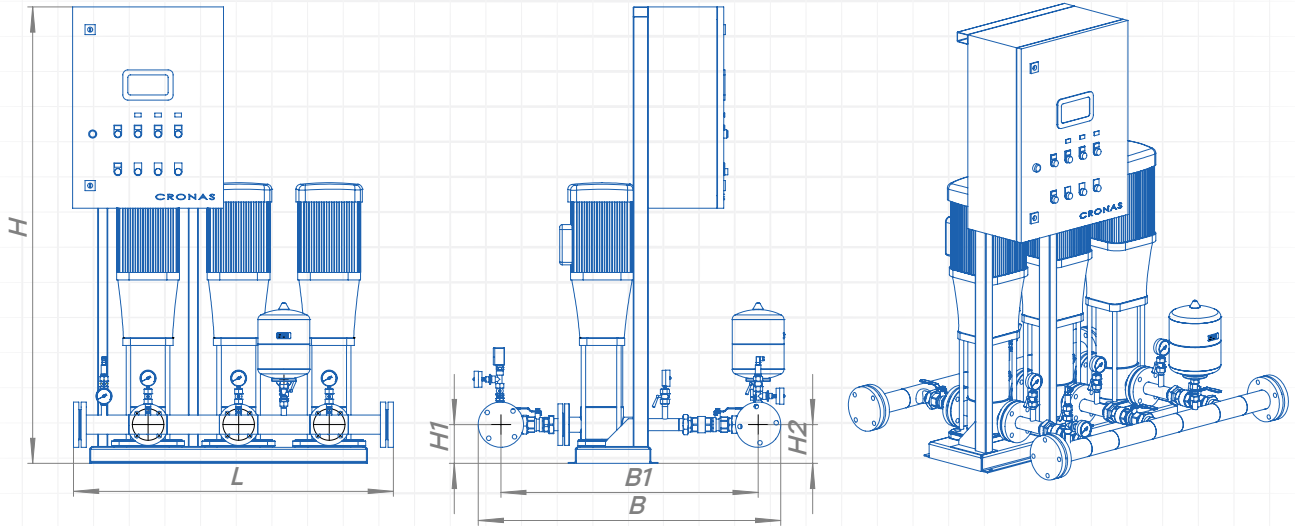


Основные параметры изделий могут быть изменены по требованию заказчика, если это не противоречит требованиям безопасности.

Номинальные параметры указаны при режиме работы насосов 2 рабочих / 1 резервный

- 1 – Насос
- 2 – Мембранный расширительный бак
- 3 – Клапан обратный
- 4 – Запорная арматура на выходе
- 5 – Запорная арматура на входе
- 6 – Кран трехходовой
- 7 – Манометр
- 8 – Датчик давления
- 9 – Датчик защиты от «сухого хода»
- 10 – Выходной коллектор
- 11 – Входной коллектор



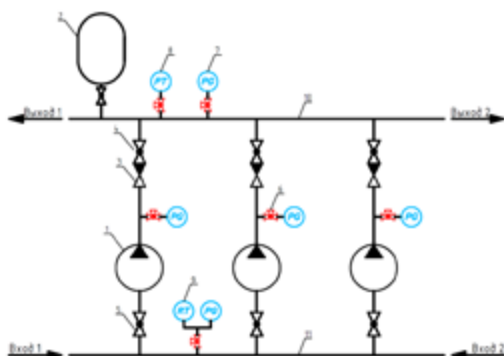


Артикул		Модель	L	H	H1	H2	B1	B	Мощность кВт	Номинальная рабочая точка	
10 бар	16 бар									М³/ч	М
82446301	82441301	Cronas 3 CDM85-4-2FSWPC	1229	1750	235	235	1275	1565	60	170	75
82456301	82451301	Cronas 3 CDM85-4FSWPC	1229	1750	235	235	1275	1565	60	170	86
82466301	82461301	Cronas 3 CDM85-5-2FSWPC	1229	1750	235	235	1275	1565	74	170	98
82476301	82471301	Cronas 3 CDM85-5FSWPC	1229	1750	235	235	1275	1565	74	170	110
82486301	82481301	Cronas 3 CDM85-6-2FSWPC	1229	1750	235	235	1275	1565	90	170	122
82496301	82491301	Cronas 3 CDM85-6FSWPC	1229	1750	235	235	1275	1565	90	170	134

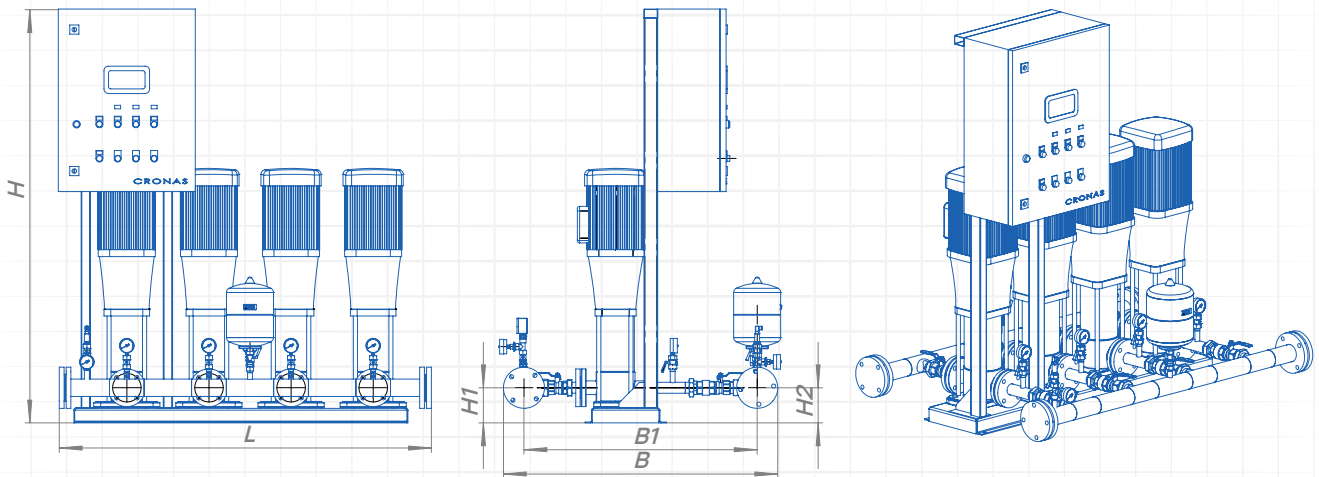


Основные параметры изделий могут быть изменены по требованию заказчика, если это не противоречит требованиям безопасности.

Номинальные параметры указаны при режиме работы насосов 2 рабочих / 1 резервный



- 1 – Насос
- 2 – Мембранный расширительный бак
- 3 – Клапан обратный
- 4 – Запорная арматура на выходе
- 5 – Запорная арматура на входе
- 6 – Кран трехходовой
- 7 – Манометр
- 8 – Датчик давления
- 9 – Датчик защиты от «сухого хода»
- 10 – Выходной коллектор
- 11 – Входной коллектор



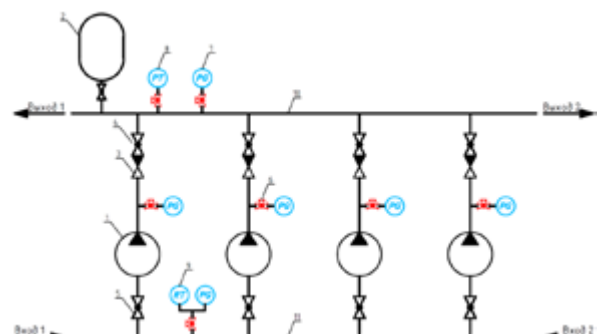
Артикул		Модель	L	H	H1	H2	B1	B	Мощность кВт	Номинальная рабочая точка	
10 бар	16 бар									М³/ч	М
80017301	80012301	Cronas 4 CDM1-2FSWPC IE2	1244	1750	135	135	875	1085	1,11	3	10,5
80027301	80022301	Cronas 4 CDM1-3FSWPC IE2	1244	1750	135	135	875	1085	1,11	3	16
80037301	80032301	Cronas 4 CDM1-4FSWPC IE2	1244	1750	135	135	875	1085	1,11	3	21,5
80047301	80042301	Cronas 4 CDM1-5FSWPC IE2	1244	1750	135	135	875	1085	1,11	3	27
80057301	80052301	Cronas 4 CDM1-6FSWPC IE2	1244	1750	135	135	875	1085	1,11	3	32,5
80067301	80062301	Cronas 4 CDM1-7FSWPC IE2	1244	1750	135	135	875	1085	1,11	3	39
80077301	80072301	Cronas 4 CDM1-8FSWPC IE2	1244	1750	135	135	875	1085	1,65	3	43,5
80087301	80082301	Cronas 4 CDM1-9FSWPC IE2	1244	1750	135	135	875	1085	1,65	3	49
80097301	80092301	Cronas 4 CDM1-10FSWPC IE2	1244	1750	135	135	875	1085	1,65	3	55
80107301	80102301	Cronas 4 CDM1-11FSWPC IE2	1244	1750	135	135	875	1085	1,65	3	61

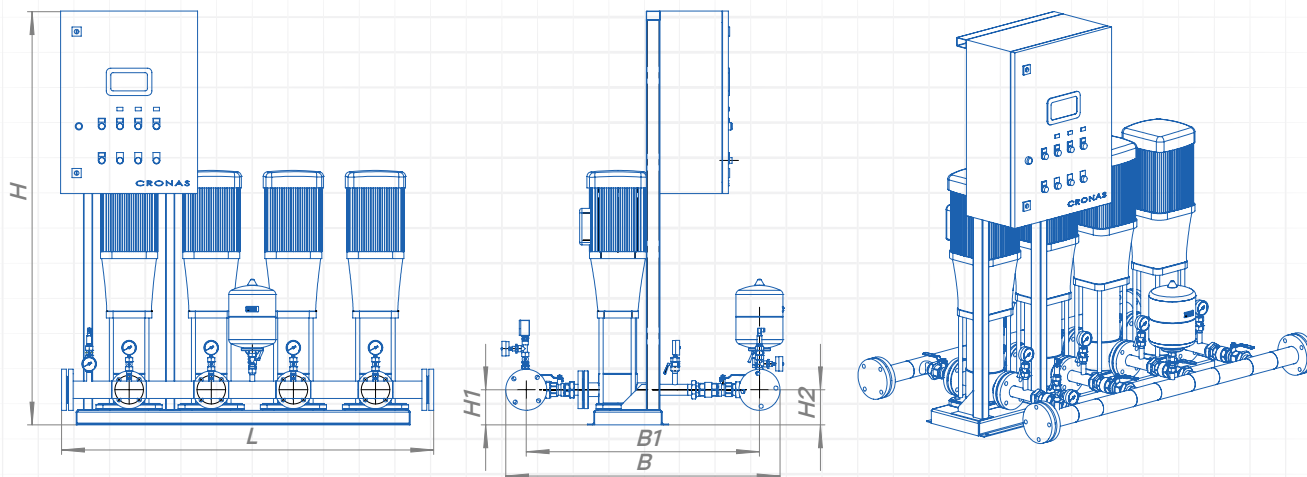


Основные параметры изделий могут быть изменены по требованию заказчика, если это не противоречит требованиям безопасности.

Номинальные параметры указаны при режиме работы насосов 3 рабочих / 1 резервный

- 1 – Насос
- 2 – Мембранный расширительный бак
- 3 – Клапан обратный
- 4 – Запорная арматура на выходе
- 5 – Запорная арматура на входе
- 6 – Кран трехходовой
- 7 – Манометр
- 8 – Датчик давления
- 9 – Датчик защиты от «сухого хода»
- 10 – Выходной коллектор
- 11 – Входной коллектор



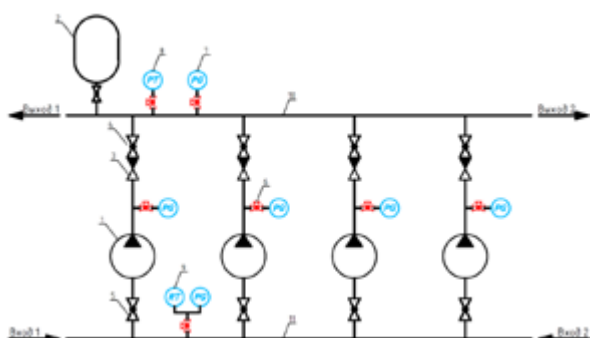


Артикул	Мощность		Модель	L	H	H1	H2	B1	B	Мощность кВт	Номинальная рабочая точка	
	10 бар	16 бар									м³/ч	м
80117301	80112301		Cronas 4 CDM1-12FSWPC	1244	1750	135	135	875	1085	2,25	3	67
80127301	80122301		Cronas 4 CDM1-13FSWPC	1244	1750	135	135	875	1085	2,25	3	73
80137301	80132301		Cronas 4 CDM1-14FSWPC	1244	1750	135	135	875	1085	2,25	3	78
80147301	80142301		Cronas 4 CDM1-15FSWPC	1244	1750	135	135	875	1085	2,25	3	84
80157301	80152301		Cronas 4 CDM1-16FSWPC	1244	1750	135	135	875	1085	3,3	3	89
80167301	80162301		Cronas 4 CDM1-17FSWPC	1244	1750	135	135	875	1085	3,3	3	95
80177301	80172301		Cronas 4 CDM1-18FSWPC	1244	1750	135	135	875	1085	3,3	3	100
80187301	80182301		Cronas 4 CDM1-19FSWPC	1244	1750	135	135	875	1085	3,3	3	106
80197301	80192301		Cronas 4 CDM1-20FSWPC	1244	1750	135	135	875	1085	3,3	3	111
80207301	80202301		Cronas 4 CDM1-21FSWPC	1244	1750	135	135	875	1085	3,3	3	117

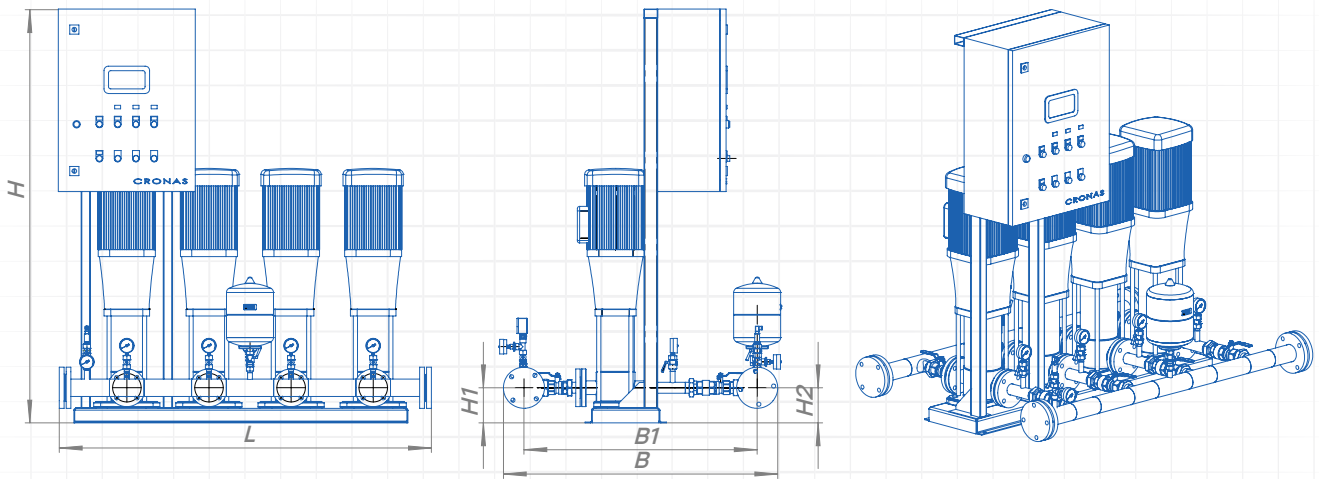


Основные параметры изделий могут быть изменены по требованию заказчика, если это не противоречит требованиям безопасности.

Номинальные параметры указаны при режиме работы насосов 3 рабочих / 1 резервный



- 1 – Насос
- 2 – Мембранный расширительный бак
- 3 – Клапан обратный
- 4 – Запорная арматура на выходе
- 5 – Запорная арматура на входе
- 6 – Кран трехходовой
- 7 – Манометр
- 8 – Датчик давления
- 9 – Датчик защиты от «сухого хода»
- 10 – Выходной коллектор
- 11 – Входной коллектор



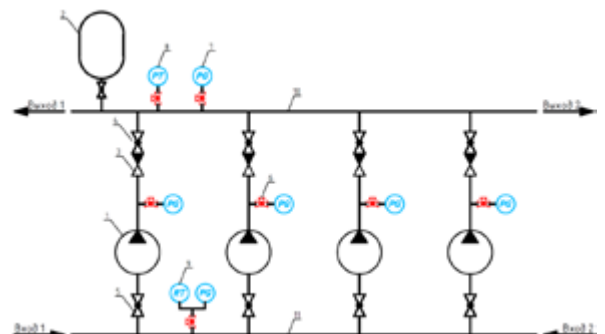
Артикул 10 бар	16 бар	Модель	L	H	H1	H2	B1	B	Мощность кВт	Номинальная рабочая точка	
										М³/ч	М
80217301	80212301	Cronas 4 CDM1-22FSWPC	1244	1750	135	135	875	1085	3,3	3	122
80227301	80222301	Cronas 4 CDM1-23FSWPC	1244	1750	135	135	875	1085	4,5	3	128
80237301	80232301	Cronas 4 CDM1-24FSWPC	1244	1750	135	135	875	1085	4,5	3	134
80247301	80242301	Cronas 4 CDM1-25FSWPC	1244	1750	135	135	875	1085	4,5	3	139
80257301	80252301	Cronas 4 CDM1-26FSWPC	1244	1750	135	135	875	1085	4,5	3	145
80267301	80262301	Cronas 4 CDM1-27FSWPC	1244	1750	135	135	875	1085	4,5	3	150
80277301	80272301	Cronas 4 CDM1-28FSWPC	1244	1750	135	135	875	1085	4,5	3	156
80287301	80282301	Cronas 4 CDM1-29FSWPC	1244	1750	135	135	875	1085	4,5	3	161
80297301	80292301	Cronas 4 CDM1-30FSWPC	1244	1750	135	135	875	1085	4,5	3	167
80307301	80302301	Cronas 4 CDM1-31FSWPC	1244	1750	135	135	875	1085	6,6	3	175

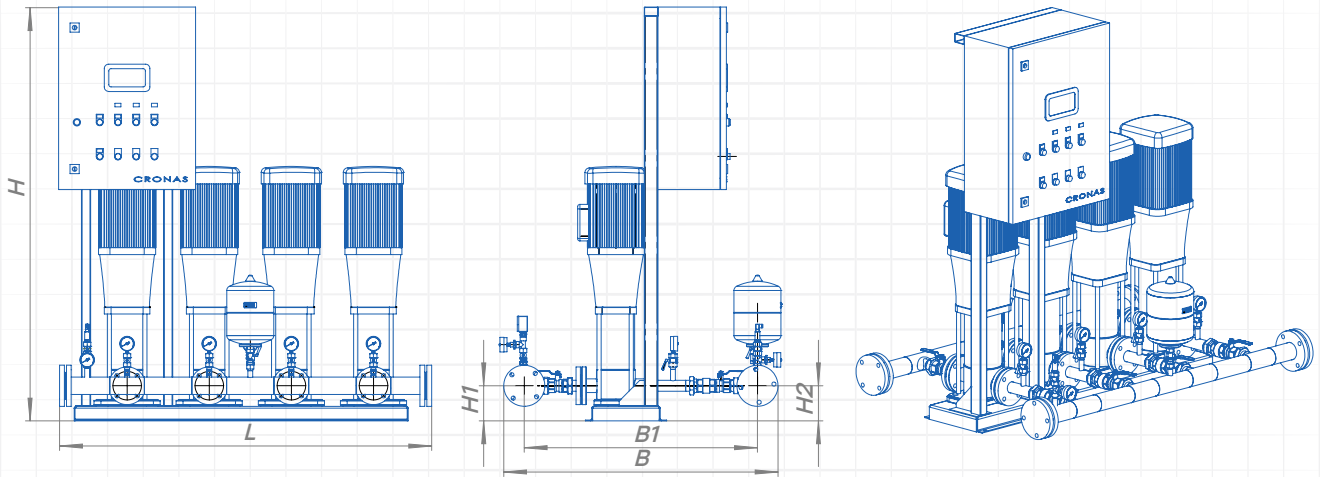


Основные параметры изделий могут быть изменены по требованию заказчика, если это не противоречит требованиям безопасности.

Номинальные параметры указаны при режиме работы насосов 3 рабочих / 1 резервный

- 1 – Насос
- 2 – Мембранный расширительный бак
- 3 – Клапан обратный
- 4 – Запорная арматура на выходе
- 5 – Запорная арматура на входе
- 6 – Кран трехходовой
- 7 – Манометр
- 8 – Датчик давления
- 9 – Датчик защиты от «сухого хода»
- 10 – Выходной коллектор
- 11 – Входной коллектор



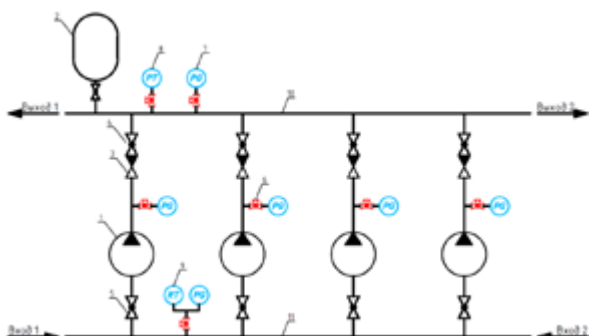


Артикул		Модель	L	H	H1	H2	B1	B	Мощность кВт	Номинальная рабочая точка	
10 бар	16 бар									М³/ч	М
80317301	80312301	Cronas 4 CDM1-32FSWPC	1244	1750	135	135	875	1085	6,6	3	180
80327301	80322301	Cronas 4 CDM1-33FSWPC	1244	1750	135	135	875	1085	6,6	3	186
80337301	80332301	Cronas 4 CDM1-34FSWPC	1244	1750	135	135	875	1085	6,6	3	192
80347301	80342301	Cronas 4 CDM1-35FSWPC	1244	1750	135	135	875	1085	6,6	3	197
80357301	80352301	Cronas 4 CDM1-36FSWPC	1244	1750	135	135	875	1085	6,6	3	203
80367301	80362301	Cronas 4 CDM1-37FSWPC	1244	1750	135	135	875	1085	6,6	3	209
80377301	80372301	Cronas 4 CDM1-38FSWPC	1244	1750	135	135	875	1085	6,6	3	215
80387301	80382301	Cronas 4 CDM1-39FSWPC	1244	1750	135	135	875	1085	6,6	3	220
80397301	80392301	Cronas 4 CDM1-40FSWPC	1244	1750	135	135	875	1085	6,6	3	226



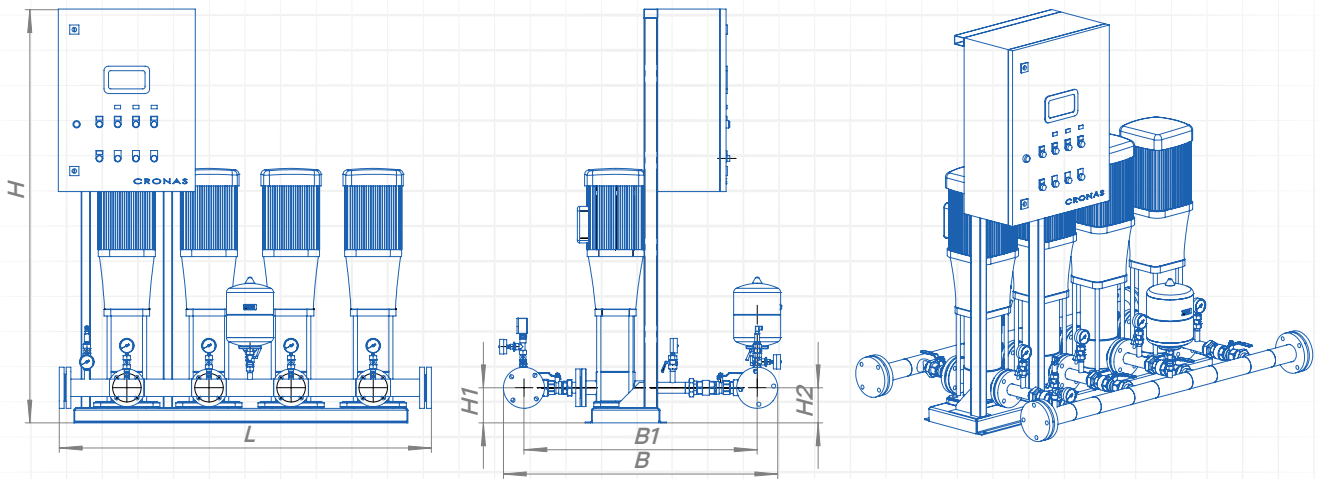
Основные параметры изделий могут быть изменены по требованию заказчика, если это не противоречит требованиям безопасности.

Номинальные параметры указаны при режиме работы насосов 3 рабочих / 1 резервный



- 1 – Насос
- 2 – Мембранный расширительный бак
- 3 – Клапан обратный
- 4 – Запорная арматура на выходе
- 5 – Запорная арматура на входе
- 6 – Кран трехходовой
- 7 – Манометр
- 8 – Датчик давления
- 9 – Датчик защиты от «сухого хода»
- 10 – Выходной коллектор
- 11 – Входной коллектор

# Технические характеристики 4 CDM 3-YY FSWPC



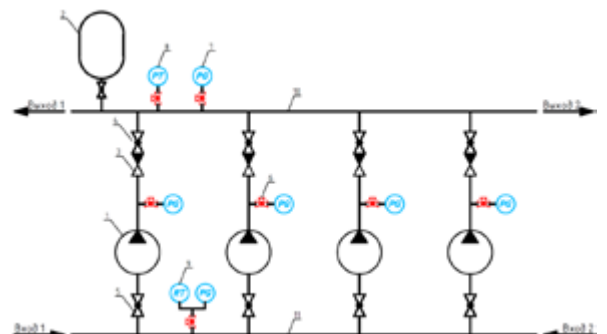
Артикул		Модель	L	H	H1	H2	B1	B	Мощность кВт	Номинальная рабочая точка	
10 бар	16 бар									М³/ч	М
80407301	80402301	Cronas 4 CDM3-2FSWPC IE2	1244	1750	135	135	880	1100	1,11	9	11
80417301	80412301	Cronas 4 CDM3-3FSWPC IE2	1244	1750	135	135	880	1100	1,11	9	17
80427301	80422301	Cronas 4 CDM3-4FSWPC IE2	1244	1750	135	135	880	1100	1,11	9	23
80437301	80432301	Cronas 4 CDM3-5FSWPC IE2	1244	1750	135	135	880	1100	1,65	9	29
80447301	80442301	Cronas 4 CDM3-6FSWPC IE2	1244	1750	135	135	880	1100	1,65	9	35
80457301	80452301	Cronas 4 CDM3-7FSWPC	1244	1750	135	135	880	1100	2,25	9	41
80467301	80462301	Cronas 4 CDM3-8FSWPC	1244	1750	135	135	880	1100	2,25	9	47
80477301	80472301	Cronas 4 CDM3-9FSWPC	1244	1750	135	135	880	1100	3,3	9	53
80487301	80482301	Cronas 4 CDM3-10FSWPC	1244	1750	135	135	880	1100	3,3	9	59
80497301	80492301	Cronas 4 CDM3-11FSWPC	1244	1750	135	135	880	1100	3,3	9	65



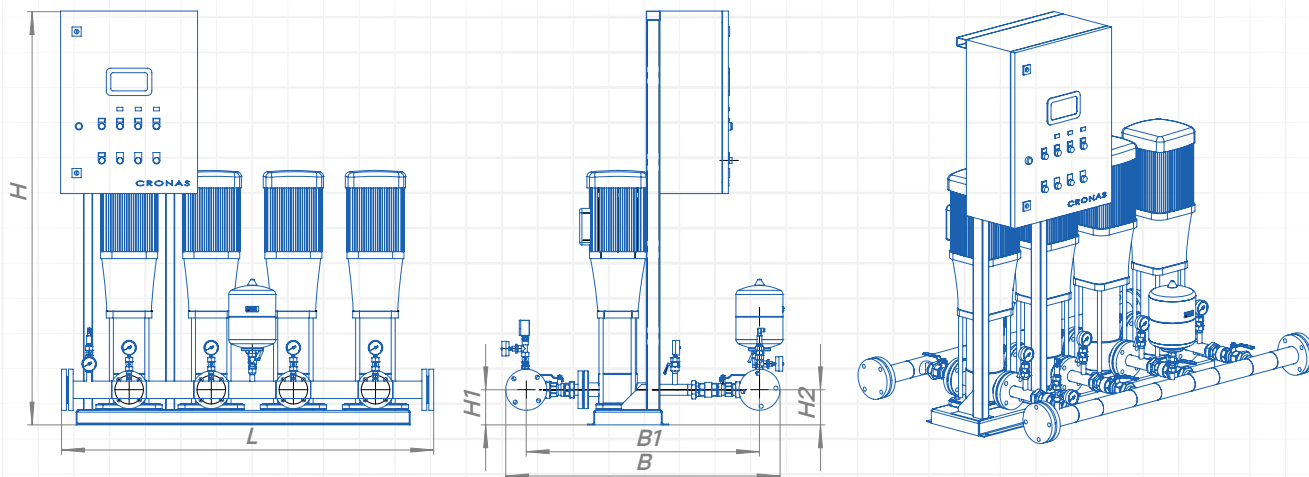
Основные параметры изделий могут быть изменены по требованию заказчика, если это не противоречит требованиям безопасности.

Номинальные параметры указаны при режиме работы насосов 3 рабочих / 1 резервный

- 1 – Насос
- 2 – Мембранный расширительный бак
- 3 – Клапан обратный
- 4 – Запорная арматура на выходе
- 5 – Запорная арматура на входе
- 6 – Кран трехходовой
- 7 – Манометр
- 8 – Датчик давления
- 9 – Датчик защиты от «сухого хода»
- 10 – Выходной коллектор
- 11 – Входной коллектор





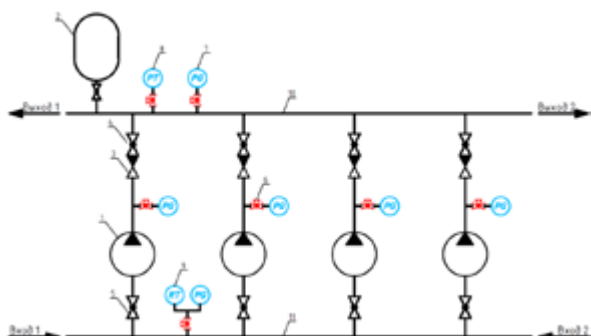


Артикул 10 бар	Артикул 16 бар	Модель	L	H	H1	H2	B1	B	Мощность кВт	Номинальная рабочая точка	
										м³/ч	м
80507301	80502301	Cronas 4 CDM3-12FSWPC	1244	1750	135	135	880	1100	3,3	9	71
80517301	80512301	Cronas 4 CDM3-13FSWPC	1244	1750	135	135	880	1100	4,5	9	77
80527301	80522301	Cronas 4 CDM3-14FSWPC	1244	1750	135	135	880	1100	4,5	9	83
80537301	80532301	Cronas 4 CDM3-15FSWPC	1244	1750	135	135	880	1100	4,5	9	90
80547301	80542301	Cronas 4 CDM3-16FSWPC	1244	1750	135	135	880	1100	4,5	9	96
80557301	80552301	Cronas 4 CDM3-17FSWPC	1244	1750	135	135	880	1100	6,6	9	102
80567301	80562301	Cronas 4 CDM3-18FSWPC	1244	1750	135	135	880	1100	6,6	9	108
80577301	80572301	Cronas 4 CDM3-19FSWPC	1244	1750	135	135	880	1100	6,6	9	114
80587301	80582301	Cronas 4 CDM3-20FSWPC	1244	1750	135	135	880	1100	6,6	9	120
80597301	80592301	Cronas 4 CDM3-21FSWPC	1244	1750	135	135	880	1100	6,6	9	126



Основные параметры изделий могут быть изменены по требованию заказчика, если это не противоречит требованиям безопасности.

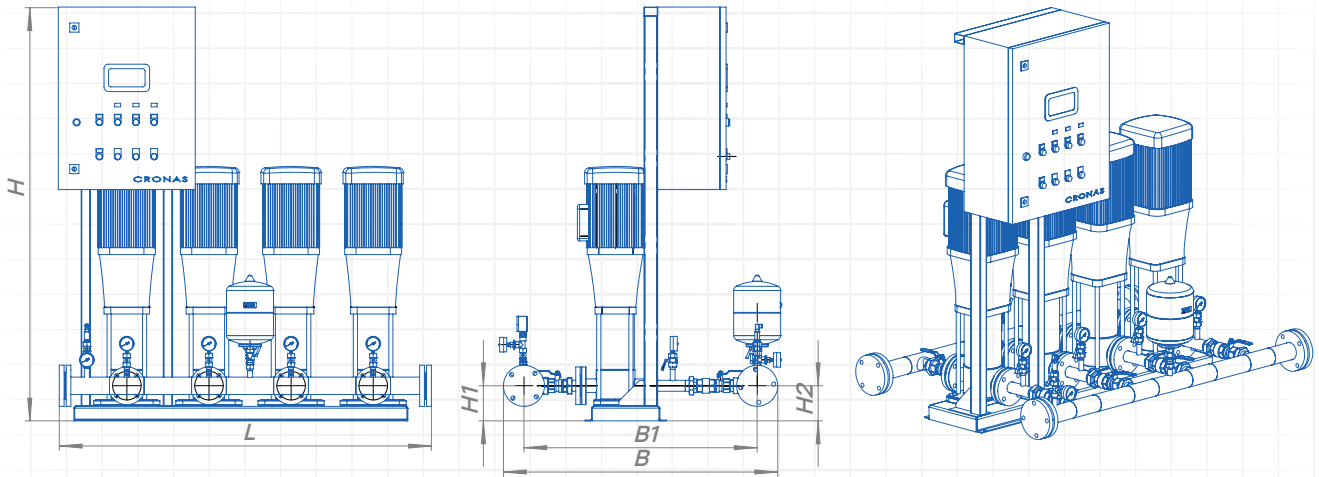
Номинальные параметры указаны при режиме работы насосов 3 рабочих / 1 резервный



- 1 – Насос
- 2 – Мембранный расширительный бак
- 3 – Клапан обратный
- 4 – Запорная арматура на выходе
- 5 – Запорная арматура на входе
- 6 – Кран трехходовой
- 7 – Манометр
- 8 – Датчик давления
- 9 – Датчик защиты от «сухого хода»
- 10 – Выходной коллектор
- 11 – Входной коллектор



# Технические характеристики 4 CDM 3-YY FSWPC



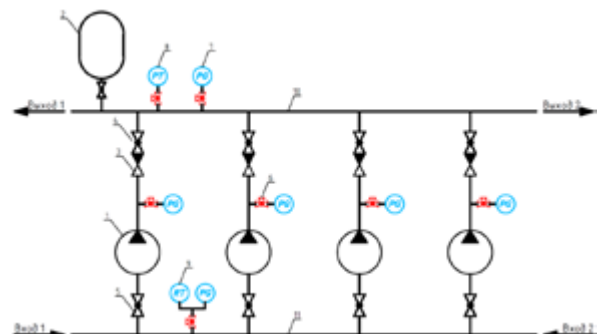
Артикул 10 бар	Артикул 16 бар	Модель	L	H	H1	H2	B1	B	Мощность кВт	Номинальная рабочая точка	
										М³/ч	М
80607301	80602301	Cronas 4 CDM3-22FSWPC	1244	1750	135	135	880	1100	6,6	9	132
80617301	80612301	Cronas 4 CDM3-23FSWPC	1244	1750	135	135	880	1100	6,6	9	138
80627301	80622301	Cronas 4 CDM3-24FSWPC	1244	1750	135	135	880	1100	6,6	9	144
80637301	80632301	Cronas 4 CDM3-25FSWPC	1244	1750	135	135	880	1100	9	9	150
80647301	80642301	Cronas 4 CDM3-26FSWPC	1244	1750	135	135	880	1100	9	9	156
80657301	80652301	Cronas 4 CDM3-27FSWPC	1244	1750	135	135	880	1100	9	9	162
80667301	80662301	Cronas 4 CDM3-28FSWPC	1244	1750	135	135	880	1100	9	9	168
80677301	80672301	Cronas 4 CDM3-29FSWPC	1244	1750	135	135	880	1100	9	9	175
80687301	80682301	Cronas 4 CDM3-30FSWPC	1244	1750	135	135	880	1100	9	9	181
80697301	80692301	Cronas 4 CDM3-31FSWPC	1244	1750	135	135	880	1100	9	9	187

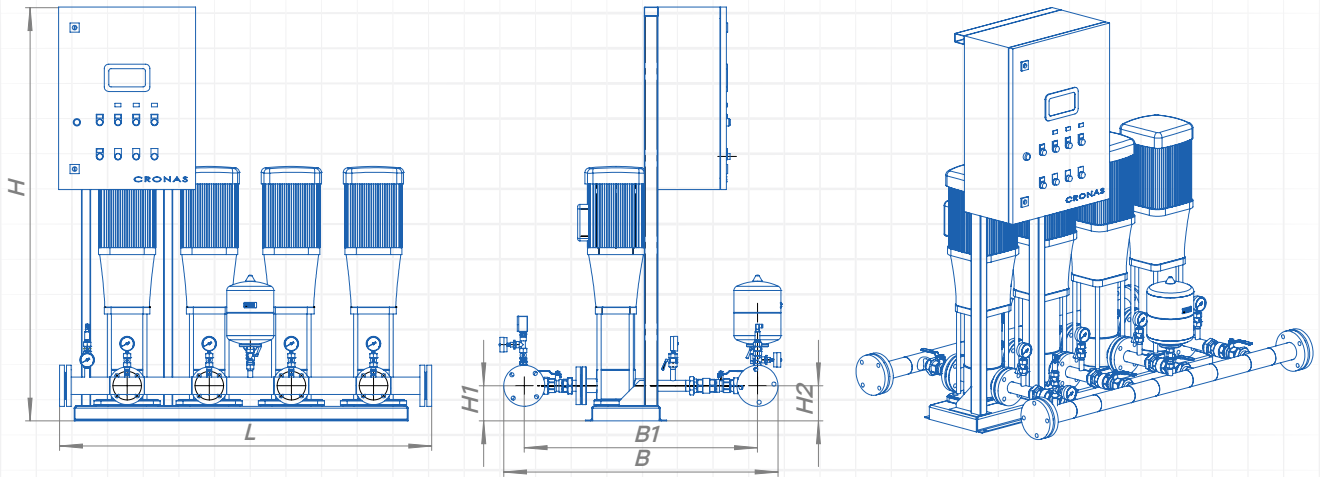


Основные параметры изделий могут быть изменены по требованию заказчика, если это не противоречит требованиям безопасности.

Номинальные параметры указаны при режиме работы насосов 3 рабочих / 1 резервный

- 1 – Насос
- 2 – Мембранный расширительный бак
- 3 – Клапан обратный
- 4 – Запорная арматура на выходе
- 5 – Запорная арматура на входе
- 6 – Кран трехходовой
- 7 – Манометр
- 8 – Датчик давления
- 9 – Датчик защиты от «сухого хода»
- 10 – Выходной коллектор
- 11 – Входной коллектор



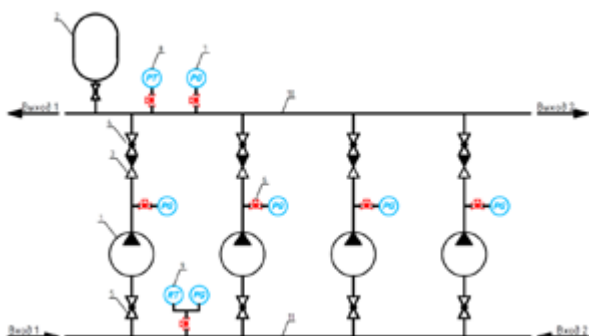


Артикул 10 бар	Артикул 16 бар	Модель	L	H	H1	H2	B1	B	Мощность кВт	Номинальная рабочая точка	
										М³/ч	м
80707301	80702301	Cronas 4 CDM5-2FSWPC IE2	1244	1750	135	135	882	1102	1,11	15	11,5
80717301	80712301	Cronas 4 CDM5-3FSWPC IE2	1244	1750	135	135	882	1102	1,65	15	17,5
80727301	80722301	Cronas 4 CDM5-4FSWPC IE2	1244	1750	135	135	882	1102	1,65	15	24
80737301	80732301	Cronas 4 CDM5-5FSWPC	1244	1750	135	135	882	1102	2,25	15	30
80747301	80742301	Cronas 4 CDM5-6FSWPC	1244	1750	135	135	882	1102	3,3	15	37
80757301	80752301	Cronas 4 CDM5-7FSWPC	1244	1750	135	135	882	1102	3,3	15	42,5
80767301	80762301	Cronas 4 CDM5-8FSWPC	1244	1750	135	135	882	1102	3,3	15	49
80777301	80772301	Cronas 4 CDM5-9FSWPC	1244	1750	135	135	882	1102	4,5	15	55



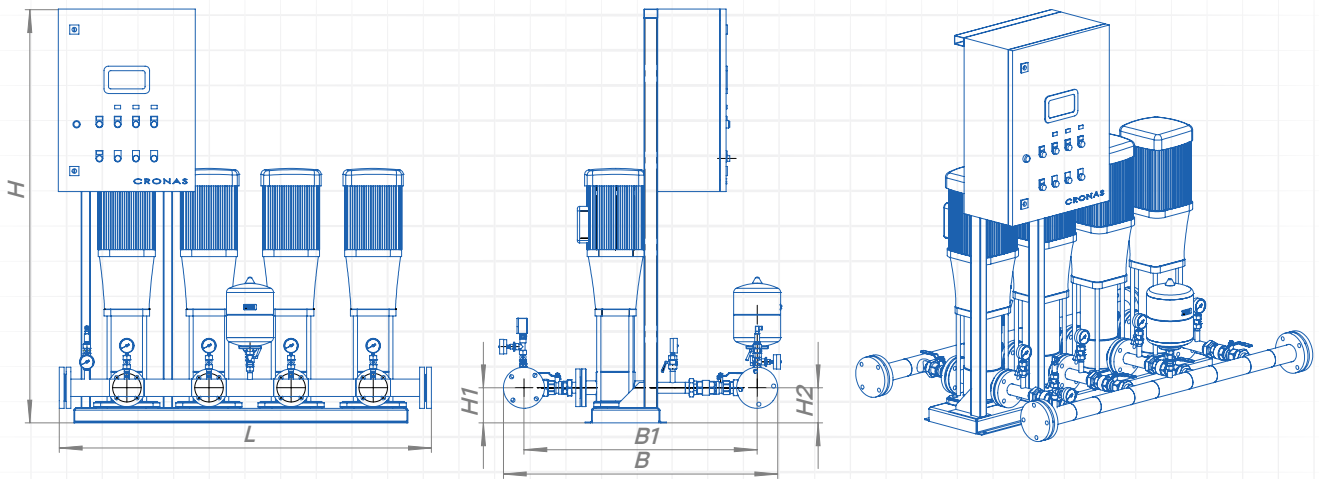
Основные параметры изделий могут быть изменены по требованию заказчика, если это не противоречит требованиям безопасности.

Номинальные параметры указаны при режиме работы насосов 3 рабочих / 1 резервный



- 1 – Насос
- 2 – Мембранный расширительный бак
- 3 – Клапан обратный
- 4 – Запорная арматура на выходе
- 5 – Запорная арматура на входе
- 6 – Кран трехходовой
- 7 – Манометр
- 8 – Датчик давления
- 9 – Датчик защиты от «сухого хода»
- 10 – Выходной коллектор
- 11 – Входной коллектор

# Технические характеристики 4 CDM 5-YY FSWPC



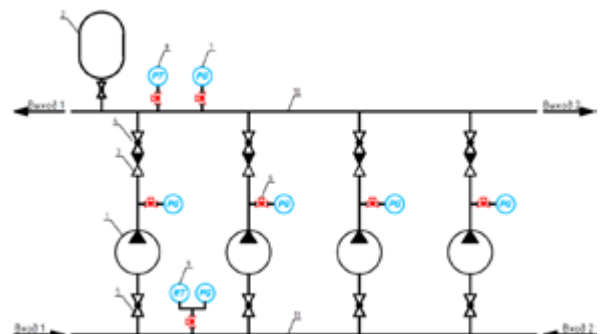
Артикул	Модель		L	H	H1	H2	B1	B	Мощность кВт	Номинальная рабочая точка	
	10 бар	16 бар								М³/ч	М
80787301	80782301	Cronas 4 CDM5-10FSWPC	1244	1750	135	135	882	1102	4,5	15	62
80797301	80792301	Cronas 4 CDM5-11FSWPC	1244	1750	135	135	882	1102	4,5	15	68
80807301	80802301	Cronas 4 CDM5-12FSWPC	1244	1750	135	135	882	1102	6,6	15	74,5
80817301	80812301	Cronas 4 CDM5-13FSWPC	1244	1750	135	135	882	1102	6,6	15	80
80827301	80822301	Cronas 4 CDM5-14FSWPC	1244	1750	135	135	882	1102	6,6	15	87
80837301	80832301	Cronas 4 CDM5-15FSWPC	1244	1750	135	135	882	1102	6,6	15	93
80847301	80842301	Cronas 4 CDM5-16FSWPC	1244	1750	135	135	882	1102	6,6	15	99
80857301	80852301	Cronas 4 CDM5-17FSWPC	1244	1750	135	135	882	1102	9	15	105

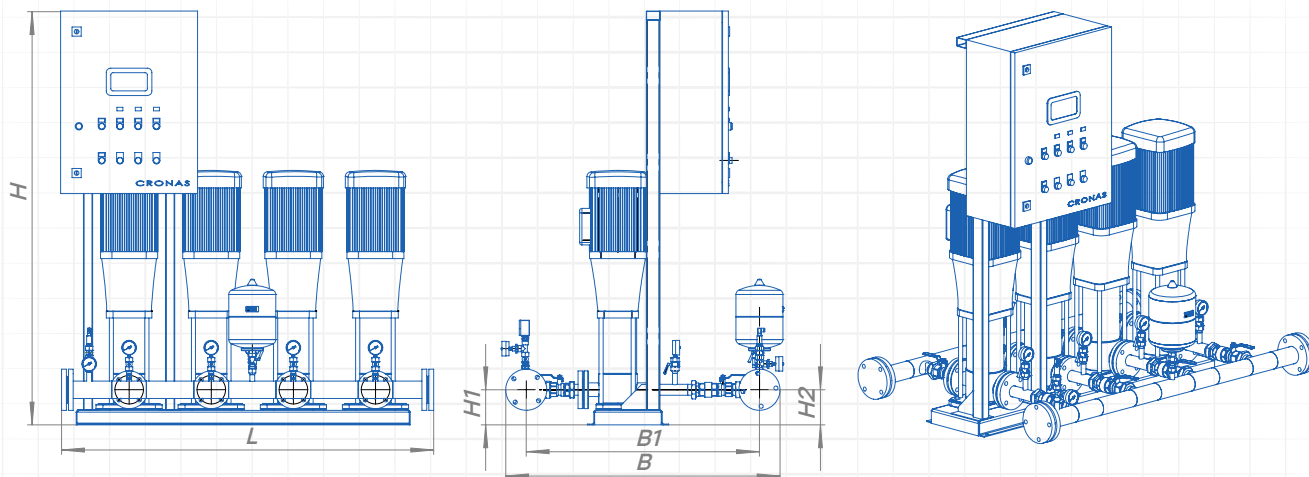


Основные параметры изделий могут быть изменены по требованию заказчика, если это не противоречит требованиям безопасности.

Номинальные параметры указаны при режиме работы насосов 3 рабочих / 1 резервный

- 1 - Насос
- 2 - Мембранный расширительный бак
- 3 - Клапан обратный
- 4 - Запорная арматура на выходе
- 5 - Запорная арматура на входе
- 6 - Кран трехходовой
- 7 - Манометр
- 8 - Датчик давления
- 9 - Датчик защиты от «сухого хода»
- 10 - Выходной коллектор
- 11 - Входной коллектор



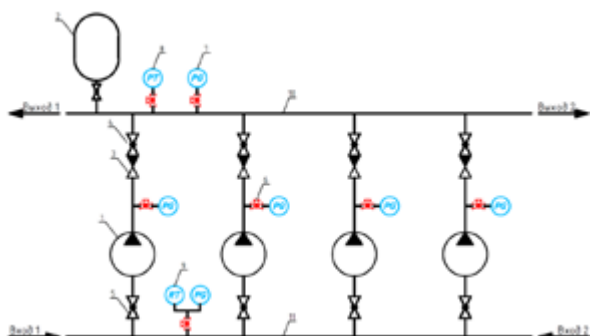


Артикул	Модель		L	H	H1	H2	B1	B	Мощность кВт	Номинальная рабочая точка	
	10 бар	16 бар								М³/ч	М
80867301	80862301	Cronas 4 CDM5-18FSWPC	1244	1750	135	135	882	1102	9	15	111
80877301	80872301	Cronas 4 CDM5-19FSWPC	1244	1750	135	135	882	1102	9	15	118
80887301	80882301	Cronas 4 CDM5-20FSWPC	1244	1750	135	135	882	1102	9	15	124
80897301	80892301	Cronas 4 CDM5-21FSWPC	1244	1750	135	135	882	1102	9	15	130
80907301	80902301	Cronas 4 CDM5-22FSWPC	1244	1750	135	135	882	1102	12	15	136
80917301	80912301	Cronas 4 CDM5-23FSWPC	1244	1750	135	135	882	1102	12	15	142
80927301	80922301	Cronas 4 CDM5-24FSWPC	1244	1750	135	135	882	1102	12	15	149
80937301	80932301	Cronas 4 CDM5-25FSWPC	1244	1750	135	135	882	1102	12	15	155



Основные параметры изделий могут быть изменены по требованию заказчика, если это не противоречит требованиям безопасности.

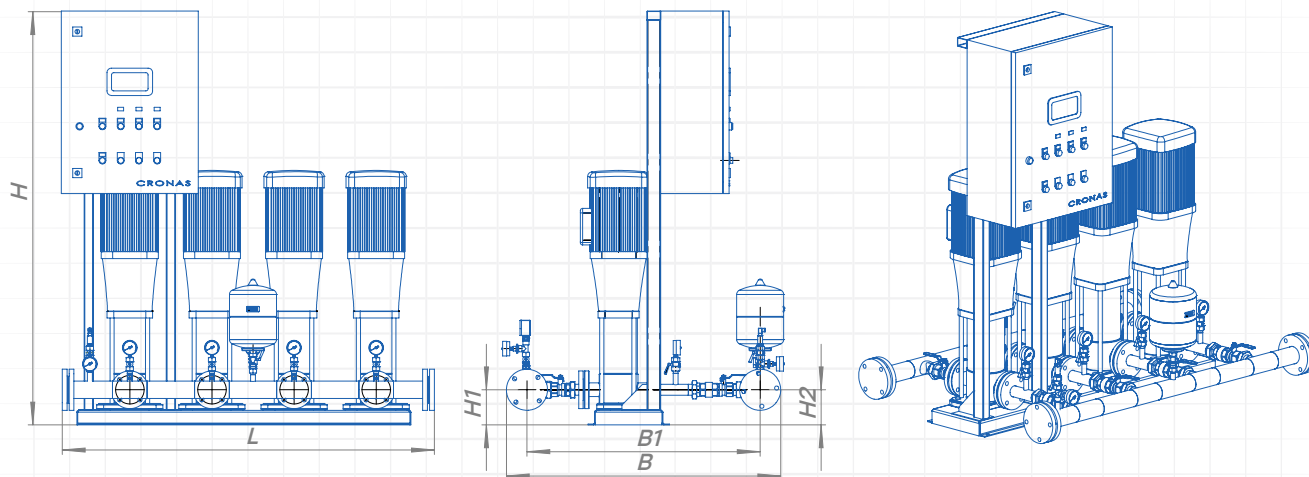
Номинальные параметры указаны при режиме работы насосов 3 рабочих / 1 резервный



- 1 – Насос
- 2 – Мембранный расширительный бак
- 3 – Клапан обратный
- 4 – Запорная арматура на выходе
- 5 – Запорная арматура на входе
- 6 – Кран трехходовой
- 7 – Манометр
- 8 – Датчик давления
- 9 – Датчик защиты от «сухого хода»
- 10 – Выходной коллектор
- 11 – Входной коллектор

# Технические характеристики 4 CDM 5-YY FSWPC

**CDM**



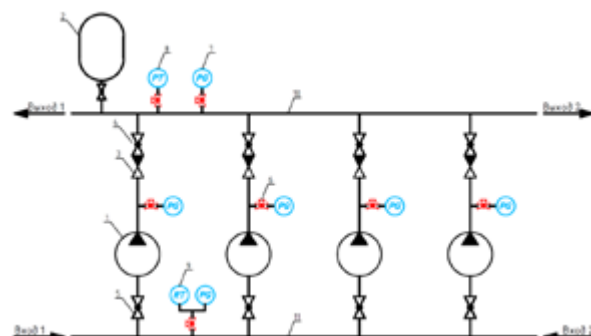
Артикул	Модель		L	H	H1	H2	B1	B	Мощность кВт	Номинальная рабочая точка	
	10 бар	16 бар								М³/ч	М
80947301	80942301	Cronas 4 CDM5-26FSWPC	1244	1750	135	135	882	1102	12	15	161
80957301	80952301	Cronas 4 CDM5-27FSWPC	1244	1750	135	135	882	1102	12	15	168
80967301	80962301	Cronas 4 CDM5-28FSWPC	1244	1750	135	135	882	1102	12	15	174
80977301	80972301	Cronas 4 CDM5-29FSWPC	1244	1750	135	135	882	1102	16,5	15	180
80987301	80982301	Cronas 4 CDM5-30FSWPC	1244	1750	135	135	882	1102	16,5	15	186
80997301	80992301	Cronas 4 CDM5-31FSWPC	1244	1750	135	135	882	1102	16,5	15	193
81007301	81002301	Cronas 4 CDM5-32FSWPC	1244	1750	135	135	882	1102	16,5	15	200
81017301	81012301	Cronas 4 CDM5-33FSWPC	1244	1750	135	135	882	1102	16,5	15	206

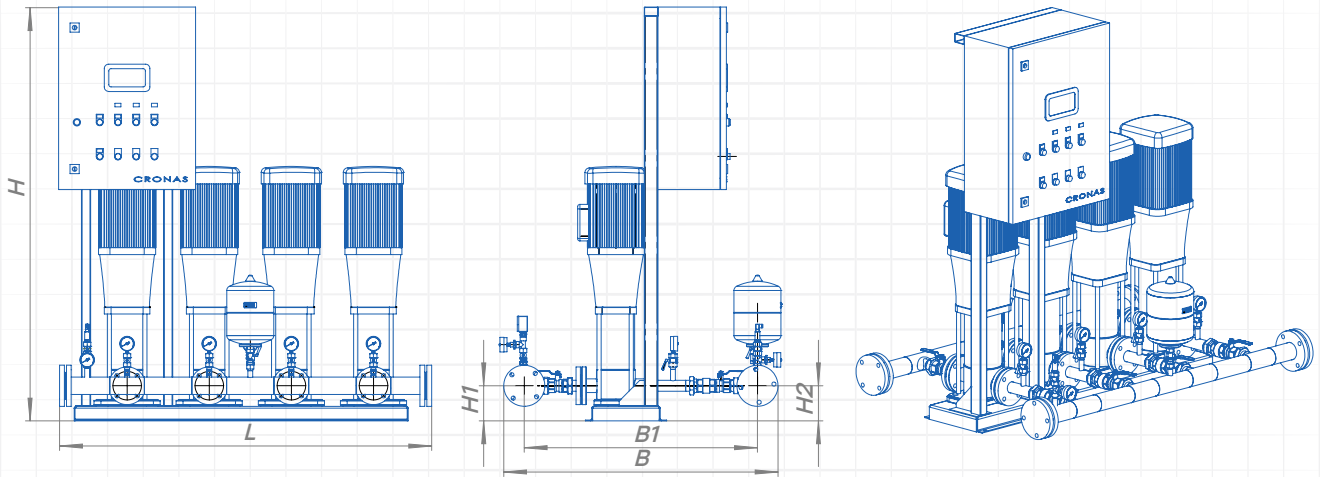


Основные параметры изделий могут быть изменены по требованию заказчика, если это не противоречит требованиям безопасности.

Номинальные параметры указаны при режиме работы насосов 3 рабочих / 1 резервный

- 1 - Насос
- 2 - Мембранный расширительный бак
- 3 - Клапан обратный
- 4 - Запорная арматура на выходе
- 5 - Запорная арматура на входе
- 6 - Кран трехходовой
- 7 - Манометр
- 8 - Датчик давления
- 9 - Датчик защиты от «сухого хода»
- 10 - Выходной коллектор
- 11 - Входной коллектор



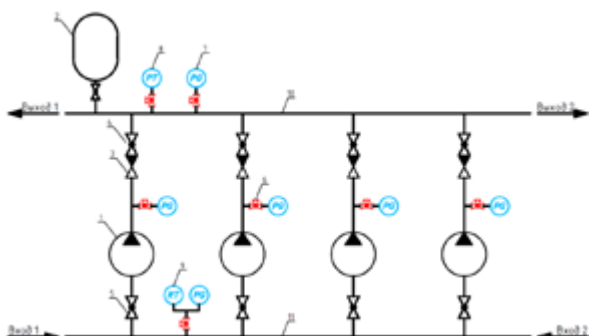


Артикул		Модель	L	H	H1	H2	B1	B	Мощность кВт	Номинальная рабочая точка	
10 бар	16 бар									м³/ч	м
81027301	81022301	Cronas 4 CDM10-1FSWPC	1444	1750	140	140	952	1182	2,25	30	8
81037301	81032301	Cronas 4 CDM10-2FSWPC	1444	1750	140	140	952	1182	2,25	30	16,5
81047301	81042301	Cronas 4 CDM10-3FSWPC	1444	1750	140	140	952	1182	3,3	30	25,5
81057301	81052301	Cronas 4 CDM10-4FSWPC	1444	1750	140	140	952	1182	4,5	30	34
81067301	81062301	Cronas 4 CDM10-5FSWPC	1444	1750	140	140	952	1182	6,6	30	43
81077301	81072301	Cronas 4 CDM10-6FSWPC	1444	1750	140	140	952	1182	6,6	30	52
81087301	81082301	Cronas 4 CDM10-7FSWPC	1444	1750	140	140	952	1182	9	30	62
81097301	81092301	Cronas 4 CDM10-8FSWPC	1444	1750	140	140	952	1182	9	30	71
81107301	81102301	Cronas 4 CDM10-9FSWPC	1444	1750	140	140	952	1182	12	30	80
81117301	81112301	Cronas 4 CDM10-10FSWPC	1444	1750	140	140	952	1182	12	30	89
81127301	81122301	Cronas 4 CDM10-11FSWPC	1444	1750	140	140	952	1182	12	30	98



Основные параметры изделий могут быть изменены по требованию заказчика, если это не противоречит требованиям безопасности.

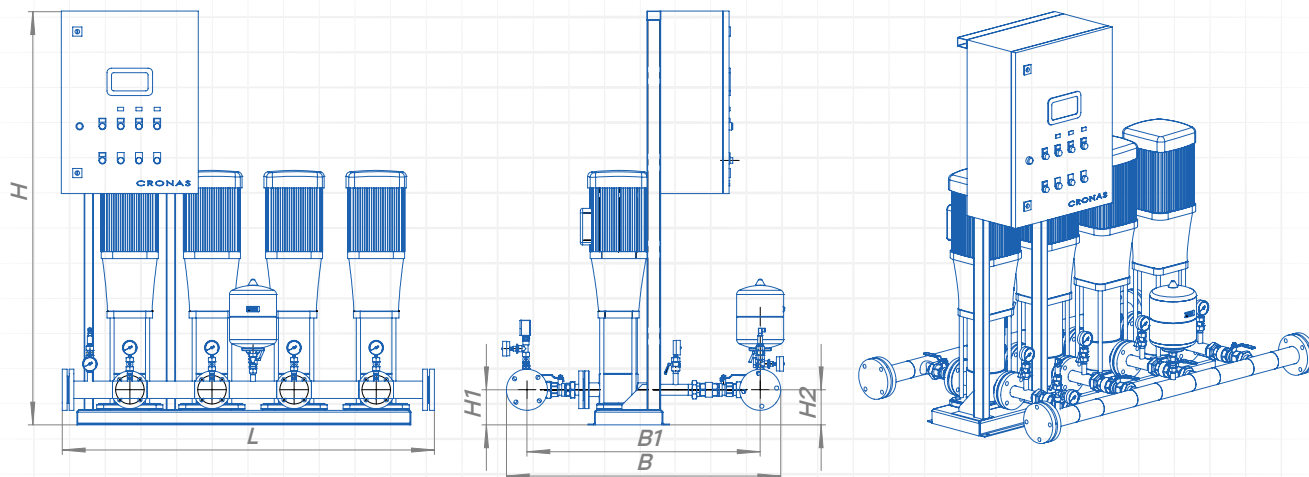
Номинальные параметры указаны при режиме работы насосов 3 рабочих / 1 резервный



- 1 – Насос
- 2 – Мембранный расширительный бак
- 3 – Клапан обратный
- 4 – Запорная арматура на выходе
- 5 – Запорная арматура на входе
- 6 – Кран трехходовой
- 7 – Манометр
- 8 – Датчик давления
- 9 – Датчик защиты от «сухого хода»
- 10 – Выходной коллектор
- 11 – Входной коллектор

# Технические характеристики 4 CDM 10-YY FSWPC

CDM



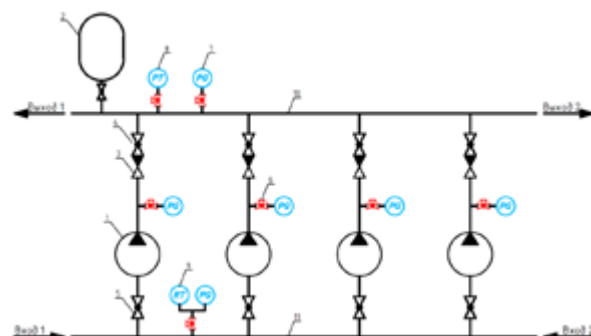
Артикул		Модель	L	H	H1	H2	B1	B	Мощность кВт	Номинальная рабочая точка	
10 бар	16 бар									М³/ч	М
81137301	81132301	Cronas 4 CDM10-12FSWPC	1444	1750	140	140	952	1182	13,5	30	107
81147301	81142301	Cronas 4 CDM10-13FSWPC	1444	1750	140	140	952	1182	16,5	30	116
81157301	81152301	Cronas 4 CDM10-14FSWPC	1444	1750	140	140	952	1182	16,5	30	125
81167301	81162301	Cronas 4 CDM10-15FSWPC	1444	1750	140	140	952	1182	16,5	30	134
81177301	81172301	Cronas 4 CDM10-16FSWPC	1444	1750	140	140	952	1182	22,5	30	144
81187301	81182301	Cronas 4 CDM10-17FSWPC	1444	1750	140	140	952	1182	22,5	30	153
81197301	81192301	Cronas 4 CDM10-18FSWPC	1444	1750	140	140	952	1182	22,5	30	163
81207301	81202301	Cronas 4 CDM10-19FSWPC	1444	1750	140	140	952	1182	22,5	30	172
81217301	81212301	Cronas 4 CDM10-20FSWPC	1444	1750	140	140	952	1182	22,5	30	181
81227301	81222301	Cronas 4 CDM10-21FSWPC	1444	1750	140	140	952	1182	22,5	30	191
81237301	81232301	Cronas 4 CDM10-22FSWPC	1400	1750	156	156	952	1182	33	30	201



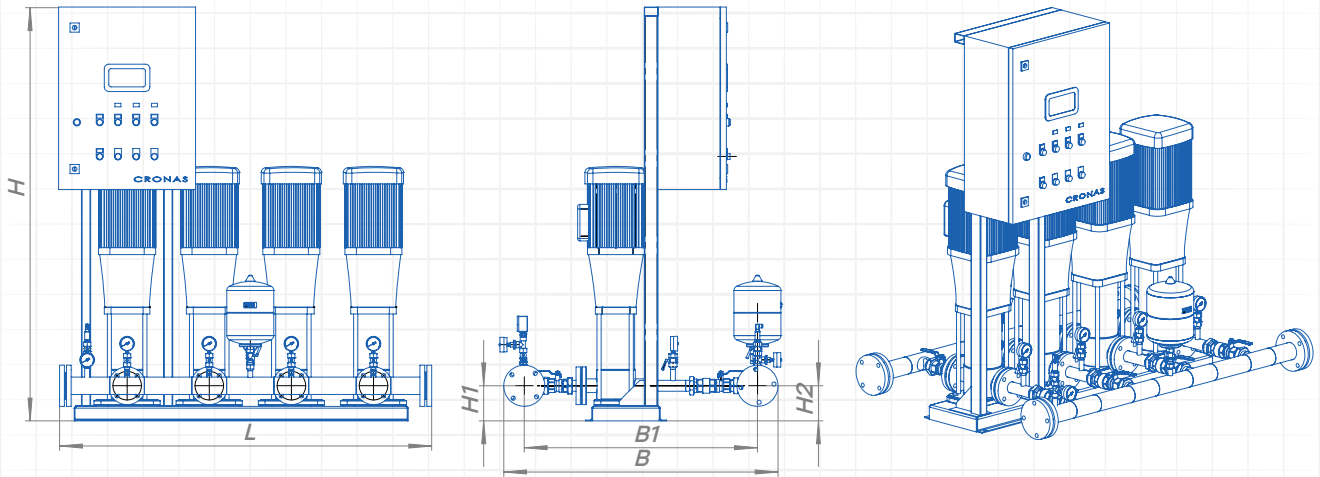
Основные параметры изделий могут быть изменены по требованию заказчика, если это не противоречит требованиям безопасности.

Номинальные параметры указаны при режиме работы насосов 3 рабочих / 1 резервный

- 1 – Насос
- 2 – Мембранный расширительный бак
- 3 – Клапан обратный
- 4 – Запорная арматура на выходе
- 5 – Запорная арматура на входе
- 6 – Кран трехходовой
- 7 – Манометр
- 8 – Датчик давления
- 9 – Датчик защиты от «сухого хода»
- 10 – Выходной коллектор
- 11 – Входной коллектор





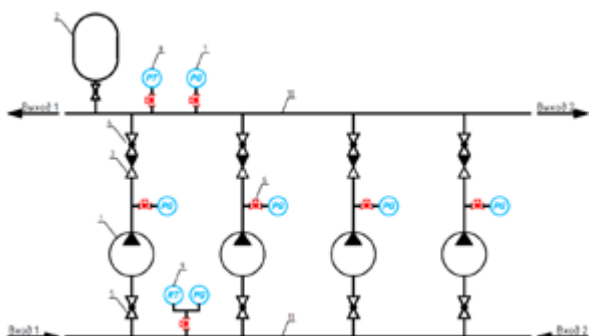


Артикул 10 бар	16 бар	Модель	L	H	H1	H2	B1	B	Мощность кВт	Номинальная рабочая точка	
										м³/ч	м
81247301	81242301	Cronas 4 CDM15-1FSWPC	1444	1750	150	150	1022	1202	3,3	45	11
81257301	81252301	Cronas 4 CDM15-2FSWPC	1444	1750	150	150	1022	1202	6,6	45	22,5
81267301	81262301	Cronas 4 CDM15-3FSWPC	1444	1750	150	150	1022	1202	9	45	34,5
81277301	81272301	Cronas 4 CDM15-4FSWPC	1444	1750	150	150	1022	1202	12	45	47
81287301	81282301	Cronas 4 CDM15-5FSWPC	1444	1750	150	150	1022	1202	12	45	58
81297301	81292301	Cronas 4 CDM15-6FSWPC	1444	1750	150	150	1022	1202	16,5	45	69
81307301	81302301	Cronas 4 CDM15-7FSWPC	1444	1750	150	150	1022	1202	16,5	45	81
81317301	81312301	Cronas 4 CDM15-8FSWPC	1444	1750	150	150	1022	1202	22,5	45	93
81327301	81322301	Cronas 4 CDM15-9FSWPC	1444	1750	150	150	1022	1202	22,5	45	106
81337301	81332301	Cronas 4 CDM15-10FSWPC	1444	1750	166	166	1022	1202	33	45	118



Основные параметры изделий могут быть изменены по требованию заказчика, если это не противоречит требованиям безопасности.

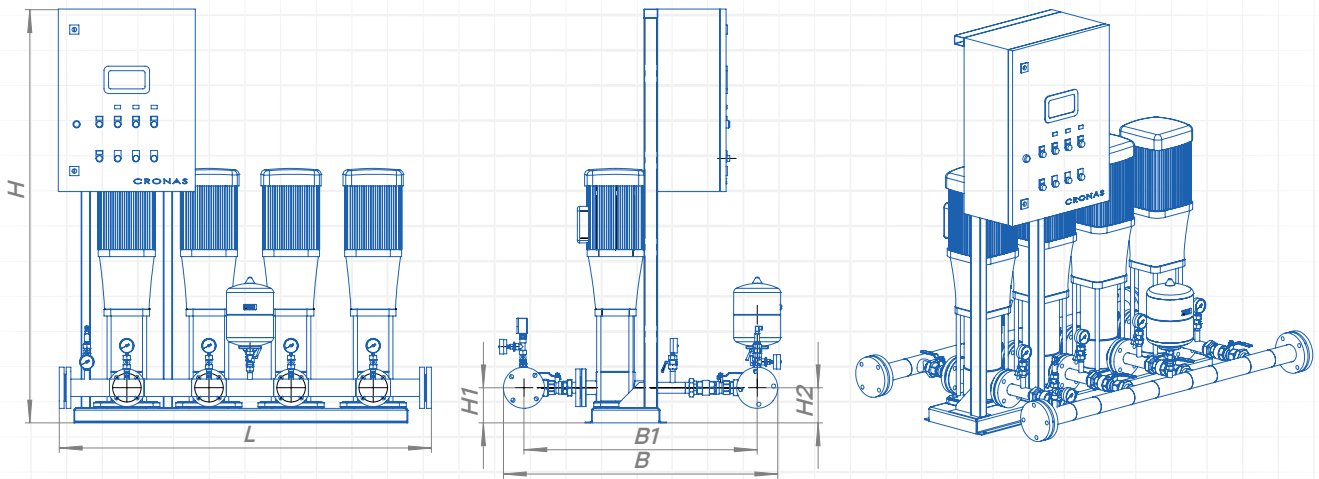
Номинальные параметры указаны при режиме работы насосов 3 рабочих / 1 резервный



- 1 – Насос
- 2 – Мембранный расширительный бак
- 3 – Клапан обратный
- 4 – Запорная арматура на выходе
- 5 – Запорная арматура на входе
- 6 – Кран трехходовой
- 7 – Манометр
- 8 – Датчик давления
- 9 – Датчик защиты от «сухого хода»
- 10 – Выходной коллектор
- 11 – Входной коллектор



► Технические характеристики  
4 CDM 15-YY FSWPC



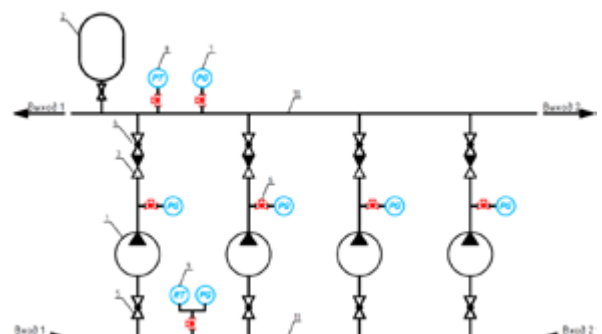
Артикул	Модель		L	H	H1	H2	B1	B	Мощность кВт	Номинальная рабочая точка	
	10 бар	16 бар								М³/ч	М
81347301	81342301	Cronas 4 CDM15-11FSWPC	1444	1750	166	166	1022	1202	33	45	130
81357301	81352301	Cronas 4 CDM15-12FSWPC	1444	1750	166	166	1022	1202	33	45	142
81367301	81362301	Cronas 4 CDM15-13FSWPC	1444	1750	166	166	1022	1202	33	45	152
81377301	81372301	Cronas 4 CDM15-14FSWPC	1444	1750	166	166	1022	1202	33	45	165
81387301	81382301	Cronas 4 CDM15-15FSWPC	1444	1750	166	166	1022	1202	45	45	178
81397301	81392301	Cronas 4 CDM15-16FSWPC	1444	1750	166	166	1022	1202	45	45	189
81407301	81402301	Cronas 4 CDM15-17FSWPC	1444	1750	166	166	1022	1202	45	45	201
81417301	81412301	Cronas 4 CDM15-18FSWPC	1444	1750	166	166	1022	1202	45	45	213

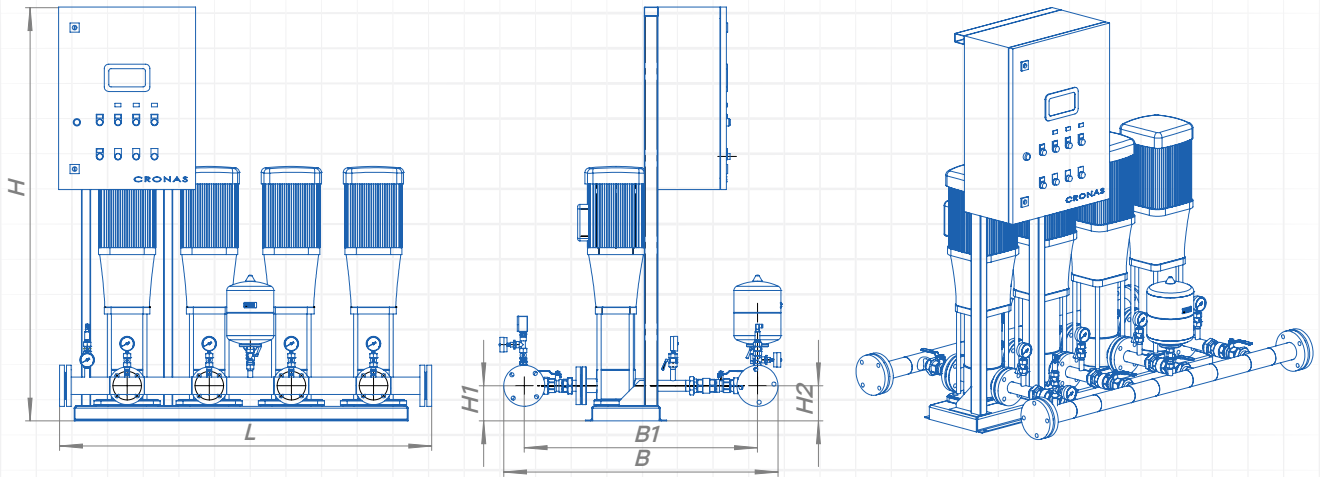


Основные параметры изделий могут быть изменены по требованию заказчика, если это не противоречит требованиям безопасности.

Номинальные параметры указаны при режиме работы насосов 3 рабочих / 1 резервный

- 1 – Насос
- 2 – Мембранный расширительный бак
- 3 – Клапан обратный
- 4 – Запорная арматура на выходе
- 5 – Запорная арматура на входе
- 6 – Кран трехходовой
- 7 – Манометр
- 8 – Датчик давления
- 9 – Датчик защиты от «сухого хода»
- 10 – Выходной коллектор
- 11 – Входной коллектор



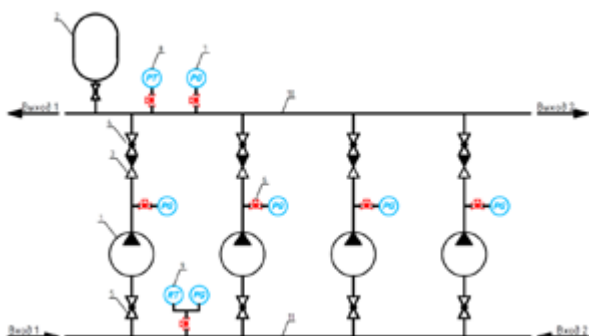


Артикул 10 бар	Артикул 16 бар	Модель	L	H	H1	H2	B1	B	Мощность кВт	Номинальная рабочая точка	
										М³/ч	М
81427301	81422301	Cronas 4 CDM20-1FSWPC	1444	1750	150	150	1022	1202	3,3	60	10,5
81437301	81432301	Cronas 4 CDM20-2FSWPC	1444	1750	150	150	1022	1202	6,6	60	23
81447301	81442301	Cronas 4 CDM20-3FSWPC	1444	1750	150	150	1022	1202	12	60	35
81457301	81452301	Cronas 4 CDM20-4FSWPC	1444	1750	150	150	1022	1202	16,5	60	47
81467301	81462301	Cronas 4 CDM20-5FSWPC	1444	1750	150	150	1022	1202	16,5	60	58
81477301	81472301	Cronas 4 CDM20-6FSWPC	1444	1750	150	150	1022	1202	22,5	60	70
81487301	81482301	Cronas 4 CDM20-7FSWPC	1444	1750	150	150	1022	1202	22,5	60	82
81497301	81492301	Cronas 4 CDM20-8FSWPC	1444	1750	166	166	1022	1202	33	60	95
81507301	81502301	Cronas 4 CDM20-9FSWPC	1444	1750	166	166	1022	1202	33	60	107



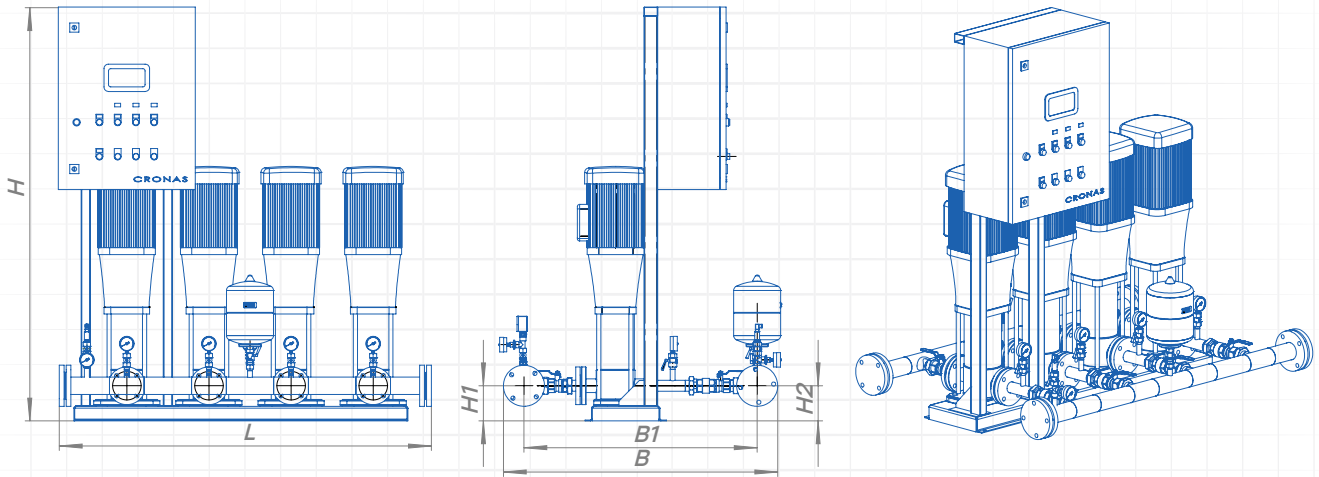
Основные параметры изделий могут быть изменены по требованию заказчика, если это не противоречит требованиям безопасности.

Номинальные параметры указаны при режиме работы насосов 3 рабочих / 1 резервный



- 1 – Насос
- 2 – Мембранный расширительный бак
- 3 – Клапан обратный
- 4 – Запорная арматура на выходе
- 5 – Запорная арматура на входе
- 6 – Кран трехходовой
- 7 – Манометр
- 8 – Датчик давления
- 9 – Датчик защиты от «сухого хода»
- 10 – Выходной коллектор
- 11 – Входной коллектор

# Технические характеристики 4 CDM 20-YY FSWPC



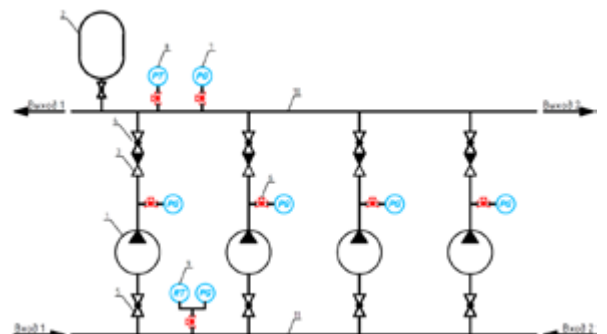
Артикул		Модель	L	H	H1	H2	B1	B	Мощность кВт	Номинальная рабочая точка	
10 бар	16 бар									М³/ч	М
81517301	81512301	Cronas 4 CDM20-10FSWPC	1444	1750	166	166	1022	1202	33	60	119
81527301	81522301	Cronas 4 CDM20-11FSWPC	1444	1750	166	166	1022	1202	45	60	131
81537301	81532301	Cronas 4 CDM20-12FSWPC	1444	1750	166	166	1022	1202	45	60	143
81547301	81542301	Cronas 4 CDM20-13FSWPC	1444	1750	166	166	1022	1202	45	60	155
81557301	81552301	Cronas 4 CDM20-14FSWPC	1444	1750	166	166	1022	1202	45	60	168
81567301	81562301	Cronas 4 CDM20-15FSWPC	1444	1750	166	166	1022	1202	55,5	60	180
81577301	81572301	Cronas 4 CDM20-16FSWPC	1444	1750	166	166	1022	1202	55,5	60	193
81587301	81582301	Cronas 4 CDM20-17FSWPC	1444	1750	166	166	1022	1202	55,5	60	205

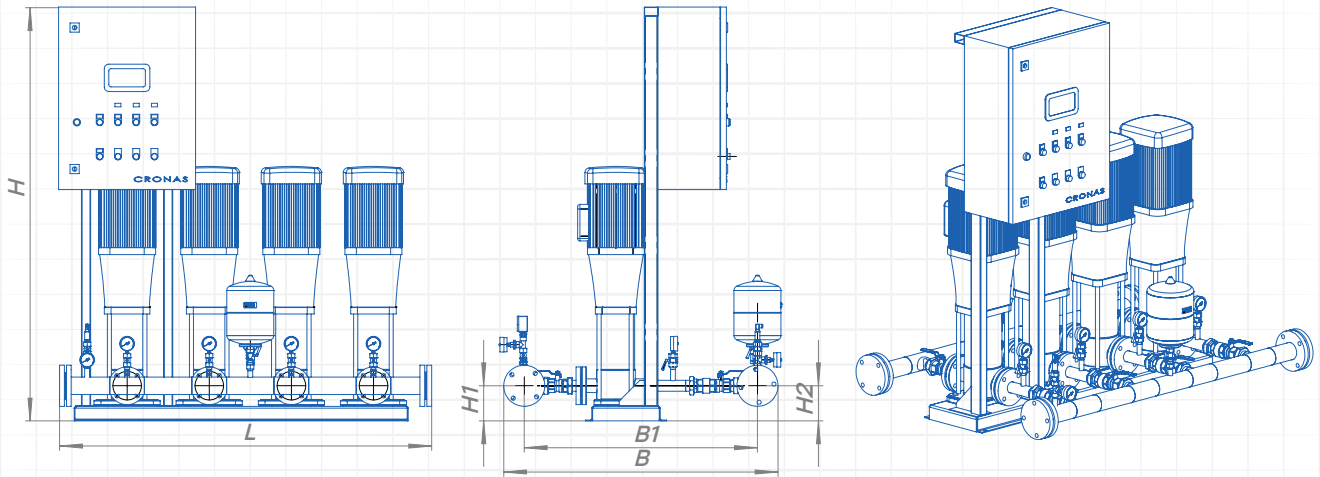


Основные параметры изделий могут быть изменены по требованию заказчика, если это не противоречит требованиям безопасности.

Номинальные параметры указаны при режиме работы насосов 3 рабочих / 1 резервный

- 1 – Насос
- 2 – Мембранный расширительный бак
- 3 – Клапан обратный
- 4 – Запорная арматура на выходе
- 5 – Запорная арматура на входе
- 6 – Кран трехходовой
- 7 – Манометр
- 8 – Датчик давления
- 9 – Датчик защиты от «сухого хода»
- 10 – Выходной коллектор
- 11 – Входной коллектор



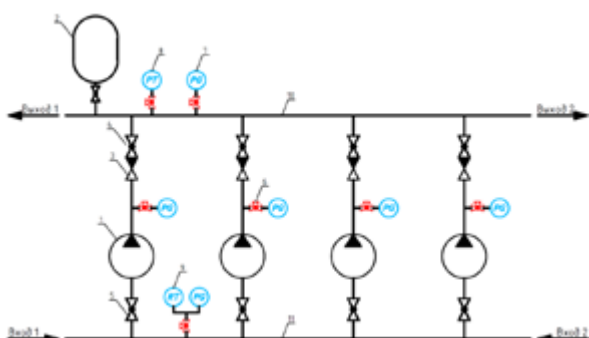


Артикул		Модель	L	H	H1	H2	B1	B	Мощность кВт	Номинальная рабочая точка	
10 бар	16 бар									м³/ч	м
81597301	81592301	Cronas 4 CDM32-1-1FSWPC	1504	1750	165	165	970	1185	4,5	96	9
81607301	81602301	Cronas 4 CDM32-1FSWPC	1504	1750	165	165	970	1185	6,6	96	13
81617301	81612301	Cronas 4 CDM32-2-2FSWPC	1504	1750	165	165	970	1185	9	96	20
81627301	81622301	Cronas 4 CDM32-2FSWPC	1504	1750	165	165	970	1185	12	96	27
81637301	81632301	Cronas 4 CDM32-3-2FSWPC	1504	1750	165	165	970	1185	16,5	96	33
81647301	81642301	Cronas 4 CDM32-3FSWPC	1504	1750	165	165	970	1185	16,5	96	40
81657301	81652301	Cronas 4 CDM32-4-2FSWPC	1504	1750	165	165	970	1185	22,5	96	46
81667301	81662301	Cronas 4 CDM32-4FSWPC	1504	1750	165	165	970	1185	22,5	96	53
81677301	81672301	Cronas 4 CDM32-5-2FSWPC	1504	1750	200	200	970	1185	33	96	60
81687301	81682301	Cronas 4 CDM32-5FSWPC	1504	1750	200	200	970	1185	33	96	67
81697301	81692301	Cronas 4 CDM32-6-2FSWPC	1504	1750	200	200	970	1185	33	96	74



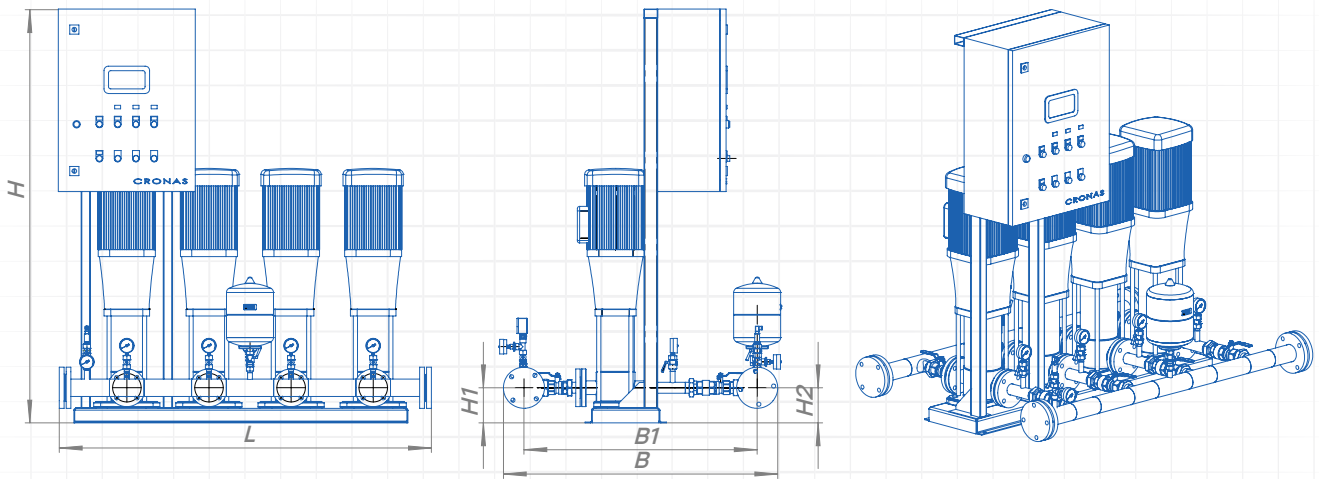
Основные параметры изделий могут быть изменены по требованию заказчика, если это не противоречит требованиям безопасности.

Номинальные параметры указаны при режиме работы насосов 3 рабочих / 1 резервный



- 1 – Насос
- 2 – Мембранный расширительный бак
- 3 – Клапан обратный
- 4 – Запорная арматура на выходе
- 5 – Запорная арматура на входе
- 6 – Кран трехходовой
- 7 – Манометр
- 8 – Датчик давления
- 9 – Датчик защиты от «сухого хода»
- 10 – Выходной коллектор
- 11 – Входной коллектор

# Технические характеристики 4 CDM 32-YY FSWPC



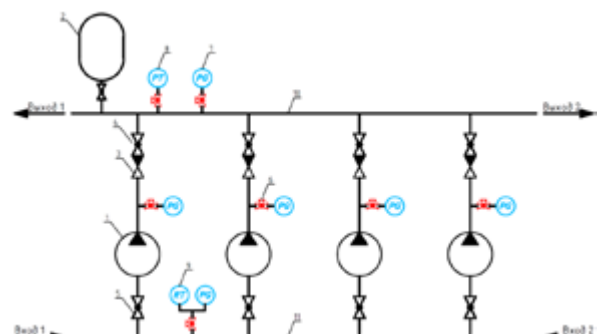
Артикул 10 бар	16 бар	Модель	L	H	H1	H2	B1	B	Мощность кВт	Номинальная рабочая точка	
										М³/ч	М
81707301	81702301	Cronas 4 CDM32-6FSWPC	1504	1750	200	200	970	1185	33	96	81
81717301	81712301	Cronas 4 CDM32-7-2FSWPC	1504	1750	200	200	970	1185	45	96	88
81727301	81722301	Cronas 4 CDM32-7FSWPC	1504	1750	200	200	970	1185	45	96	95
81737301	81732301	Cronas 4 CDM32-8-2FSWPC	1504	1750	200	200	970	1185	45	96	102
81747301	81742301	Cronas 4 CDM32-8FSWPC	1504	1750	200	200	970	1185	45	96	109
81757301	81752301	Cronas 4 CDM32-9-2FSWPC	1504	1750	200	200	970	1185	55,5	96	117
81767301	81762301	Cronas 4 CDM32-9FSWPC	1504	1750	200	200	970	1185	55,5	96	124
81777301	81772301	Cronas 4 CDM32-10-2FSWPC	1504	1750	200	200	970	1185	55,5	96	131
81787301	81782301	Cronas 4 CDM32-10FSWPC	1504	1750	200	200	970	1185	55,5	96	138
81797301	81792301	Cronas 4 CDM32-11-2FSWPC	1504	1926	200	200	970	1185	66	96	146
81807301	81802301	Cronas 4 CDM32-11FSWPC	1504	1926	200	200	970	1185	66	96	153

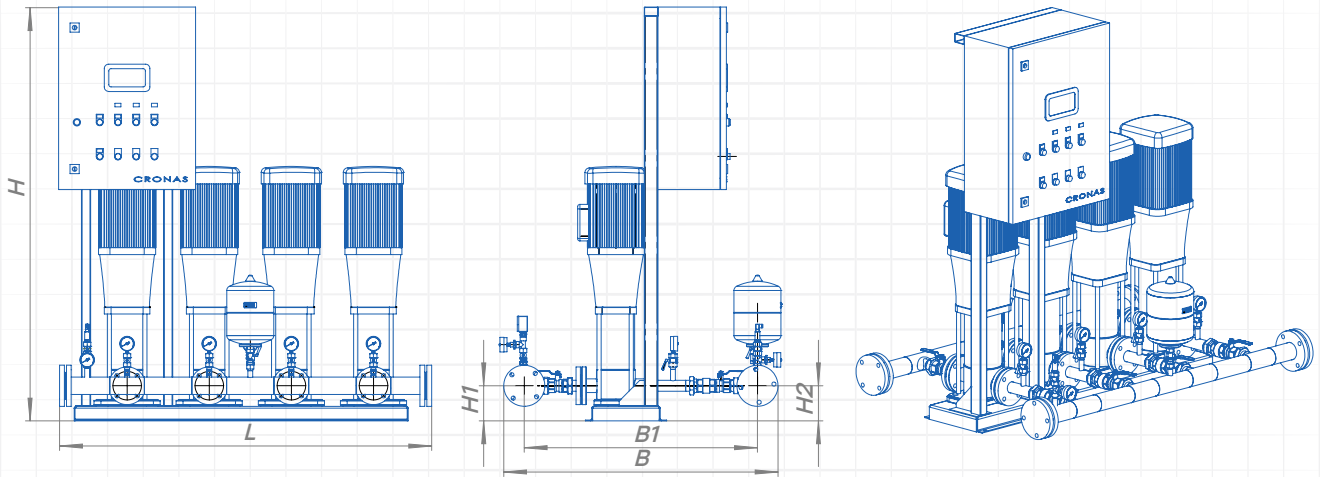


Основные параметры изделий могут быть изменены по требованию заказчика, если это не противоречит требованиям безопасности.

Номинальные параметры указаны при режиме работы насосов 3 рабочих / 1 резервный

- 1 – Насос
- 2 – Мембранный расширительный бак
- 3 – Клапан обратный
- 4 – Запорная арматура на выходе
- 5 – Запорная арматура на входе
- 6 – Кран трехходовой
- 7 – Манометр
- 8 – Датчик давления
- 9 – Датчик защиты от «сухого хода»
- 10 – Выходной коллектор
- 11 – Входной коллектор



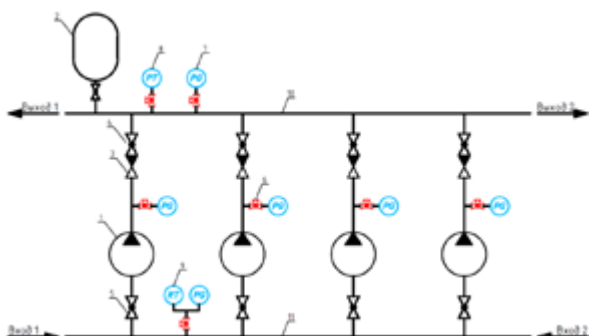


Артикул	Модель		L	H	H1	H2	B1	B	Мощность кВт	Номинальная рабочая точка	
	10 бар	16 бар								м³/ч	м
81817301	81812301	Cronas 4 CDM32-12-2FSWPC	1504	1996	200	200	970	1185	66	96	160
81827301	81822301	Cronas 4 CDM32-12FSWPC	1504	1996	200	200	970	1185	66	96	167
81837301	81832301	Cronas 4 CDM32-13-2FSWPC	1504	2140	200	200	970	1185	90	96	174
81847301	81842301	Cronas 4 CDM32-13FSWPC	1504	2140	200	200	970	1185	90	96	181
81857301	81852301	Cronas 4 CDM32-14-2FSWPC	1504	2210	200	200	970	1185	90	96	189
81867301	81862301	Cronas 4 CDM32-14FSWPC	1504	2280	200	200	970	1185	90	96	196
81877301	81872301	Cronas 4 CDM32-15-2FSWPC	1504	2280	200	200	970	1185	90	96	203
81887301	81882301	Cronas 4 CDM32-15FSWPC	1504	2280	200	200	970	1185	90	96	210
81897301	81892301	Cronas 4 CDM32-16-2FSWPC	1504	2350	200	200	970	1185	90	96	218
81907301	81902301	Cronas 4 CDM32-16FSWPC	1504	2350	200	200	970	1185	90	96	225



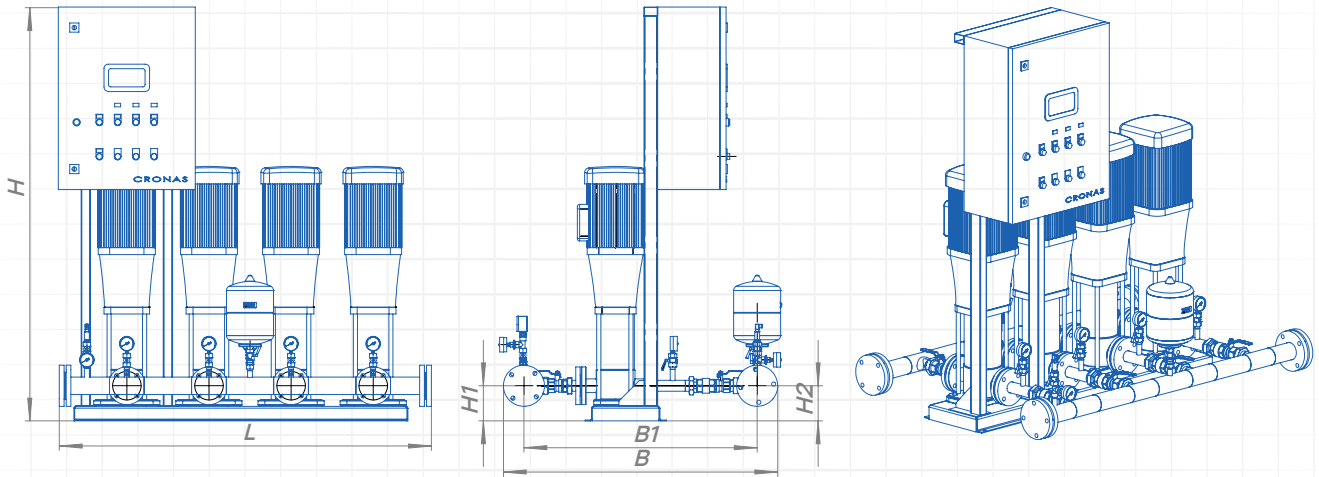
Основные параметры изделий могут быть изменены по требованию заказчика, если это не противоречит требованиям безопасности.

Номинальные параметры указаны при режиме работы насосов 3 рабочих / 1 резервный



- 1 – Насос
- 2 – Мембранный расширительный бак
- 3 – Клапан обратный
- 4 – Запорная арматура на выходе
- 5 – Запорная арматура на входе
- 6 – Кран трехходовой
- 7 – Манометр
- 8 – Датчик давления
- 9 – Датчик защиты от «сухого хода»
- 10 – Выходной коллектор
- 11 – Входной коллектор

# Технические характеристики 4 CDM 42-YY FSWPC



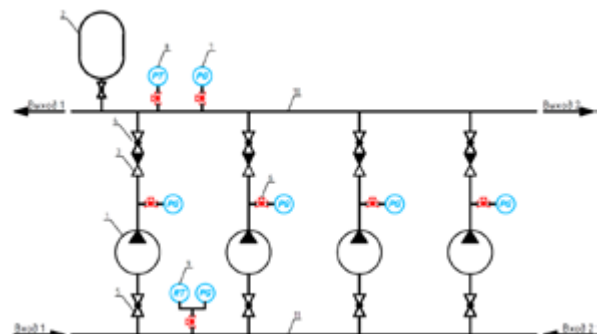
Артикул	Модель		L	H	H1	H2	B1	B	Мощность кВт	Номинальная рабочая точка	
	10 бар	16 бар								М³/ч	М
81917301	81912301	Cronas 4 CDM42-1-1FSWPC	1624	1750	200	200	1115	1350	9	126	16
81927301	81922301	Cronas 4 CDM42-1FSWPC	1624	1750	200	200	1115	1350	12	126	20
81937301	81932301	Cronas 4 CDM42-2-2FSWPC	1624	1750	200	200	1115	1350	16,5	126	32
81947301	81942301	Cronas 4 CDM42-2FSWPC	1624	1750	200	200	1115	1350	22,5	126	41
81957301	81952301	Cronas 4 CDM42-3-2FSWPC	1624	1750	235	235	1115	1350	33	126	52
81967301	81962301	Cronas 4 CDM42-3FSWPC	1624	1750	235	235	1115	1350	33	126	61
81977301	81972301	Cronas 4 CDM42-4-2FSWPC	1624	1750	235	235	1115	1350	45	126	73
81987301	81982301	Cronas 4 CDM42-4FSWPC	1624	1750	235	235	1115	1350	45	126	81



Основные параметры изделий могут быть изменены по требованию заказчика, если это не противоречит требованиям безопасности.

Номинальные параметры указаны при режиме работы насосов 3 рабочих / 1 резервный

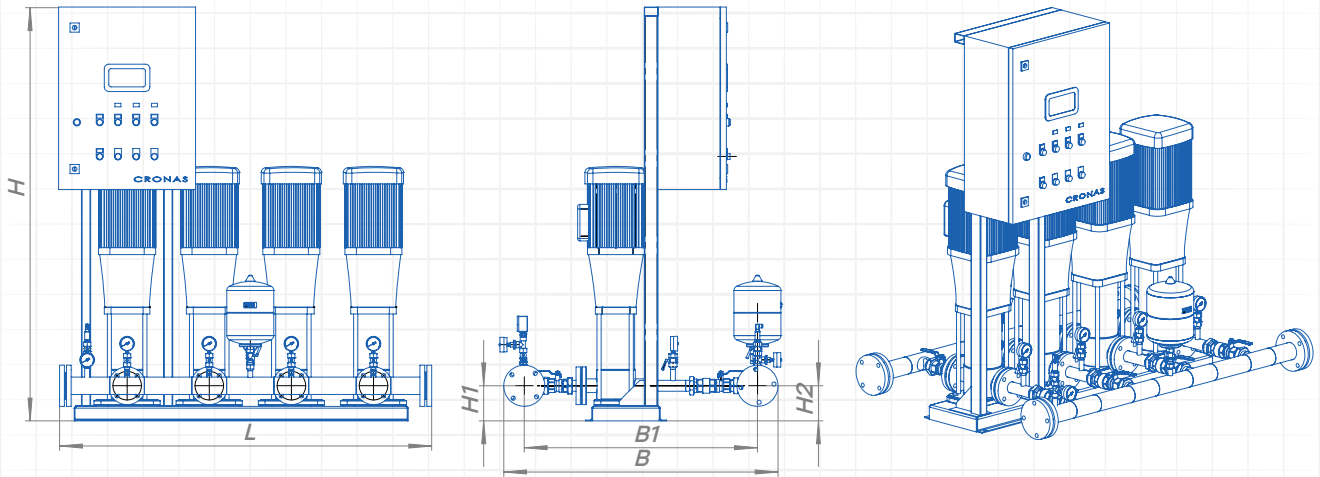
- 1 - Насос
- 2 - Мембранный расширительный бак
- 3 - Клапан обратный
- 4 - Запорная арматура на выходе
- 5 - Запорная арматура на входе
- 6 - Кран трехходовой
- 7 - Манометр
- 8 - Датчик давления
- 9 - Датчик защиты от «сухого хода»
- 10 - Выходной коллектор
- 11 - Входной коллектор





► Технические характеристики  
4 CDM 42-YY FSWPC

CDM

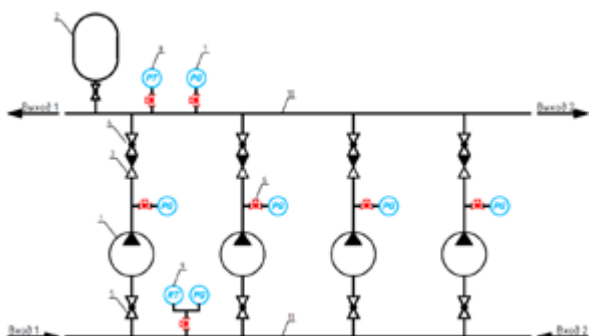


Артикул		Модель	L	H	H1	H2	B1	B	Мощность кВт	Номинальная рабочая точка	
10 бар	16 бар									М³/ч	М
81997301	81992301	Cronas 4 CDM42-5-2FSWPC	1624	1750	235	235	1115	1350	55,5	126	93
82007301	82002301	Cronas 4 CDM42-5FSWPC	1624	1750	235	235	1115	1350	55,5	126	101
82017301	82012301	Cronas 4 CDM42-6-2FSWPC	1624	1750	235	235	1115	1350	66	126	113
82027301	82022301	Cronas 4 CDM42-6FSWPC	1624	1750	235	235	1115	1350	66	126	122
82037301	82032301	Cronas 4 CDM42-7-2FSWPC	1624	1750	235	235	1115	1350	90	126	134
82047301	82042301	Cronas 4 CDM42-7FSWPC	1624	1750	235	235	1115	1350	90	126	142
82057301	82052301	Cronas 4 CDM42-8-2FSWPC	1624	1916	235	235	1115	1350	90	126	154
82067301	82062301	Cronas 4 CDM42-8FSWPC	1624	1916	235	235	1115	1350	90	126	162



Основные параметры изделий могут быть изменены по требованию заказчика, если это не противоречит требованиям безопасности.

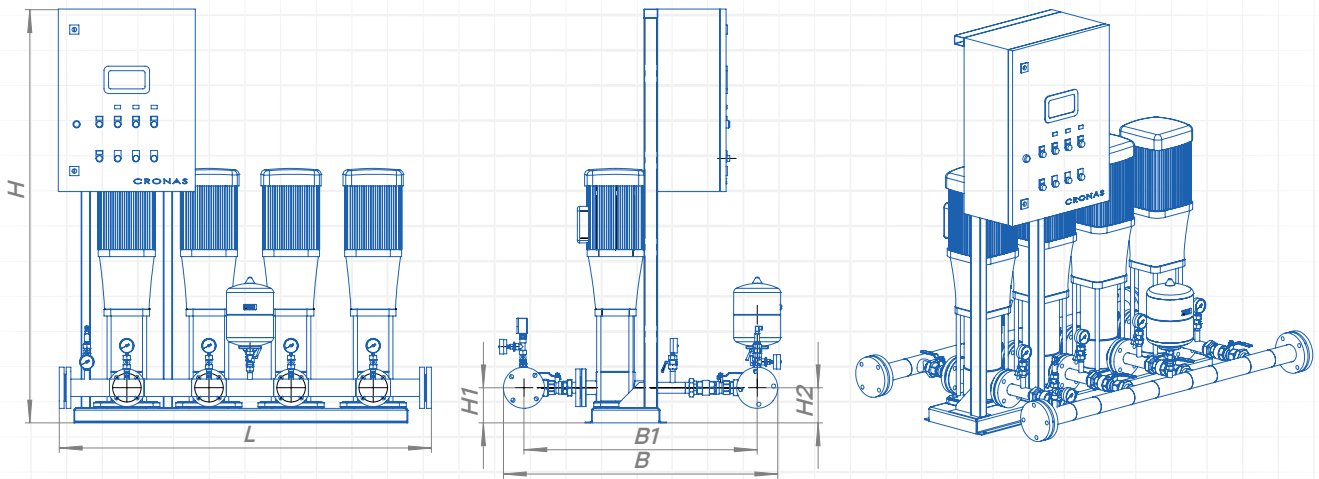
Номинальные параметры указаны при режиме работы насосов 3 рабочих / 1 резервный



- 1 – Насос
- 2 – Мембранный расширительный бак
- 3 – Клапан обратный
- 4 – Запорная арматура на выходе
- 5 – Запорная арматура на входе
- 6 – Кран трехходовой
- 7 – Манометр
- 8 – Датчик давления
- 9 – Датчик защиты от «сухого хода»
- 10 – Выходной коллектор
- 11 – Входной коллектор



► Технические характеристики  
4 CDM 42-YY FSWPC



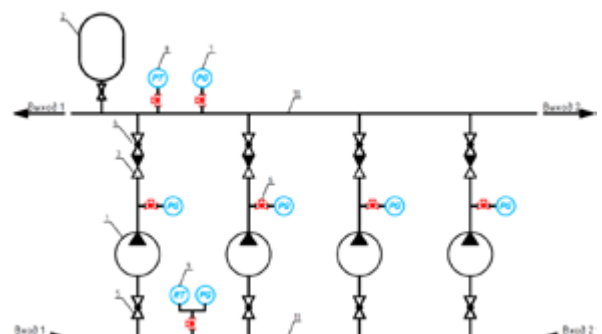
Артикул		Модель	L	H	H1	H2	B1	B	Мощность кВт	Номинальная рабочая точка	
10 бар	16 бар									М³/ч	М
82077301	82072301	Cronas 4 CDM42-9-2FSWPC	1624	1996	235	235	1115	1350	90	126	174
82087301	82082301	Cronas 4 CDM42-9FSWPC	1624	1996	235	235	1115	1350	111	126	183
82097301	82092301	Cronas 4 CDM42-10-2FSWPC	1624	2076	235	235	1115	1350	111	126	194
82107301	82102301	Cronas 4 CDM42-10FSWPC	1624	2076	235	235	1115	1350	111	126	203
82117301	82112301	Cronas 4 CDM42-11-2FSWPC	1624	2206	235	235	1115	1350	135	126	217
82127301	82122301	Cronas 4 CDM42-11FSWPC	1624	2206	235	235	1115	1350	135	126	227
82137301	82132301	Cronas 4 CDM42-12-2FSWPC	1624	2286	235	235	1115	1350	135	126	238
82147301	82142301	Cronas 4 CDM42-12FSWPC	1624	2286	235	235	1115	1350	135	126	247
82157301	82152301	Cronas 4 CDM42-13-2FSWPC	1624	2366	235	235	1115	1350	135	126	259

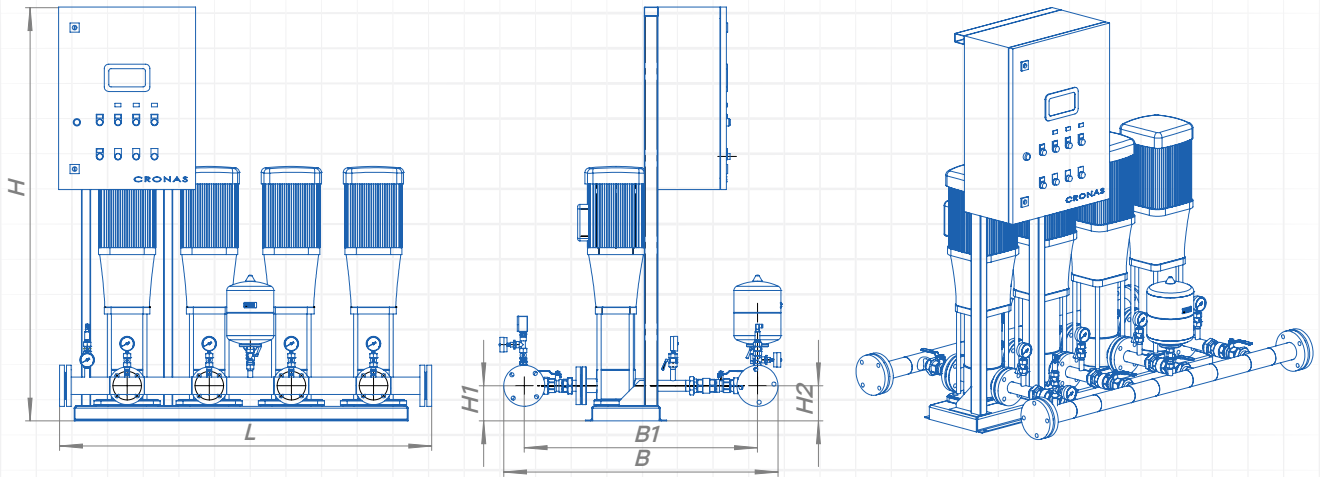


Основные параметры изделий могут быть изменены по требованию заказчика, если это не противоречит требованиям безопасности.

Номинальные параметры указаны при режиме работы насосов 3 рабочих / 1 резервный

- 1 – Насос
- 2 – Мембранный расширительный бак
- 3 – Клапан обратный
- 4 – Запорная арматура на выходе
- 5 – Запорная арматура на входе
- 6 – Кран трехходовой
- 7 – Манометр
- 8 – Датчик давления
- 9 – Датчик защиты от «сухого хода»
- 10 – Выходной коллектор
- 11 – Входной коллектор



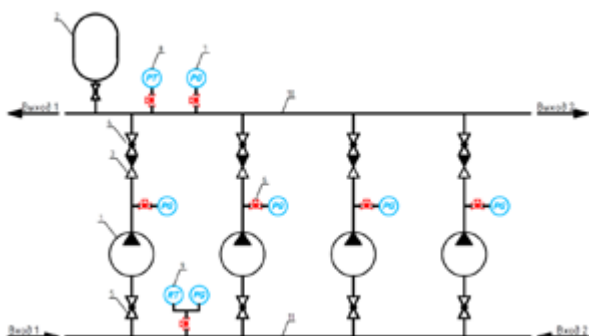


Артикул		Модель	L	H	H1	H2	B1	B	Мощность кВт	Номинальная рабочая точка	
10 бар	16 бар									м³/ч	м
82167301	82162301	Cronas 4 CDM65-1-1FSWPC	1624	1750	200	200	1190	1480	12	195	13
82177301	82172301	Cronas 4 CDM65-1-1FSWPC	1624	1750	200	200	1190	1480	16,5	195	20
82187301	82182301	Cronas 4 CDM65-2-2FSWPC	1624	1750	200	200	1190	1480	22,5	195	26
82197301	82192301	Cronas 4 CDM65-2-1FSWPC	1624	1750	235	235	1190	1480	33	195	33
82207301	82202301	Cronas 4 CDM65-2-2FSWPC	1624	1750	235	235	1190	1480	33	195	40
82217301	82212301	Cronas 4 CDM65-3-2FSWPC	1624	1750	235	235	1190	1480	45	195	46
82227301	82222301	Cronas 4 CDM65-3-1FSWPC	1624	1750	235	235	1190	1480	45	195	53



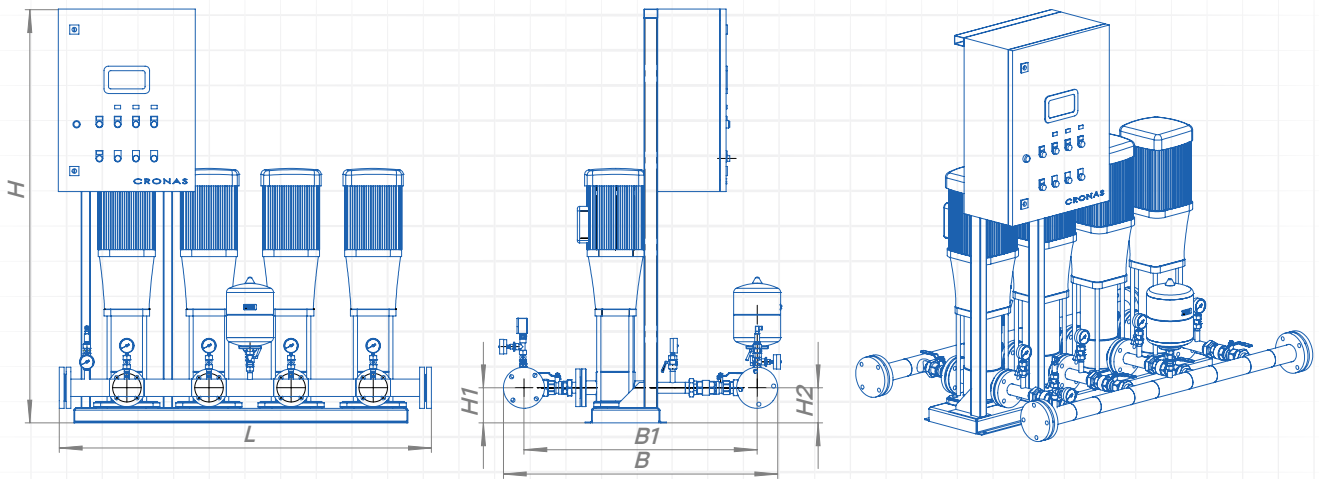
Основные параметры изделий могут быть изменены по требованию заказчика, если это не противоречит требованиям безопасности.

Номинальные параметры указаны при режиме работы насосов 3 рабочих / 1 резервный



- 1 – Насос
- 2 – Мембранный расширительный бак
- 3 – Клапан обратный
- 4 – Запорная арматура на выходе
- 5 – Запорная арматура на входе
- 6 – Кран трехходовой
- 7 – Манометр
- 8 – Датчик давления
- 9 – Датчик защиты от «сухого хода»
- 10 – Выходной коллектор
- 11 – Входной коллектор

► Технические характеристики  
4 CDM 65-YY FSWPC



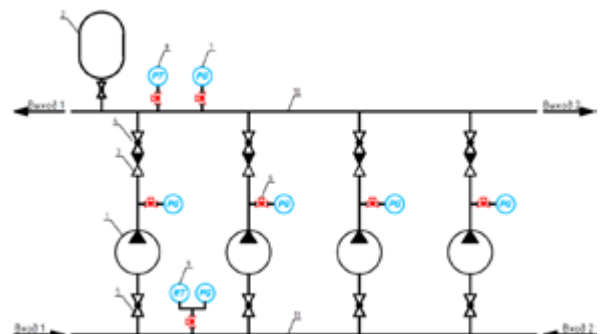
Артикул		Модель	L	H	H1	H2	B1	B	Мощность кВт	Номинальная рабочая точка	
10 бар	16 бар									м³/ч	м
82237301	82232301	Cronas 4 CDM65-3FSWPC	1624	1750	235	235	1190	1480	55,5	195	60
82247301	82242301	Cronas 4 CDM65-4-2FSWPC	1624	1750	235	235	1190	1480	55,5	195	66
82257301	82252301	Cronas 4 CDM65-4-1FSWPC	1624	1750	235	235	1190	1480	66	195	73
82267301	82262301	Cronas 4 CDM65-4FSWPC	1624	1750	235	235	1190	1480	66	195	80
82277301	82272301	Cronas 4 CDM65-5-2FSWPC	1624	1750	235	235	1190	1480	90	195	88
82287301	82282301	Cronas 4 CDM65-5-1FSWPC	1624	1750	235	235	1190	1480	90	195	95
82297301	82292301	Cronas 4 CDM65-5FSWPC	1624	1750	235	235	1190	1480	90	195	102
82307301	82302301	Cronas 4 CDM65-6-2FSWPC	1624	1750	235	235	1190	1480	90	195	110

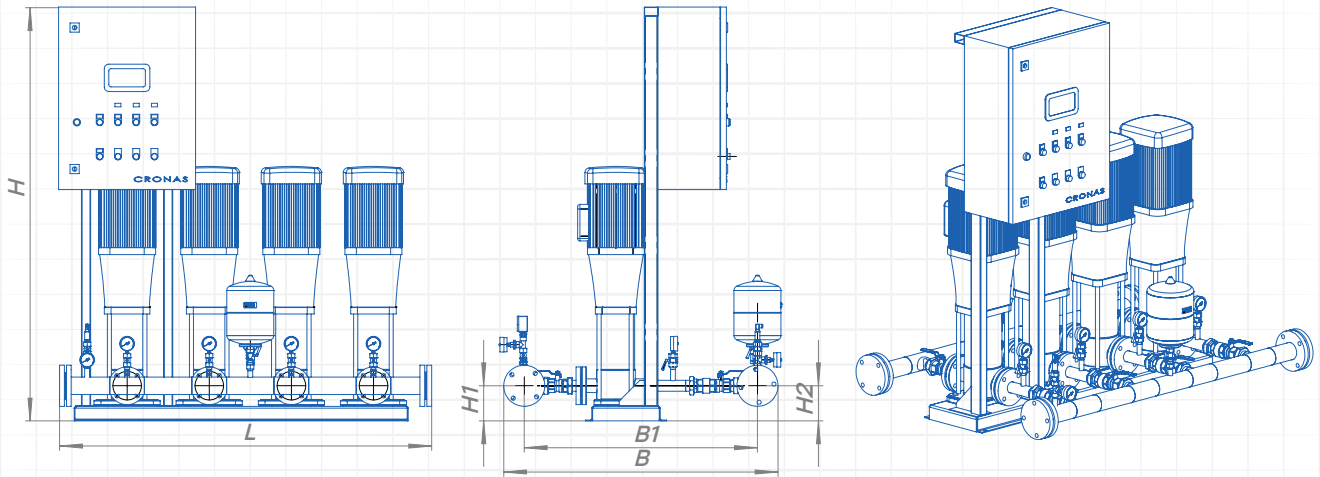


Основные параметры изделий могут быть изменены по требованию заказчика, если это не противоречит требованиям безопасности.

Номинальные параметры указаны при режиме работы насосов 3 рабочих / 1 резервный

- 1 – Насос
- 2 – Мембранный расширительный бак
- 3 – Клапан обратный
- 4 – Запорная арматура на выходе
- 5 – Запорная арматура на входе
- 6 – Кран трехходовой
- 7 – Манометр
- 8 – Датчик давления
- 9 – Датчик защиты от «сухого хода»
- 10 – Выходной коллектор
- 11 – Входной коллектор



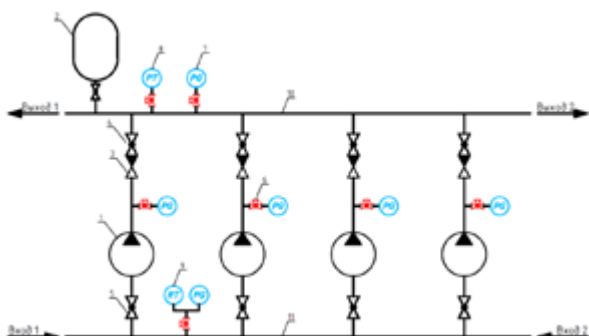


Артикул		Модель	L	H	H1	H2	B1	B	Мощность кВт	Номинальная рабочая точка	
10 бар	16 бар									м³/ч	м
82317301	82312301	Cronas 4 CDM65-6-1FSWPC	1624	1750	235	235	1190	1480	111	195	117
82327301	82322301	Cronas 4 CDM65-6FSWPC	1624	1750	235	235	1190	1480	111	195	124
82337301	82332301	Cronas 4 CDM65-7-2FSWPC	1624	1750	235	235	1190	1480	111	195	132
82347301	82342301	Cronas 4 CDM65-7-1FSWPC	1624	1750	235	235	1190	1480	111	195	139
82357301	82352301	Cronas 4 CDM65-7FSWPC	1624	1907	235	235	1190	1480	135	195	146
82367301	82362301	Cronas 4 CDM65-8-2FSWPC	1624	1990	235	235	1190	1480	135	195	154
82377301	82372301	Cronas 4 CDM65-8-1FSWPC	1624	1990	235	235	1190	1480	135	195	161



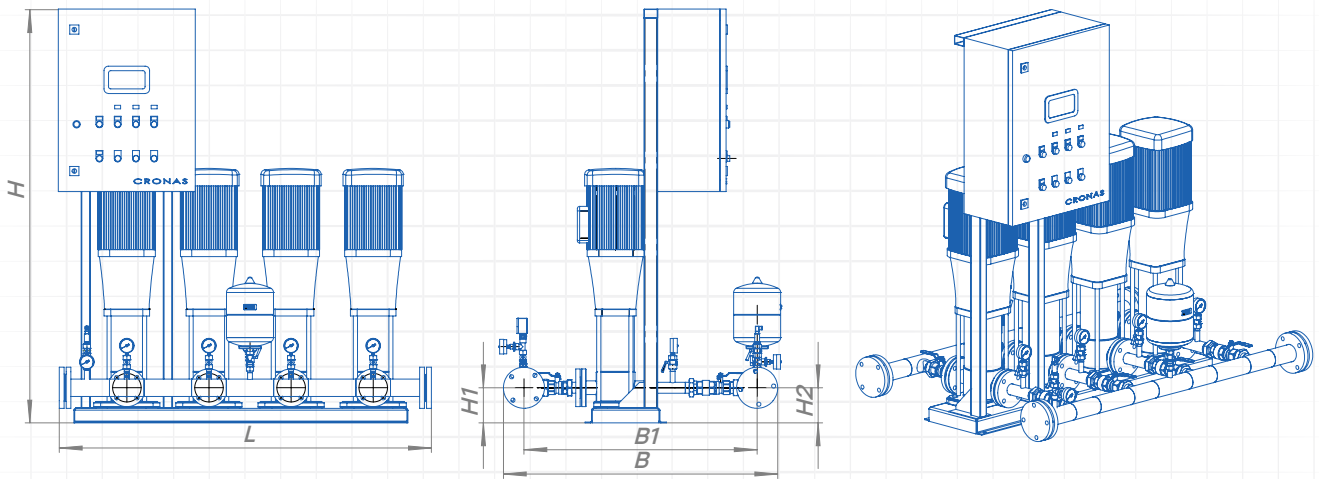
Основные параметры изделий могут быть изменены по требованию заказчика, если это не противоречит требованиям безопасности.

Номинальные параметры указаны при режиме работы насосов 3 рабочих / 1 резервный



- 1 – Насос
- 2 – Мембранный расширительный бак
- 3 – Клапан обратный
- 4 – Запорная арматура на выходе
- 5 – Запорная арматура на входе
- 6 – Кран трехходовой
- 7 – Манометр
- 8 – Датчик давления
- 9 – Датчик защиты от «сухого хода»
- 10 – Выходной коллектор
- 11 – Входной коллектор

► Технические характеристики  
**4 CDM 85-YY FSWPC**



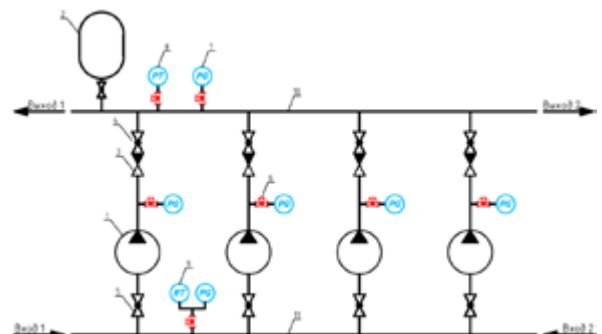
Артикул		Модель	L	H	H1	H2	B1	B	Мощность кВт	Номинальная рабочая точка	
10 бар	16 бар									М³/ч	М
82387301	82382301	Cronas 4 CDM85-1-1FSWPC	1624	1750	200	200	1275	1565	16,5	255	14
82397301	82392301	Cronas 4 CDM85-1FSWPC	1624	1750	200	200	1275	1565	22,5	255	20
82407301	82402301	Cronas 4 CDM85-2-2FSWPC	1624	1750	235	235	1275	1565	33	255	30
82417301	82412301	Cronas 4 CDM85-2FSWPC	1624	1750	235	235	1275	1565	45	255	41
82427301	82422301	Cronas 4 CDM85-3-2FSWPC	1624	1750	235	235	1275	1565	55,5	255	52
82437301	82432301	Cronas 4 CDM85-3FSWPC	1624	1750	235	235	1275	1565	66	255	64

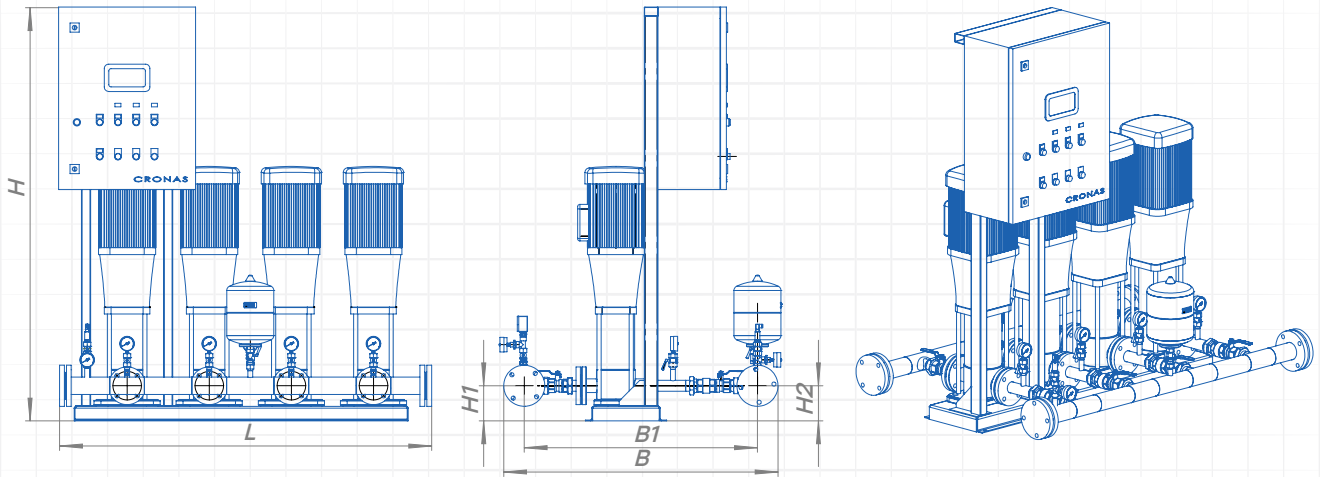


Основные параметры изделий могут быть изменены по требованию заказчика, если это не противоречит требованиям безопасности.

Номинальные параметры указаны при режиме работы насосов 3 рабочих / 1 резервный

- 1 – Насос
- 2 – Мембранный расширительный бак
- 3 – Клапан обратный
- 4 – Запорная арматура на выходе
- 5 – Запорная арматура на входе
- 6 – Кран трехходовой
- 7 – Манометр
- 8 – Датчик давления
- 9 – Датчик защиты от «сухого хода»
- 10 – Выходной коллектор
- 11 – Входной коллектор



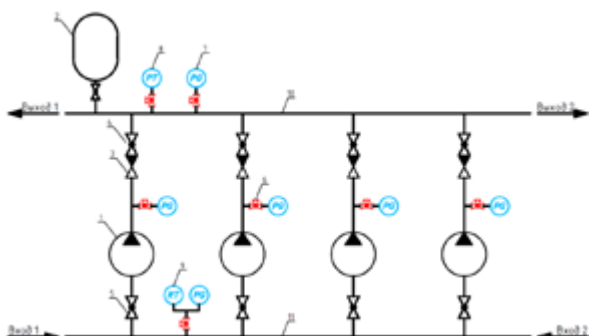


Артикул		Модель	L	H	H1	H2	B1	B	Мощность кВт	Номинальная рабочая точка	
10 бар	16 бар									м³/ч	м
82447301	82442301	Cronas 4 CDM85-4-2FSWPC	1624	1750	235	235	1275	1565	90	255	75
82457301	82452301	Cronas 4 CDM85-4FSWPC	1624	1750	235	235	1275	1565	90	255	86
82467301	82462301	Cronas 4 CDM85-5-2FSWPC	1624	1750	235	235	1275	1565	111	255	98
82477301	82472301	Cronas 4 CDM85-5FSWPC	1624	1750	235	235	1275	1565	111	255	110
82487301	82482301	Cronas 4 CDM85-6-2FSWPC	1624	1750	235	235	1275	1565	135	255	122
82497301	82492301	Cronas 4 CDM85-6FSWPC	1624	1750	235	235	1275	1565	135	255	134

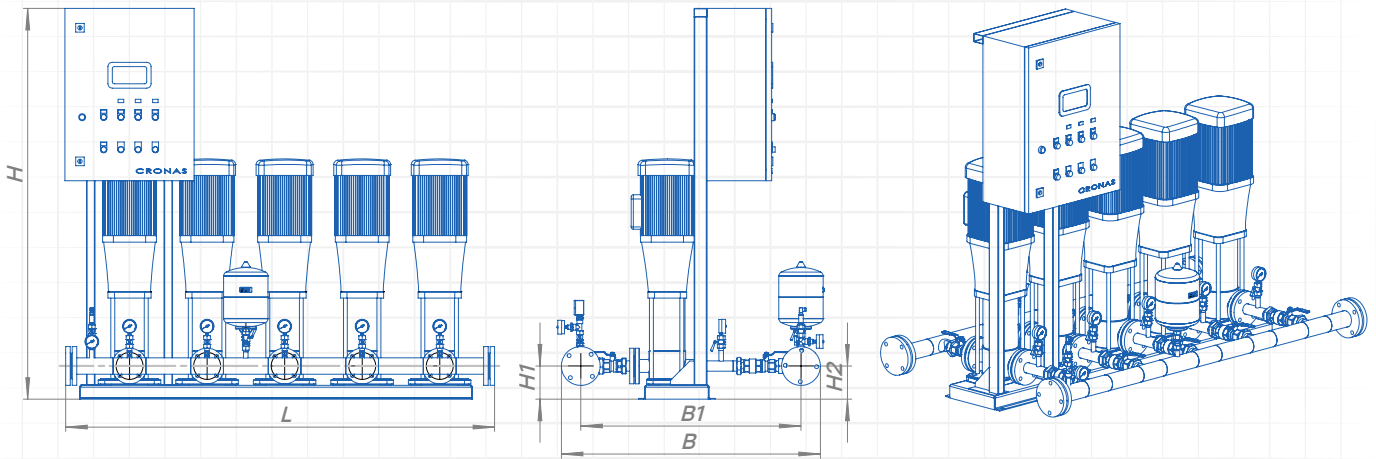


Основные параметры изделий могут быть изменены по требованию заказчика, если это не противоречит требованиям безопасности.

Номинальные параметры указаны при режиме работы насосов 3 рабочих / 1 резервный



- 1 – Насос
- 2 – Мембранный расширительный бак
- 3 – Клапан обратный
- 4 – Запорная арматура на выходе
- 5 – Запорная арматура на входе
- 6 – Кран трехходовой
- 7 – Манометр
- 8 – Датчик давления
- 9 – Датчик защиты от «сухого хода»
- 10 – Выходной коллектор
- 11 – Входной коллектор



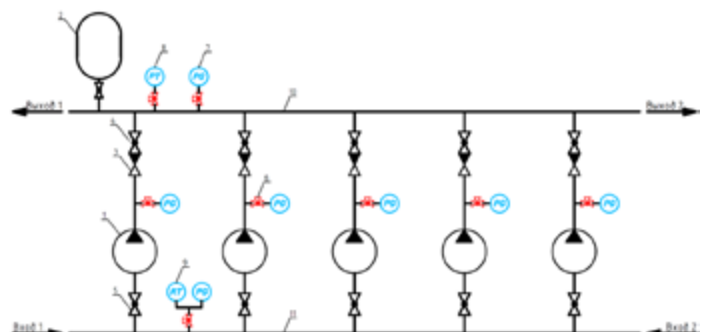
Артикул	Модель		L	H	H1	H2	B1	B	Мощность кВт	Номинальная рабочая точка	
	10 бар	16 бар								М³/ч	М
80018301	80013301	Cronas 5 CDM1-2FSWPC IE2	1544	1750	135	135	875	1085	1,48	4	10,5
80028301	80023301	Cronas 5 CDM1-3FSWPC IE2	1544	1750	135	135	875	1085	1,48	4	16
80038301	80033301	Cronas 5 CDM1-4FSWPC IE2	1544	1750	135	135	875	1085	1,48	4	21,5
80048301	80043301	Cronas 5 CDM1-5FSWPC IE2	1544	1750	135	135	875	1085	1,48	4	27
80058301	80053301	Cronas 5 CDM1-6FSWPC IE2	1544	1750	135	135	875	1085	1,48	4	32,5
80068301	80063301	Cronas 5 CDM1-7FSWPC IE2	1544	1750	135	135	875	1085	1,48	4	39
80078301	80073301	Cronas 5 CDM1-8FSWPC IE2	1544	1750	135	135	875	1085	2,2	4	43,5
80088301	80083301	Cronas 5 CDM1-9FSWPC IE2	1544	1750	135	135	875	1085	2,2	4	49
80098301	80093301	Cronas 5 CDM1-10FSWPC IE2	1544	1750	135	135	875	1085	2,2	4	55
80108301	80103301	Cronas 5 CDM1-11FSWPC IE2	1544	1750	135	135	875	1085	2,2	4	61

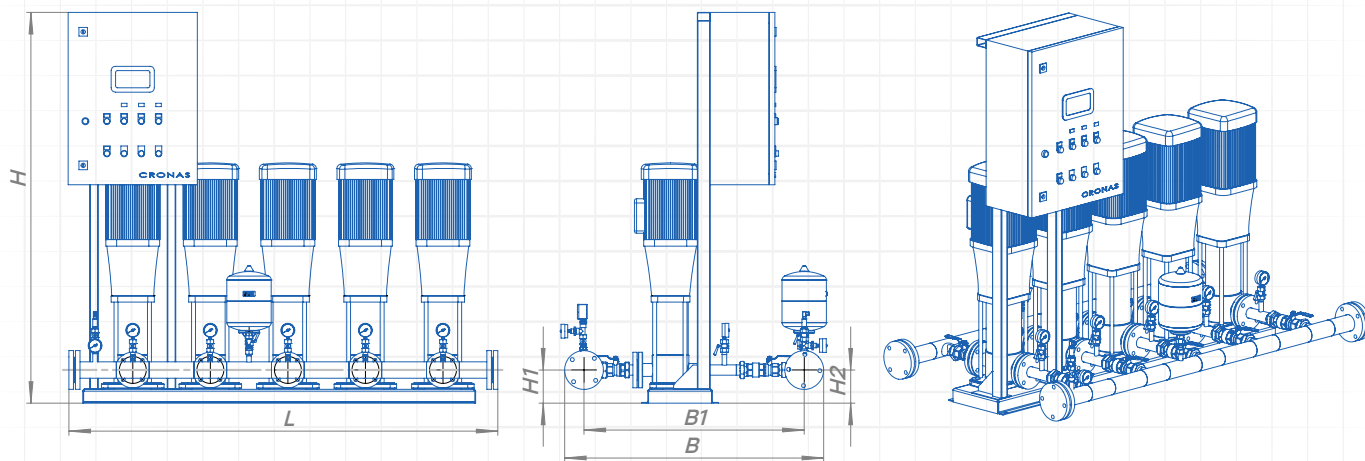


Основные параметры изделий могут быть изменены по требованию заказчика, если это не противоречит требованиям безопасности.

Номинальные параметры указаны при режиме работы насосов 4 рабочих / 1 резервный

- 1 – Насос
- 2 – Мембранный расширительный бак
- 3 – Клапан обратный
- 4 – Запорная арматура на выходе
- 5 – Запорная арматура на входе
- 6 – Кран трехходовой
- 7 – Манометр
- 8 – Датчик давления
- 9 – Датчик защиты от «сухого хода»
- 10 – Выходной коллектор
- 11 – Входной коллектор



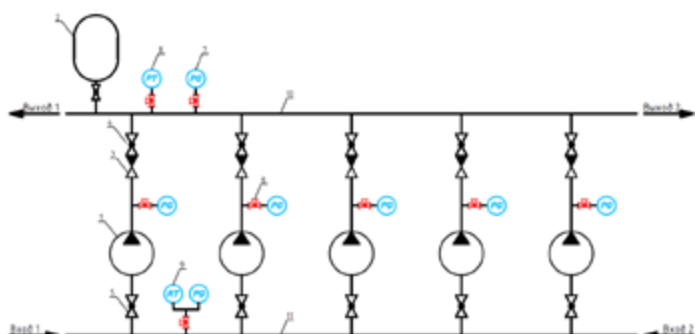


Артикул 10 бар	Артикул 16 бар	Модель	L	H	H1	H2	B1	B	Мощность кВт	Номинальная рабочая точка	
										М³/ч	М
80118301	80113301	Cronas 5 CDM1-12FSWPC	1544	1750	135	135	875	1085	3	4	67
80128301	80123301	Cronas 5 CDM1-13FSWPC	1544	1750	135	135	875	1085	3	4	73
80138301	80133301	Cronas 5 CDM1-14FSWPC	1544	1750	135	135	875	1085	3	4	78
80148301	80143301	Cronas 5 CDM1-15FSWPC	1544	1750	135	135	875	1085	3	4	84
80158301	80153301	Cronas 5 CDM1-16FSWPC	1544	1750	135	135	875	1085	4,4	4	89
80168301	80163301	Cronas 5 CDM1-17FSWPC	1544	1750	135	135	875	1085	4,4	4	95
80178301	80173301	Cronas 5 CDM1-18FSWPC	1544	1750	135	135	875	1085	4,4	4	100
80188301	80183301	Cronas 5 CDM1-19FSWPC	1544	1750	135	135	875	1085	4,4	4	106
80198301	80193301	Cronas 5 CDM1-20FSWPC	1544	1750	135	135	875	1085	4,4	4	111
80208301	80203301	Cronas 5 CDM1-21FSWPC	1544	1750	135	135	875	1085	4,4	4	117



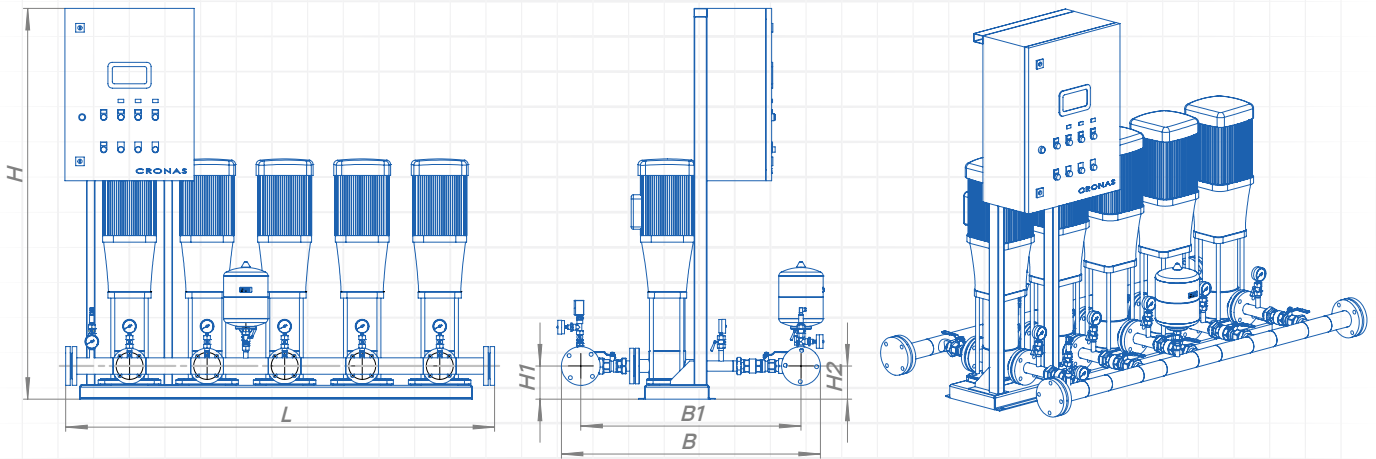
Основные параметры изделий могут быть изменены по требованию заказчика, если это не противоречит требованиям безопасности.

Номинальные параметры указаны при режиме работы насосов 4 рабочих / 1 резервный



- 1 – Насос
- 2 – Мембранный расширительный бак
- 3 – Клапан обратный
- 4 – Запорная арматура на выходе
- 5 – Запорная арматура на входе
- 6 – Кран трехходовой
- 7 – Манометр
- 8 – Датчик давления
- 9 – Датчик защиты от «сухого хода»
- 10 – Выходной коллектор
- 11 – Входной коллектор





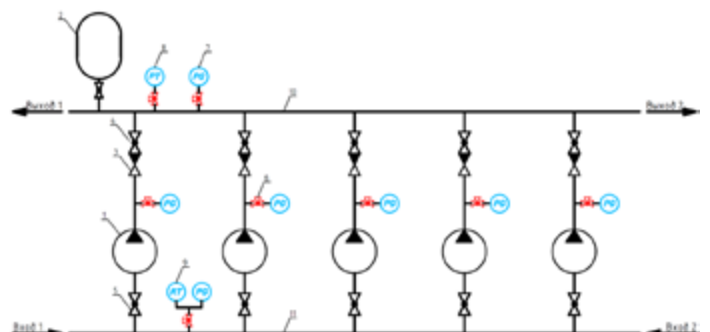
Артикул	Модель		L	H	H1	H2	B1	B	Мощность кВт	Номинальная рабочая точка	
	10 бар	16 бар								М³/ч	М
80218301	80213301	Cronas 5 CDM1-22FSWPC	1544	1750	135	135	875	1085	4,4	4	122
80228301	80223301	Cronas 5 CDM1-23FSWPC	1544	1750	135	135	875	1085	6	4	128
80238301	80233301	Cronas 5 CDM1-24FSWPC	1544	1750	135	135	875	1085	6	4	134
80248301	80243301	Cronas 5 CDM1-25FSWPC	1544	1750	135	135	875	1085	6	4	139
80258301	80253301	Cronas 5 CDM1-26FSWPC	1544	1750	135	135	875	1085	6	4	145
80268301	80263301	Cronas 5 CDM1-27FSWPC	1544	1750	135	135	875	1085	6	4	150
80278301	80273301	Cronas 5 CDM1-28FSWPC	1544	1750	135	135	875	1085	6	4	156
80288301	80283301	Cronas 5 CDM1-29FSWPC	1544	1750	135	135	875	1085	6	4	161
80298301	80293301	Cronas 5 CDM1-30FSWPC	1544	1750	135	135	875	1085	6	4	167
80308301	80303301	Cronas 5 CDM1-31FSWPC	1544	1750	135	135	875	1085	8,8	4	175

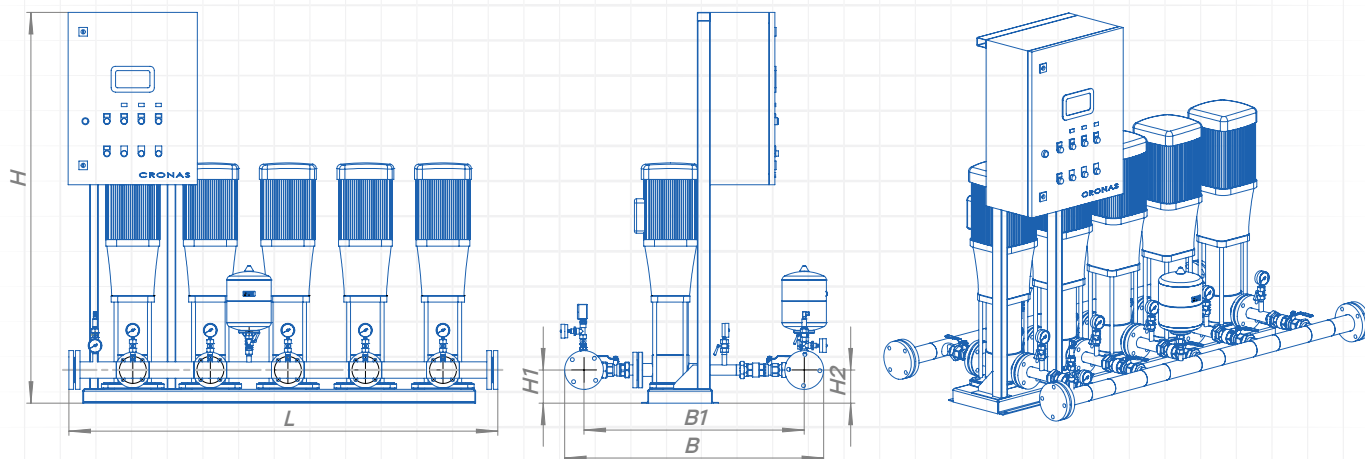


Основные параметры изделий могут быть изменены по требованию заказчика, если это не противоречит требованиям безопасности.

Номинальные параметры указаны при режиме работы насосов 4 рабочих / 1 резервный

- 1 – Насос
- 2 – Мембранный расширительный бак
- 3 – Клапан обратный
- 4 – Запорная арматура на выходе
- 5 – Запорная арматура на входе
- 6 – Кран трехходовой
- 7 – Манометр
- 8 – Датчик давления
- 9 – Датчик защиты от «сухого хода»
- 10 – Выходной коллектор
- 11 – Входной коллектор



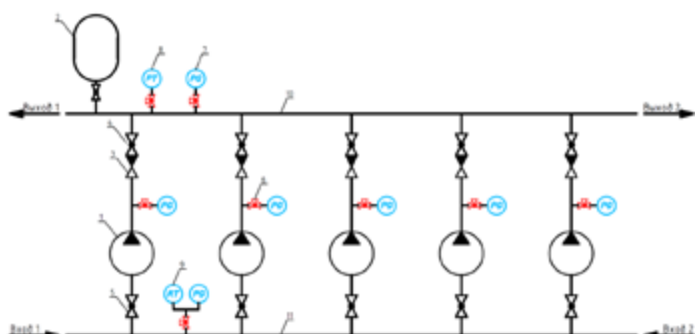


Артикул		Модель	L	H	H1	H2	B1	B	Мощность кВт	Номинальная рабочая точка	
10 бар	16 бар									М³/ч	М
80318301	80313301	Cronas 5 CDM1-32FSWPC	1544	1750	135	135	875	1085	8,8	4	180
80328301	80323301	Cronas 5 CDM1-33FSWPC	1544	1750	135	135	875	1085	8,8	4	186
80338301	80333301	Cronas 5 CDM1-34FSWPC	1544	1750	135	135	875	1085	8,8	4	192
80348301	80343301	Cronas 5 CDM1-35FSWPC	1544	1750	135	135	875	1085	8,8	4	197
80358301	80353301	Cronas 5 CDM1-36FSWPC	1544	1750	135	135	875	1085	8,8	4	203
80368301	80363301	Cronas 5 CDM1-37FSWPC	1544	1750	135	135	875	1085	8,8	4	209
80378301	80373301	Cronas 5 CDM1-38FSWPC	1544	1750	135	135	875	1085	8,8	4	215
80388301	80383301	Cronas 5 CDM1-39FSWPC	1544	1750	135	135	875	1085	8,8	4	220
80398301	80393301	Cronas 5 CDM1-40FSWPC	1544	1750	135	135	875	1085	8,8	4	226



Основные параметры изделий могут быть изменены по требованию заказчика, если это не противоречит требованиям безопасности.

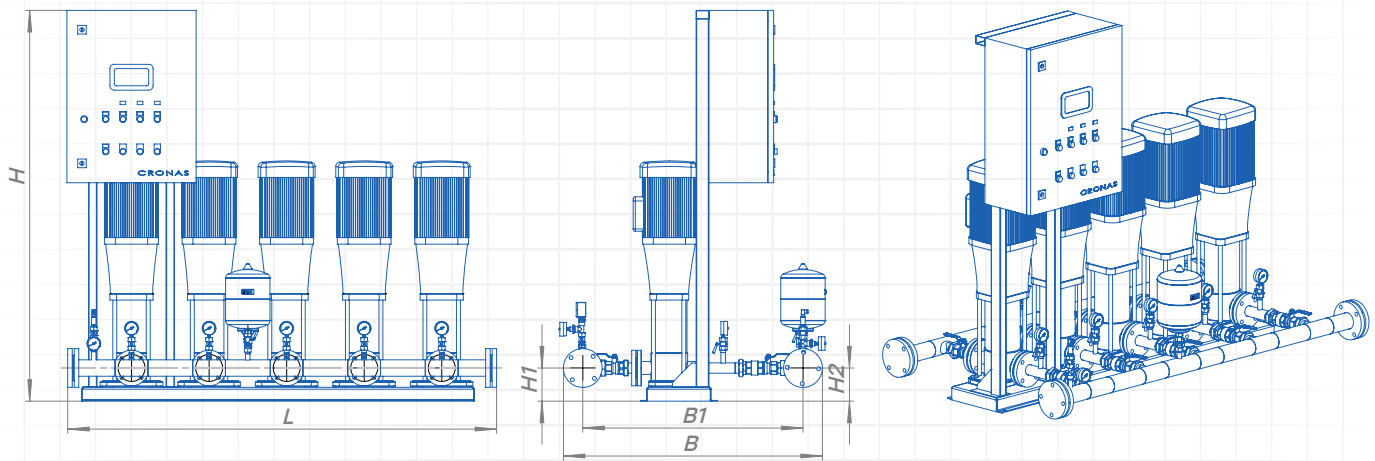
Номинальные параметры указаны при режиме работы насосов 4 рабочих / 1 резервный



- 1 – Насос
- 2 – Мембранный расширительный бак
- 3 – Клапан обратный
- 4 – Запорная арматура на выходе
- 5 – Запорная арматура на входе
- 6 – Кран трехходовой
- 7 – Манометр
- 8 – Датчик давления
- 9 – Датчик защиты от «сухого хода»
- 10 – Выходной коллектор
- 11 – Входной коллектор

# Технические характеристики 5 CDM 3-YY FSWPC

CDM



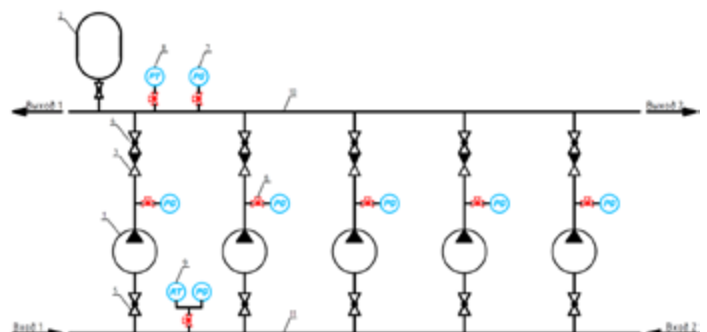
Артикул 10 бар	Артикул 16 бар	Модель	L	H	H1	H2	B1	B	Мощность кВт	Номинальная рабочая точка	
										м³/ч	м
80408301	80403301	Cronas 5 CDM3-2FSWPC IE2	1544	1750	135	135	880	1100	1,48	12	11
80418301	80413301	Cronas 5 CDM3-3FSWPC IE2	1544	1750	135	135	880	1100	1,48	12	17
80428301	80423301	Cronas 5 CDM3-4FSWPC IE2	1544	1750	135	135	880	1100	1,48	12	23
80438301	80433301	Cronas 5 CDM3-5FSWPC IE2	1544	1750	135	135	880	1100	2,2	12	29
80448301	80443301	Cronas 5 CDM3-6FSWPC IE2	1544	1750	135	135	880	1100	2,2	12	35
80458301	80453301	Cronas 5 CDM3-7FSWPC	1544	1750	135	135	880	1100	3	12	41
80468301	80463301	Cronas 5 CDM3-8FSWPC	1544	1750	135	135	880	1100	3	12	47
80478301	80473301	Cronas 5 CDM3-9FSWPC	1544	1750	135	135	880	1100	4,4	12	53
80488301	80483301	Cronas 5 CDM3-10FSWPC	1544	1750	135	135	880	1100	4,4	12	59
80498301	80493301	Cronas 5 CDM3-11FSWPC	1544	1750	135	135	880	1100	4,4	12	65

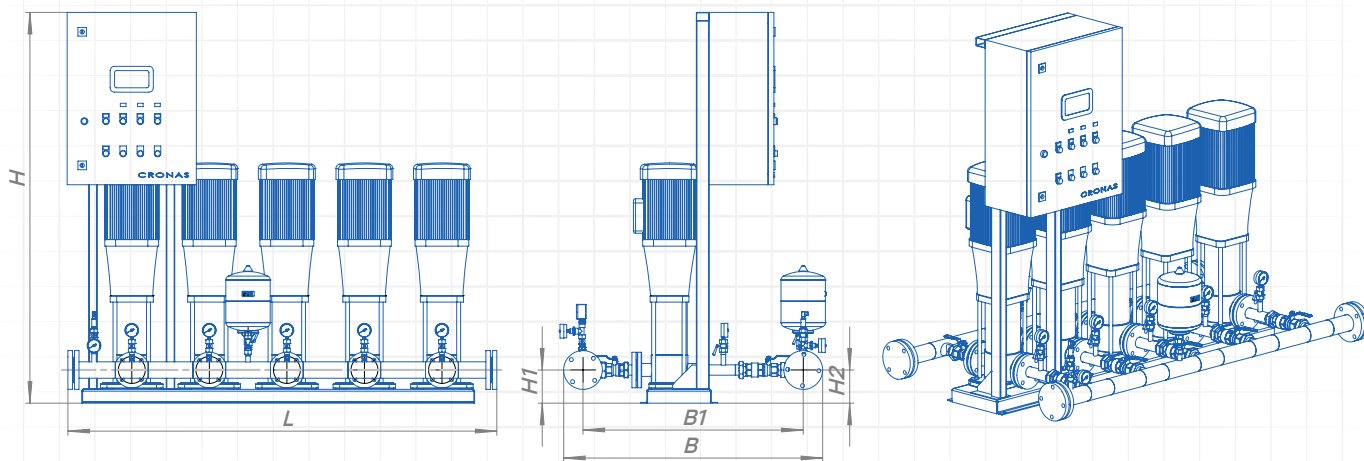


Основные параметры изделий могут быть изменены по требованию заказчика, если это не противоречит требованиям безопасности.

Номинальные параметры указаны при режиме работы насосов 4 рабочих / 1 резервный

- 1 – Насос
- 2 – Мембранный расширительный бак
- 3 – Клапан обратный
- 4 – Запорная арматура на выходе
- 5 – Запорная арматура на входе
- 6 – Кран трехходовой
- 7 – Манометр
- 8 – Датчик давления
- 9 – Датчик защиты от «сухого хода»
- 10 – Выходной коллектор
- 11 – Входной коллектор



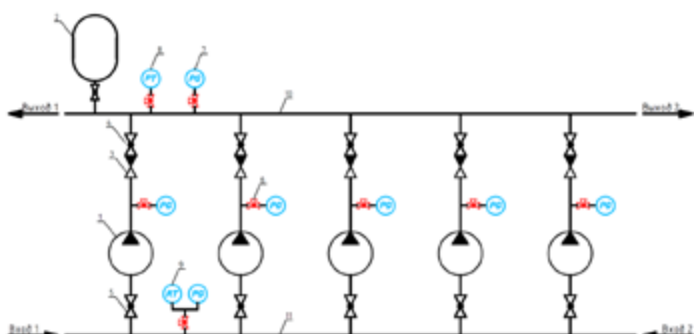


Артикул 10 бар	Артикул 16 бар	Модель	L	H	H1	H2	B1	B	Мощность кВт	Номинальная рабочая точка	
										м³/ч	м
80508301	80503301	Cronas 5 CDM3-12FSWPC	1544	1750	135	135	880	1100	4,4	12	71
80518301	80513301	Cronas 5 CDM3-13FSWPC	1544	1750	135	135	880	1100	6	12	77
80528301	80523301	Cronas 5 CDM3-14FSWPC	1544	1750	135	135	880	1100	6	12	83
80538301	80533301	Cronas 5 CDM3-15FSWPC	1544	1750	135	135	880	1100	6	12	90
80548301	80543301	Cronas 5 CDM3-16FSWPC	1544	1750	135	135	880	1100	6	12	96
80558301	80553301	Cronas 5 CDM3-17FSWPC	1544	1750	135	135	880	1100	8,8	12	102
80568301	80563301	Cronas 5 CDM3-18FSWPC	1544	1750	135	135	880	1100	8,8	12	108
80578301	80573301	Cronas 5 CDM3-19FSWPC	1544	1750	135	135	880	1100	8,8	12	114
80588301	80583301	Cronas 5 CDM3-20FSWPC	1544	1750	135	135	880	1100	8,8	12	120
80598301	80593301	Cronas 5 CDM3-21FSWPC	1544	1750	135	135	880	1100	8,8	12	126

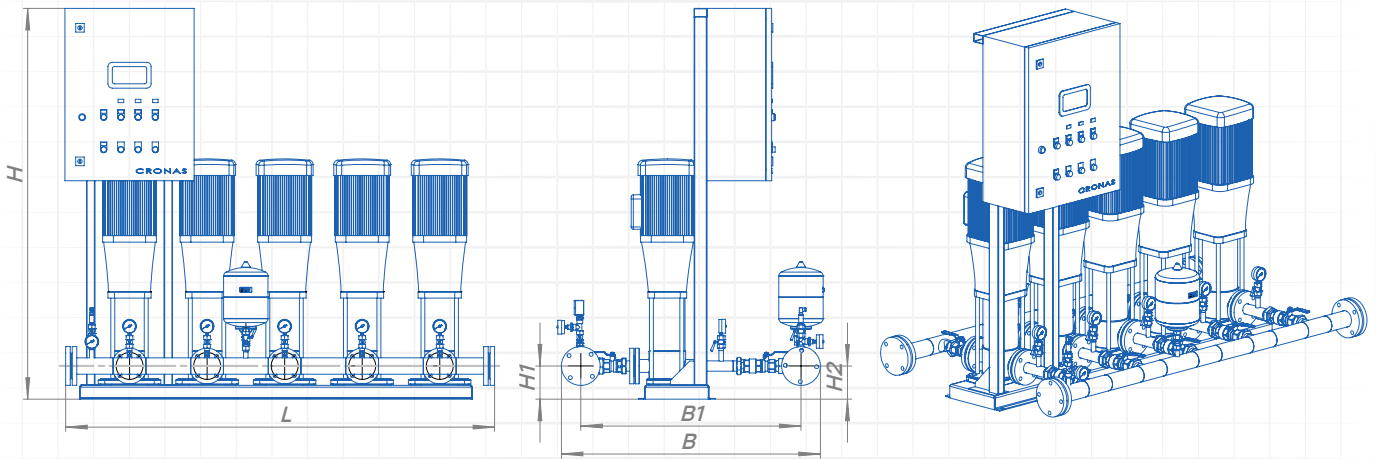


Основные параметры изделий могут быть изменены по требованию заказчика, если это не противоречит требованиям безопасности.

Номинальные параметры указаны при режиме работы насосов 4 рабочих / 1 резервный



- 1 – Насос
- 2 – Мембранный расширительный бак
- 3 – Клапан обратный
- 4 – Запорная арматура на выходе
- 5 – Запорная арматура на входе
- 6 – Кран трехходовой
- 7 – Манометр
- 8 – Датчик давления
- 9 – Датчик защиты от «сухого хода»
- 10 – Выходной коллектор
- 11 – Входной коллектор



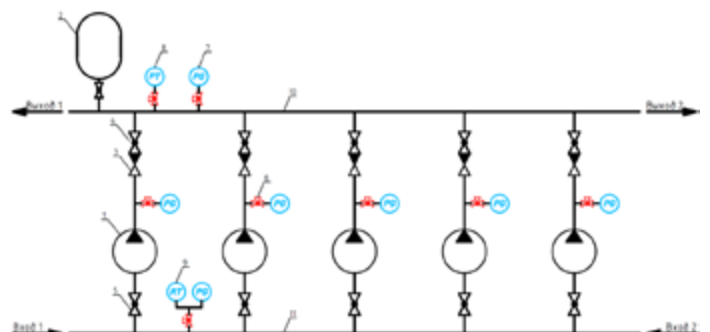
Артикул	Модель		L	H	H1	H2	B1	B	Мощность кВт	Номинальная рабочая точка	
	10 бар	16 бар								М³/ч	М
80608301	80603301	Cronas 5 CDM3-22FSWPC	1544	1750	135	135	880	1100	8,8	12	132
80618301	80613301	Cronas 5 CDM3-23FSWPC	1544	1750	135	135	880	1100	8,8	12	138
80628301	80623301	Cronas 5 CDM3-24FSWPC	1544	1750	135	135	880	1100	8,8	12	144
80638301	80633301	Cronas 5 CDM3-25FSWPC	1544	1750	135	135	880	1100	12	12	150
80648301	80643301	Cronas 5 CDM3-26FSWPC	1544	1750	135	135	880	1100	12	12	156
80658301	80653301	Cronas 5 CDM3-27FSWPC	1544	1750	135	135	880	1100	12	12	162
80668301	80663301	Cronas 5 CDM3-28FSWPC	1544	1750	135	135	880	1100	12	12	168
80678301	80673301	Cronas 5 CDM3-29FSWPC	1544	1750	135	135	880	1100	12	12	175
80688301	80683301	Cronas 5 CDM3-30FSWPC	1544	1750	135	135	880	1100	12	12	181
80698301	80693301	Cronas 5 CDM3-31FSWPC	1544	1750	135	135	880	1100	12	12	187

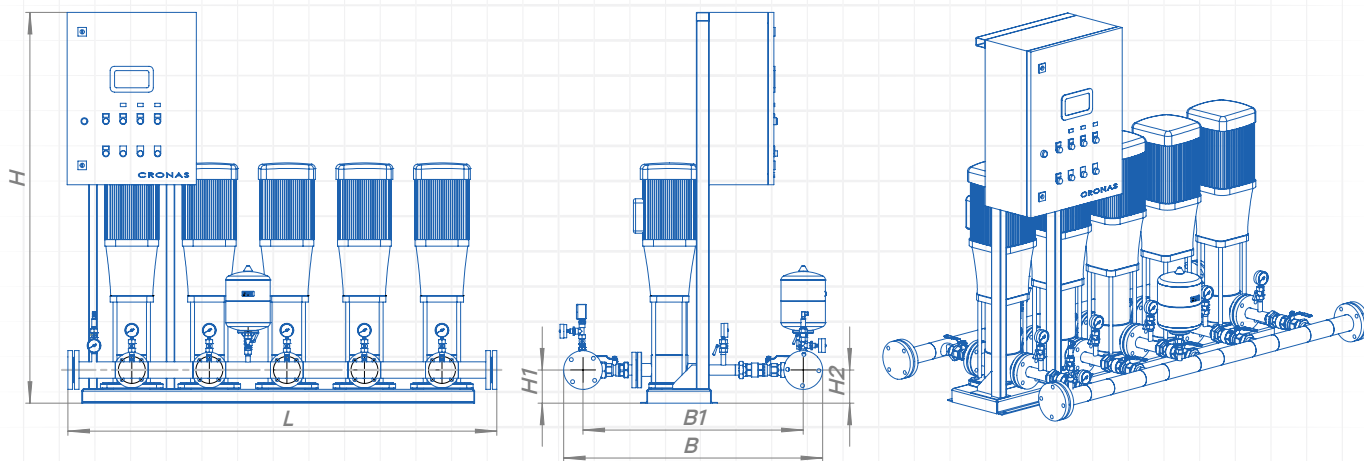


Основные параметры изделий могут быть изменены по требованию заказчика, если это не противоречит требованиям безопасности.

Номинальные параметры указаны при режиме работы насосов 4 рабочих / 1 резервный

- 1 – Насос
- 2 – Мембранный расширительный бак
- 3 – Клапан обратный
- 4 – Запорная арматура на выходе
- 5 – Запорная арматура на входе
- 6 – Кран трехходовой
- 7 – Манометр
- 8 – Датчик давления
- 9 – Датчик защиты от «сухого хода»
- 10 – Выходной коллектор
- 11 – Входной коллектор



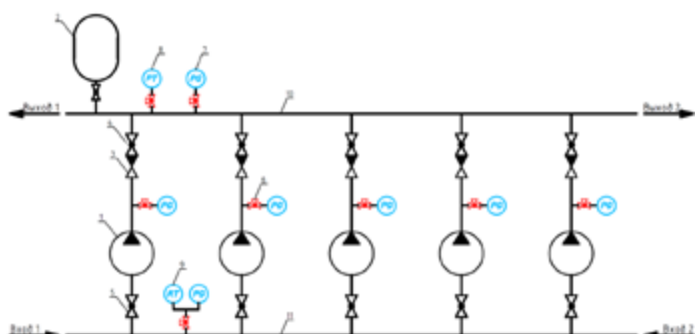


Артикул 10 бар	Артикул 16 бар	Модель	L	H	H1	H2	B1	B	Мощность кВт	Номинальная рабочая точка	
										м³/ч	м
80708301	80703301	Cronas 5 CDM5-2FSWPC IE2	1544	1750	135	135	882	1102	1,48	20	11,5
80718301	80713301	Cronas 5 CDM5-3FSWPC IE2	1544	1750	135	135	882	1102	2,2	20	17,5
80728301	80723301	Cronas 5 CDM5-4FSWPC IE2	1544	1750	135	135	882	1102	2,2	20	24
80738301	80733301	Cronas 5 CDM5-5FSWPC	1544	1750	135	135	882	1102	3	20	30
80748301	80743301	Cronas 5 CDM5-6FSWPC	1544	1750	135	135	882	1102	4,4	20	37
80758301	80753301	Cronas 5 CDM5-7FSWPC	1544	1750	135	135	882	1102	4,4	20	42,5
80768301	80763301	Cronas 5 CDM5-8FSWPC	1544	1750	135	135	882	1102	4,4	20	49
80778301	80773301	Cronas 5 CDM5-9FSWPC	1544	1750	135	135	882	1102	6	20	55

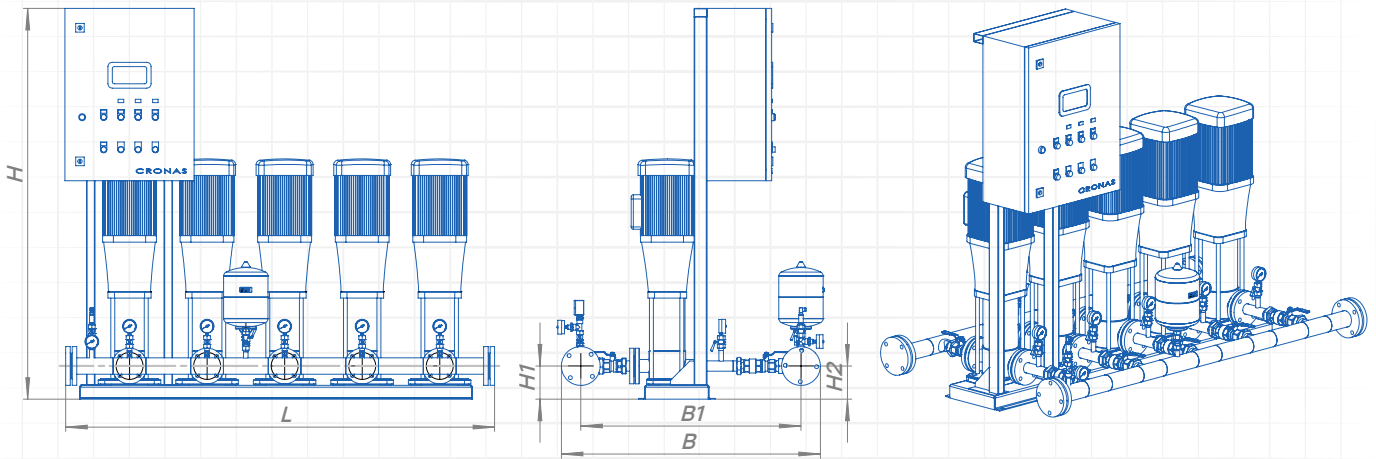


Основные параметры изделий могут быть изменены по требованию заказчика, если это не противоречит требованиям безопасности.

Номинальные параметры указаны при режиме работы насосов 4 рабочих / 1 резервный



- 1 - Насос
- 2 - Мембранный расширительный бак
- 3 - Клапан обратный
- 4 - Запорная арматура на выходе
- 5 - Запорная арматура на входе
- 6 - Кран трехходовой
- 7 - Манометр
- 8 - Датчик давления
- 9 - Датчик защиты от «сухого хода»
- 10 - Выходной коллектор
- 11 - Входной коллектор



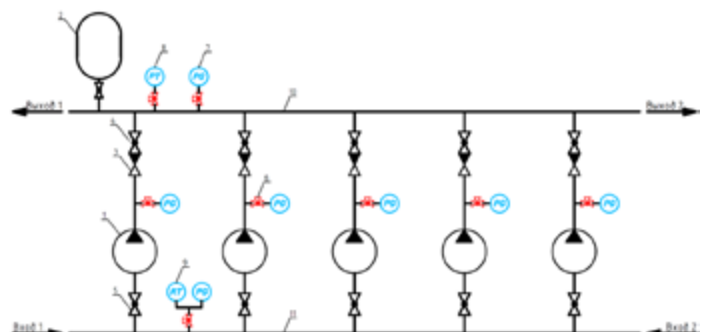
Артикул	Модель		L	H	H1	H2	B1	B	Мощность кВт	Номинальная рабочая точка	
	10 бар	16 бар								М³/ч	М
80788301	80783301	Cronas 5 CDM5-10FSWPC	1544	1750	135	135	882	1102	6	20	62
80798301	80793301	Cronas 5 CDM5-11FSWPC	1544	1750	135	135	882	1102	6	20	68
80808301	80803301	Cronas 5 CDM5-12FSWPC	1544	1750	135	135	882	1102	8,8	20	74,5
80818301	80813301	Cronas 5 CDM5-13FSWPC	1544	1750	135	135	882	1102	8,8	20	80
80828301	80823301	Cronas 5 CDM5-14FSWPC	1544	1750	135	135	882	1102	8,8	20	87
80838301	80833301	Cronas 5 CDM5-15FSWPC	1544	1750	135	135	882	1102	8,8	20	93
80848301	80843301	Cronas 5 CDM5-16FSWPC	1544	1750	135	135	882	1102	8,8	20	99
80858301	80853301	Cronas 5 CDM5-17FSWPC	1544	1750	135	135	882	1102	12	20	105



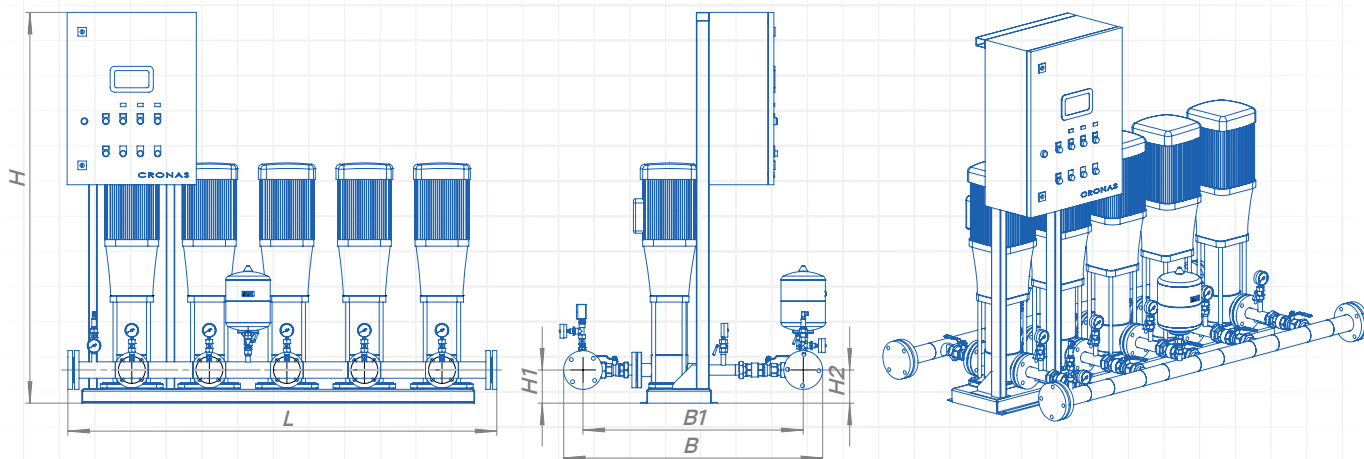
Основные параметры изделий могут быть изменены по требованию заказчика, если это не противоречит требованиям безопасности.

Номинальные параметры указаны при режиме работы насосов 4 рабочих / 1 резервный

- 1 – Насос
- 2 – Мембранный расширительный бак
- 3 – Клапан обратный
- 4 – Запорная арматура на выходе
- 5 – Запорная арматура на входе
- 6 – Кран трехходовой
- 7 – Манометр
- 8 – Датчик давления
- 9 – Датчик защиты от «сухого хода»
- 10 – Выходной коллектор
- 11 – Входной коллектор





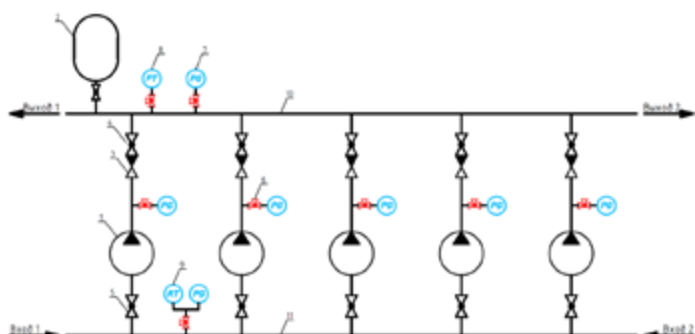


Артикул 10 бар	Артикул 16 бар	Модель	L	H	H1	H2	B1	B	Мощность кВт	Номинальная рабочая точка	
										М³/ч	М
80868301	80863301	Cronas 5 CDM5-18FSWPC	1544	1750	135	135	882	1102	12	20	111
80878301	80873301	Cronas 5 CDM5-19FSWPC	1544	1750	135	135	882	1102	12	20	118
80888301	80883301	Cronas 5 CDM5-20FSWPC	1544	1750	135	135	882	1102	12	20	124
80898301	80893301	Cronas 5 CDM5-21FSWPC	1544	1750	135	135	882	1102	12	20	130
80908301	80903301	Cronas 5 CDM5-22FSWPC	1544	1750	135	135	882	1102	16	20	136
80918301	80913301	Cronas 5 CDM5-23FSWPC	1544	1750	135	135	882	1102	16	20	142
80928301	80923301	Cronas 5 CDM5-24FSWPC	1544	1750	135	135	882	1102	16	20	149
80938301	80933301	Cronas 5 CDM5-25FSWPC	1544	1750	135	135	882	1102	16	20	155



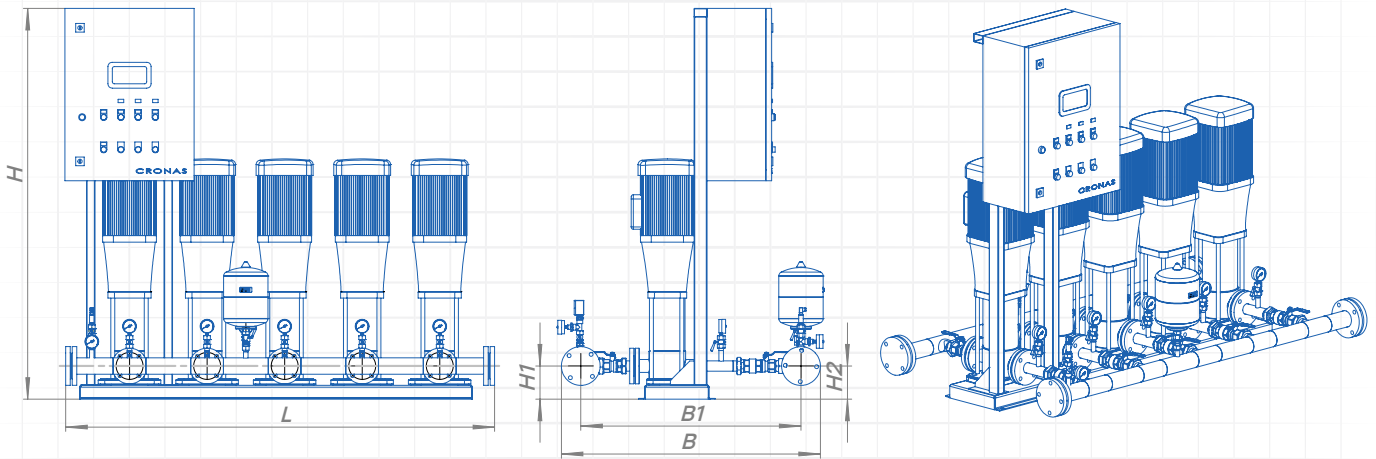
Основные параметры изделий могут быть изменены по требованию заказчика, если это не противоречит требованиям безопасности.

Номинальные параметры указаны при режиме работы насосов 4 рабочих / 1 резервный



- 1 – Насос
- 2 – Мембранный расширительный бак
- 3 – Клапан обратный
- 4 – Запорная арматура на выходе
- 5 – Запорная арматура на входе
- 6 – Кран трехходовой
- 7 – Манометр
- 8 – Датчик давления
- 9 – Датчик защиты от «сухого хода»
- 10 – Выходной коллектор
- 11 – Входной коллектор

# Технические характеристики 5 CDM 5-YY FSWPC



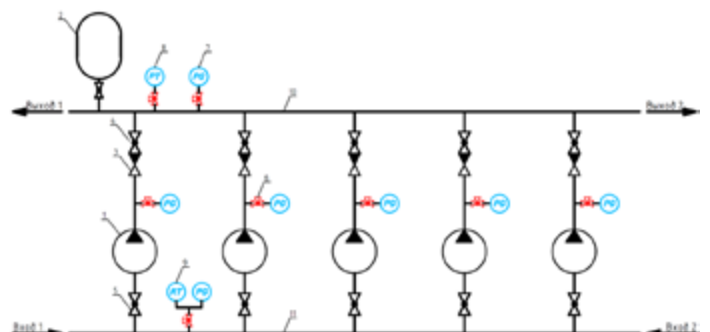
Артикул 10 бар	Артикул 16 бар	Модель	L	H	H1	H2	B1	B	Мощность кВт	Номинальная рабочая точка	
										М³/ч	М
80948301	80943301	Cronas 5 CDM5-26FSWPC	1544	1750	135	135	882	1102	16	20	161
80958301	80953301	Cronas 5 CDM5-27FSWPC	1544	1750	135	135	882	1102	16	20	168
80968301	80963301	Cronas 5 CDM5-28FSWPC	1544	1750	135	135	882	1102	16	20	174
80978301	80973301	Cronas 5 CDM5-29FSWPC	1544	1750	135	135	882	1102	22	20	180
80988301	80983301	Cronas 5 CDM5-30FSWPC	1544	1750	135	135	882	1102	22	20	186
80998301	80993301	Cronas 5 CDM5-31FSWPC	1544	1750	135	135	882	1102	22	20	193
81008301	81003301	Cronas 5 CDM5-32FSWPC	1544	1750	135	135	882	1102	22	20	200
81018301	81013301	Cronas 5 CDM5-33FSWPC	1544	1750	135	135	882	1102	22	20	206

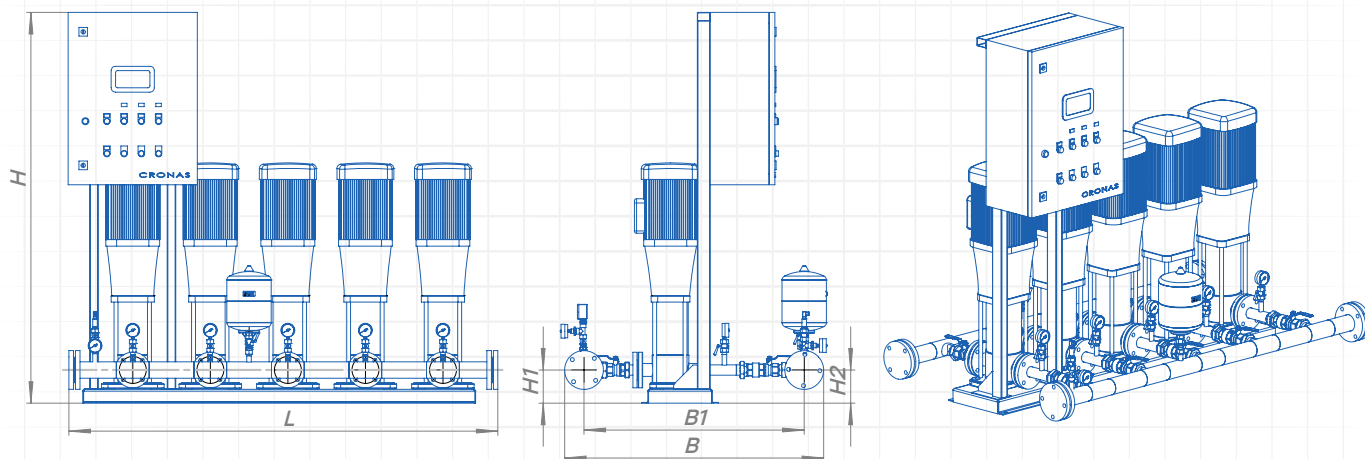


Основные параметры изделий могут быть изменены по требованию заказчика, если это не противоречит требованиям безопасности.

Номинальные параметры указаны при режиме работы насосов 4 рабочих / 1 резервный

- 1 - Насос
- 2 - Мембранный расширительный бак
- 3 - Клапан обратный
- 4 - Запорная арматура на выходе
- 5 - Запорная арматура на входе
- 6 - Кран трехходовой
- 7 - Манометр
- 8 - Датчик давления
- 9 - Датчик защиты от «сухого хода»
- 10 - Выходной коллектор
- 11 - Входной коллектор



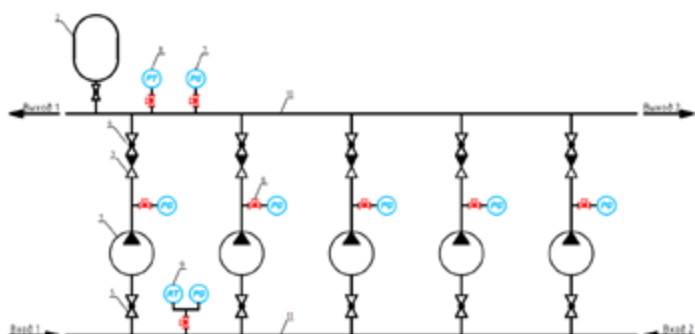


Артикул 10 бар	Артикул 16 бар	Модель	L	H	H1	H2	B1	B	Мощность кВт	Номинальная рабочая точка	
										М³/ч	М
81028301	81023301	Cronas 5 CDM10-1FSWPC	1794	1750	140	140	952	1182	3	40	8
81038301	81033301	Cronas 5 CDM10-2FSWPC	1794	1750	140	140	952	1182	3	40	16,5
81048301	81043301	Cronas 5 CDM10-3FSWPC	1794	1750	140	140	952	1182	4,4	40	25,5
81058301	81053301	Cronas 5 CDM10-4FSWPC	1794	1750	140	140	952	1182	6	40	34
81068301	81063301	Cronas 5 CDM10-5FSWPC	1794	1750	140	140	952	1182	8,8	40	43
81078301	81073301	Cronas 5 CDM10-6FSWPC	1794	1750	140	140	952	1182	8,8	40	52
81088301	81083301	Cronas 5 CDM10-7FSWPC	1794	1750	140	140	952	1182	12	40	62
81098301	81093301	Cronas 5 CDM10-8FSWPC	1794	1750	140	140	952	1182	12	40	71
81108301	81103301	Cronas 5 CDM10-9FSWPC	1794	1750	140	140	952	1182	16	40	80
81118301	81113301	Cronas 5 CDM10-10FSWPC	1794	1750	140	140	952	1182	16	40	89
81128301	81123301	Cronas 5 CDM10-11FSWPC	1794	1750	140	140	952	1182	16	40	98



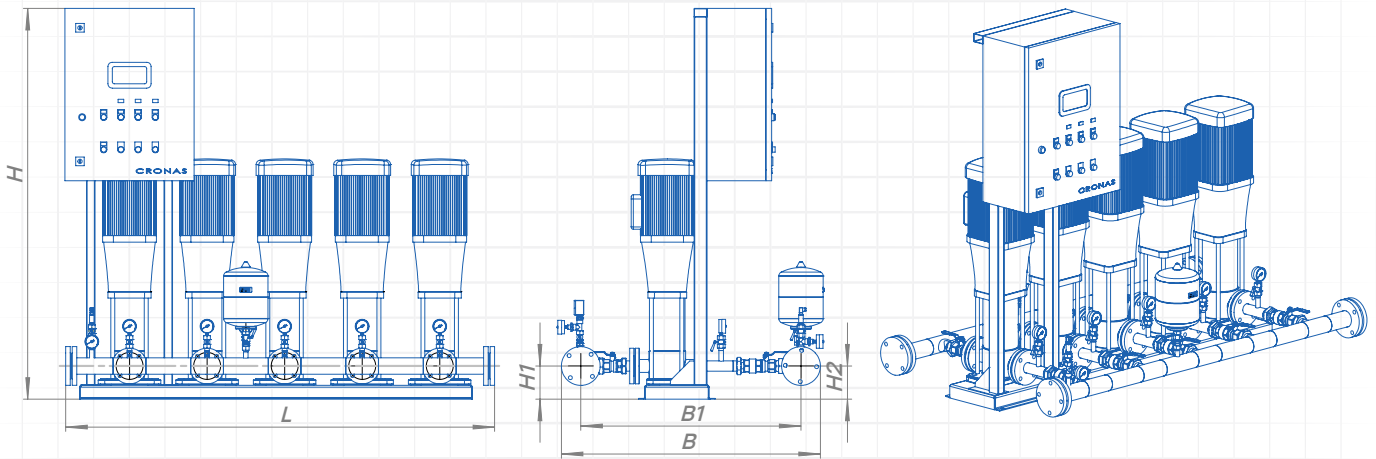
Основные параметры изделий могут быть изменены по требованию заказчика, если это не противоречит требованиям безопасности.

Номинальные параметры указаны при режиме работы насосов 4 рабочих / 1 резервный



- 1 – Насос
- 2 – Мембранный расширительный бак
- 3 – Клапан обратный
- 4 – Запорная арматура на выходе
- 5 – Запорная арматура на входе
- 6 – Кран трехходовой
- 7 – Манометр
- 8 – Датчик давления
- 9 – Датчик защиты от «сухого хода»
- 10 – Выходной коллектор
- 11 – Входной коллектор

# Технические характеристики 5 CDM 10-YY FSWPC



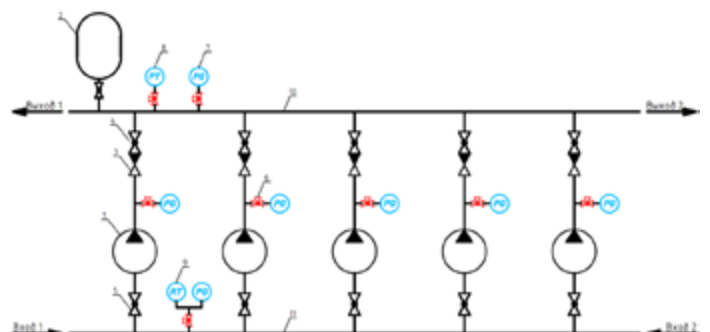
Артикул 10 бар	16 бар	Модель	L	H	H1	H2	B1	B	Мощность кВт	Номинальная рабочая точка	
										М³/ч	М
81138301	81133301	Cronas 5 CDM10-12FSWPC	1794	1750	140	140	952	1182	18	40	107
81148301	81143301	Cronas 5 CDM10-13FSWPC	1794	1750	140	140	952	1182	22	40	116
81158301	81153301	Cronas 5 CDM10-14FSWPC	1794	1750	140	140	952	1182	22	40	125
81168301	81163301	Cronas 5 CDM10-15FSWPC	1794	1750	140	140	952	1182	22	40	134
81178301	81173301	Cronas 5 CDM10-16FSWPC	1794	1750	140	140	952	1182	30	40	144
81188301	81183301	Cronas 5 CDM10-17FSWPC	1794	1750	140	140	952	1182	30	40	153
81198301	81193301	Cronas 5 CDM10-18FSWPC	1794	1750	140	140	952	1182	30	40	163
81208301	81203301	Cronas 5 CDM10-19FSWPC	1794	1750	140	140	952	1182	30	40	172
81218301	81213301	Cronas 5 CDM10-20FSWPC	1794	1750	140	140	952	1182	30	40	181
81228301	81223301	Cronas 5 CDM10-21FSWPC	1794	1750	140	140	952	1182	30	40	191
81238301	81233301	Cronas 5 CDM10-22FSWPC	1750	1750	156	156	952	1182	44	40	201

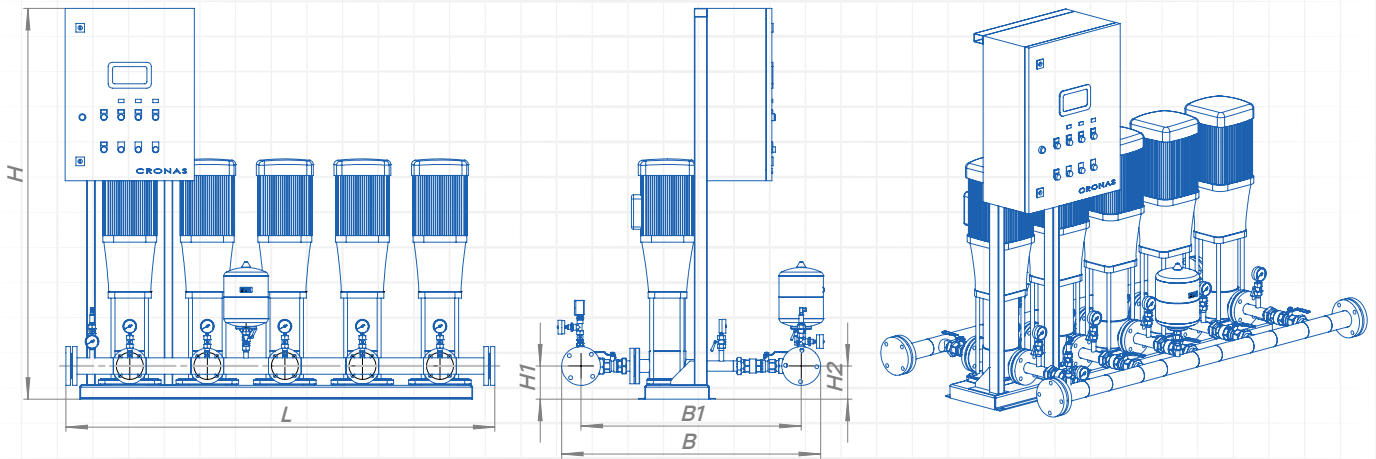


Основные параметры изделий могут быть изменены по требованию заказчика, если это не противоречит требованиям безопасности.

Номинальные параметры указаны при режиме работы насосов 4 рабочих / 1 резервный

- 1 – Насос
- 2 – Мембранный расширительный бак
- 3 – Клапан обратный
- 4 – Запорная арматура на выходе
- 5 – Запорная арматура на входе
- 6 – Кран трехходовой
- 7 – Манометр
- 8 – Датчик давления
- 9 – Датчик защиты от «сухого хода»
- 10 – Выходной коллектор
- 11 – Входной коллектор



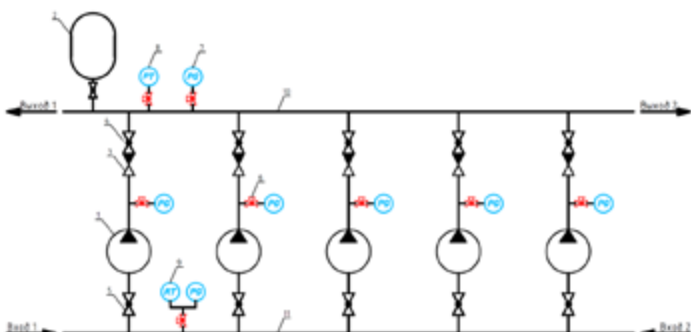


Артикул 10 бар	16 бар	Модель	L	H	H1	H2	B1	B	Мощность кВт	Номинальная рабочая точка	
										м³/ч	м
81248301	81243301	Cronas 5 CDM15-1FSWPC	1794	1750	150	150	1022	1202	4,4	60	11
81258301	81253301	Cronas 5 CDM15-2FSWPC	1794	1750	150	150	1022	1202	8,8	60	22,5
81268301	81263301	Cronas 5 CDM15-3FSWPC	1794	1750	150	150	1022	1202	12	60	34,5
81278301	81273301	Cronas 5 CDM15-4FSWPC	1794	1750	150	150	1022	1202	16	60	47
81288301	81283301	Cronas 5 CDM15-5FSWPC	1794	1750	150	150	1022	1202	16	60	58
81298301	81293301	Cronas 5 CDM15-6FSWPC	1794	1750	150	150	1022	1202	22	60	69
81308301	81303301	Cronas 5 CDM15-7FSWPC	1794	1750	150	150	1022	1202	22	60	81
81318301	81313301	Cronas 5 CDM15-8FSWPC	1794	1750	150	150	1022	1202	30	60	93
81328301	81323301	Cronas 5 CDM15-9FSWPC	1794	1750	150	150	1022	1202	30	60	106
81338301	81333301	Cronas 5 CDM15-10FSWPC	1794	1750	166	166	1022	1202	44	60	118

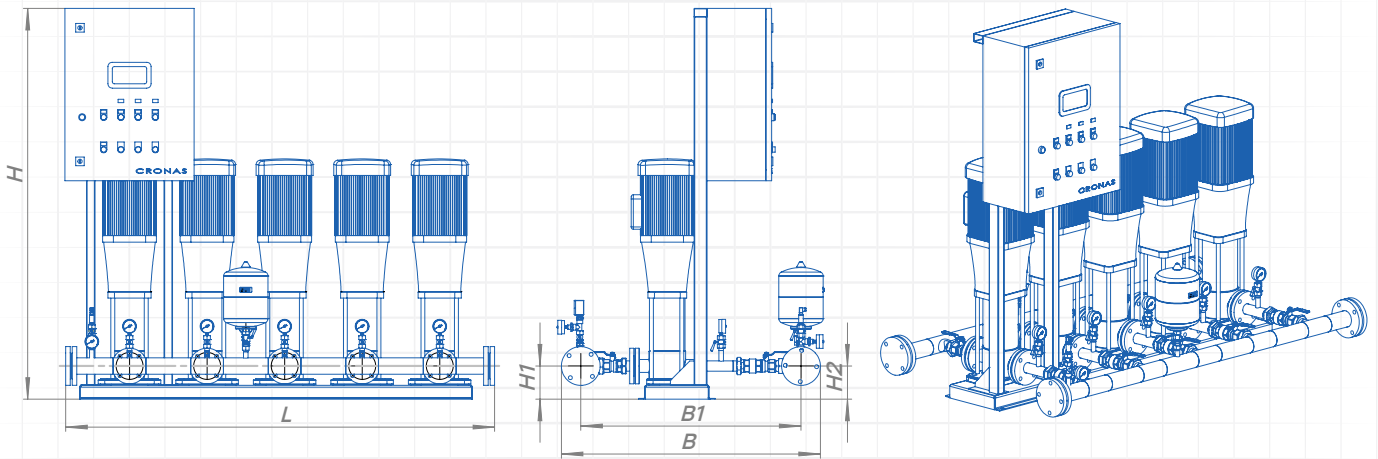


Основные параметры изделий могут быть изменены по требованию заказчика, если это не противоречит требованиям безопасности.

Номинальные параметры указаны при режиме работы насосов 4 рабочих / 1 резервный



- 1 – Насос
- 2 – Мембранный расширительный бак
- 3 – Клапан обратный
- 4 – Запорная арматура на выходе
- 5 – Запорная арматура на входе
- 6 – Кран трехходовой
- 7 – Манометр
- 8 – Датчик давления
- 9 – Датчик защиты от «сухого хода»
- 10 – Выходной коллектор
- 11 – Входной коллектор



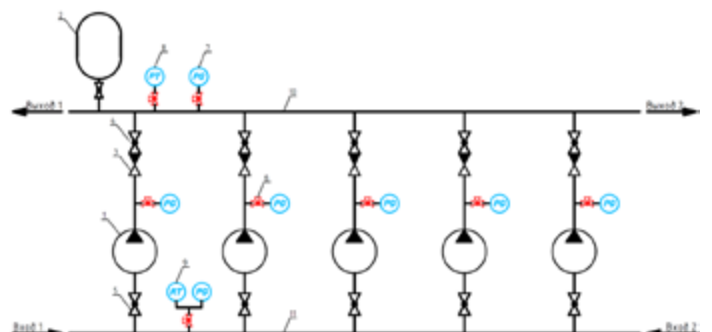
Артикул 10 бар	16 бар	Модель	L	H	H1	H2	B1	B	Мощность кВт	Номинальная рабочая точка	
										М³/ч	М
81348301	81343301	Cronas 5 CDM15-11FSWPC	1794	1750	166	166	1022	1202	44	60	130
81358301	81353301	Cronas 5 CDM15-12FSWPC	1794	1750	166	166	1022	1202	44	60	142
81368301	81363301	Cronas 5 CDM15-13FSWPC	1794	1750	166	166	1022	1202	44	60	152
81378301	81373301	Cronas 5 CDM15-14FSWPC	1794	1750	166	166	1022	1202	44	60	165
81388301	81383301	Cronas 5 CDM15-15FSWPC	1794	1750	166	166	1022	1202	60	60	178
81398301	81393301	Cronas 5 CDM15-16FSWPC	1794	1750	166	166	1022	1202	60	60	189
81408301	81403301	Cronas 5 CDM15-17FSWPC	1794	1750	166	166	1022	1202	60	60	201
81418301	81413301	Cronas 5 CDM15-18FSWPC	1794	1750	166	166	1022	1202	60	60	213

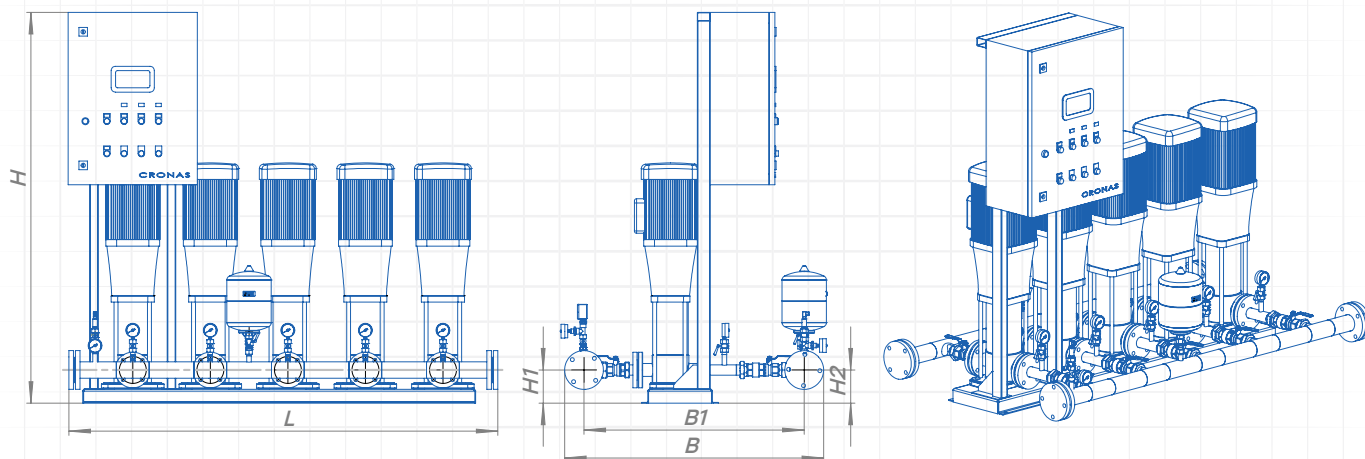


Основные параметры изделий могут быть изменены по требованию заказчика, если это не противоречит требованиям безопасности.

Номинальные параметры указаны при режиме работы насосов 4 рабочих / 1 резервный

- 1 – Насос
- 2 – Мембранный расширительный бак
- 3 – Клапан обратный
- 4 – Запорная арматура на выходе
- 5 – Запорная арматура на входе
- 6 – Кран трехходовой
- 7 – Манометр
- 8 – Датчик давления
- 9 – Датчик защиты от «сухого хода»
- 10 – Выходной коллектор
- 11 – Входной коллектор



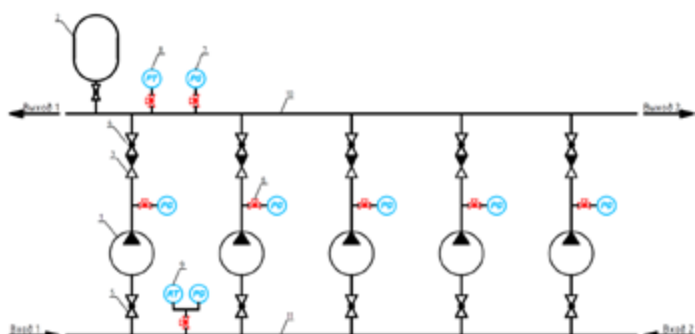


Артикул 10 бар	Артикул 16 бар	Модель	L	H	H1	H2	B1	B	Мощность кВт	Номинальная рабочая точка	
										М³/ч	М
81428301	81423301	Cronas 5 CDM20-1FSWPC	1794	1750	150	150	1022	1202	4,4	80	10,5
81438301	81433301	Cronas 5 CDM20-2FSWPC	1794	1750	150	150	1022	1202	8,8	80	23
81448301	81443301	Cronas 5 CDM20-3FSWPC	1794	1750	150	150	1022	1202	16	80	35
81458301	81453301	Cronas 5 CDM20-4FSWPC	1794	1750	150	150	1022	1202	22	80	47
81468301	81463301	Cronas 5 CDM20-5FSWPC	1794	1750	150	150	1022	1202	22	80	58
81478301	81473301	Cronas 5 CDM20-6FSWPC	1794	1750	150	150	1022	1202	30	80	70
81488301	81483301	Cronas 5 CDM20-7FSWPC	1794	1750	150	150	1022	1202	30	80	82
81498301	81493301	Cronas 5 CDM20-8FSWPC	1794	1750	166	166	1022	1202	44	80	95
81508301	81503301	Cronas 5 CDM20-9FSWPC	1794	1750	166	166	1022	1202	44	80	107



Основные параметры изделий могут быть изменены по требованию заказчика, если это не противоречит требованиям безопасности.

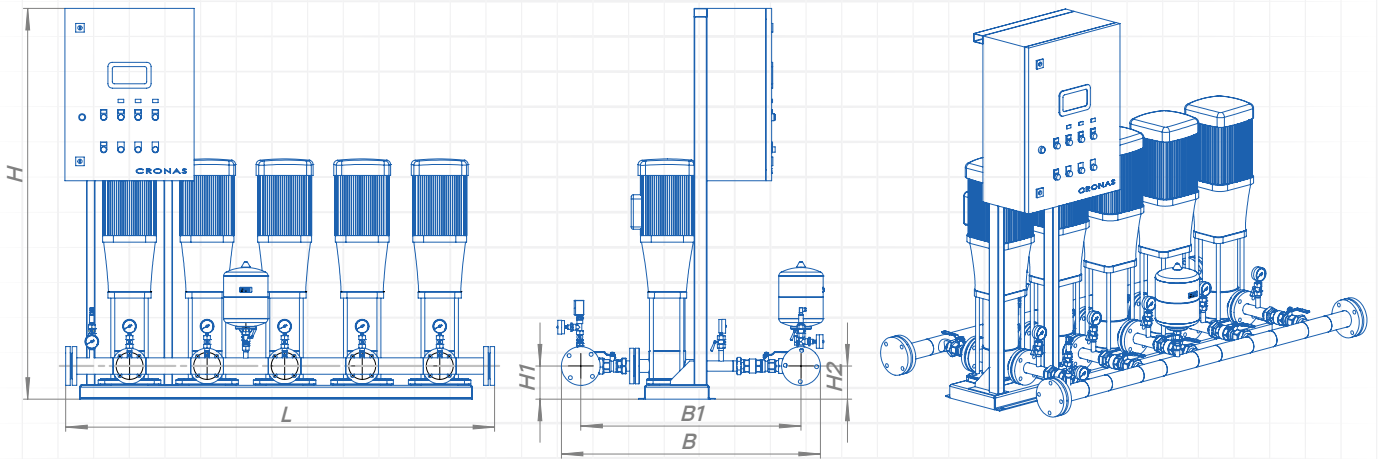
Номинальные параметры указаны при режиме работы насосов 4 рабочих / 1 резервный



- 1 - Насос
- 2 - Мембранный расширительный бак
- 3 - Клапан обратный
- 4 - Запорная арматура на выходе
- 5 - Запорная арматура на входе
- 6 - Кран трехходовой
- 7 - Манометр
- 8 - Датчик давления
- 9 - Датчик защиты от «сухого хода»
- 10 - Выходной коллектор
- 11 - Входной коллектор



# Технические характеристики 5 CDM 20-YY FSWPC



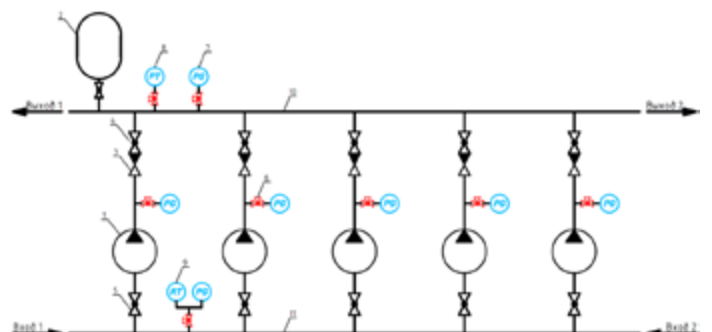
Артикул 10 бар	Артикул 16 бар	Модель	L	H	H1	H2	B1	B	Мощность кВт	Номинальная рабочая точка	
										М³/ч	М
81518301	81513301	Cronas 5 CDM20-10FSWPC	1794	1750	166	166	1022	1202	44	80	119
81528301	81523301	Cronas 5 CDM20-11FSWPC	1794	1750	166	166	1022	1202	60	80	131
81538301	81533301	Cronas 5 CDM20-12FSWPC	1794	1750	166	166	1022	1202	60	80	143
81548301	81543301	Cronas 5 CDM20-13FSWPC	1794	1750	166	166	1022	1202	60	80	155
81558301	81553301	Cronas 5 CDM20-14FSWPC	1794	1750	166	166	1022	1202	60	80	168
81568301	81563301	Cronas 5 CDM20-15FSWPC	1794	1750	166	166	1022	1202	74	80	180
81578301	81573301	Cronas 5 CDM20-16FSWPC	1794	1750	166	166	1022	1202	74	80	193
81588301	81583301	Cronas 5 CDM20-17FSWPC	1794	1750	166	166	1022	1202	74	80	205

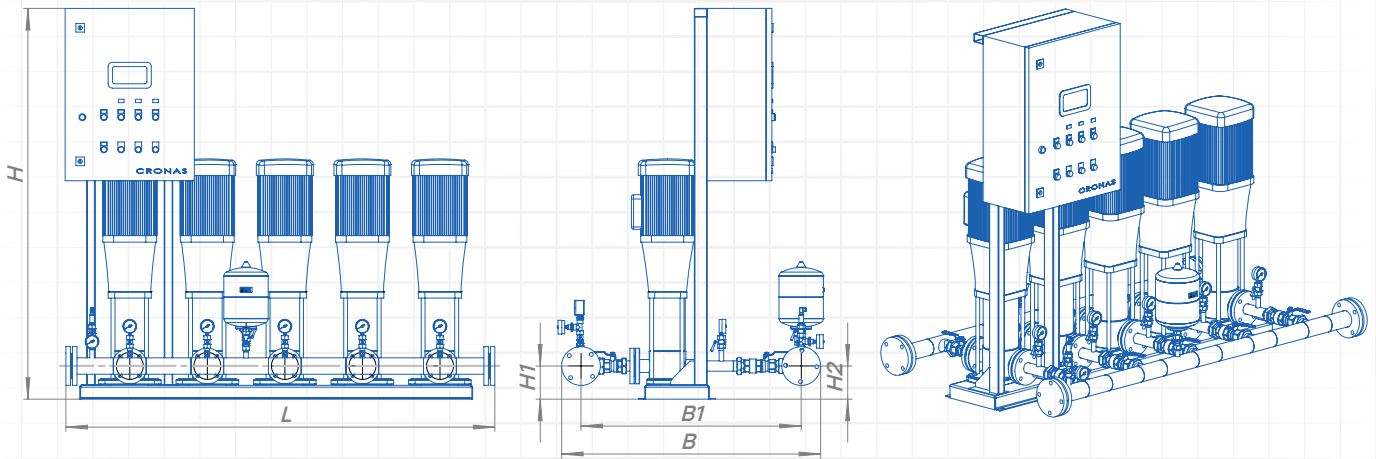


Основные параметры изделий могут быть изменены по требованию заказчика, если это не противоречит требованиям безопасности.

Номинальные параметры указаны при режиме работы насосов 4 рабочих / 1 резервный

- 1 – Насос
- 2 – Мембранный расширительный бак
- 3 – Клапан обратный
- 4 – Запорная арматура на выходе
- 5 – Запорная арматура на входе
- 6 – Кран трехходовой
- 7 – Манометр
- 8 – Датчик давления
- 9 – Датчик защиты от «сухого хода»
- 10 – Выходной коллектор
- 11 – Входной коллектор



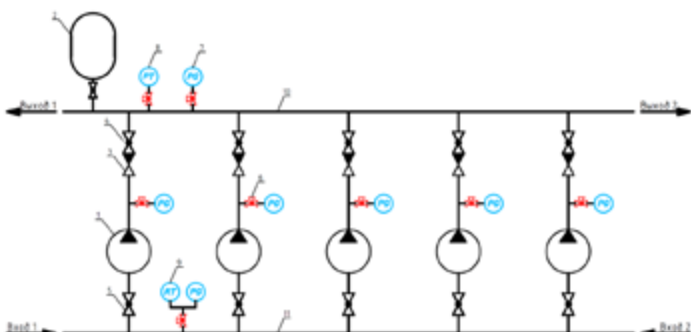


Артикул		Модель	L	H	H1	H2	B1	B	Мощность кВт	Номинальная рабочая точка	
10 бар	16 бар									М³/ч	М
81598301	81593301	Cronas 5 CDM32-1-FSWPC	1869	1750	165	165	970	1185	6	128	9
81608301	81603301	Cronas 5 CDM32-1-FSWPC	1869	1750	165	165	970	1185	8,8	128	13
81618301	81613301	Cronas 5 CDM32-2-FSWPC	1869	1750	165	165	970	1185	12	128	20
81628301	81623301	Cronas 5 CDM32-2-FSWPC	1869	1750	165	165	970	1185	16	128	27
81638301	81633301	Cronas 5 CDM32-3-FSWPC	1869	1750	165	165	970	1185	22	128	33
81648301	81643301	Cronas 5 CDM32-3-FSWPC	1869	1750	165	165	970	1185	22	128	40
81658301	81653301	Cronas 5 CDM32-4-FSWPC	1869	1750	165	165	970	1185	30	128	46
81668301	81663301	Cronas 5 CDM32-4-FSWPC	1869	1750	165	165	970	1185	30	128	53
81678301	81673301	Cronas 5 CDM32-5-FSWPC	1869	1750	200	200	970	1185	44	128	60
81688301	81683301	Cronas 5 CDM32-5-FSWPC	1869	1750	200	200	970	1185	44	128	67
81698301	81693301	Cronas 5 CDM32-6-FSWPC	1869	1750	200	200	970	1185	44	128	74



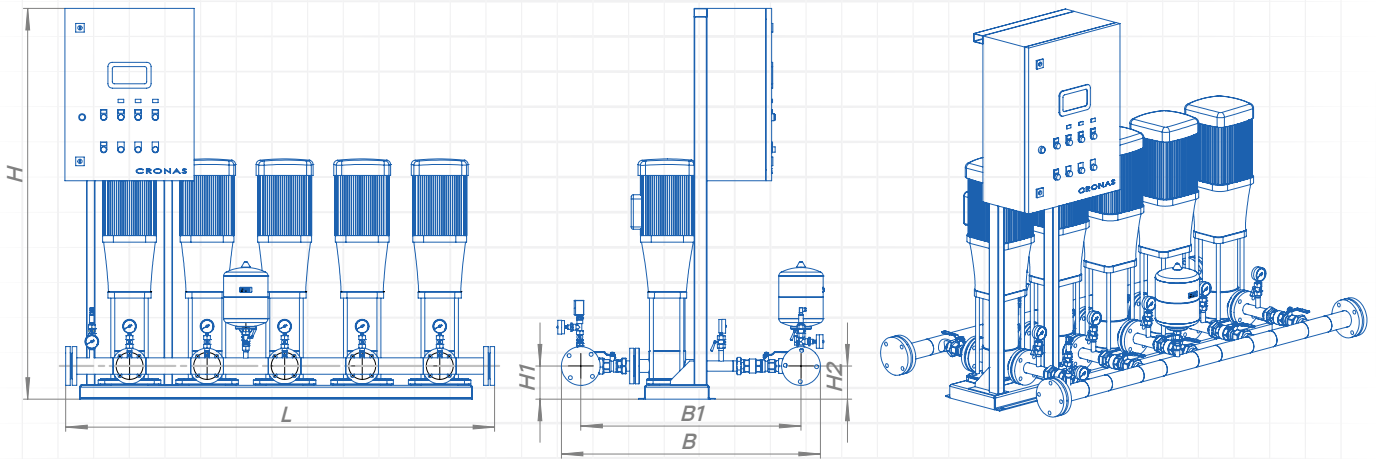
Основные параметры изделий могут быть изменены по требованию заказчика, если это не противоречит требованиям безопасности.

Номинальные параметры указаны при режиме работы насосов 4 рабочих / 1 резервный



- 1 – Насос
- 2 – Мембранный расширительный бак
- 3 – Клапан обратный
- 4 – Запорная арматура на выходе
- 5 – Запорная арматура на входе
- 6 – Кран трехходовой
- 7 – Манометр
- 8 – Датчик давления
- 9 – Датчик защиты от «сухого хода»
- 10 – Выходной коллектор
- 11 – Входной коллектор

# Технические характеристики 5 CDM 32-YY FSWPC



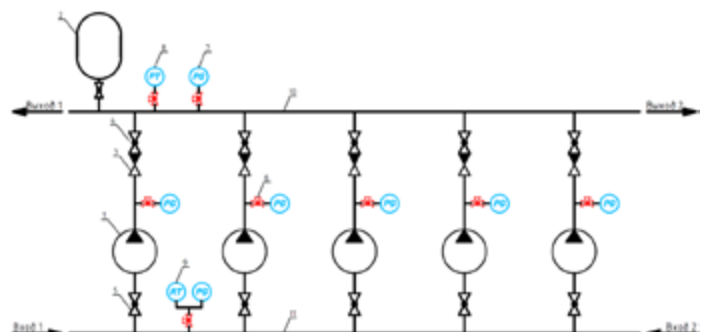
Артикул 10 бар	16 бар	Модель	L	H	H1	H2	B1	B	Мощность кВт	Номинальная рабочая точка	
										М³/ч	М
81708301	81703301	Cronas 5 CDM32-6FSWPC	1869	1750	200	200	970	1185	44	128	81
81718301	81713301	Cronas 5 CDM32-7-2FSWPC	1869	1750	200	200	970	1185	60	128	88
81728301	81723301	Cronas 5 CDM32-7FSWPC	1869	1750	200	200	970	1185	60	128	95
81738301	81733301	Cronas 5 CDM32-8-2FSWPC	1869	1750	200	200	970	1185	60	128	102
81748301	81743301	Cronas 5 CDM32-8FSWPC	1869	1750	200	200	970	1185	60	128	109
81758301	81753301	Cronas 5 CDM32-9-2FSWPC	1869	1750	200	200	970	1185	74	128	117
81768301	81763301	Cronas 5 CDM32-9FSWPC	1869	1750	200	200	970	1185	74	128	124
81778301	81773301	Cronas 5 CDM32-10-2FSWPC	1869	1750	200	200	970	1185	74	128	131
81788301	81783301	Cronas 5 CDM32-10FSWPC	1869	1750	200	200	970	1185	74	128	138
81798301	81793301	Cronas 5 CDM32-11-2FSWPC	1869	1926	200	200	970	1185	88	128	146
81808301	81803301	Cronas 5 CDM32-11FSWPC	1869	1926	200	200	970	1185	88	128	153

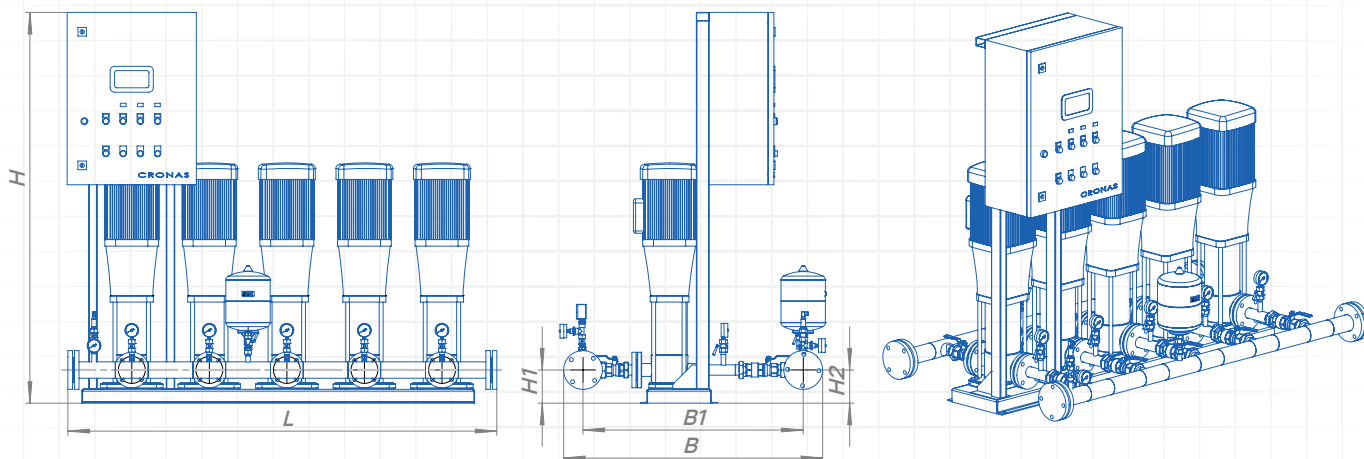


Основные параметры изделий могут быть изменены по требованию заказчика, если это не противоречит требованиям безопасности.

Номинальные параметры указаны при режиме работы насосов 4 рабочих / 1 резервный

- 1 – Насос
- 2 – Мембранный расширительный бак
- 3 – Клапан обратный
- 4 – Запорная арматура на выходе
- 5 – Запорная арматура на входе
- 6 – Кран трехходовой
- 7 – Манометр
- 8 – Датчик давления
- 9 – Датчик защиты от «сухого хода»
- 10 – Выходной коллектор
- 11 – Входной коллектор



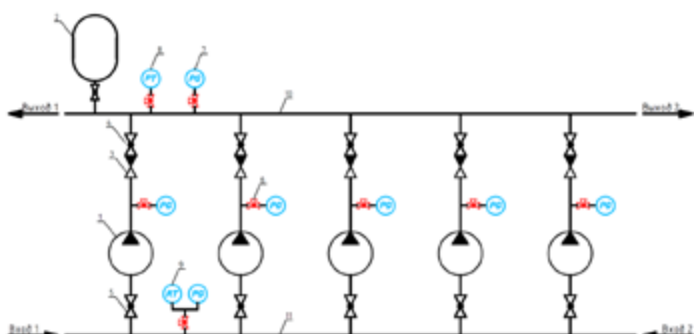


Артикул	Мощность		Модель	L	H	H1	H2	B1	B	Мощность кВт	Номинальная рабочая точка	
	10 бар	16 бар									м³/ч	м
81818301	81813301		Cronas 5 CDM32-12-2FSWPC	1869	1996	200	200	970	1185	88	128	160
81828301	81823301		Cronas 5 CDM32-12FSWPC	1869	1996	200	200	970	1185	88	128	167
81838301	81833301		Cronas 5 CDM32-13-2FSWPC	1869	2140	200	200	970	1185	120	128	174
81848301	81843301		Cronas 5 CDM32-13FSWPC	1869	2140	200	200	970	1185	120	128	181
81858301	81853301		Cronas 5 CDM32-14-2FSWPC	1869	2210	200	200	970	1185	120	128	189
81868301	81863301		Cronas 5 CDM32-14FSWPC	1869	2280	200	200	970	1185	120	128	196
81878301	81873301		Cronas 5 CDM32-15-2FSWPC	1869	2280	200	200	970	1185	120	128	203
81888301	81883301		Cronas 5 CDM32-15FSWPC	1869	2280	200	200	970	1185	120	128	210
81898301	81893301		Cronas 5 CDM32-16-2FSWPC	1869	2350	200	200	970	1185	120	128	218
81908301	81903301		Cronas 5 CDM32-16FSWPC	1869	2350	200	200	970	1185	120	128	225



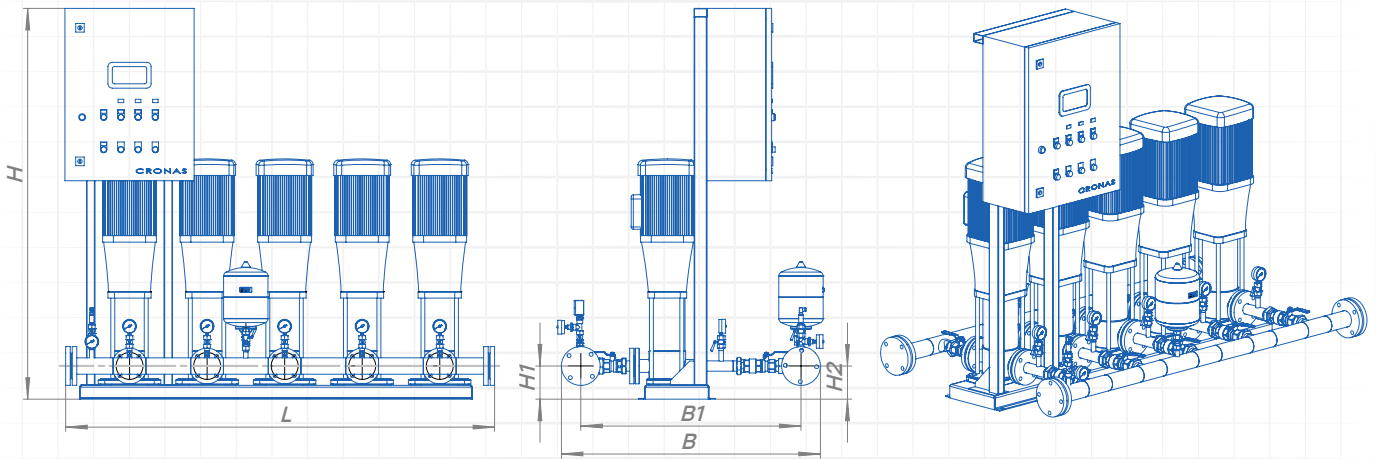
Основные параметры изделий могут быть изменены по требованию заказчика, если это не противоречит требованиям безопасности.

Номинальные параметры указаны при режиме работы насосов 4 рабочих / 1 резервный



- 1 – Насос
- 2 – Мембранный расширительный бак
- 3 – Клапан обратный
- 4 – Запорная арматура на выходе
- 5 – Запорная арматура на входе
- 6 – Кран трехходовой
- 7 – Манометр
- 8 – Датчик давления
- 9 – Датчик защиты от «сухого хода»
- 10 – Выходной коллектор
- 11 – Входной коллектор

# Технические характеристики 5 CDM 42-YY FSWPC



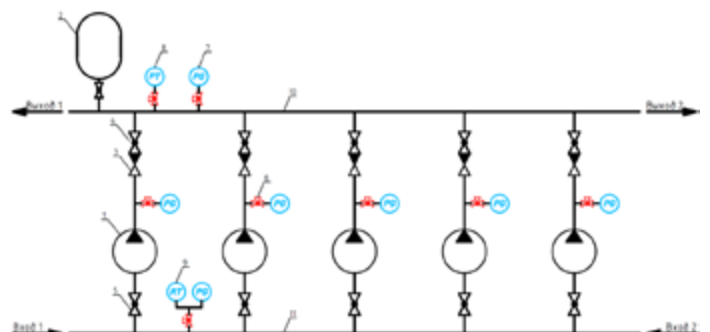
Артикул	Модель		L	H	H1	H2	B1	B	Мощность кВт	Номинальная рабочая точка	
	10 бар	16 бар								м³/ч	м
81918301	81913301	Cronas 5 CDM42-1-1FSWPC	2019	1750	200	200	1115	1350	12	168	16
81928301	81923301	Cronas 5 CDM42-1FSWPC	2019	1750	200	200	1115	1350	16	168	20
81938301	81933301	Cronas 5 CDM42-2-2FSWPC	2019	1750	200	200	1115	1350	22	168	32
81948301	81943301	Cronas 5 CDM42-2FSWPC	2019	1750	200	200	1115	1350	30	168	41
81958301	81953301	Cronas 5 CDM42-3-2FSWPC	2019	1750	235	235	1115	1350	44	168	52
81968301	81963301	Cronas 5 CDM42-3FSWPC	2019	1750	235	235	1115	1350	44	168	61
81978301	81973301	Cronas 5 CDM42-4-2FSWPC	2019	1750	235	235	1115	1350	60	168	73
81988301	81983301	Cronas 5 CDM42-4FSWPC	2019	1750	235	235	1115	1350	60	168	81

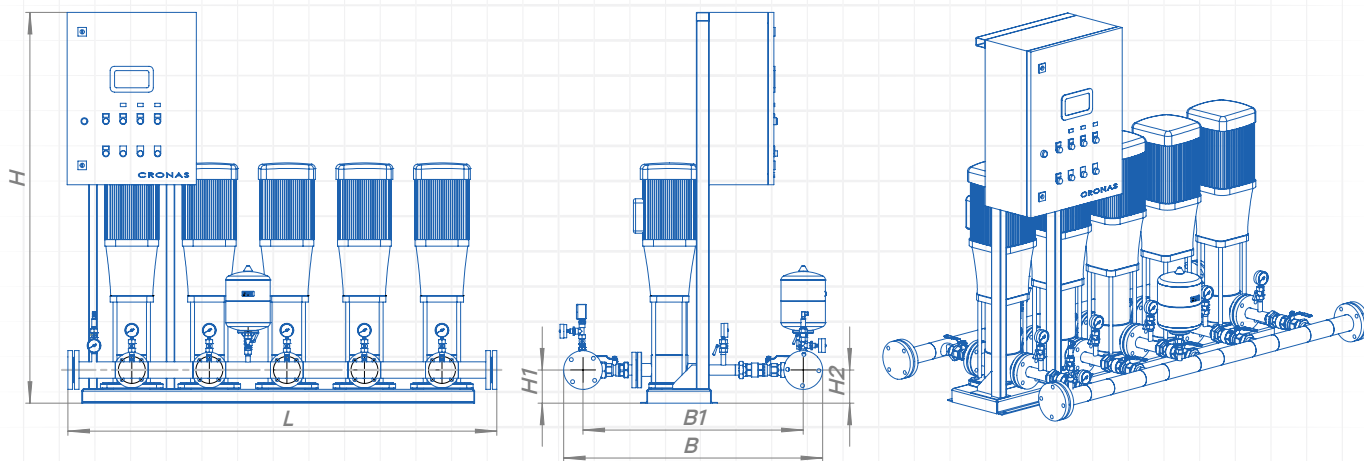


Основные параметры изделий могут быть изменены по требованию заказчика, если это не противоречит требованиям безопасности.

Номинальные параметры указаны при режиме работы насосов 4 рабочих / 1 резервный

- 1 – Насос
- 2 – Мембранный расширительный бак
- 3 – Клапан обратный
- 4 – Запорная арматура на выходе
- 5 – Запорная арматура на входе
- 6 – Кран трехходовой
- 7 – Манометр
- 8 – Датчик давления
- 9 – Датчик защиты от «сухого хода»
- 10 – Выходной коллектор
- 11 – Входной коллектор



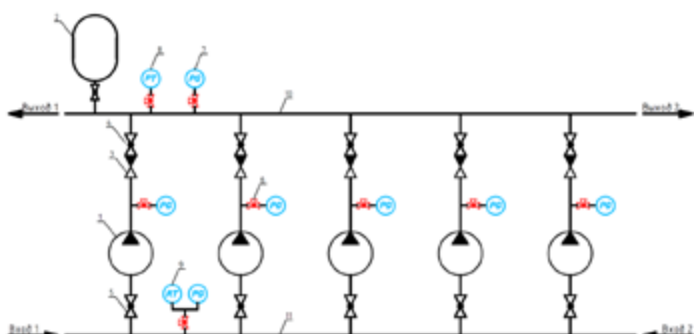


Артикул 10 бар	Артикул 16 бар	Модель	L	H	H1	H2	B1	B	Мощность кВт	Номинальная рабочая точка	
										М³/ч	М
81998301	81993301	Cronas 5 CDM42-5-2FSWPC	2019	1750	235	235	1115	1350	74	168	93
82008301	82003301	Cronas 5 CDM42-5FSWPC	2019	1750	235	235	1115	1350	74	168	101
82018301	82013301	Cronas 5 CDM42-6-2FSWPC	2019	1750	235	235	1115	1350	88	168	113
82028301	82023301	Cronas 5 CDM42-6FSWPC	2019	1750	235	235	1115	1350	88	168	122
82038301	82033301	Cronas 5 CDM42-7-2FSWPC	2019	1750	235	235	1115	1350	120	168	134
82048301	82043301	Cronas 5 CDM42-7FSWPC	2019	1750	235	235	1115	1350	120	168	142
82058301	82053301	Cronas 5 CDM42-8-2FSWPC	2019	1916	235	235	1115	1350	120	168	154
82068301	82063301	Cronas 5 CDM42-8FSWPC	2019	1916	235	235	1115	1350	120	168	162



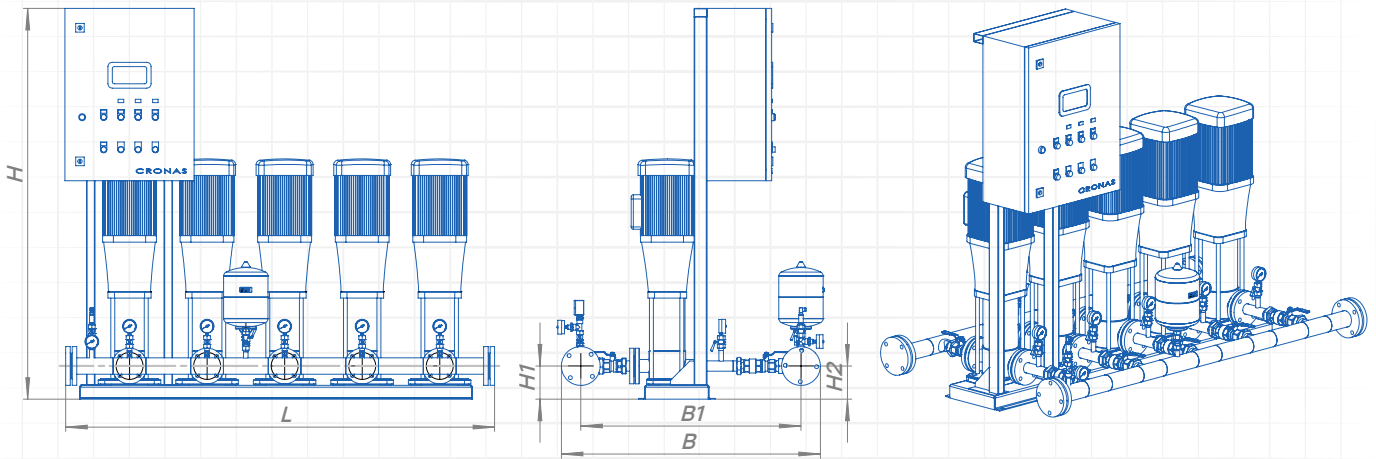
Основные параметры изделий могут быть изменены по требованию заказчика, если это не противоречит требованиям безопасности.

Номинальные параметры указаны при режиме работы насосов 4 рабочих / 1 резервный



- 1 – Насос
- 2 – Мембранный расширительный бак
- 3 – Клапан обратный
- 4 – Запорная арматура на выходе
- 5 – Запорная арматура на входе
- 6 – Кран трехходовой
- 7 – Манометр
- 8 – Датчик давления
- 9 – Датчик защиты от «сухого хода»
- 10 – Выходной коллектор
- 11 – Входной коллектор

# Технические характеристики 5 CDM 42-YY FSWPC



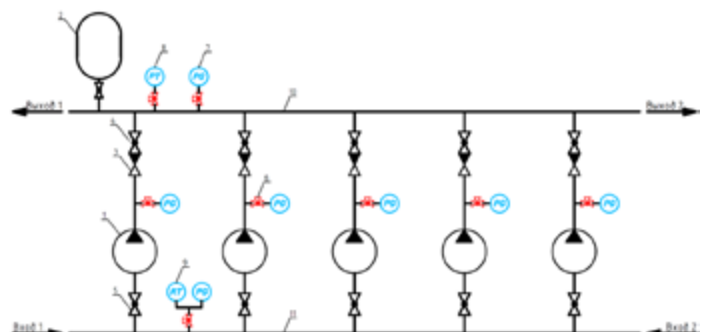
Артикул	Модель		L	H	H1	H2	B1	B	Мощность кВт	Номинальная рабочая точка	
	10 бар	16 бар								М³/ч	М
82078301	82073301	Cronas 5 CDM42-9-2FSWPC	2019	1996	235	235	1115	1350	120	168	174
82088301	82083301	Cronas 5 CDM42-9FSWPC	2019	1996	235	235	1115	1350	148	168	183
82098301	82093301	Cronas 5 CDM42-10-2FSWPC	2019	2076	235	235	1115	1350	148	168	194
82108301	82103301	Cronas 5 CDM42-10FSWPC	2019	2076	235	235	1115	1350	148	168	203
82118301	82113301	Cronas 5 CDM42-11-2FSWPC	2019	2206	235	235	1115	1350	180	168	217
82128301	82123301	Cronas 5 CDM42-11FSWPC	2019	2206	235	235	1115	1350	180	168	227
82138301	82133301	Cronas 5 CDM42-12-2FSWPC	2019	2286	235	235	1115	1350	180	168	238
82148301	82143301	Cronas 5 CDM42-12FSWPC	2019	2286	235	235	1115	1350	180	168	247
82158301	82153301	Cronas 5 CDM42-13-2FSWPC	2019	2366	235	235	1115	1350	180	168	259



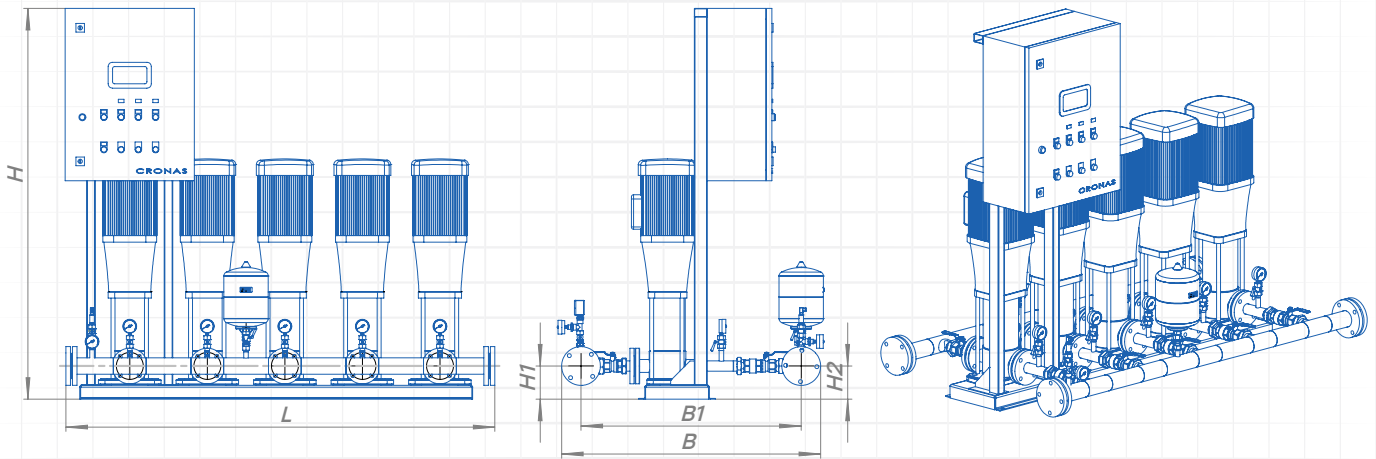
Основные параметры изделий могут быть изменены по требованию заказчика, если это не противоречит требованиям безопасности.

Номинальные параметры указаны при режиме работы насосов 4 рабочих / 1 резервный

- 1 – Насос
- 2 – Мембранный расширительный бак
- 3 – Клапан обратный
- 4 – Запорная арматура на выходе
- 5 – Запорная арматура на входе
- 6 – Кран трехходовой
- 7 – Манометр
- 8 – Датчик давления
- 9 – Датчик защиты от «сухого хода»
- 10 – Выходной коллектор
- 11 – Входной коллектор





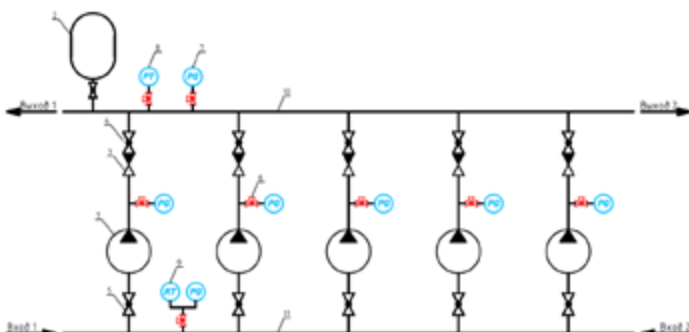


Артикул		Модель	L	H	H1	H2	B1	B	Мощность кВт	Номинальная рабочая точка	
10 бар	16 бар									м³/ч	м
82168301	82163301	Cronas 5 CDM65-1-1FSWPC	2019	1750	200	200	1190	1480	16	260	13
82178301	82173301	Cronas 5 CDM65-1FSWPC	2019	1750	200	200	1190	1480	22	260	20
82188301	82183301	Cronas 5 CDM65-2-2FSWPC	2019	1750	200	200	1190	1480	30	260	26
82198301	82193301	Cronas 5 CDM65-2-1FSWPC	2019	1750	235	235	1190	1480	44	260	33
82208301	82203301	Cronas 5 CDM65-2FSWPC	2019	1750	235	235	1190	1480	44	260	40
82218301	82213301	Cronas 5 CDM65-3-2FSWPC	2019	1750	235	235	1190	1480	60	260	46
82228301	82223301	Cronas 5 CDM65-3-1FSWPC	2019	1750	235	235	1190	1480	60	260	53



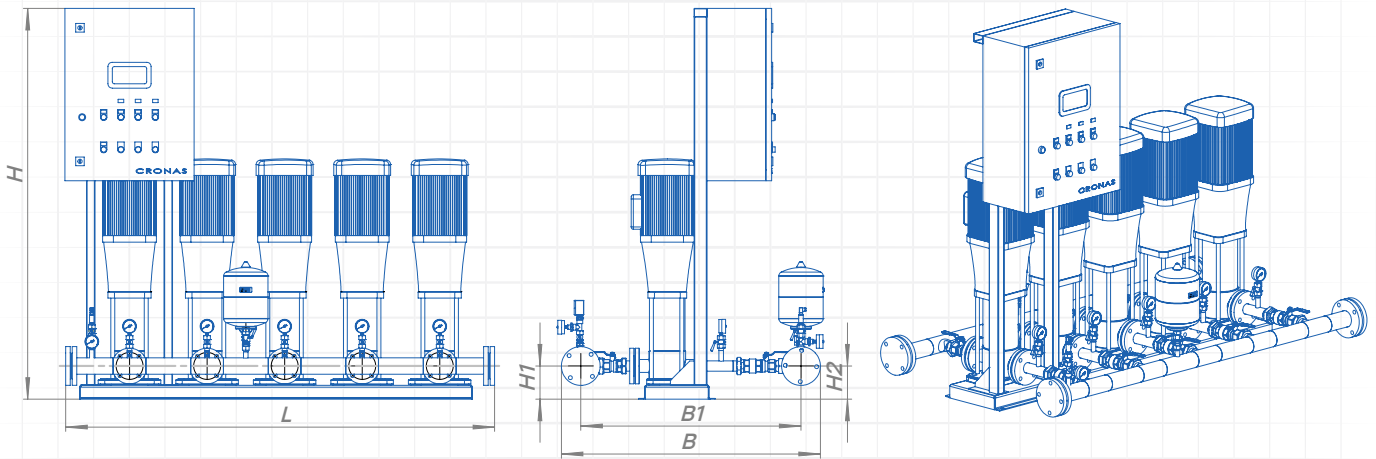
Основные параметры изделий могут быть изменены по требованию заказчика, если это не противоречит требованиям безопасности.

Номинальные параметры указаны при режиме работы насосов 4 рабочих / 1 резервный



- 1 – Насос
- 2 – Мембранный расширительный бак
- 3 – Клапан обратный
- 4 – Запорная арматура на выходе
- 5 – Запорная арматура на входе
- 6 – Кран трехходовой
- 7 – Манометр
- 8 – Датчик давления
- 9 – Датчик защиты от «сухого хода»
- 10 – Выходной коллектор
- 11 – Входной коллектор

# Технические характеристики 5 CDM 65-YY FSWPC



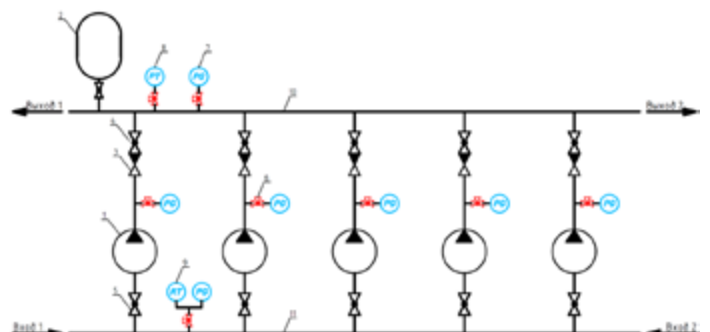
Артикул 10 бар	Артикул 16 бар	Модель	L	H	H1	H2	B1	B	Мощность кВт	Номинальная рабочая точка	
										М³/ч	М
82238301	82233301	Cronas 5 CDM65-3FSWPC	2019	1750	235	235	1190	1480	74	260	60
82248301	82243301	Cronas 5 CDM65-4-2FSWPC	2019	1750	235	235	1190	1480	74	260	66
82258301	82253301	Cronas 5 CDM65-4-1FSWPC	2019	1750	235	235	1190	1480	88	260	73
82268301	82263301	Cronas 5 CDM65-4FSWPC	2019	1750	235	235	1190	1480	88	260	80
82278301	82273301	Cronas 5 CDM65-5-2FSWPC	2019	1750	235	235	1190	1480	120	260	88
82288301	82283301	Cronas 5 CDM65-5-1FSWPC	2019	1750	235	235	1190	1480	120	260	95
82298301	82293301	Cronas 5 CDM65-5FSWPC	2019	1750	235	235	1190	1480	120	260	102
82308301	82303301	Cronas 5 CDM65-6-2FSWPC	2019	1750	235	235	1190	1480	120	260	110

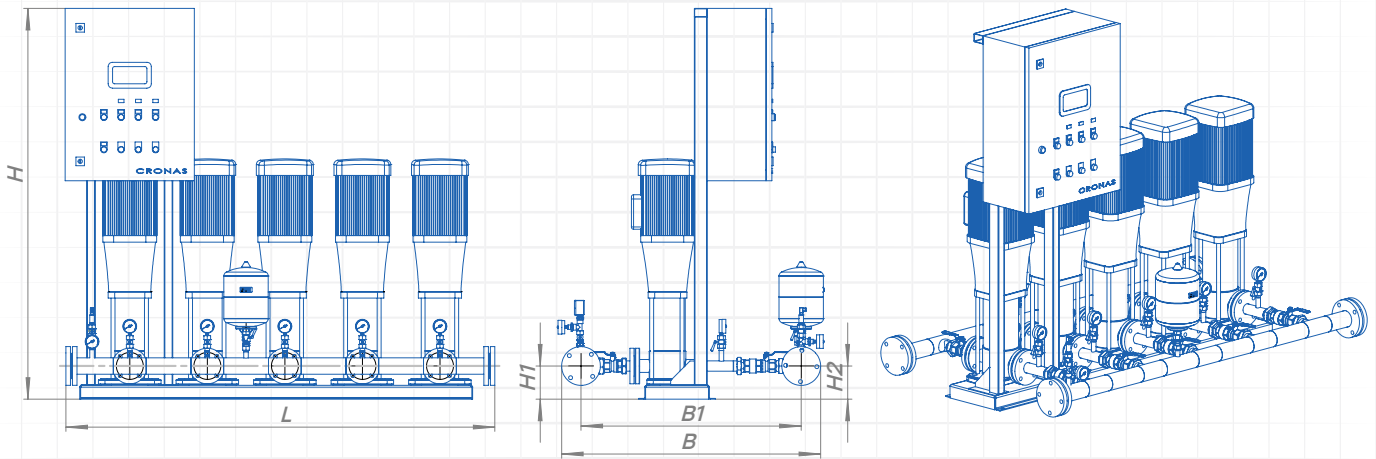


Основные параметры изделий могут быть изменены по требованию заказчика, если это не противоречит требованиям безопасности.

Номинальные параметры указаны при режиме работы насосов 4 рабочих / 1 резервный

- 1 – Насос
- 2 – Мембранный расширительный бак
- 3 – Клапан обратный
- 4 – Запорная арматура на выходе
- 5 – Запорная арматура на входе
- 6 – Кран трехходовой
- 7 – Манометр
- 8 – Датчик давления
- 9 – Датчик защиты от «сухого хода»
- 10 – Выходной коллектор
- 11 – Входной коллектор



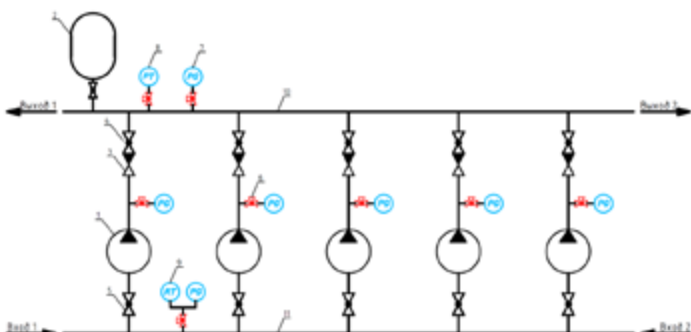


Артикул 10 бар	Артикул 16 бар	Модель	L	H	H1	H2	B1	B	Мощность кВт	Номинальная рабочая точка	
										М³/ч	М
82318301	82313301	Cronas 5 CDM65-6-1FSWPC	2019	1750	235	235	1190	1480	148	260	117
82328301	82323301	Cronas 5 CDM65-6FSWPC	2019	1750	235	235	1190	1480	148	260	124
82338301	82333301	Cronas 5 CDM65-7-2FSWPC	2019	1857	235	235	1190	1480	148	260	132
82348301	82343301	Cronas 5 CDM65-7-1FSWPC	2019	1857	235	235	1190	1480	148	260	139
82358301	82353301	Cronas 5 CDM65-7FSWPC	2019	1907	235	235	1190	1480	180	260	146
82368301	82363301	Cronas 5 CDM65-8-2FSWPC	2019	1990	235	235	1190	1480	180	260	154
82378301	82373301	Cronas 5 CDM65-8-1FSWPC	2019	1990	235	235	1190	1480	180	260	161



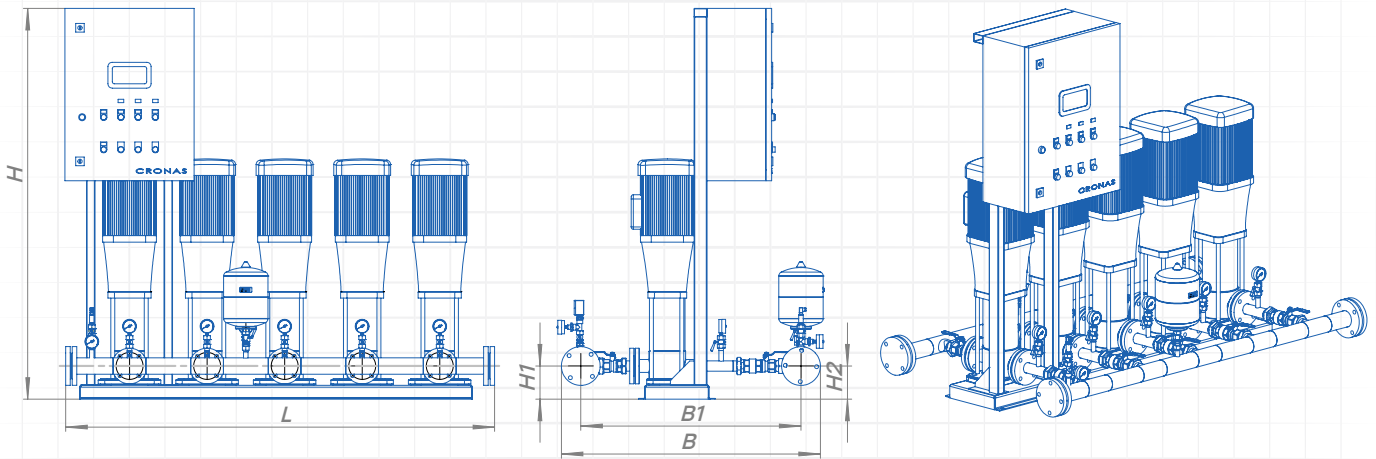
Основные параметры изделий могут быть изменены по требованию заказчика, если это не противоречит требованиям безопасности.

Номинальные параметры указаны при режиме работы насосов 4 рабочих / 1 резервный



- 1 - Насос
- 2 - Мембранный расширительный бак
- 3 - Клапан обратный
- 4 - Запорная арматура на выходе
- 5 - Запорная арматура на входе
- 6 - Кран трехходовой
- 7 - Манометр
- 8 - Датчик давления
- 9 - Датчик защиты от «сухого хода»
- 10 - Выходной коллектор
- 11 - Входной коллектор

# Технические характеристики 5 CDM 85-YY FSWPC



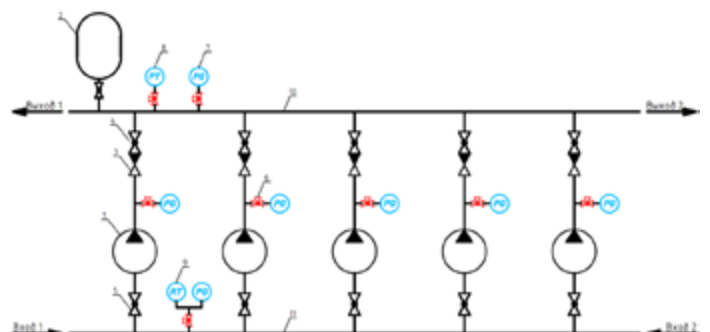
Артикул		Модель	L	H	H1	H2	B1	B	Мощность кВт	Номинальная рабочая точка	
10 бар	16 бар									М³/ч	М
82388301	82383301	Cronas 5 CDM85-1-1FSWPC	2019	1750	200	200	1275	1565	22	340	14
82398301	82393301	Cronas 5 CDM85-1FSWPC	2019	1750	200	200	1275	1565	30	340	20
82408301	82403301	Cronas 5 CDM85-2-2FSWPC	2019	1750	235	235	1275	1565	44	340	30
82418301	82413301	Cronas 5 CDM85-2FSWPC	2019	1750	235	235	1275	1565	60	340	41
82428301	82423301	Cronas 5 CDM85-3-2FSWPC	2019	1750	235	235	1275	1565	74	340	52
82438301	82433301	Cronas 5 CDM85-3FSWPC	2019	1750	235	235	1275	1565	88	340	64

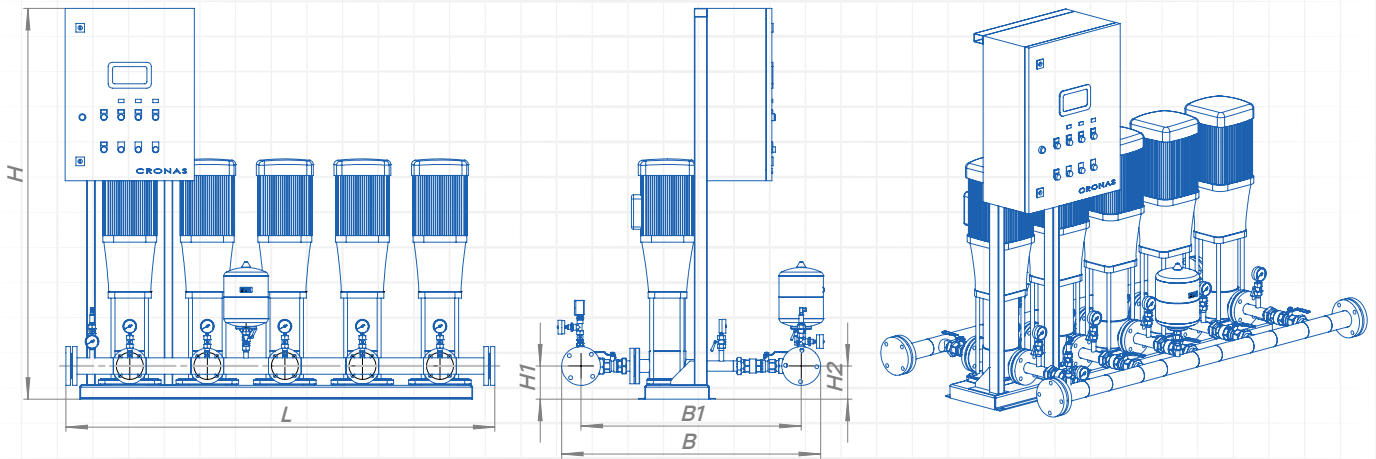


Основные параметры изделий могут быть изменены по требованию заказчика, если это не противоречит требованиям безопасности.

Номинальные параметры указаны при режиме работы насосов 4 рабочих / 1 резервный

- 1 - Насос
- 2 - Мембранный расширительный бак
- 3 - Клапан обратный
- 4 - Запорная арматура на выходе
- 5 - Запорная арматура на входе
- 6 - Кран трехходовой
- 7 - Манометр
- 8 - Датчик давления
- 9 - Датчик защиты от «сухого хода»
- 10 - Выходной коллектор
- 11 - Входной коллектор



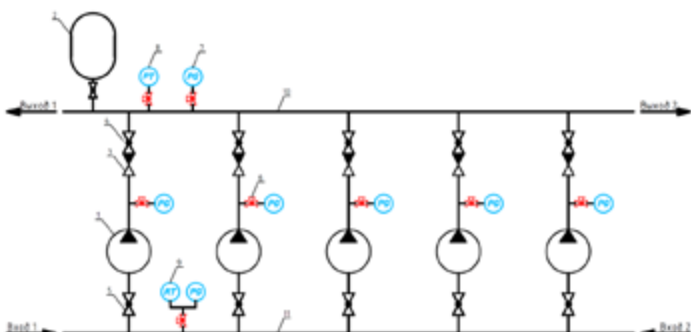


Артикул		Модель	L	H	H1	H2	B1	B	Мощность кВт	Номинальная рабочая точка	
10 бар	16 бар									М³/ч	М
82448301	82443301	Cronas 5 CDM85-4-2FSWPC	2019	1750	235	235	1275	1565	120	340	75
82458301	82453301	Cronas 5 CDM85-4FSWPC	2019	1750	235	235	1275	1565	120	340	86
82468301	82463301	Cronas 5 CDM85-5-2FSWPC	2019	1750	235	235	1275	1565	148	340	98
82478301	82473301	Cronas 5 CDM85-5FSWPC	2019	1750	235	235	1275	1565	148	340	110
82488301	82483301	Cronas 5 CDM85-6-2FSWPC	2019	1750	235	235	1275	1565	180	340	122
82498301	82493301	Cronas 5 CDM85-6FSWPC	2019	1750	235	235	1275	1565	180	340	134

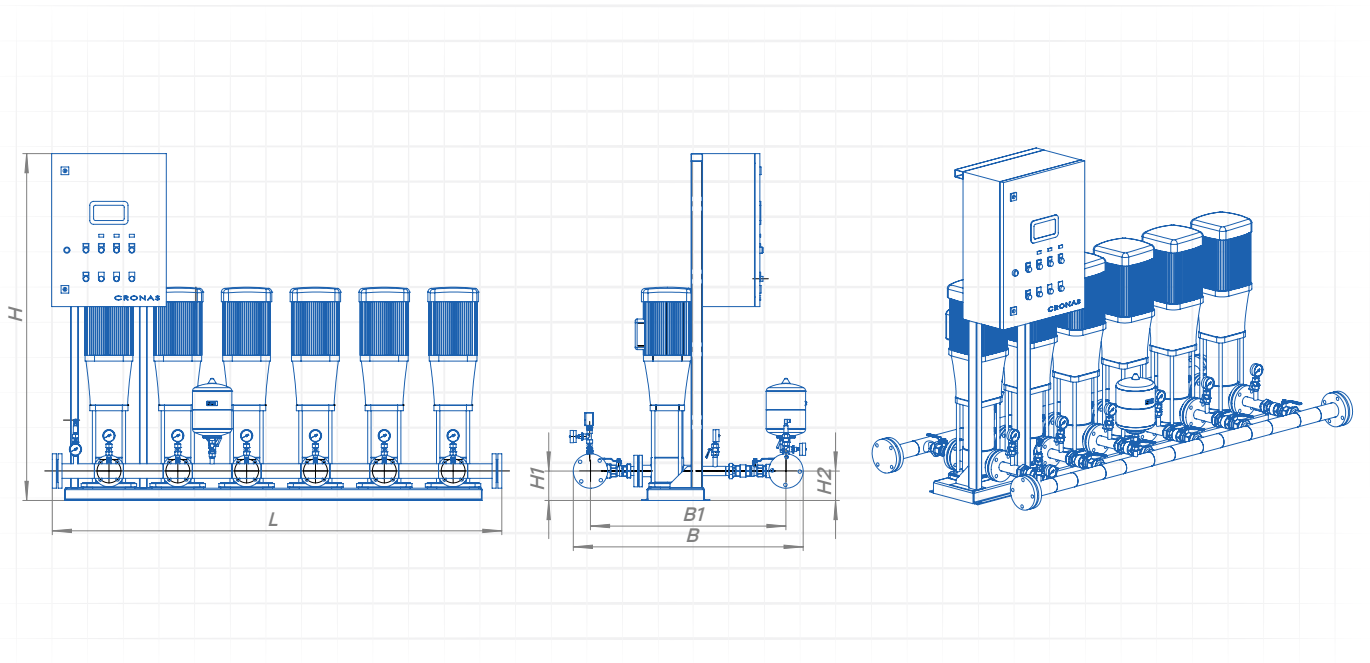


Основные параметры изделий могут быть изменены по требованию заказчика, если это не противоречит требованиям безопасности.

Номинальные параметры указаны при режиме работы насосов 4 рабочих / 1 резервный



- 1 - Насос
- 2 - Мембранный расширительный бак
- 3 - Клапан обратный
- 4 - Запорная арматура на выходе
- 5 - Запорная арматура на входе
- 6 - Кран трехходовой
- 7 - Манометр
- 8 - Датчик давления
- 9 - Датчик защиты от «сухого хода»
- 10 - Выходной коллектор
- 11 - Входной коллектор



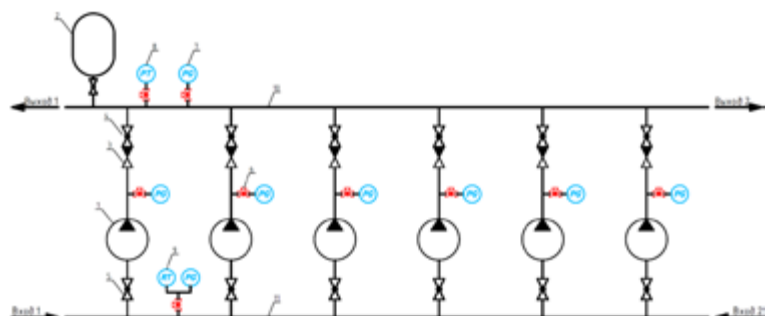
Артикул 10 бар	Артикул 16 бар	Модель	L	H	H1	H2	B1	B	Мощность кВт	Номинальная рабочая точка	
										М³/ч	М
80019301	80014301	Cronas 6 CDM1-2FSWPC IE2	1844	1750	135	135	875	1085	1,85	5	10,5
80029301	80024301	Cronas 6 CDM1-3FSWPC IE2	1844	1750	135	135	875	1085	1,85	5	16
80039301	80034301	Cronas 6 CDM1-4FSWPC IE2	1844	1750	135	135	875	1085	1,85	5	21,5
80049301	80044301	Cronas 6 CDM1-5FSWPC IE2	1844	1750	135	135	875	1085	1,85	5	27
80059301	80054301	Cronas 6 CDM1-6FSWPC IE2	1844	1750	135	135	875	1085	1,85	5	32,5
80069301	80064301	Cronas 6 CDM1-7FSWPC IE2	1844	1750	135	135	875	1085	1,85	5	39
80079301	80074301	Cronas 6 CDM1-8FSWPC IE2	1844	1750	135	135	875	1085	2,75	5	43,5
80089301	80084301	Cronas 6 CDM1-9FSWPC IE2	1844	1750	135	135	875	1085	2,75	5	49
80099301	80094301	Cronas 6 CDM1-10FSWPC IE2	1844	1750	135	135	875	1085	2,75	5	55
80109301	80104301	Cronas 6 CDM1-11FSWPC IE2	1844	1750	135	135	875	1085	2,75	5	61

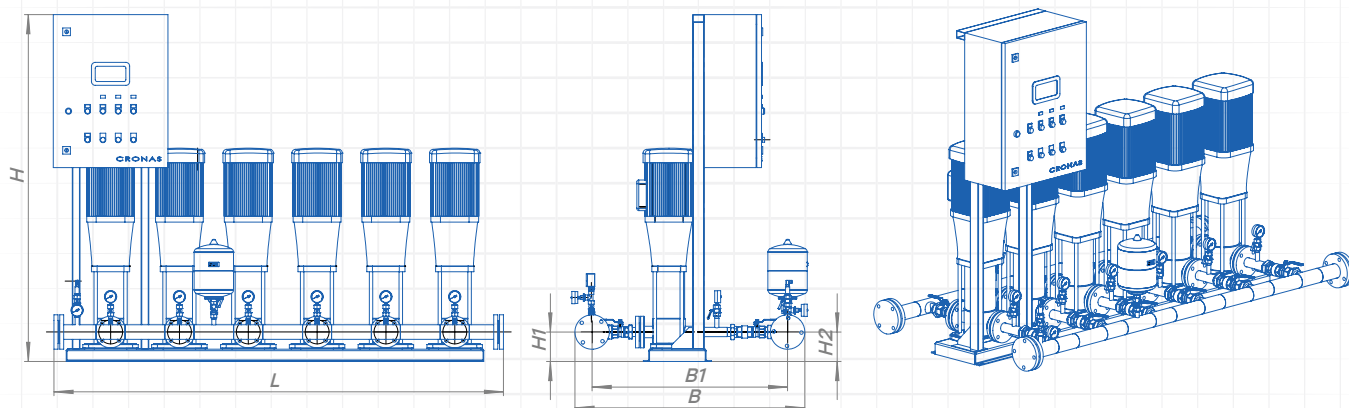


Основные параметры изделий могут быть изменены по требованию заказчика, если это не противоречит требованиям безопасности.

Номинальные параметры указаны при режиме работы насосов 5 рабочих / 1 резервный

- 1 – Насос
- 2 – Мембранный расширительный бак
- 3 – Клапан обратный
- 4 – Запорная арматура на выходе
- 5 – Запорная арматура на входе
- 6 – Кран трехходовой
- 7 – Манометр
- 8 – Датчик давления
- 9 – Датчик защиты от «сухого хода»
- 10 – Выходной коллектор
- 11 – Входной коллектор



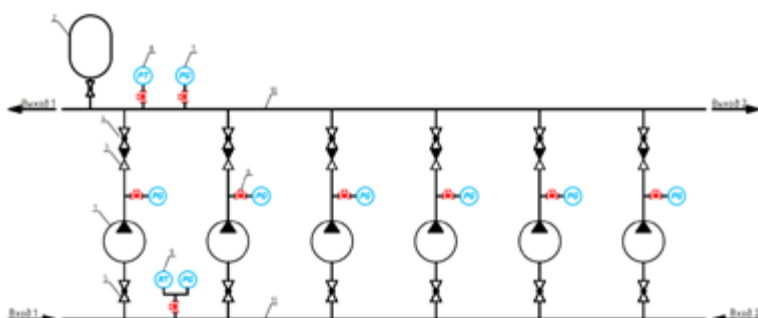


Артикул 10 бар	Артикул 16 бар	Модель	L	H	H1	H2	B1	B	Мощность кВт	Номинальная рабочая точка	
										м³/ч	м
80119301	80114301	Cronas 6 CDM1-12FSWPC	1844	1750	135	135	875	1085	3,75	5	67
80129301	80124301	Cronas 6 CDM1-13FSWPC	1844	1750	135	135	875	1085	3,75	5	73
80139301	80134301	Cronas 6 CDM1-14FSWPC	1844	1750	135	135	875	1085	3,75	5	78
80149301	80144301	Cronas 6 CDM1-15FSWPC	1844	1750	135	135	875	1085	3,75	5	84
80159301	80154301	Cronas 6 CDM1-16FSWPC	1844	1750	135	135	875	1085	5,5	5	89
80169301	80164301	Cronas 6 CDM1-17FSWPC	1844	1750	135	135	875	1085	5,5	5	95
80179301	80174301	Cronas 6 CDM1-18FSWPC	1844	1750	135	135	875	1085	5,5	5	100
80189301	80184301	Cronas 6 CDM1-19FSWPC	1844	1750	135	135	875	1085	5,5	5	106
80199301	80194301	Cronas 6 CDM1-20FSWPC	1844	1750	135	135	875	1085	5,5	5	111
80209301	80204301	Cronas 6 CDM1-21FSWPC	1844	1750	135	135	875	1085	5,5	5	117



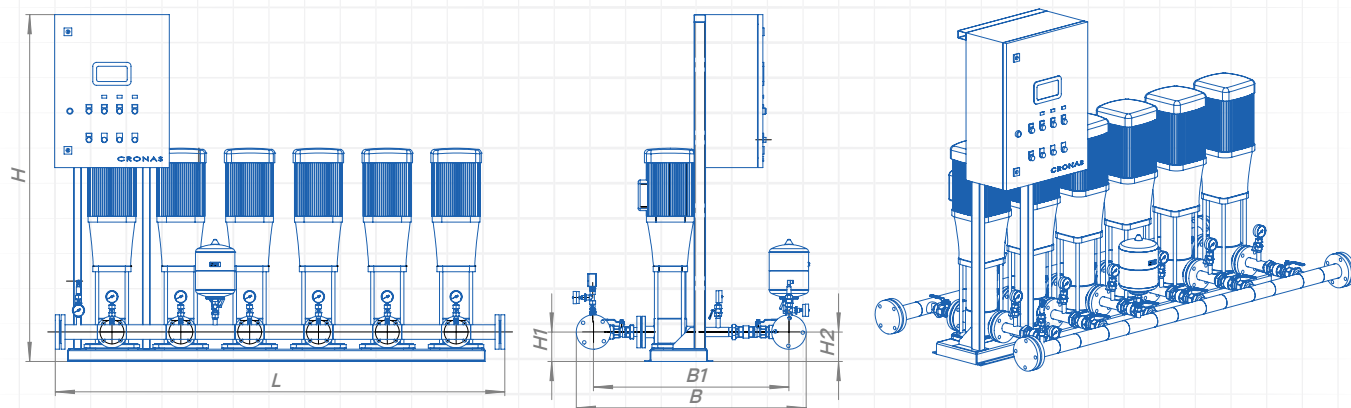
Основные параметры изделий могут быть изменены по требованию заказчика, если это не противоречит требованиям безопасности.

Номинальные параметры указаны при режиме работы насосов 5 рабочих / 1 резервный



- 1 – Насос
- 2 – Мембранный расширительный бак
- 3 – Клапан обратный
- 4 – Запорная арматура на выходе
- 5 – Запорная арматура на входе
- 6 – Кран трехходовой
- 7 – Манометр
- 8 – Датчик давления
- 9 – Датчик защиты от «сухого хода»
- 10 – Выходной коллектор
- 11 – Входной коллектор





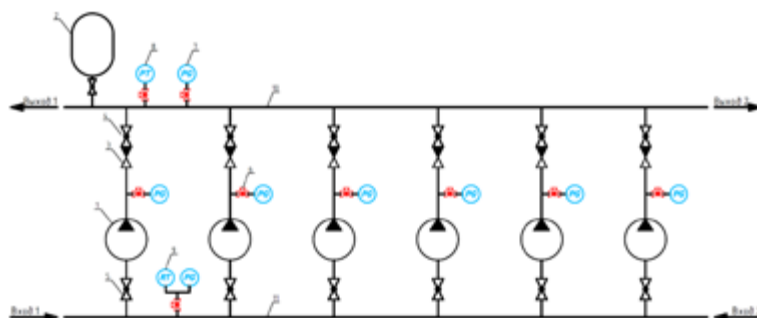
Артикул 10 бар	Артикул 16 бар	Модель	L	H	H1	H2	B1	B	Мощность кВт	Номинальная рабочая точка	
										М³/ч	М
80219301	80214301	Cronas 6 CDM1-22FSWPC	1844	1750	135	135	875	1085	5,5	5	122
80229301	80224301	Cronas 6 CDM1-23FSWPC	1844	1750	135	135	875	1085	7,5	5	128
80239301	80234301	Cronas 6 CDM1-24FSWPC	1844	1750	135	135	875	1085	7,5	5	134
80249301	80244301	Cronas 6 CDM1-25FSWPC	1844	1750	135	135	875	1085	7,5	5	139
80259301	80254301	Cronas 6 CDM1-26FSWPC	1844	1750	135	135	875	1085	7,5	5	145
80269301	80264301	Cronas 6 CDM1-27FSWPC	1844	1750	135	135	875	1085	7,5	5	150
80279301	80274301	Cronas 6 CDM1-28FSWPC	1844	1750	135	135	875	1085	7,5	5	156
80289301	80284301	Cronas 6 CDM1-29FSWPC	1844	1750	135	135	875	1085	7,5	5	161
80299301	80294301	Cronas 6 CDM1-30FSWPC	1844	1750	135	135	875	1085	7,5	5	167
80309301	80304301	Cronas 6 CDM1-31FSWPC	1844	1750	135	135	875	1085	11	5	175

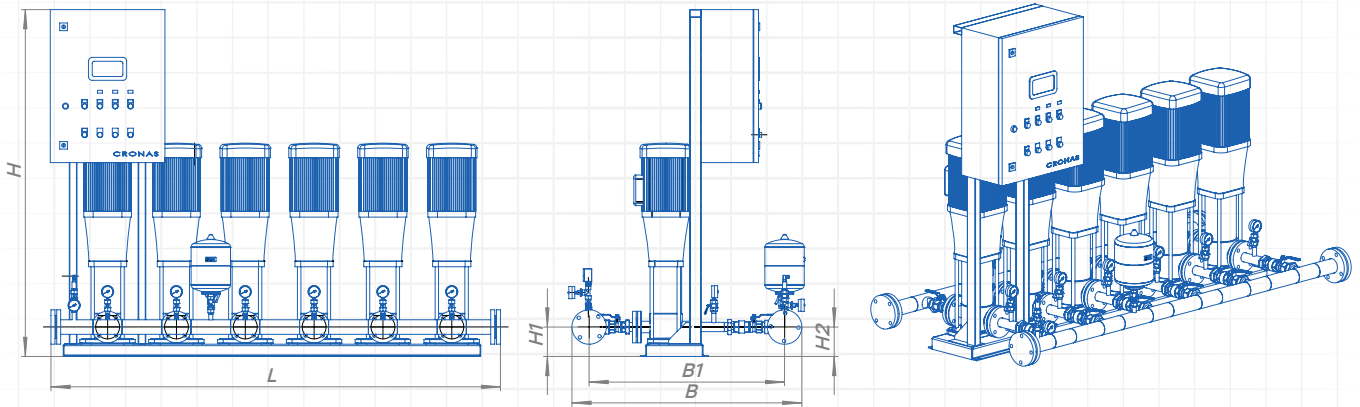


Основные параметры изделий могут быть изменены по требованию заказчика, если это не противоречит требованиям безопасности.

Номинальные параметры указаны при режиме работы насосов 5 рабочих / 1 резервный

- 1 – Насос
- 2 – Мембранный расширительный бак
- 3 – Клапан обратный
- 4 – Запорная арматура на выходе
- 5 – Запорная арматура на входе
- 6 – Кран трехходовой
- 7 – Манометр
- 8 – Датчик давления
- 9 – Датчик защиты от «сухого хода»
- 10 – Выходной коллектор
- 11 – Входной коллектор



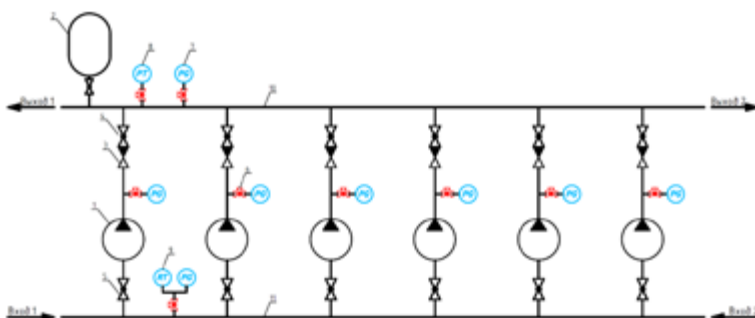


Артикул		Модель	L	H	H1	H2	B1	B	Мощность кВт	Номинальная рабочая точка	
10 бар	16 бар									М³/ч	М
80319301	80314301	Cronas 6 CDM1-32FSWPC	1844	1750	135	135	875	1085	11	5	180
80329301	80324301	Cronas 6 CDM1-33FSWPC	1844	1750	135	135	875	1085	11	5	186
80339301	80334301	Cronas 6 CDM1-34FSWPC	1844	1750	135	135	875	1085	11	5	192
80349301	80344301	Cronas 6 CDM1-35FSWPC	1844	1750	135	135	875	1085	11	5	197
80359301	80354301	Cronas 6 CDM1-36FSWPC	1844	1750	135	135	875	1085	11	5	203
80369301	80364301	Cronas 6 CDM1-37FSWPC	1844	1750	135	135	875	1085	11	5	209
80379301	80374301	Cronas 6 CDM1-38FSWPC	1844	1750	135	135	875	1085	11	5	215
80389301	80384301	Cronas 6 CDM1-39FSWPC	1844	1750	135	135	875	1085	11	5	220
80399301	80394301	Cronas 6 CDM1-40FSWPC	1844	1750	135	135	875	1085	11	5	226

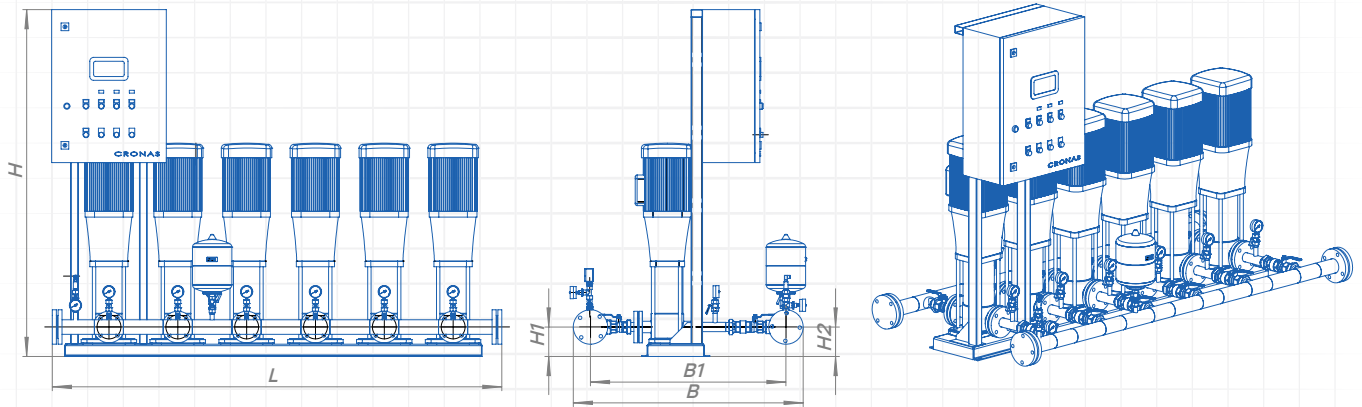


Основные параметры изделий могут быть изменены по требованию заказчика, если это не противоречит требованиям безопасности.

Номинальные параметры указаны при режиме работы насосов 5 рабочих / 1 резервный



- 1 – Насос
- 2 – Мембранный расширительный бак
- 3 – Клапан обратный
- 4 – Запорная арматура на выходе
- 5 – Запорная арматура на входе
- 6 – Кран трехходовой
- 7 – Манометр
- 8 – Датчик давления
- 9 – Датчик защиты от «сухого хода»
- 10 – Выходной коллектор
- 11 – Входной коллектор



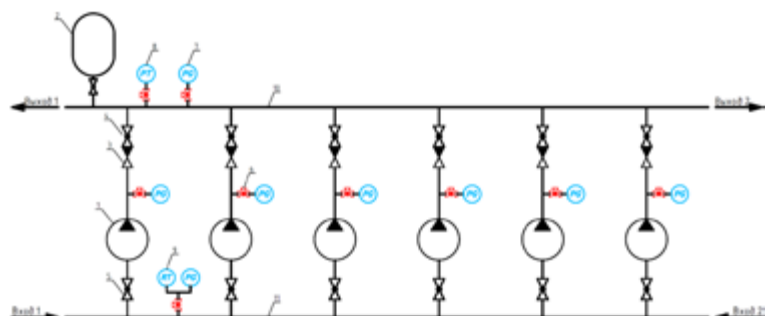
Артикул 10 бар	Артикул 16 бар	Модель	L	H	H1	H2	B1	B	Мощность кВт	Номинальная рабочая точка	
										М³/ч	М
80409301	80404301	Cronas 6 CDM3-2FSWPC IE2	1844	1750	135	135	880	1100	1,85	15	11
80419301	80414301	Cronas 6 CDM3-3FSWPC IE2	1844	1750	135	135	880	1100	1,85	15	17
80429301	80424301	Cronas 6 CDM3-4FSWPC IE2	1844	1750	135	135	880	1100	1,85	15	23
80439301	80434301	Cronas 6 CDM3-5FSWPC IE2	1844	1750	135	135	880	1100	2,75	15	29
80449301	80444301	Cronas 6 CDM3-6FSWPC IE2	1844	1750	135	135	880	1100	2,75	15	35
80459301	80454301	Cronas 6 CDM3-7FSWPC	1844	1750	135	135	880	1100	3,75	15	41
80469301	80464301	Cronas 6 CDM3-8FSWPC	1844	1750	135	135	880	1100	3,75	15	47
80479301	80474301	Cronas 6 CDM3-9FSWPC	1844	1750	135	135	880	1100	5,5	15	53
80489301	80484301	Cronas 6 CDM3-10FSWPC	1844	1750	135	135	880	1100	5,5	15	59
80499301	80494301	Cronas 6 CDM3-11FSWPC	1844	1750	135	135	880	1100	5,5	15	65

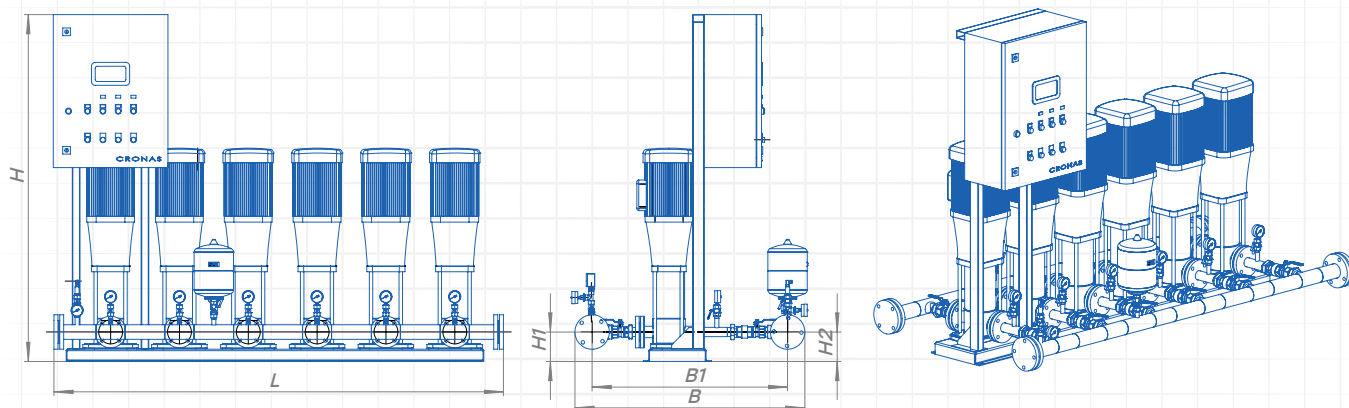


Основные параметры изделий могут быть изменены по требованию заказчика, если это не противоречит требованиям безопасности.

Номинальные параметры указаны при режиме работы насосов 5 рабочих / 1 резервный

- 1 – Насос
- 2 – Мембранный расширительный бак
- 3 – Клапан обратный
- 4 – Запорная арматура на выходе
- 5 – Запорная арматура на входе
- 6 – Кран трехходовой
- 7 – Манометр
- 8 – Датчик давления
- 9 – Датчик защиты от «сухого хода»
- 10 – Выходной коллектор
- 11 – Входной коллектор



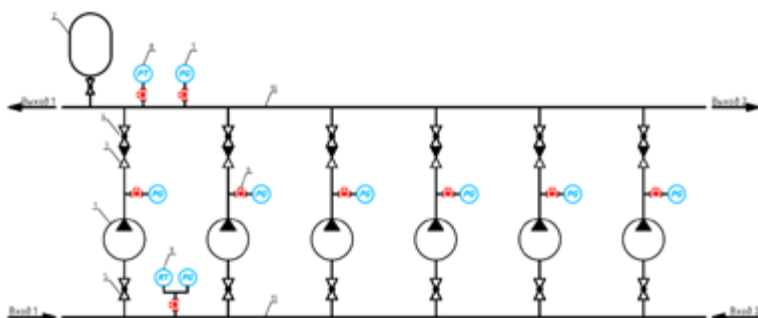


Артикул 10 бар	Артикул 16 бар	Модель	L	H	H1	H2	B1	B	Мощность кВт	Номинальная рабочая точка	
										М³/ч	М
80509301	80504301	Cronas 6 CDM3-12FSWPC	1844	1750	135	135	880	1100	5,5	15	71
80519301	80514301	Cronas 6 CDM3-13FSWPC	1844	1750	135	135	880	1100	7,5	15	77
80529301	80524301	Cronas 6 CDM3-14FSWPC	1844	1750	135	135	880	1100	7,5	15	83
80539301	80534301	Cronas 6 CDM3-15FSWPC	1844	1750	135	135	880	1100	7,5	15	90
80549301	80544301	Cronas 6 CDM3-16FSWPC	1844	1750	135	135	880	1100	7,5	15	96
80559301	80554301	Cronas 6 CDM3-17FSWPC	1844	1750	135	135	880	1100	11	15	102
80569301	80564301	Cronas 6 CDM3-18FSWPC	1844	1750	135	135	880	1100	11	15	108
80579301	80574301	Cronas 6 CDM3-19FSWPC	1844	1750	135	135	880	1100	11	15	114
80589301	80584301	Cronas 6 CDM3-20FSWPC	1844	1750	135	135	880	1100	11	15	120
80599301	80594301	Cronas 6 CDM3-21FSWPC	1844	1750	135	135	880	1100	11	15	126

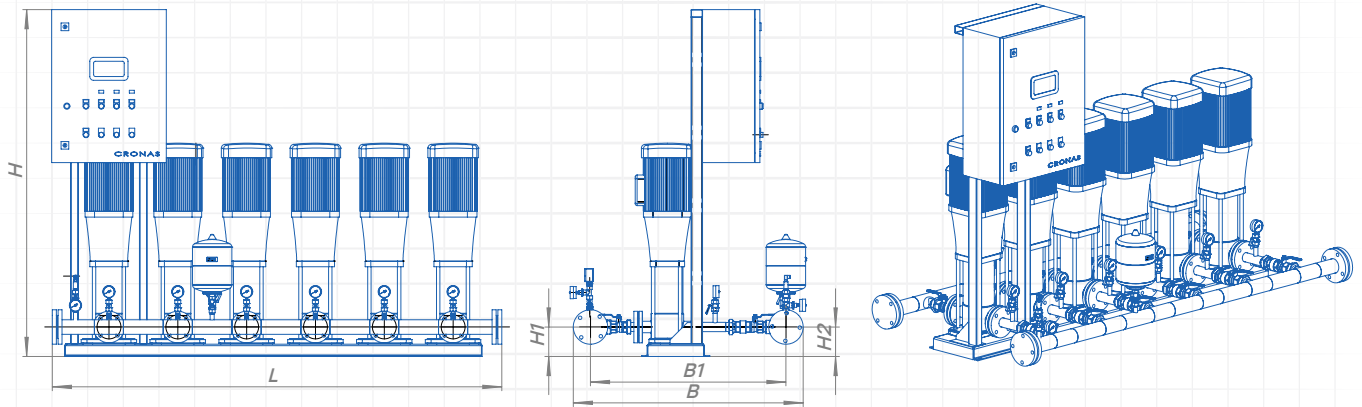


Основные параметры изделий могут быть изменены по требованию заказчика, если это не противоречит требованиям безопасности.

Номинальные параметры указаны при режиме работы насосов 5 рабочих / 1 резервный



- 1 – Насос
- 2 – Мембранный расширительный бак
- 3 – Клапан обратный
- 4 – Запорная арматура на выходе
- 5 – Запорная арматура на входе
- 6 – Кран трехходовой
- 7 – Манометр
- 8 – Датчик давления
- 9 – Датчик защиты от «сухого хода»
- 10 – Выходной коллектор
- 11 – Входной коллектор



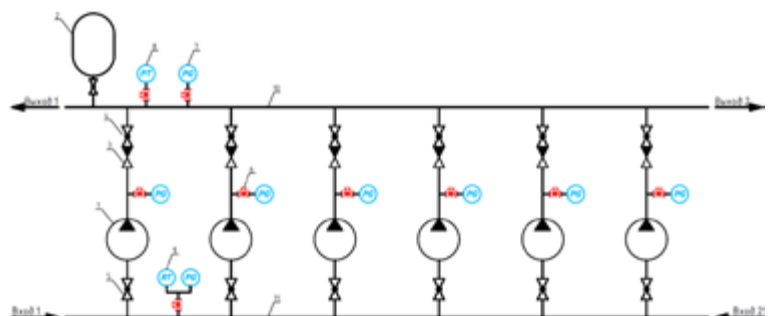
Артикул 10 бар	Артикул 16 бар	Модель	L	H	H1	H2	B1	B	Мощность кВт	Номинальная рабочая точка	
										М³/ч	М
80609301	80604301	Cronas 6 CDM3-22FSWPC	1844	1750	135	135	880	1100	11	15	132
80619301	80614301	Cronas 6 CDM3-23FSWPC	1844	1750	135	135	880	1100	11	15	138
80629301	80624301	Cronas 6 CDM3-24FSWPC	1844	1750	135	135	880	1100	11	15	144
80639301	80634301	Cronas 6 CDM3-25FSWPC	1844	1750	135	135	880	1100	15	15	150
80649301	80644301	Cronas 6 CDM3-26FSWPC	1844	1750	135	135	880	1100	15	15	156
80659301	80654301	Cronas 6 CDM3-27FSWPC	1844	1750	135	135	880	1100	15	15	162
80669301	80664301	Cronas 6 CDM3-28FSWPC	1844	1750	135	135	880	1100	15	15	168
80679301	80674301	Cronas 6 CDM3-29FSWPC	1844	1750	135	135	880	1100	15	15	175
80689301	80684301	Cronas 6 CDM3-30FSWPC	1844	1750	135	135	880	1100	15	15	181
80699301	80694301	Cronas 6 CDM3-31FSWPC	1844	1750	135	135	880	1100	15	15	187

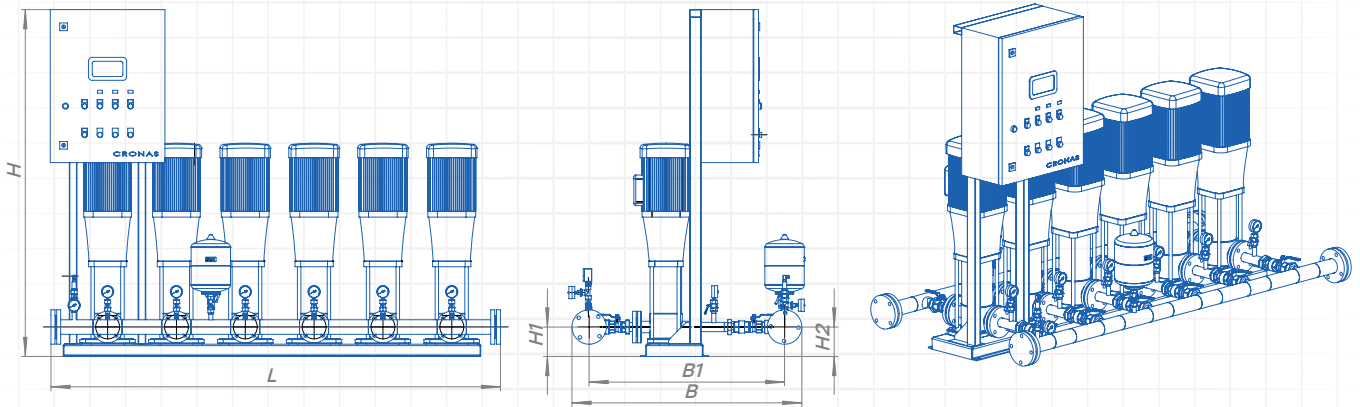


Основные параметры изделий могут быть изменены по требованию заказчика, если это не противоречит требованиям безопасности.

Номинальные параметры указаны при режиме работы насосов 5 рабочих / 1 резервный

- 1 – Насос
- 2 – Мембранный расширительный бак
- 3 – Клапан обратный
- 4 – Запорная арматура на выходе
- 5 – Запорная арматура на входе
- 6 – Кран трехходовой
- 7 – Манометр
- 8 – Датчик давления
- 9 – Датчик защиты от «сухого хода»
- 10 – Выходной коллектор
- 11 – Входной коллектор



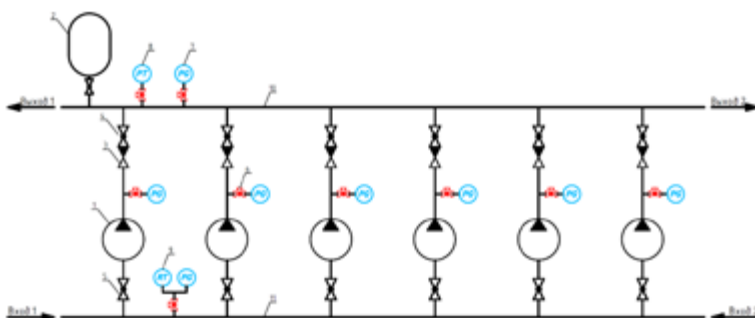


Артикул 10 бар	Артикул 16 бар	Модель	L	H	H1	H2	B1	B	Мощность кВт	Номинальная рабочая точка	
										М³/ч	М
80709301	80704301	Cronas 6 CDM5-2FSWPC IE2	1844	1750	135	135	882	1102	1,85	25	11,5
80719301	80714301	Cronas 6 CDM5-3FSWPC IE2	1844	1750	135	135	882	1102	2,75	25	17,5
80729301	80724301	Cronas 6 CDM5-4FSWPC IE2	1844	1750	135	135	882	1102	2,75	25	24
80739301	80734301	Cronas 6 CDM5-5FSWPC	1844	1750	135	135	882	1102	3,75	25	30
80749301	80744301	Cronas 6 CDM5-6FSWPC	1844	1750	135	135	882	1102	5,5	25	37
80759301	80754301	Cronas 6 CDM5-7FSWPC	1844	1750	135	135	882	1102	5,5	25	42,5
80769301	80764301	Cronas 6 CDM5-8FSWPC	1844	1750	135	135	882	1102	5,5	25	49
80779301	80774301	Cronas 6 CDM5-9FSWPC	1844	1750	135	135	882	1102	7,5	25	55

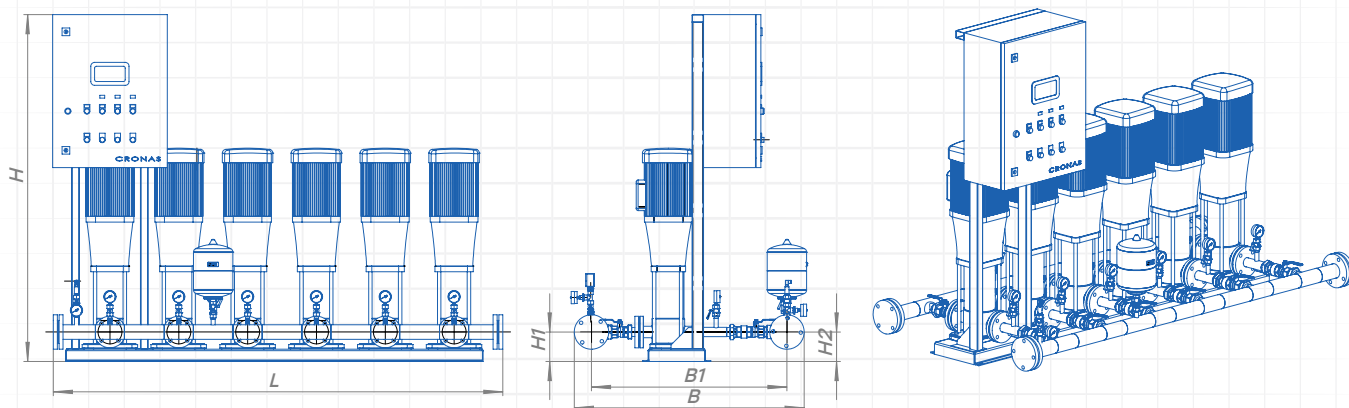


Основные параметры изделий могут быть изменены по требованию заказчика, если это не противоречит требованиям безопасности.

Номинальные параметры указаны при режиме работы насосов 5 рабочих / 1 резервный



- 1 – Насос
- 2 – Мембранный расширительный бак
- 3 – Клапан обратный
- 4 – Запорная арматура на выходе
- 5 – Запорная арматура на входе
- 6 – Кран трехходовой
- 7 – Манометр
- 8 – Датчик давления
- 9 – Датчик защиты от «сухого хода»
- 10 – Выходной коллектор
- 11 – Входной коллектор



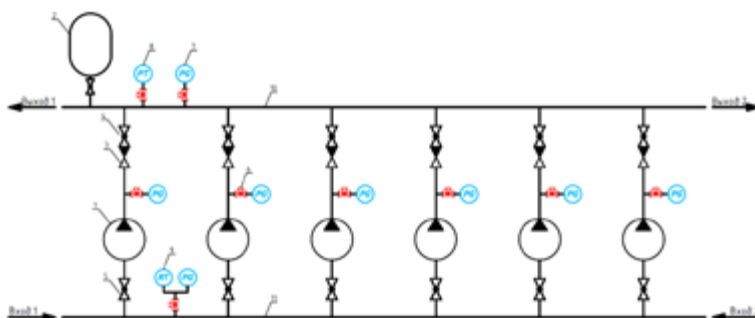
Артикул	Модель		L	H	H1	H2	B1	B	Мощность кВт	Номинальная рабочая точка	
	10 бар	16 бар								М³/ч	М
80789301	80784301	Cronas 6 CDM5-10FSWPC	1844	1750	135	135	882	1102	7,5	25	62
80799301	80794301	Cronas 6 CDM5-11FSWPC	1844	1750	135	135	882	1102	7,5	25	68
80809301	80804301	Cronas 6 CDM5-12FSWPC	1844	1750	135	135	882	1102	11	25	74,5
80819301	80814301	Cronas 6 CDM5-13FSWPC	1844	1750	135	135	882	1102	11	25	80
80829301	80824301	Cronas 6 CDM5-14FSWPC	1844	1750	135	135	882	1102	11	25	87
80839301	80834301	Cronas 6 CDM5-15FSWPC	1844	1750	135	135	882	1102	11	25	93
80849301	80844301	Cronas 6 CDM5-16FSWPC	1844	1750	135	135	882	1102	11	25	99
80859301	80854301	Cronas 6 CDM5-17FSWPC	1844	1750	135	135	882	1102	15	25	105

Номинальные параметры указаны при режиме работы насосов 5 рабочих / 1 резервный

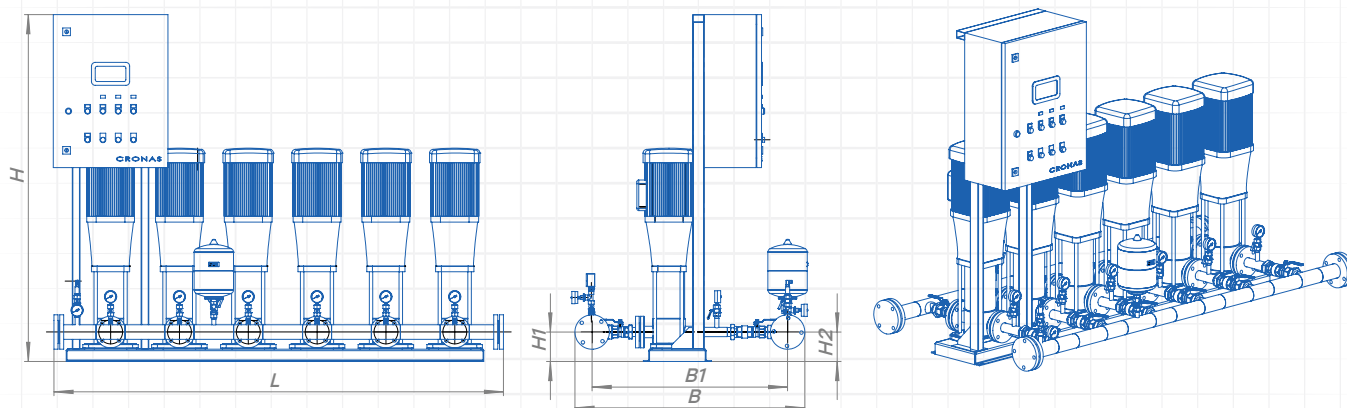


Основные параметры изделий могут быть изменены по требованию заказчика, если это не противоречит требованиям безопасности.

- 1 - Насос
- 2 - Мембранный расширительный бак
- 3 - Клапан обратный
- 4 - Запорная арматура на выходе
- 5 - Запорная арматура на входе
- 6 - Кран трехходовой
- 7 - Манометр
- 8 - Датчик давления
- 9 - Датчик защиты от «сухого хода»
- 10 - Выходной коллектор
- 11 - Входной коллектор





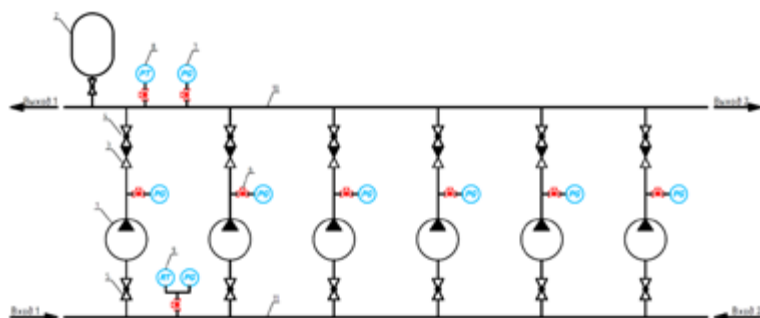


Артикул 10 бар	Артикул 16 бар	Модель	L	H	H1	H2	B1	B	Мощность кВт	Номинальная рабочая точка	
										М³/ч	М
80869301	80864301	Cronas 6 CDM5-18FSWPC	1844	1750	135	135	882	1102	15	25	111
80879301	80874301	Cronas 6 CDM5-19FSWPC	1844	1750	135	135	882	1102	15	25	118
80889301	80884301	Cronas 6 CDM5-20FSWPC	1844	1750	135	135	882	1102	15	25	124
80899301	80894301	Cronas 6 CDM5-21FSWPC	1844	1750	135	135	882	1102	15	25	130
80909301	80904301	Cronas 6 CDM5-22FSWPC	1844	1750	135	135	882	1102	20	25	136
80919301	80914301	Cronas 6 CDM5-23FSWPC	1844	1750	135	135	882	1102	20	25	142
80929301	80924301	Cronas 6 CDM5-24FSWPC	1844	1750	135	135	882	1102	20	25	149
80939301	80934301	Cronas 6 CDM5-25FSWPC	1844	1750	135	135	882	1102	20	25	155



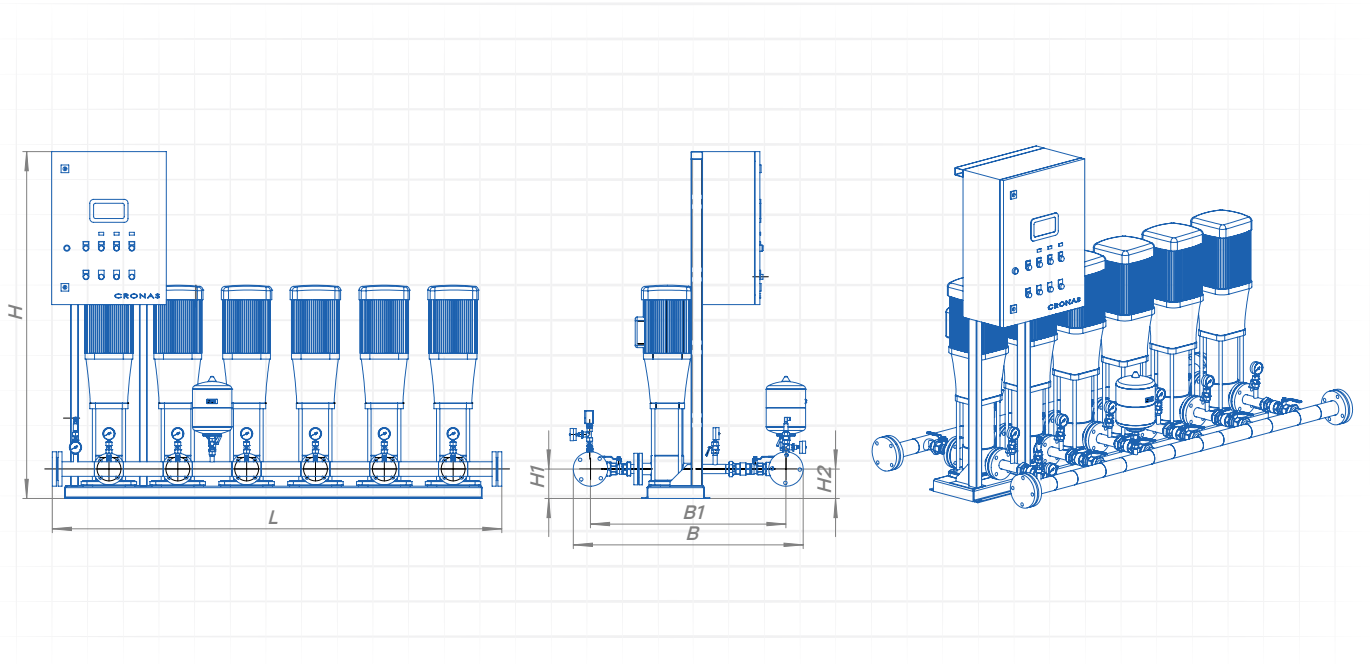
Основные параметры изделий могут быть изменены по требованию заказчика, если это не противоречит требованиям безопасности.

Номинальные параметры указаны при режиме работы насосов 5 рабочих / 1 резервный



- 1 – Насос
- 2 – Мембранный расширительный бак
- 3 – Клапан обратный
- 4 – Запорная арматура на выходе
- 5 – Запорная арматура на входе
- 6 – Кран трехходовой
- 7 – Манометр
- 8 – Датчик давления
- 9 – Датчик защиты от «сухого хода»
- 10 – Выходной коллектор
- 11 – Входной коллектор

# Технические характеристики 6 CDM 5-YY FSWPC



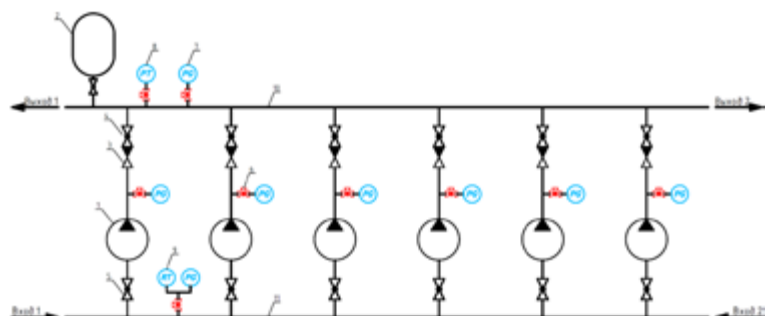
Артикул 10 бар	Артикул 16 бар	Модель	L	H	H1	H2	B1	B	Мощность кВт	Номинальная рабочая точка	
										М³/ч	М
80949301	80944301	Cronas 6 CDM5-26FSWPC	1844	1750	135	135	882	1102	20	25	161
80959301	80954301	Cronas 6 CDM5-27FSWPC	1844	1750	135	135	882	1102	20	25	168
80969301	80964301	Cronas 6 CDM5-28FSWPC	1844	1750	135	135	882	1102	20	25	174
80979301	80974301	Cronas 6 CDM5-29FSWPC	1844	1750	135	135	882	1102	27,5	25	180
80989301	80984301	Cronas 6 CDM5-30FSWPC	1844	1750	135	135	882	1102	27,5	25	186
80999301	80994301	Cronas 6 CDM5-31FSWPC	1844	1750	135	135	882	1102	27,5	25	193
81009301	81004301	Cronas 6 CDM5-32FSWPC	1844	1750	135	135	882	1102	27,5	25	200
81019301	81014301	Cronas 6 CDM5-33FSWPC	1844	1750	135	135	882	1102	27,5	25	206

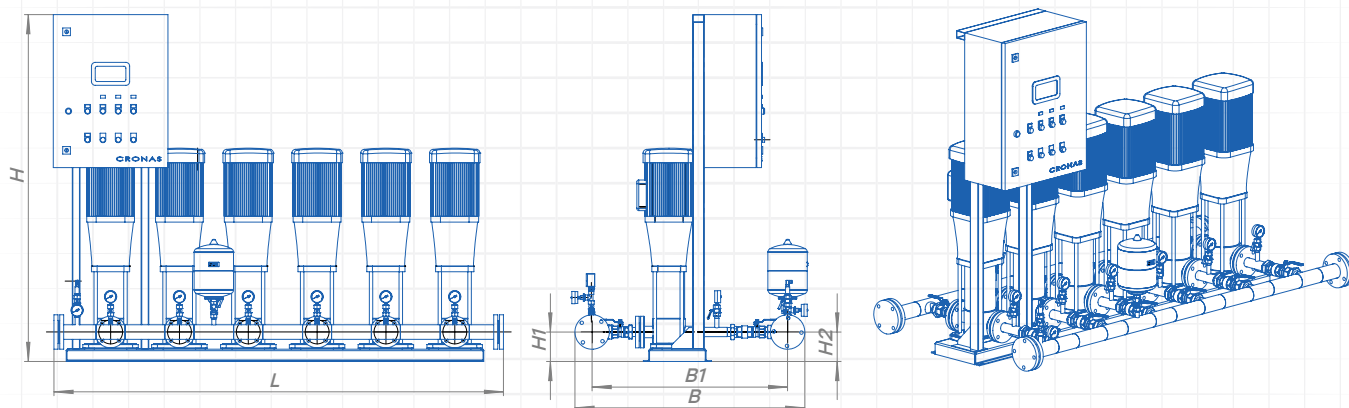


Основные параметры изделий могут быть изменены по требованию заказчика, если это не противоречит требованиям безопасности.

Номинальные параметры указаны при режиме работы насосов 5 рабочих / 1 резервный

- 1 - Насос
- 2 - Мембранный расширительный бак
- 3 - Клапан обратный
- 4 - Запорная арматура на выходе
- 5 - Запорная арматура на входе
- 6 - Кран трехходовой
- 7 - Манометр
- 8 - Датчик давления
- 9 - Датчик защиты от «сухого хода»
- 10 - Выходной коллектор
- 11 - Входной коллектор



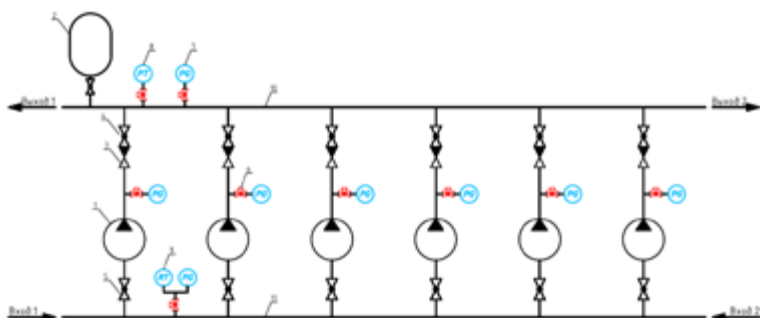


Артикул 10 бар	Артикул 16 бар	Модель	L	H	H1	H2	B1	B	Мощность кВт	Номинальная рабочая точка	
										М³/ч	М
81029301	81024301	Cronas 6 CDM10-1FSWPC	2144	1750	140	140	952	1182	3,75	50	8
81039301	81034301	Cronas 6 CDM10-2FSWPC	2144	1750	140	140	952	1182	3,75	50	16,5
81049301	81044301	Cronas 6 CDM10-3FSWPC	2144	1750	140	140	952	1182	5,5	50	25,5
81059301	81054301	Cronas 6 CDM10-4FSWPC	2144	1750	140	140	952	1182	7,5	50	34
81069301	81064301	Cronas 6 CDM10-5FSWPC	2144	1750	140	140	952	1182	11	50	43
81079301	81074301	Cronas 6 CDM10-6FSWPC	2144	1750	140	140	952	1182	11	50	52
81089301	81084301	Cronas 6 CDM10-7FSWPC	2144	1750	140	140	952	1182	15	50	62
81099301	81094301	Cronas 6 CDM10-8FSWPC	2144	1750	140	140	952	1182	15	50	71
81109301	81104301	Cronas 6 CDM10-9FSWPC	2144	1750	140	140	952	1182	20	50	80
81119301	81114301	Cronas 6 CDM10-10FSWPC	2144	1750	140	140	952	1182	20	50	89
81129301	81124301	Cronas 6 CDM10-11FSWPC	2144	1750	140	140	952	1182	20	50	98

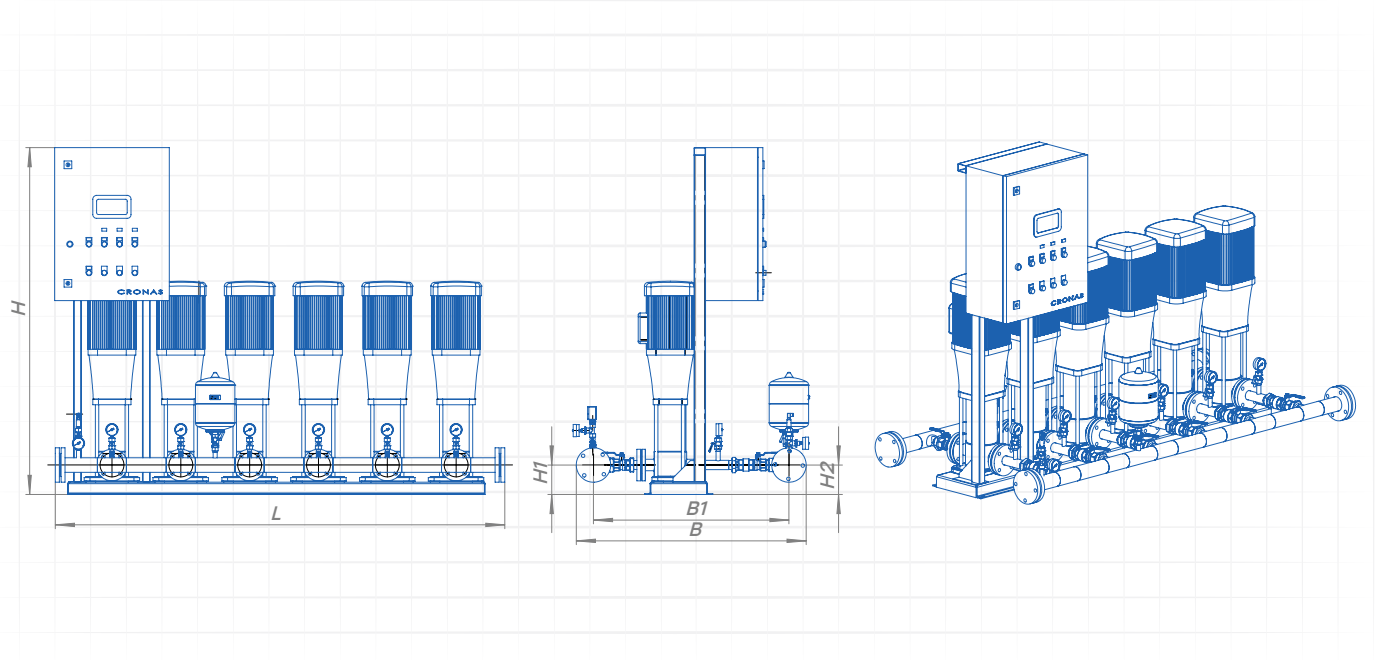


Основные параметры изделий могут быть изменены по требованию заказчика, если это не противоречит требованиям безопасности.

Номинальные параметры указаны при режиме работы насосов 5 рабочих / 1 резервный



- 1 – Насос
- 2 – Мембранный расширительный бак
- 3 – Клапан обратный
- 4 – Запорная арматура на выходе
- 5 – Запорная арматура на входе
- 6 – Кран трехходовой
- 7 – Манометр
- 8 – Датчик давления
- 9 – Датчик защиты от «сухого хода»
- 10 – Выходной коллектор
- 11 – Входной коллектор



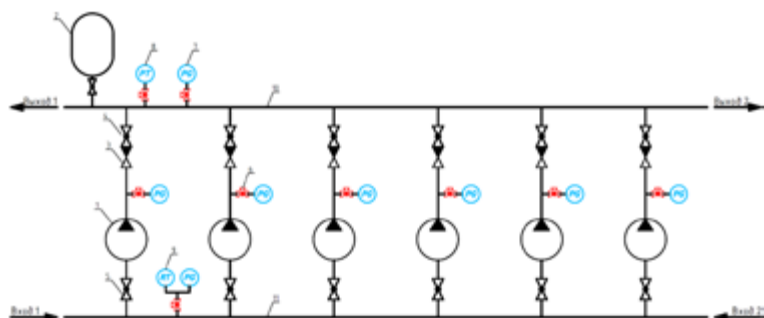
Артикул 10 бар	Артикул 16 бар	Модель	L	H	H1	H2	B1	B	Мощность кВт	Номинальная рабочая точка	
										М³/ч	М
81139301	81134301	Cronas 6 CDM10-12FSWPC	2144	1750	140	140	952	1182	22,5	50	107
81149301	81144301	Cronas 6 CDM10-13FSWPC	2144	1750	140	140	952	1182	27,5	50	116
81159301	81154301	Cronas 6 CDM10-14FSWPC	2144	1750	140	140	952	1182	27,5	50	125
81169301	81164301	Cronas 6 CDM10-15FSWPC	2144	1750	140	140	952	1182	27,5	50	134
81179301	81174301	Cronas 6 CDM10-16FSWPC	2144	1750	140	140	952	1182	37,5	50	144
81189301	81184301	Cronas 6 CDM10-17FSWPC	2144	1750	140	140	952	1182	37,5	50	153
81199301	81194301	Cronas 6 CDM10-18FSWPC	2144	1750	140	140	952	1182	37,5	50	163
81209301	81204301	Cronas 6 CDM10-19FSWPC	2144	1750	140	140	952	1182	37,5	50	172
81219301	81214301	Cronas 6 CDM10-20FSWPC	2144	1750	140	140	952	1182	37,5	50	181
81229301	81224301	Cronas 6 CDM10-21FSWPC	2144	1750	140	140	952	1182	37,5	50	191
81239301	81234301	Cronas 6 CDM10-22FSWPC	2100	1750	156	156	952	1182	55	50	201

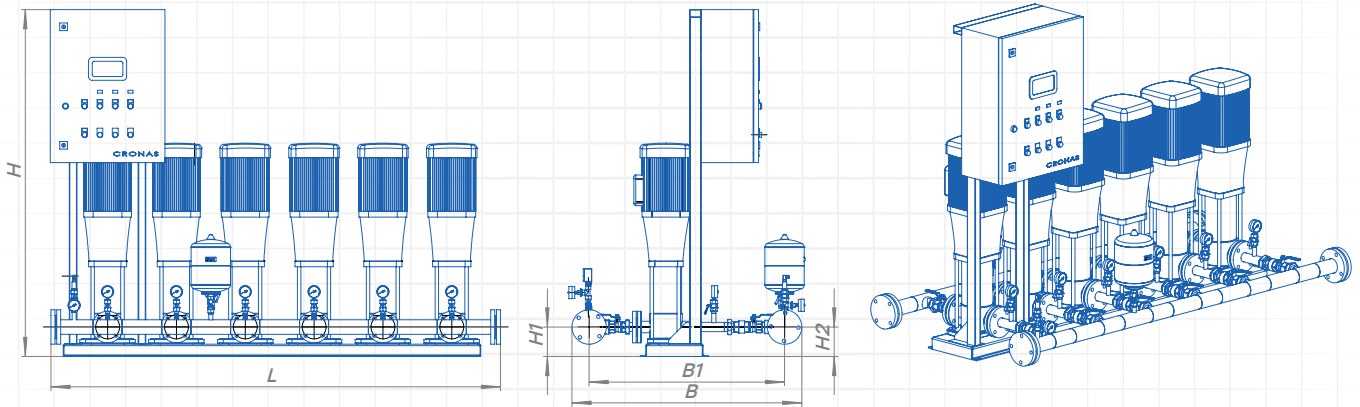


Основные параметры изделий могут быть изменены по требованию заказчика, если это не противоречит требованиям безопасности.

Номинальные параметры указаны при режиме работы насосов 5 рабочих / 1 резервный

- 1 – Насос
- 2 – Мембранный расширительный бак
- 3 – Клапан обратный
- 4 – Запорная арматура на выходе
- 5 – Запорная арматура на входе
- 6 – Кран трехходовой
- 7 – Манометр
- 8 – Датчик давления
- 9 – Датчик защиты от «сухого хода»
- 10 – Выходной коллектор
- 11 – Входной коллектор



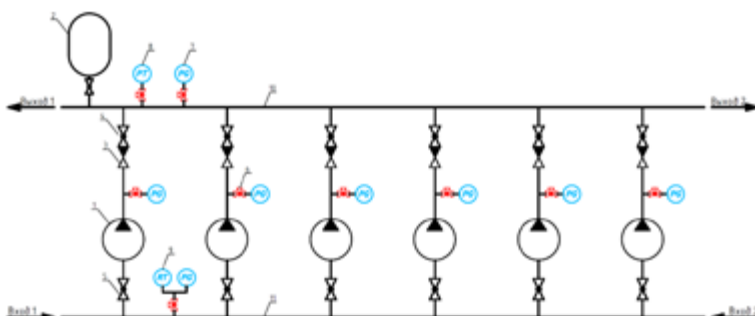


Артикул		Модель	L	H	H1	H2	B1	B	Мощность кВт	Номинальная рабочая точка	
10 бар	16 бар									м³/ч	м
81249301	81244301	Cronas 6 CDM15-1FSWPC	2144	1750	150	150	1022	1202	5,5	75	11
81259301	81254301	Cronas 6 CDM15-2FSWPC	2144	1750	150	150	1022	1202	11	75	22,5
81269301	81264301	Cronas 6 CDM15-3FSWPC	2144	1750	150	150	1022	1202	15	75	34,5
81279301	81274301	Cronas 6 CDM15-4FSWPC	2144	1750	150	150	1022	1202	20	75	47
81289301	81284301	Cronas 6 CDM15-5FSWPC	2144	1750	150	150	1022	1202	20	75	58
81299301	81294301	Cronas 6 CDM15-6FSWPC	2144	1750	150	150	1022	1202	27,5	75	69
81309301	81304301	Cronas 6 CDM15-7FSWPC	2144	1750	150	150	1022	1202	27,5	75	81
81319301	81314301	Cronas 6 CDM15-8FSWPC	2144	1750	150	150	1022	1202	37,5	75	93
81329301	81324301	Cronas 6 CDM15-9FSWPC	2144	1750	150	150	1022	1202	37,5	75	106
81339301	81334301	Cronas 6 CDM15-10FSWPC	2144	1750	166	166	1022	1202	55	75	118



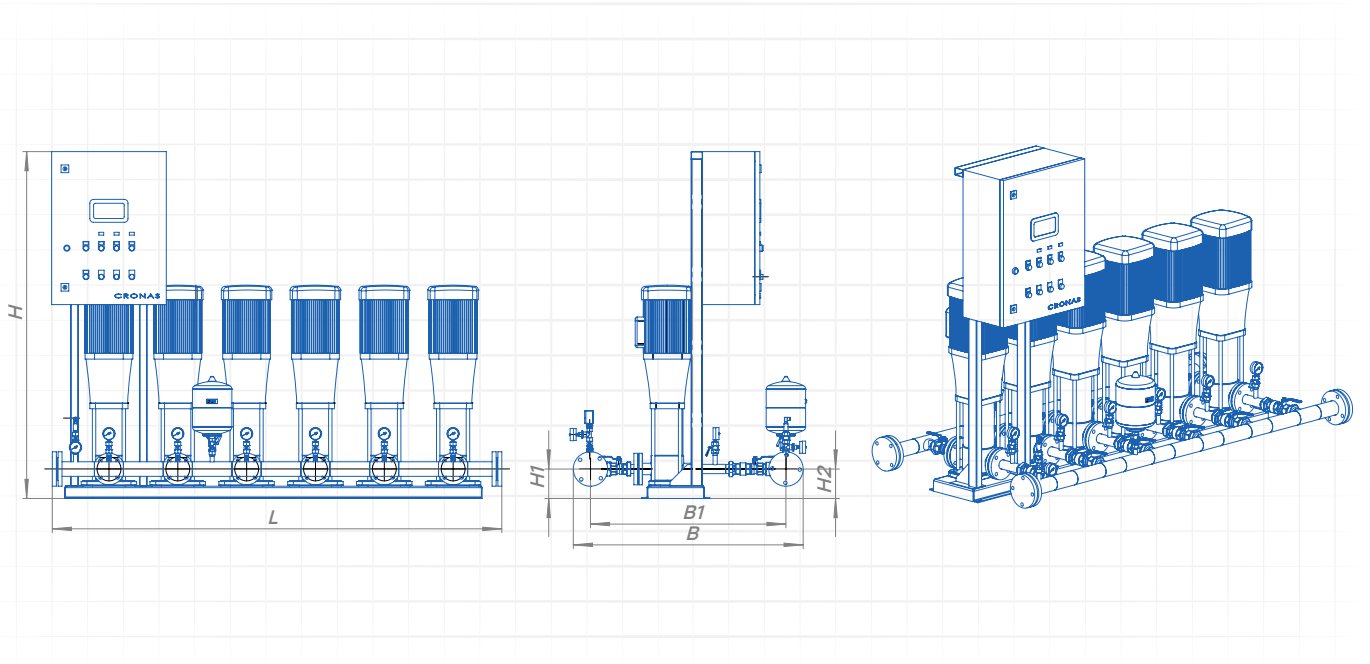
Основные параметры изделий могут быть изменены по требованию заказчика, если это не противоречит требованиям безопасности.

Номинальные параметры указаны при режиме работы насосов 5 рабочих / 1 резервный



- 1 – Насос
- 2 – Мембранный расширительный бак
- 3 – Клапан обратный
- 4 – Запорная арматура на выходе
- 5 – Запорная арматура на входе
- 6 – Кран трехходовой
- 7 – Манометр
- 8 – Датчик давления
- 9 – Датчик защиты от «сухого хода»
- 10 – Выходной коллектор
- 11 – Входной коллектор

► Технические характеристики  
6 CDM 20-YY FSWPC



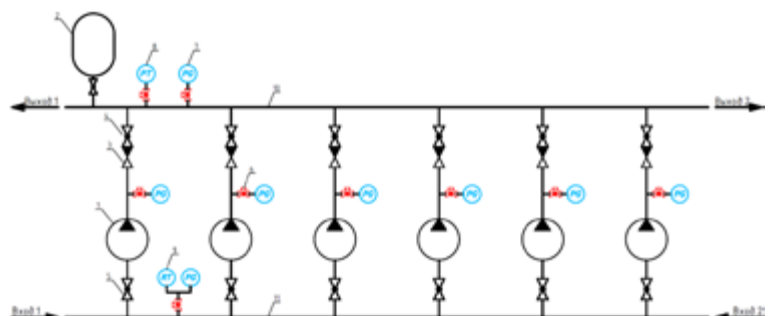
Артикул 10 бар	Артикул 16 бар	Модель	L	H	H1	H2	B1	B	Мощность кВт	Номинальная рабочая точка	
										М³/ч	М
81349301	81344301	Cronas 6 CDM15-11FSWPC	2144	1750	166	166	1022	1202	55	75	130
81359301	81354301	Cronas 6 CDM15-12FSWPC	2144	1750	166	166	1022	1202	55	75	142
81369301	81364301	Cronas 6 CDM15-13FSWPC	2144	1750	166	166	1022	1202	55	75	152
81379301	81374301	Cronas 6 CDM15-14FSWPC	2144	1750	166	166	1022	1202	55	75	165
81389301	81384301	Cronas 6 CDM15-15FSWPC	2144	1750	166	166	1022	1202	75	75	178
81399301	81394301	Cronas 6 CDM15-16FSWPC	2144	1750	166	166	1022	1202	75	75	189
81409301	81404301	Cronas 6 CDM15-17FSWPC	2144	1750	166	166	1022	1202	75	75	201
81419301	81414301	Cronas 6 CDM15-18FSWPC	2144	1750	166	166	1022	1202	75	75	213

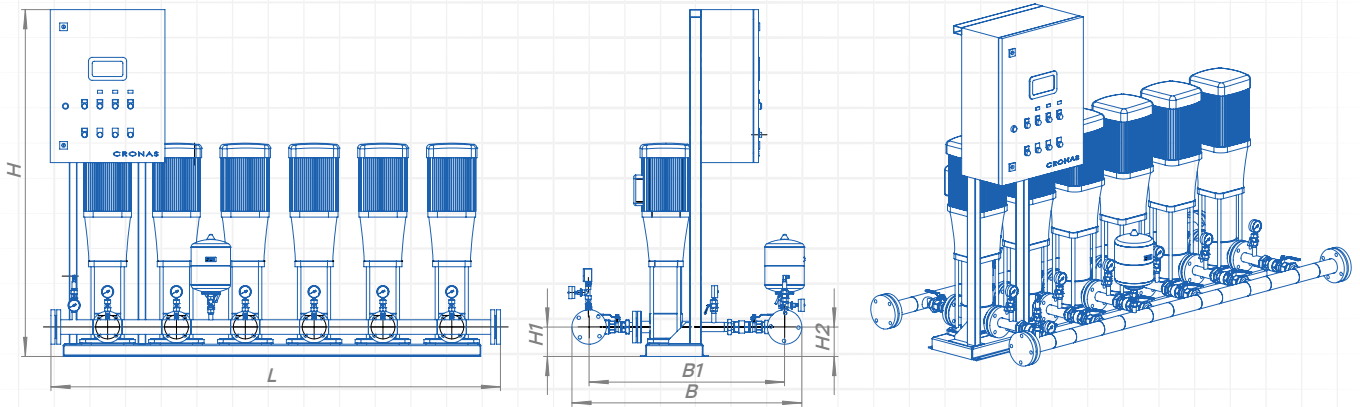


Основные параметры изделий могут быть изменены по требованию заказчика, если это не противоречит требованиям безопасности.

Номинальные параметры указаны при режиме работы насосов 5 рабочих / 1 резервный

- 1 - Насос
- 2 - Мембранный расширительный бак
- 3 - Клапан обратный
- 4 - Запорная арматура на выходе
- 5 - Запорная арматура на входе
- 6 - Кран трехходовой
- 7 - Манометр
- 8 - Датчик давления
- 9 - Датчик защиты от «сухого хода»
- 10 - Выходной коллектор
- 11 - Входной коллектор



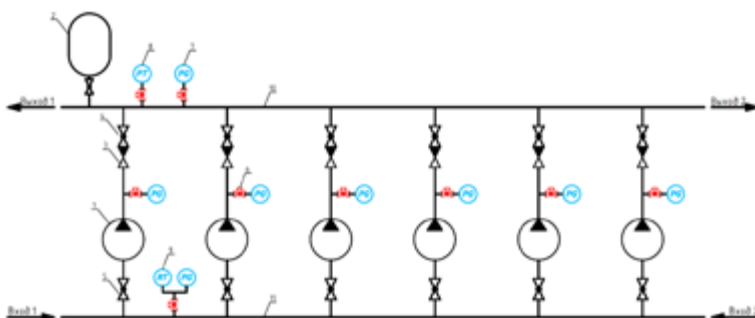


Артикул		Модель	L	H	H1	H2	B1	B	Мощность кВт	Номинальная рабочая точка	
10 бар	16 бар									М³/ч	М
81429301	81424301	Cronas 6 CDM20-1FSWPC	2144	1750	150	150	1022	1202	5,5	100	10,5
81439301	81434301	Cronas 6 CDM20-2FSWPC	2144	1750	150	150	1022	1202	11	100	23
81449301	81444301	Cronas 6 CDM20-3FSWPC	2144	1750	150	150	1022	1202	20	100	35
81459301	81454301	Cronas 6 CDM20-4FSWPC	2144	1750	150	150	1022	1202	27,5	100	47
81469301	81464301	Cronas 6 CDM20-5FSWPC	2144	1750	150	150	1022	1202	27,5	100	58
81479301	81474301	Cronas 6 CDM20-6FSWPC	2144	1750	150	150	1022	1202	37,5	100	70
81489301	81484301	Cronas 6 CDM20-7FSWPC	2144	1750	150	150	1022	1202	37,5	100	82
81499301	81494301	Cronas 6 CDM20-8FSWPC	2144	1750	166	166	1022	1202	55	100	95
81509301	81504301	Cronas 6 CDM20-9FSWPC	2144	1750	166	166	1022	1202	55	100	107



Основные параметры изделий могут быть изменены по требованию заказчика, если это не противоречит требованиям безопасности.

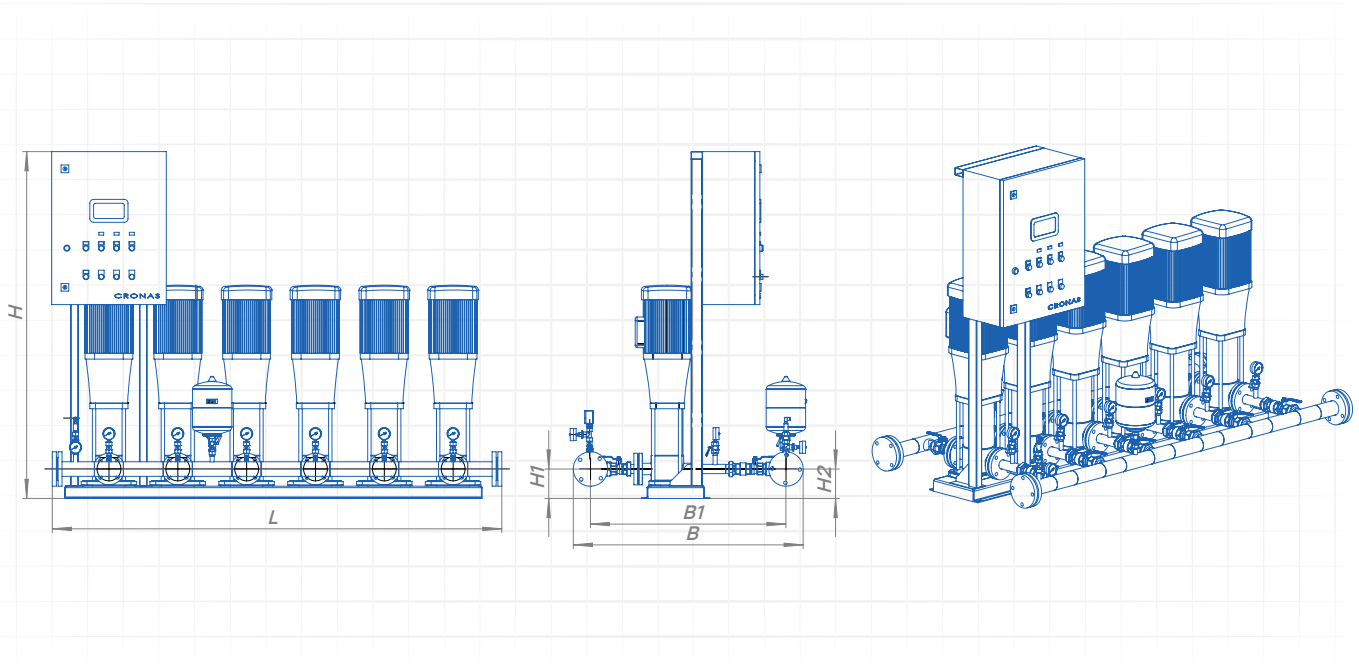
Номинальные параметры указаны при режиме работы насосов 5 рабочих / 1 резервный



- 1 – Насос
- 2 – Мембранный расширительный бак
- 3 – Клапан обратный
- 4 – Запорная арматура на выходе
- 5 – Запорная арматура на входе
- 6 – Кран трехходовой
- 7 – Манометр
- 8 – Датчик давления
- 9 – Датчик защиты от «сухого хода»
- 10 – Выходной коллектор
- 11 – Входной коллектор



► Технические характеристики  
6 CDM 20-YY FSWPC



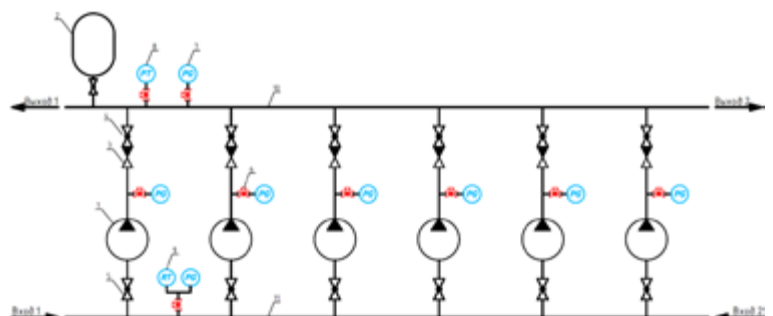
Артикул	Модель		L	H	H1	H2	B1	B	Мощность кВт	Номинальная рабочая точка	
	10 бар	16 бар								М³/ч	М
81519301	81514301	Cronas 6 CDM20-10FSWPC	2144	1750	166	166	1022	1202	55	100	119
81529301	81524301	Cronas 6 CDM20-11FSWPC	2144	1750	166	166	1022	1202	75	100	131
81539301	81534301	Cronas 6 CDM20-12FSWPC	2144	1750	166	166	1022	1202	75	100	143
81549301	81544301	Cronas 6 CDM20-13FSWPC	2144	1750	166	166	1022	1202	75	100	155
81559301	81554301	Cronas 6 CDM20-14FSWPC	2144	1750	166	166	1022	1202	75	100	168
81569301	81564301	Cronas 6 CDM20-15FSWPC	2144	1750	166	166	1022	1202	92,5	100	180
81579301	81574301	Cronas 6 CDM20-16FSWPC	2144	1750	166	166	1022	1202	92,5	100	193
81589301	81584301	Cronas 6 CDM20-17FSWPC	2144	1750	166	166	1022	1202	92,5	100	205

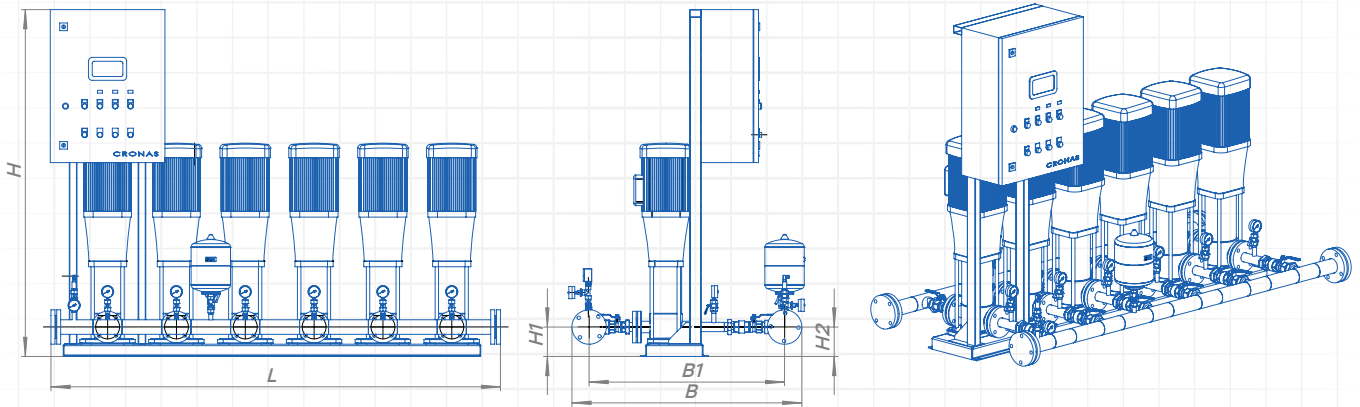


Основные параметры изделий могут быть изменены по требованию заказчика, если это не противоречит требованиям безопасности.

Номинальные параметры указаны при режиме работы насосов 5 рабочих / 1 резервный

- 1 - Насос
- 2 - Мембранный расширительный бак
- 3 - Клапан обратный
- 4 - Запорная арматура на выходе
- 5 - Запорная арматура на входе
- 6 - Кран трехходовой
- 7 - Манометр
- 8 - Датчик давления
- 9 - Датчик защиты от «сухого хода»
- 10 - Выходной коллектор
- 11 - Входной коллектор



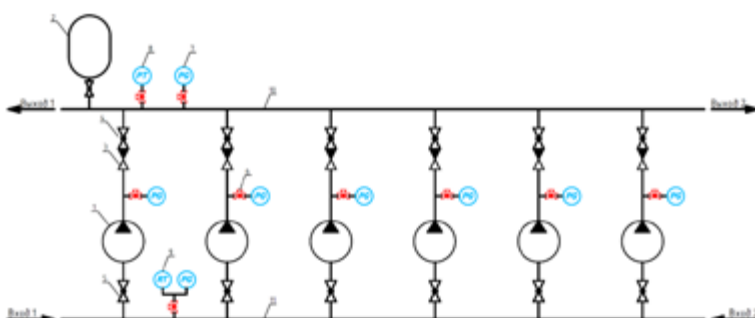


Артикул		Модель	L	H	H1	H2	B1	B	Мощность кВт	Номинальная рабочая точка	
10 бар	16 бар									м³/ч	м
81599301	81594301	Cronas 6 CDM32-1-1FSWPC	2234	1750	165	165	970	1185	7,5	160	9
81609301	81604301	Cronas 6 CDM32-1FSWPC	2234	1750	165	165	970	1185	11	160	13
81619301	81614301	Cronas 6 CDM32-2-2FSWPC	2234	1750	165	165	970	1185	15	160	20
81629301	81624301	Cronas 6 CDM32-2FSWPC	2234	1750	165	165	970	1185	20	160	27
81639301	81634301	Cronas 6 CDM32-3-2FSWPC	2234	1750	165	165	970	1185	27,5	160	33
81649301	81644301	Cronas 6 CDM32-3FSWPC	2234	1750	165	165	970	1185	27,5	160	40
81659301	81654301	Cronas 6 CDM32-4-2FSWPC	2234	1750	165	165	970	1185	37,5	160	46
81669301	81664301	Cronas 6 CDM32-4FSWPC	2234	1750	165	165	970	1185	37,5	160	53
81679301	81674301	Cronas 6 CDM32-5-2FSWPC	2234	1750	200	200	970	1185	55	160	60
81689301	81684301	Cronas 6 CDM32-5FSWPC	2234	1750	200	200	970	1185	55	160	67
81699301	81694301	Cronas 6 CDM32-6-2FSWPC	2234	1750	200	200	970	1185	55	160	74



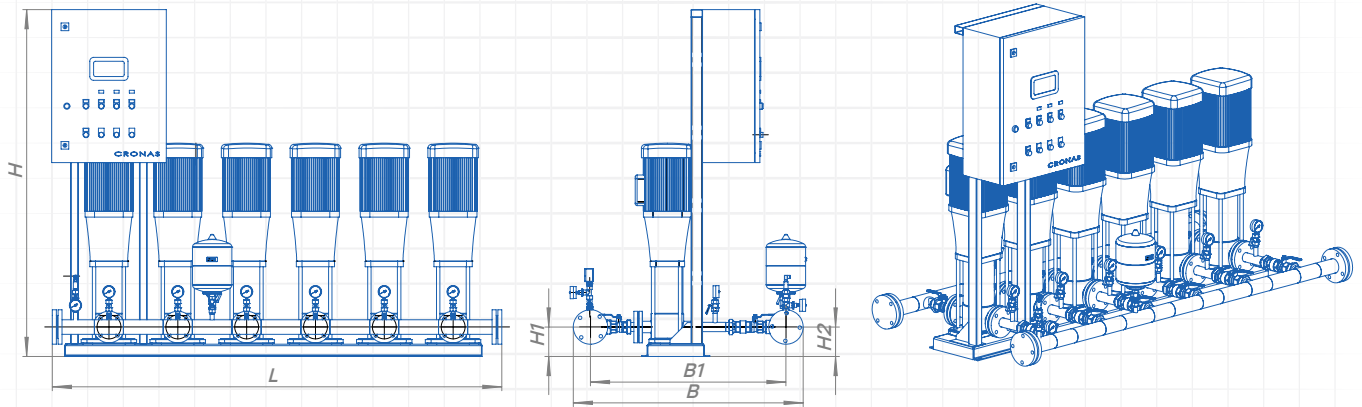
Основные параметры изделий могут быть изменены по требованию заказчика, если это не противоречит требованиям безопасности.

Номинальные параметры указаны при режиме работы насосов 5 рабочих / 1 резервный



- 1 – Насос
- 2 – Мембранный расширительный бак
- 3 – Клапан обратный
- 4 – Запорная арматура на выходе
- 5 – Запорная арматура на входе
- 6 – Кран трехходовой
- 7 – Манометр
- 8 – Датчик давления
- 9 – Датчик защиты от «сухого хода»
- 10 – Выходной коллектор
- 11 – Входной коллектор

# Технические характеристики 6 CDM 32-YY FSWPC



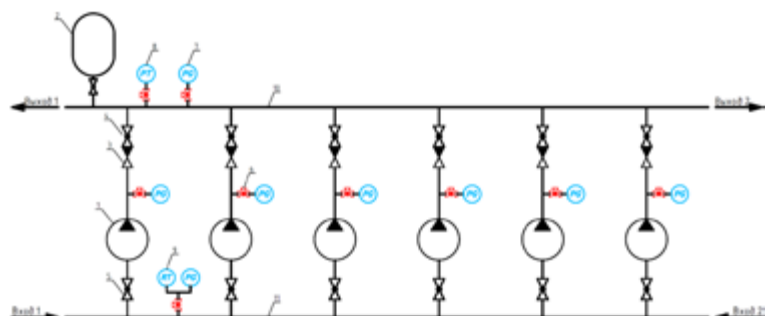
Артикул		Модель	L	H	H1	H2	B1	B	Мощность кВт	Номинальная рабочая точка	
10 бар	16 бар									М³/ч	М
81709301	81704301	Cronas 6 CDM32-6FSWPC	2234	1750	200	200	970	1185	55	160	81
81719301	81714301	Cronas 6 CDM32-7-2FSWPC	2234	1750	200	200	970	1185	75	160	88
81729301	81724301	Cronas 6 CDM32-7FSWPC	2234	1750	200	200	970	1185	75	160	95
81739301	81734301	Cronas 6 CDM32-8-2FSWPC	2234	1750	200	200	970	1185	75	160	102
81749301	81744301	Cronas 6 CDM32-8FSWPC	2234	1750	200	200	970	1185	75	160	109
81759301	81754301	Cronas 6 CDM32-9-2FSWPC	2234	1750	200	200	970	1185	92,5	160	117
81769301	81764301	Cronas 6 CDM32-9FSWPC	2234	1750	200	200	970	1185	92,5	160	124
81779301	81774301	Cronas 6 CDM32-10-2FSWPC	2234	1750	200	200	970	1185	92,5	160	131
81789301	81784301	Cronas 6 CDM32-10FSWPC	2234	1750	200	200	970	1185	92,5	160	138
81799301	81794301	Cronas 6 CDM32-11-2FSWPC	2234	1926	200	200	970	1185	110	160	146
81809301	81804301	Cronas 6 CDM32-11FSWPC	2234	1926	200	200	970	1185	110	160	153

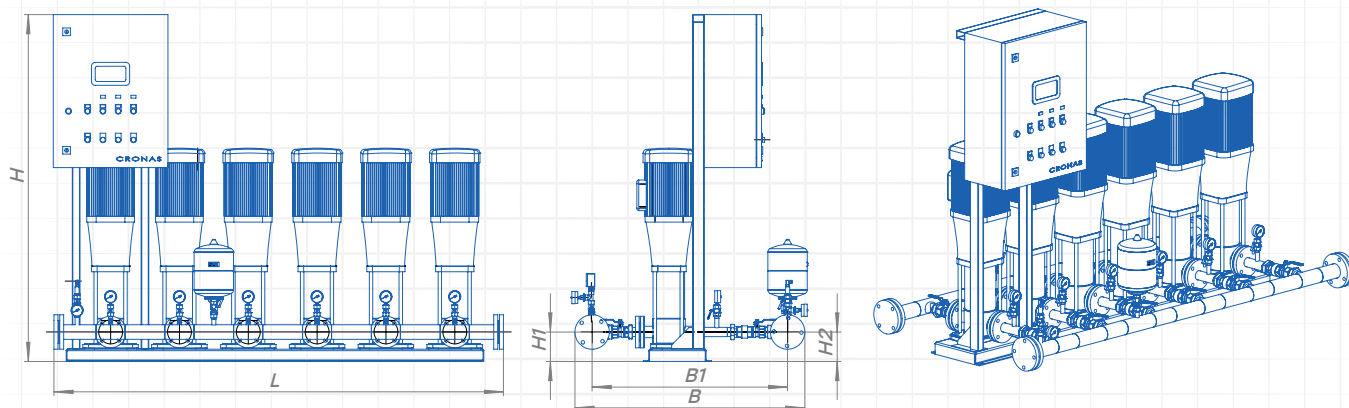


Основные параметры изделий могут быть изменены по требованию заказчика, если это не противоречит требованиям безопасности.

Номинальные параметры указаны при режиме работы насосов 5 рабочих / 1 резервный

- 1 - Насос
- 2 - Мембранный расширительный бак
- 3 - Клапан обратный
- 4 - Запорная арматура на выходе
- 5 - Запорная арматура на входе
- 6 - Кран трехходовой
- 7 - Манометр
- 8 - Датчик давления
- 9 - Датчик защиты от «сухого хода»
- 10 - Выходной коллектор
- 11 - Входной коллектор



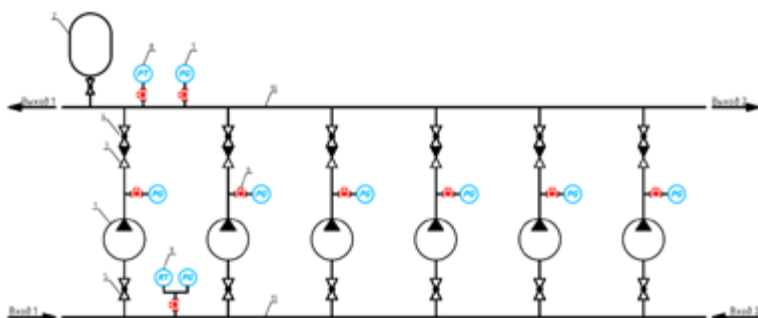


Артикул	Модель		L	H	H1	H2	B1	B	Мощность кВт	Номинальная рабочая точка	
	10 бар	16 бар								м³/ч	м
81819301	81814301	Cronas 6 CDM32-12-2FSWPC	2234	1996	200	200	970	1185	110	160	160
81829301	81824301	Cronas 6 CDM32-12FSWPC	2234	1996	200	200	970	1185	110	160	167
81839301	81834301	Cronas 6 CDM32-13-2FSWPC	2234	2140	200	200	970	1185	150	160	174
81849301	81844301	Cronas 6 CDM32-13FSWPC	2234	2140	200	200	970	1185	150	160	181
81859301	81854301	Cronas 6 CDM32-14-2FSWPC	2234	2210	200	200	970	1185	150	160	189
81869301	81864301	Cronas 6 CDM32-14FSWPC	2234	2280	200	200	970	1185	150	160	196
81879301	81874301	Cronas 6 CDM32-15-2FSWPC	2234	2280	200	200	970	1185	150	160	203
81889301	81884301	Cronas 6 CDM32-15FSWPC	2234	2280	200	200	970	1185	150	160	210
81899301	81894301	Cronas 6 CDM32-16-2FSWPC	2234	2350	200	200	970	1185	150	160	218
81909301	81904301	Cronas 6 CDM32-16FSWPC	2234	2350	200	200	970	1185	150	160	225



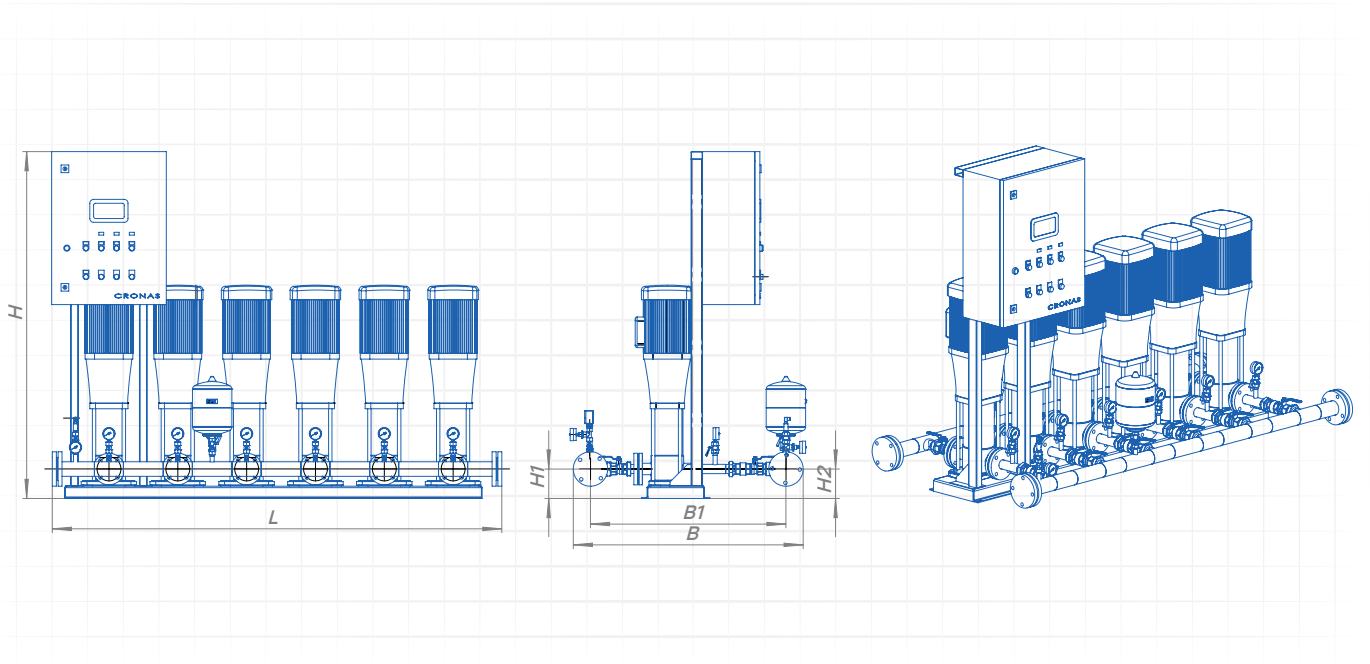
Основные параметры изделий могут быть изменены по требованию заказчика, если это не противоречит требованиям безопасности.

Номинальные параметры указаны при режиме работы насосов 5 рабочих / 1 резервный



- 1 – Насос
- 2 – Мембранный расширительный бак
- 3 – Клапан обратный
- 4 – Запорная арматура на выходе
- 5 – Запорная арматура на входе
- 6 – Кран трехходовой
- 7 – Манометр
- 8 – Датчик давления
- 9 – Датчик защиты от «сухого хода»
- 10 – Выходной коллектор
- 11 – Входной коллектор

► Технические характеристики  
6 CDM 42-YY FSWPC



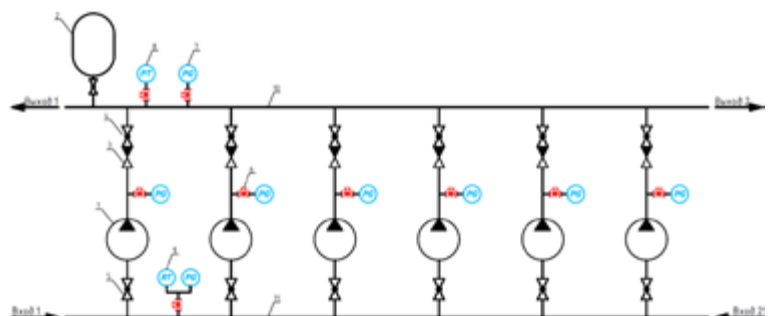
Артикул 10 бар	16 бар	Модель	L	H	H1	H2	B1	B	Мощность кВт	Номинальная рабочая точка	
										М³/ч	М
81919301	81914301	Cronas 6 CDM42-1-1FSWPC	2414	1750	200	200	1115	1350	15	210	16
81929301	81924301	Cronas 6 CDM42-1FSWPC	2414	1750	200	200	1115	1350	20	210	20
81939301	81934301	Cronas 6 CDM42-2-2FSWPC	2414	1750	200	200	1115	1350	27,5	210	32
81949301	81944301	Cronas 6 CDM42-2FSWPC	2414	1750	200	200	1115	1350	37,5	210	41
81959301	81954301	Cronas 6 CDM42-3-2FSWPC	2414	1750	235	235	1115	1350	55	210	52
81969301	81964301	Cronas 6 CDM42-3FSWPC	2414	1750	235	235	1115	1350	55	210	61
81979301	81974301	Cronas 6 CDM42-4-2FSWPC	2414	1750	235	235	1115	1350	75	210	73
81989301	81984301	Cronas 6 CDM42-4FSWPC	2414	1750	235	235	1115	1350	75	210	81

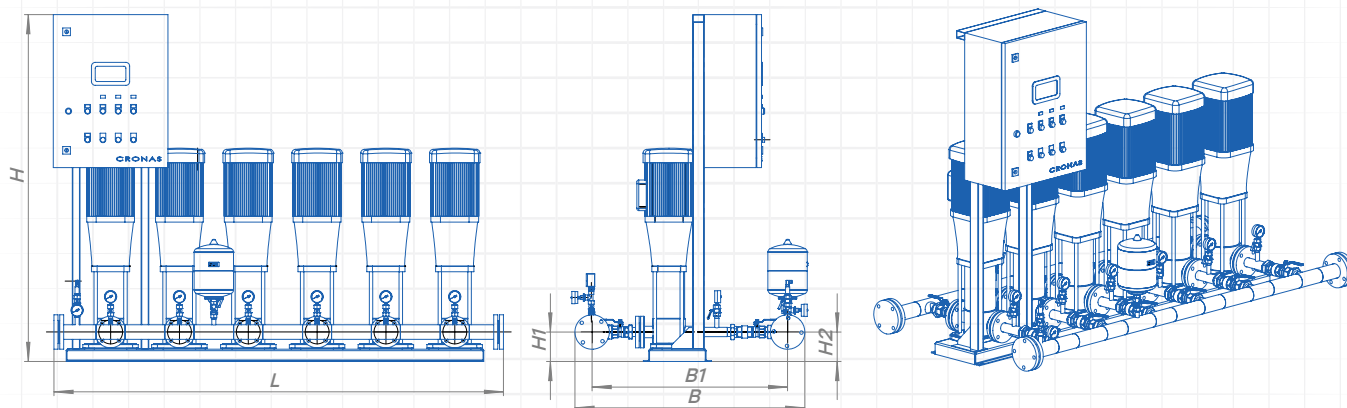


Основные параметры изделий могут быть изменены по требованию заказчика, если это не противоречит требованиям безопасности.

Номинальные параметры указаны при режиме работы насосов 5 рабочих / 1 резервный

- 1 – Насос
- 2 – Мембранный расширительный бак
- 3 – Клапан обратный
- 4 – Запорная арматура на выходе
- 5 – Запорная арматура на входе
- 6 – Кран трехходовой
- 7 – Манометр
- 8 – Датчик давления
- 9 – Датчик защиты от «сухого хода»
- 10 – Выходной коллектор
- 11 – Входной коллектор



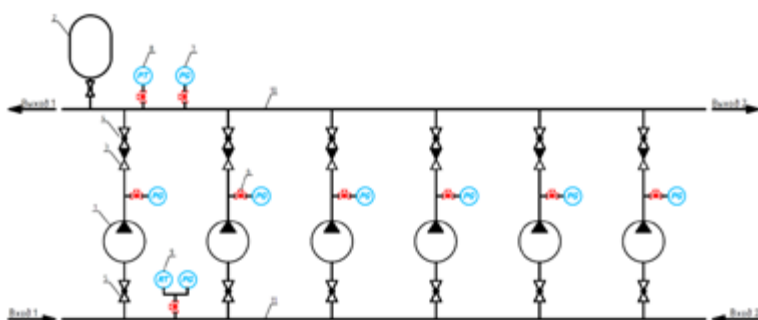


Артикул		Модель	L	H	H1	H2	B1	B	Мощность кВт	Номинальная рабочая точка	
10 бар	16 бар									м³/ч	м
81999301	81994301	Cronas 6 CDM42-5-2FSWPC	2414	1750	235	235	1115	1350	92,5	210	93
82009301	82004301	Cronas 6 CDM42-5FSWPC	2414	1750	235	235	1115	1350	92,5	210	101
82019301	82014301	Cronas 6 CDM42-6-2FSWPC	2414	1750	235	235	1115	1350	110	210	113
82029301	82024301	Cronas 6 CDM42-6FSWPC	2414	1750	235	235	1115	1350	110	210	122
82039301	82034301	Cronas 6 CDM42-7-2FSWPC	2414	1750	235	235	1115	1350	150	210	134
82049301	82044301	Cronas 6 CDM42-7FSWPC	2414	1750	235	235	1115	1350	150	210	142
82059301	82054301	Cronas 6 CDM42-8-2FSWPC	2414	1916	235	235	1115	1350	150	210	154
82069301	82064301	Cronas 6 CDM42-8FSWPC	2414	1916	235	235	1115	1350	150	210	162



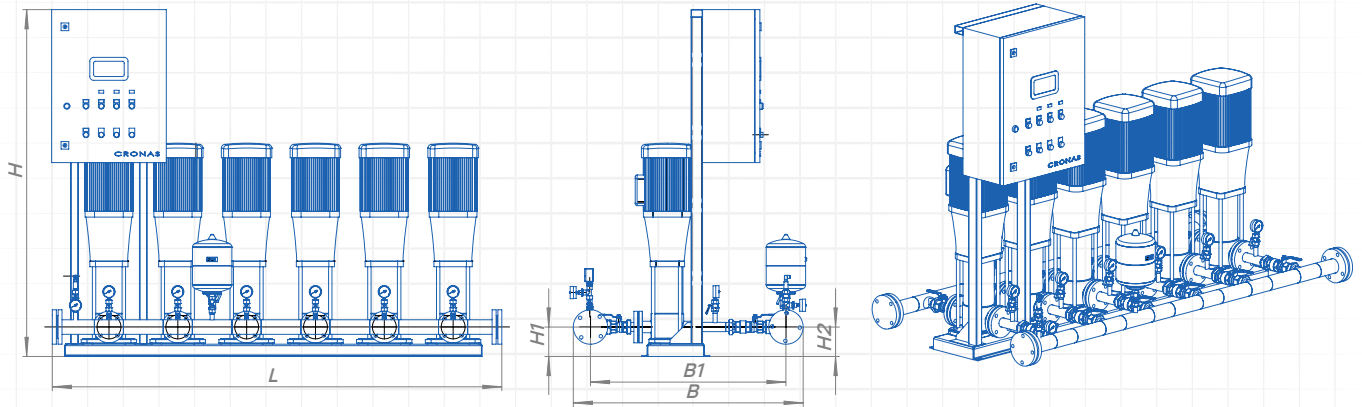
Основные параметры изделий могут быть изменены по требованию заказчика, если это не противоречит требованиям безопасности.

Номинальные параметры указаны при режиме работы насосов 5 рабочих / 1 резервный



- 1 – Насос
- 2 – Мембранный расширительный бак
- 3 – Клапан обратный
- 4 – Запорная арматура на выходе
- 5 – Запорная арматура на входе
- 6 – Кран трехходовой
- 7 – Манометр
- 8 – Датчик давления
- 9 – Датчик защиты от «сухого хода»
- 10 – Выходной коллектор
- 11 – Входной коллектор

► Технические характеристики  
6 CDM 42-YY FSWPC



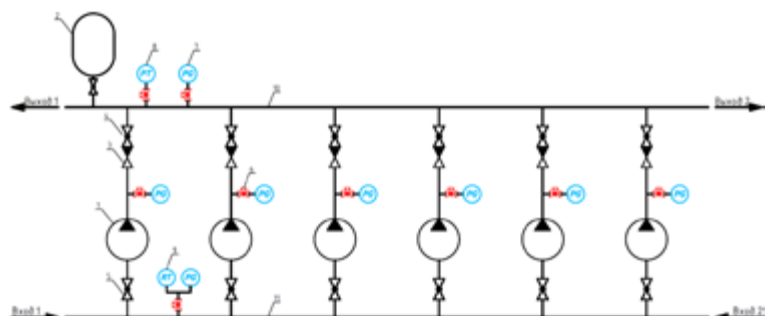
Артикул 10 бар	Артикул 16 бар	Модель	L	H	H1	H2	B1	B	Мощность кВт	Номинальная рабочая точка	
										М³/ч	М
82079301	82074301	Cronas 6 CDM42-9-2FSWPC	2414	1996	235	235	1115	1350	150	210	174
82089301	82084301	Cronas 6 CDM42-9FSWPC	2414	1996	235	235	1115	1350	185	210	183
82099301	82094301	Cronas 6 CDM42-10-2FSWPC	2414	2076	235	235	1115	1350	185	210	194
82109301	82104301	Cronas 6 CDM42-10FSWPC	2414	2076	235	235	1115	1350	185	210	203
82119301	82114301	Cronas 6 CDM42-11-2FSWPC	2414	2206	235	235	1115	1350	225	210	217
82129301	82124301	Cronas 6 CDM42-11FSWPC	2414	2206	235	235	1115	1350	225	210	227
82139301	82134301	Cronas 6 CDM42-12-2FSWPC	2414	2286	235	235	1115	1350	225	210	238
82149301	82144301	Cronas 6 CDM42-12FSWPC	2414	2286	235	235	1115	1350	225	210	247
82159301	82154301	Cronas 6 CDM42-13-2FSWPC	2414	2366	235	235	1115	1350	225	210	259



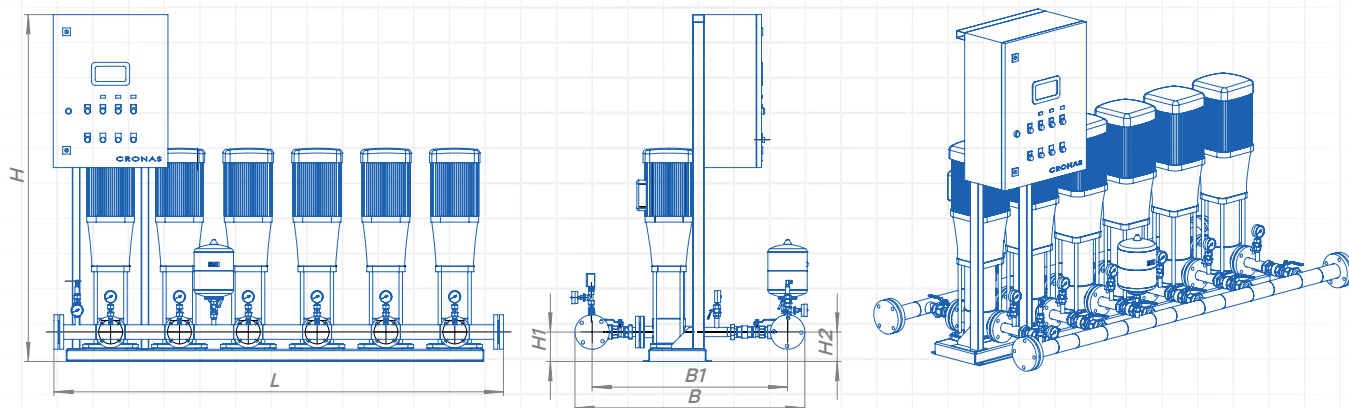
Основные параметры изделий могут быть изменены по требованию заказчика, если это не противоречит требованиям безопасности.

Номинальные параметры указаны при режиме работы насосов 5 рабочих / 1 резервный

- 1 - Насос
- 2 - Мембранный расширительный бак
- 3 - Клапан обратный
- 4 - Запорная арматура на выходе
- 5 - Запорная арматура на входе
- 6 - Кран трехходовой
- 7 - Манометр
- 8 - Датчик давления
- 9 - Датчик защиты от «сухого хода»
- 10 - Выходной коллектор
- 11 - Входной коллектор





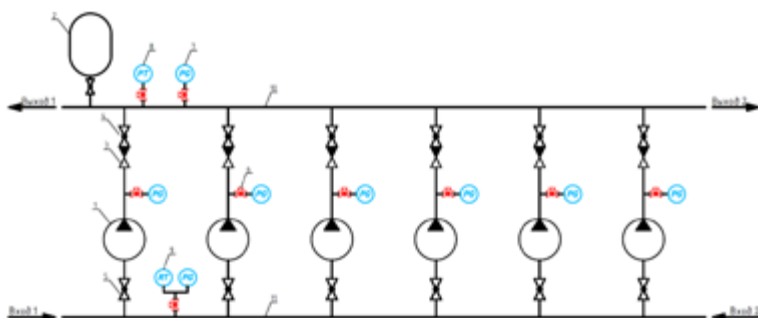


Артикул		Модель	L	H	H1	H2	B1	B	Мощность кВт	Номинальная рабочая точка	
10 бар	16 бар									м³/ч	м
82169301	82164301	Cronas 6 CDM65-1-1FSWPC	2414	1750	200	200	1190	1480	20	325	13
82179301	82174301	Cronas 6 CDM65-1FSWPC	2414	1750	200	200	1190	1480	27,5	325	20
82189301	82184301	Cronas 6 CDM65-2-2FSWPC	2414	1750	200	200	1190	1480	37,5	325	26
82199301	82194301	Cronas 6 CDM65-2-1FSWPC	2414	1750	235	235	1190	1480	55	325	33
82209301	82204301	Cronas 6 CDM65-2FSWPC	2414	1750	235	235	1190	1480	55	325	40
82219301	82214301	Cronas 6 CDM65-3-2FSWPC	2414	1750	235	235	1190	1480	75	325	46
82229301	82224301	Cronas 6 CDM65-3-1FSWPC	2414	1750	235	235	1190	1480	75	325	53

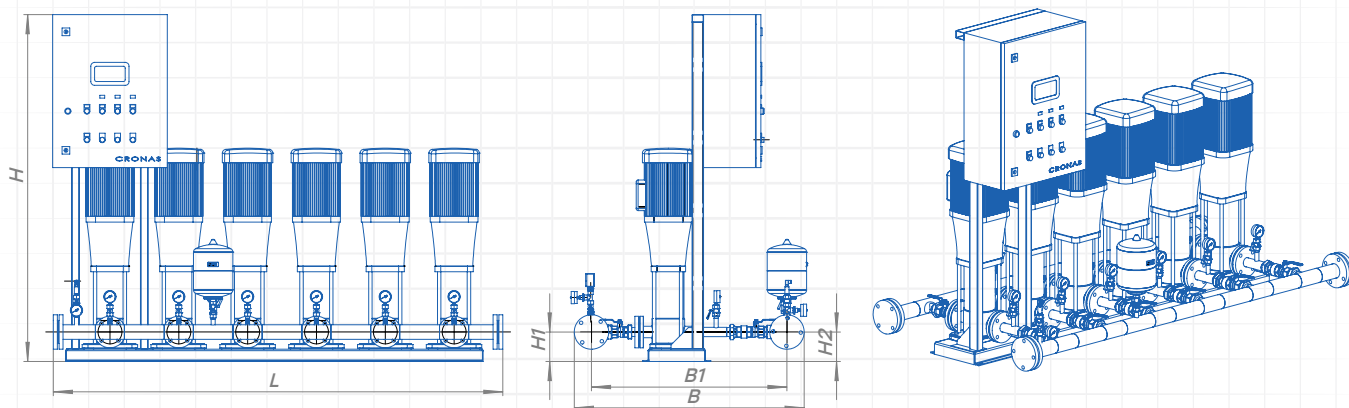


Основные параметры изделий могут быть изменены по требованию заказчика, если это не противоречит требованиям безопасности.

Номинальные параметры указаны при режиме работы насосов 5 рабочих / 1 резервный



- 1 – Насос
- 2 – Мембранный расширительный бак
- 3 – Клапан обратный
- 4 – Запорная арматура на выходе
- 5 – Запорная арматура на входе
- 6 – Кран трехходовой
- 7 – Манометр
- 8 – Датчик давления
- 9 – Датчик защиты от «сухого хода»
- 10 – Выходной коллектор
- 11 – Входной коллектор



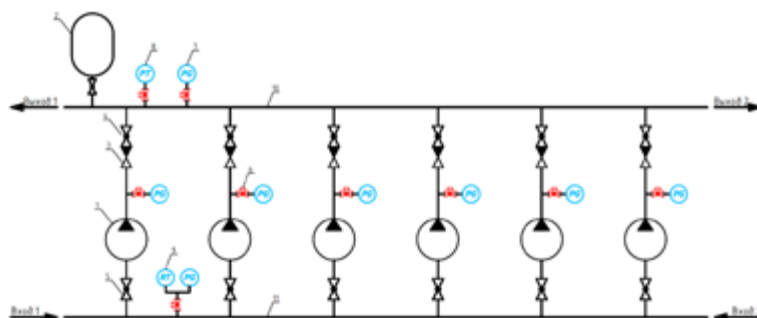
Артикул		Модель	L	H	H1	H2	B1	B	Мощность кВт	Номинальная рабочая точка	
10 бар	16 бар									м³/ч	м
82239301	82234301	Cronas 6 CDM65-3FSWPC	2414	1750	235	235	1190	1480	92,5	325	60
82249301	82244301	Cronas 6 CDM65-4-2FSWPC	2414	1750	235	235	1190	1480	92,5	325	66
82259301	82254301	Cronas 6 CDM65-4-1FSWPC	2414	1750	235	235	1190	1480	110	325	73
82269301	82264301	Cronas 6 CDM65-4FSWPC	2414	1750	235	235	1190	1480	110	325	80
82279301	82274301	Cronas 6 CDM65-5-2FSWPC	2414	1750	235	235	1190	1480	150	325	88
82289301	82284301	Cronas 6 CDM65-5-1FSWPC	2414	1750	235	235	1190	1480	150	325	95
82299301	82294301	Cronas 6 CDM65-5FSWPC	2414	1750	235	235	1190	1480	150	325	102
82309301	82304301	Cronas 6 CDM65-6-2FSWPC	2414	1750	235	235	1190	1480	150	325	110

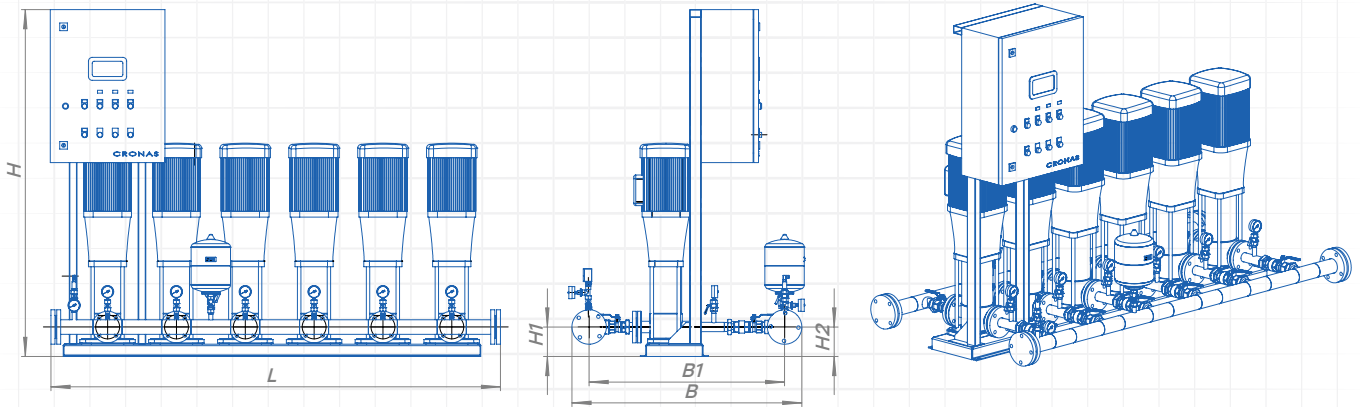


Основные параметры изделий могут быть изменены по требованию заказчика, если это не противоречит требованиям безопасности.

Номинальные параметры указаны при режиме работы насосов 5 рабочих / 1 резервный

- 1 - Насос
- 2 - Мембранный расширительный бак
- 3 - Клапан обратный
- 4 - Запорная арматура на выходе
- 5 - Запорная арматура на входе
- 6 - Кран трехходовой
- 7 - Манометр
- 8 - Датчик давления
- 9 - Датчик защиты от «сухого хода»
- 10 - Выходной коллектор
- 11 - Входной коллектор



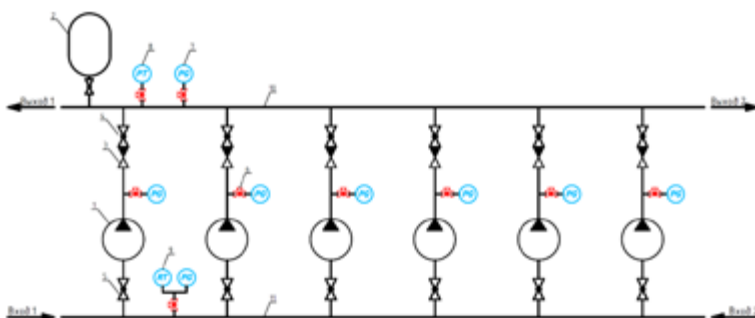


Артикул		Модель	L	H	H1	H2	B1	B	Мощность кВт	Номинальная рабочая точка	
10 бар	16 бар									м³/ч	м
82319301	82314301	Cronas 6 CDM65-6-1FSWPC	2414	1750	235	235	1190	1480	185	325	117
82329301	82324301	Cronas 6 CDM65-6FSWPC	2414	1750	235	235	1190	1480	185	325	124
82339301	82334301	Cronas 6 CDM65-7-2FSWPC	2414	1857	235	235	1190	1480	185	325	132
82349301	82344301	Cronas 6 CDM65-7-1FSWPC	2414	1857	235	235	1190	1480	185	325	139
82359301	82354301	Cronas 6 CDM65-7FSWPC	2414	1907	235	235	1190	1480	225	325	146
82369301	82364301	Cronas 6 CDM65-8-2FSWPC	2414	1990	235	235	1190	1480	225	325	154
82379301	82374301	Cronas 6 CDM65-8-1FSWPC	2414	1990	235	235	1190	1480	225	325	161



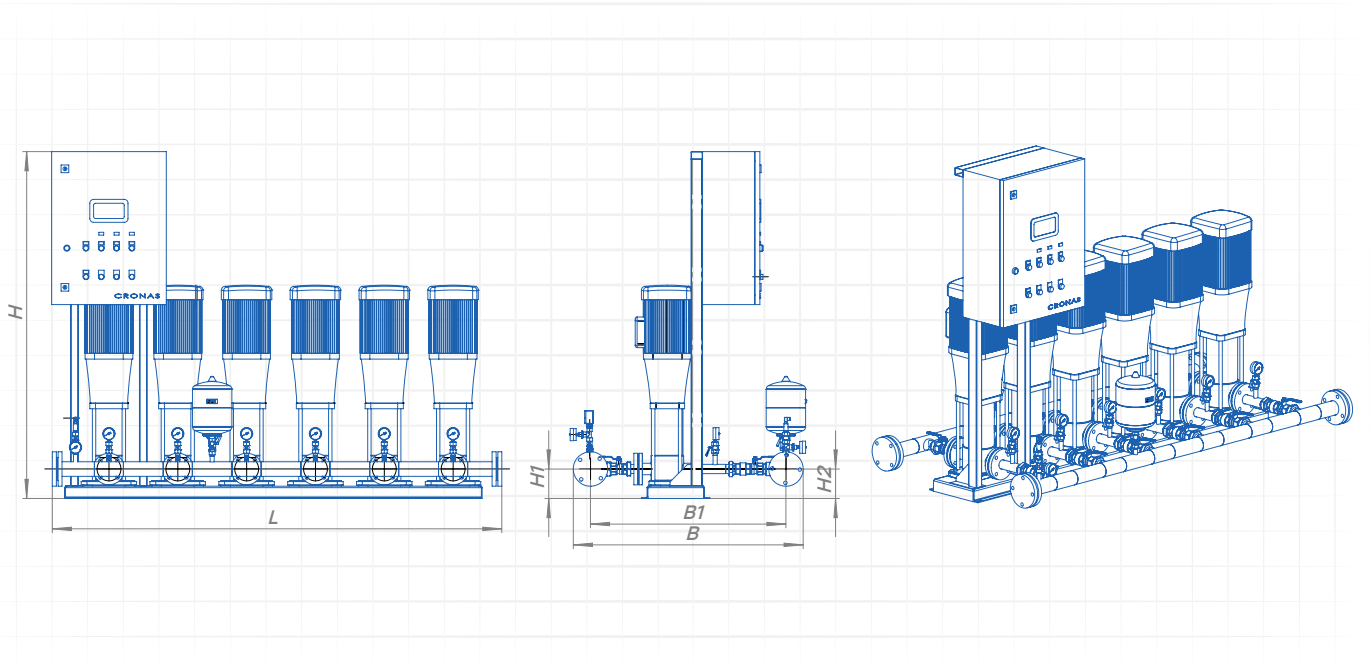
Основные параметры изделий могут быть изменены по требованию заказчика, если это не противоречит требованиям безопасности.

Номинальные параметры указаны при режиме работы насосов 5 рабочих / 1 резервный



- 1 – Насос
- 2 – Мембранный расширительный бак
- 3 – Клапан обратный
- 4 – Запорная арматура на выходе
- 5 – Запорная арматура на входе
- 6 – Кран трехходовой
- 7 – Манометр
- 8 – Датчик давления
- 9 – Датчик защиты от «сухого хода»
- 10 – Выходной коллектор
- 11 – Входной коллектор

► Технические характеристики  
6 CDM 85-YY FSWPC



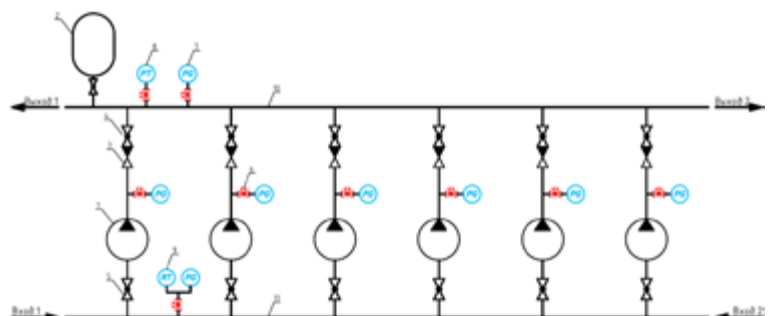
Артикул		Модель	L	H	H1	H2	B1	B	Мощность кВт	Номинальная рабочая точка	
10 бар	16 бар									М³/ч	М
82389301	82384301	Cronas 6 CDM85-1-1FSWPC	2414	1750	200	200	1275	1565	27,5	425	14
82399301	82394301	Cronas 6 CDM85-1FSWPC	2414	1750	200	200	1275	1565	37,5	425	20
82409301	82404301	Cronas 6 CDM85-2-2FSWPC	2414	1750	235	235	1275	1565	55	425	30
82419301	82414301	Cronas 6 CDM85-2FSWPC	2414	1750	235	235	1275	1565	75	425	41
82429301	82424301	Cronas 6 CDM85-3-2FSWPC	2414	1750	235	235	1275	1565	92,5	425	52
82439301	82434301	Cronas 6 CDM85-3FSWPC	2414	1750	235	235	1275	1565	110	425	64

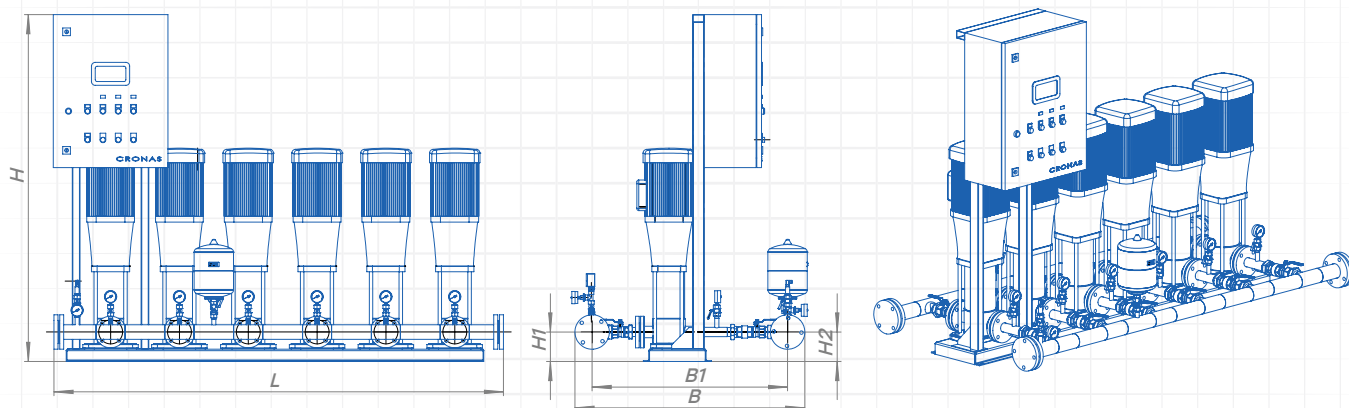


Основные параметры изделий могут быть изменены по требованию заказчика, если это не противоречит требованиям безопасности.

Номинальные параметры указаны при режиме работы насосов 5 рабочих / 1 резервный

- 1 - Насос
- 2 - Мембранный расширительный бак
- 3 - Клапан обратный
- 4 - Запорная арматура на выходе
- 5 - Запорная арматура на входе
- 6 - Кран трехходовой
- 7 - Манометр
- 8 - Датчик давления
- 9 - Датчик защиты от «сухого хода»
- 10 - Выходной коллектор
- 11 - Входной коллектор



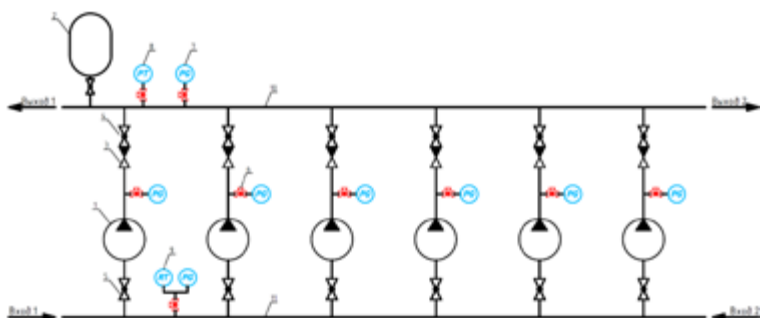


Артикул		Модель	L	H	H1	H2	B1	B	Мощность кВт	Номинальная рабочая точка	
10 бар	16 бар									м³/ч	м
82449301	82444301	Cronas 6 CDM85-4-2FSWPC	2414	1750	235	235	1275	1565	150	425	75
82459301	82454301	Cronas 6 CDM85-4FSWPC	2414	1750	235	235	1275	1565	150	425	86
82469301	82464301	Cronas 6 CDM85-5-2FSWPC	2414	1750	235	235	1275	1565	185	425	98
82479301	82474301	Cronas 6 CDM85-5FSWPC	2414	1750	235	235	1275	1565	185	425	110
82489301	82484301	Cronas 6 CDM85-6-2FSWPC	2414	1750	235	235	1275	1565	225	425	122
82499301	82494301	Cronas 6 CDM85-6FSWPC	2414	1750	235	235	1275	1565	225	425	134



Основные параметры изделий могут быть изменены по требованию заказчика, если это не противоречит требованиям безопасности.

Номинальные параметры указаны при режиме работы насосов 5 рабочих / 1 резервный



- 1 – Насос
- 2 – Мембранный расширительный бак
- 3 – Клапан обратный
- 4 – Запорная арматура на выходе
- 5 – Запорная арматура на входе
- 6 – Кран трехходовой
- 7 – Манометр
- 8 – Датчик давления
- 9 – Датчик защиты от «сухого хода»
- 10 – Выходной коллектор
- 11 – Входной коллектор



# Установки пожаротушения CRONAS

# Cronas

new 2022/23

## Установки пожаротушения CRONAS



Установки пожаротушения предназначены для применения в сплинкерных и дренчерных автоматических системах водяного и пенного пожаротушения, а так же в системах с гидрантами.

Установки применяются для защиты следующих объектов:



Жилые здания различной этажности



Торгово-развлекательные комплексы



Производственные и складские помещения



Объекты культурно-социального назначения

В зависимости от требуемого расхода могут использоваться один или несколько основных пожарных насосных агрегатов модульной пожарной насосной установки. При любом количестве рабочих агрегатов в насосной установке должен быть предусмотрен по крайней мере один резервный насосный агрегат, который должен обеспечить максимальные расчетные значения подачи и напора наиболее производительного насосного агрегата.



Установки пожаротушения  
**CRONAS MX-A**

предназначены преимущественно для применения в системах автоматического пожаротушения.



Установки пожаротушения  
**CRONAS MX-V**

предназначены преимущественно для применения в системах внутреннего противопожарного водопровода.



Установки для систем пожаротушения CRONAS MX-A/V разработаны с учетом требований действующих стандартов и имеют соответствующие подтверждающие сертификаты.



В комплектацию установок пожаротушения CRONAS MX-A/V стандартно входят:

- Основные и резервные пожарные насосы
- Прибор управления пожарный (ППУ) Control MX-II,
- Трубная обвязка,
- Комплект контрольно-измерительной аппаратуры,
- Комплект запорной арматуры,
- Рама-основания гидравлической части и прибора управления пожарного.

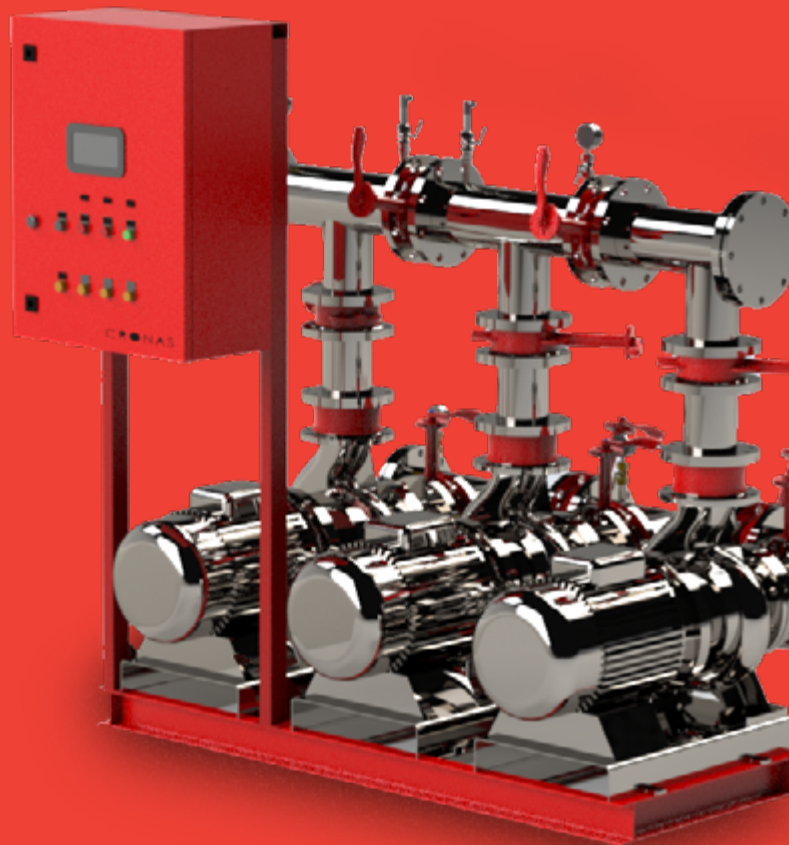


Опционально доступно:

Возможность управления дренажным насосом.

Возможность управления дополнительными задвижками с электроприводом

Удаленная панель диспетчеризации (УПД) - обеспечивает полное дублирование функционала панели управления ППУ и имеет более высокий приоритет.





# Расшифровка типового обозначения установок пожаротушения CRONAS

Cronas

MX

A

2/1

BL

CDL 8/12

ABC

F

## Наименование

## Обозначение установки пожаротушения

### Вариант исполнения:

A: установки с запорной арматурой на коллекторах  
V: установки без запорной арматуры на коллекторах

### Количество основных/резервных насосов

1/1: один рабочий, один резервный  
2/0: два рабочих, ноль резервных  
2/1: два рабочих, один резервный  
3/0: три рабочих, ноль резервных  
3/1: три рабочих, один резервный  
4/0: четыре рабочих, ноль резервных

### Расположение шкафа

Нет: Шкаф управления расположен на одном основании с насосами (Стандартное исполнение)  
BL: Шкаф управления расположен на собственном основании  
CL: Шкаф управления предназначен для настенного монтажа

### Тип насосов

### Обозначение комплектации опций (если имеются)

Нет: Стандартное исполнение  
/A: Дежурный насос  
/B: Управление дополнительными электроприводными задвижками  
/C: Номинальное давление 25 бар  
/X: Специальное исполнение  
/AB: Дежурный насос+Управление дополнительными электроприводными задвижками  
/AC: Дежурный насос+Номинальное давление 25 бар  
/AX: Дежурный насос+Специальное исполнение  
/ABC: Дежурный насос+Управление дополнительными электроприводными задвижками+Номинальное давление 25 бар  
/ACX: Дежурный насос+Номинальное давление 25 бар+Специальное исполнение  
/ABX: Дежурный насос+Управление дополнительными электроприводными задвижками+Специальное исполнение  
/BC: Управление дополнительными электроприводными задвижками+Номинальное давление 25 бар  
/BX: Управление дополнительными электроприводными задвижками+Специальное исполнение  
/BCX: Управление дополнительными электроприводными задвижками+Номинальное давление 25 бар+Специальное исполнение  
/CX: Номинальное давление 25 бар+Специальное исполнение

### Управление установкой

/G: Наличие GPRS  
/F: Плавный пуск  
Нет: Без плавного пуска, без GPRS (Стандартное исполнение)  
/GF: С плавным пуском, с GPRS

# Сертификаты и документы

## Декларация соответствия

**Eurasian Conformity****ЕВРАЗИЙСКИЙ ЭКОНОМИЧЕСКИЙ СОЮЗ  
ДЕКЛАРАЦИЯ О СООТВЕТСТВИИ**

**Заявитель:** Общество с ограниченной ответственностью "ТАУБЕР", ОГРН: 5087746698375  
Юридический адрес: 125493, РОССИЯ, г. Москва, ул. Михалковская, д.63Б, стр. 4, эт.6, пом I, ком. 3,4. Телефон: +7 (495) 617-0004. E-mail: info@tauber.com

**В лице** Генерального директора Галешина Александра Владимировича

**заявляет, что** Оборудование насосное НАСОСЫ ЦЕНТРОБЕЖНЫЕ: УСТАНОВКИ  
ПОЖАРОТУШЕНИЯ CRONAS MX

**Изготовитель:** Общество с ограниченной ответственностью "ТАУБЕР",  
Адрес: 125493, г. Москва, ул. Михалковская, д.63Б, стр. 4, эт.6, пом I, ком. 3,4  
Продукция производится в соответствии с ТУ 28.13.14-017-89629682-2022 «УСТАНОВКИ  
ПОЖАРОТУШЕНИЯ CRONAS MX»  
Код ТН ВЭД ЕАЭС 8413707500

Серийный выпуск

соответствует требованиям

Технический регламент Таможенного союза "О безопасности низковольтного оборудования" (ТР ТС 004/2011), Технический регламент Таможенного союза "О безопасности машин и оборудования" (ТР ТС 010/2011), Технический регламент Таможенного союза "Электромагнитная совместимость технических средств" (ТР ТС 020/2011)

Декларация о соответствии принята на основании

Протоколов испытаний № 30005Е от 30.08.2022 г., выданный Испытательной лабораторией  
«Экспресс-Тест», аттестат аккредитации РОСС.RU.31532.04ИЖЧ0.ИЛ05

Схема декларирования 1д

**Дополнительная информация**

ГОСТ 12.2.003-91 "Система стандартов безопасности труда. Оборудование производственное. Общие требования безопасности", ГОСТ 12.2.007.0-75 "Система стандартов безопасности труда. Изделия электротехнические. Общие требования безопасности", раздел 8 ГОСТ 30804.6.2-2013 (IEC 61000-6-2:2005) "Совместимость технических средств электромагнитная. Устойчивость к электромагнитным помехам технических средств, применяемых в промышленных зонах. Требования и методы испытаний", разделы 4, 6-9 ГОСТ 30804.6.4-2013 (IEC 61000-6-4:2006) "Совместимость технических средств электромагнитная. Электромагнитные помехи от технических средств, применяемых в промышленных зонах. Нормы и методы испытаний". Условия хранения продукции в соответствии с ГОСТ 15150-69 "Машины, приборы и другие технические изделия. Исполнения для различных климатических районов. Категории, условия эксплуатации, хранения и транспортирования в части воздействия климатических факторов внешней среды". Срок хранения (службы, годности) указан в прилагаемой к продукции товаросопроводительной и/или эксплуатационной документации.

Декларация о соответствии действительна с даты регистрации по 29.08.2027 включительно

(подпись)

Регистрационный номер декларации о соответствии: ЕАЭС N RU Д-РУ.РА06.В.02609/22

Дата регистрации декларации о соответствии: 30.08.2022

Сертификат соответствия

**СДСПБ**

**Система добровольной сертификации в области  
пожарной безопасности «Прибор-Эксперт»**

регистрационный № РОСС RU.31588.04ОЦНО от 02.12.2016 года

**СЕРТИФИКАТ СООТВЕТСТВИЯ**

№ РОСС RU.31588.04ОЦНО.OC05.00577 **0001995**  
(номер сертификата соответствия) (учетный номер бланка)

**ЗАЯВИТЕЛЬ**  
(наименование и местонахождение заявителя)

Общество с ограниченной ответственностью "ТАУБЕР". Адрес: 125493, РОССИЯ, город Москва, улица Михалковская, дом 63Б, строение 4, этаж 6, помещение I, комната 3,4. ОГРН: 5087746698375. Телефон/Факс: 7495617-0004

**ИЗГОТОВИТЕЛЬ**  
(наименование и местонахождение изготовителя продукции)

Общество с ограниченной ответственностью "ТАУБЕР". Адрес: 125493, РОССИЯ, город Москва, улица Михалковская, дом 63Б, строение 4, этаж 6, помещение I, комната 3,4

**ОРГАН ПО СЕРТИФИКАЦИИ**  
(наименование и местонахождение органа по сертификации, выдавшего сертификат соответствия)

Орган по сертификации ООО "Вега" Адрес: 107078, Россия, Москва, улица Садовая-Спасская, дом 17/2, этаж 2, помещение I. Телефон: +7-909-356-1455. Адрес электронной почты: [vega.infog@yandex.ru](mailto:vega.infog@yandex.ru). Аттестат аккредитации № РОСС RU.31588.04ОЦНО.OC05

**ПОДТВЕРЖДАЕТ, ЧТО ПРОДУКЦИЯ**  
(информация о сертифицированной продукции, позволяющая провести идентификацию)

**НАСОСЫ ЦЕНТРОБЕЖНЫЕ: УСТАНОВКИ ПОЖАРОТУШЕНИЯ CRONAS MX**

Код ОК 28.13.14  
Код ТН ВЭД России 8413707500

**СООТВЕТСТВУЕТ ТРЕБОВАНИЯМ**  
(наименование национальных стандартов, стандартов организаций, сводов правил, условий договоров на соответствие которых проводилась сертификация)

ГОСТ 51.27-97 в редакции отеческой безопасности  
СТ 484.1311900.2020 Система противопожарной защиты  
СТ 484.1311900.2020. Устройства противопожарные автоматические  
СТ 48.13130.2020. Выпробный противопожарный клапан  
ГОСТ Р 50420-04 Устройства водозащиты противопожарные  
ГОСТ Р 22120-2012. Технические условия пожарной сигнализации  
ГОСТ Р 50420-05. УСТАНОВКИ ПЕРИМЕТРОВОГО ПОЖАРОТУШЕНИЯ АВТОМАТИЧЕСКИЕ

**ПРОВЕДЕННЫЕ ИССЛЕДОВАНИЯ (ИСПЫТАНИЯ) И ИЗМЕРЕНИЯ**

Протокол испытаний № 001/А-01/09/22 от 31.08.2022 года, выданный Испытательной лабораторией "Орион" ООО "Вега" (аттестат аккредитации РОСС RU.31588.04ОЦНО.ИЛ03)

**ПРЕДСТАВЛЕННЫЕ ДОКУМЕНТЫ**  
(документы, представленные заявителем в орган по сертификации в качестве доказательства соответствия продукции)

ТУ 28.13.14-017-89629682-2022 «УСТАНОВКИ ПОЖАРОТУШЕНИЯ CRONAS MX»

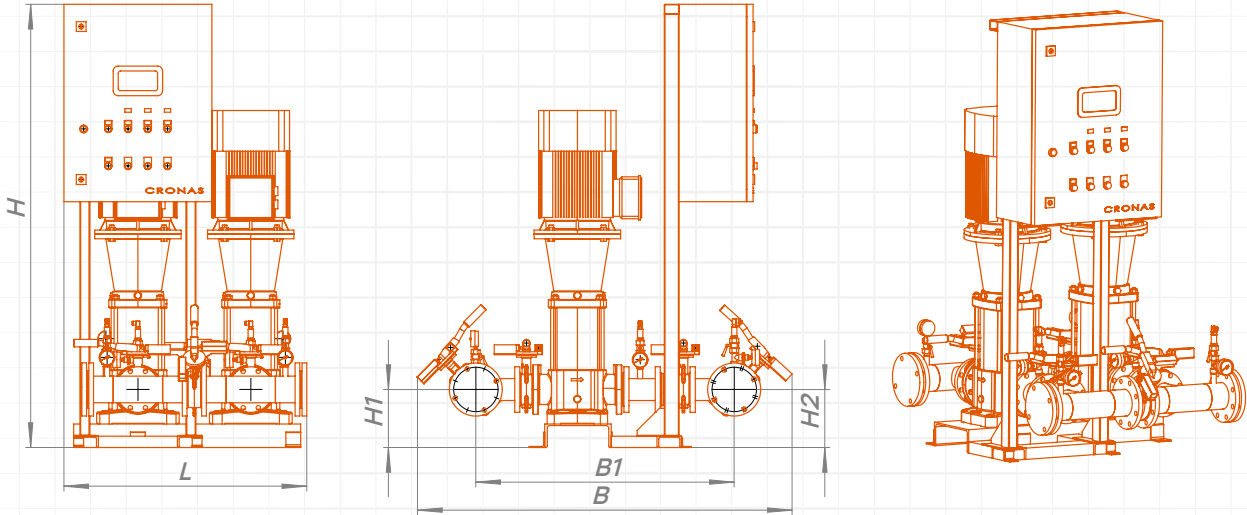
**СРОК ДЕЙСТВИЯ СЕРТИФИКАТА СООТВЕТСТВИЯ с** 31.08.2022 **по** 30.08.2027

**Руководитель (заместитель руководителя) органа по сертификации**  
(подпись, инициалы, фамилия)

**Эксперт (эксперты)**  
(подпись, инициалы, фамилия)

А.А. Белянин  
В.С. Киров

Cronas MX-A

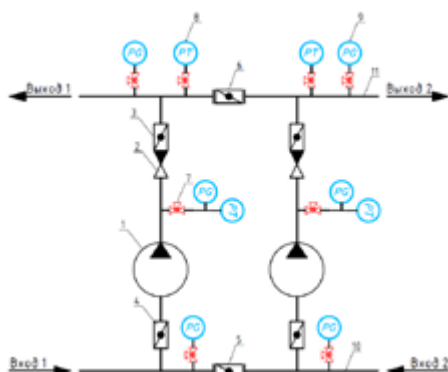


Артикул		Модель	L		H	H1	H2	B1	L		Мощность кВт	Номинальная рабочая точка	
MX-A	MX-V		MX-A	MX-V					MX-A	MX-V		М³/ч	м
90010101	90011101	MX 1/1 CDM1-2FSWPC IE2	860	749	1750	135	135	917	1337	1056	0,37	1	10,5
90020101	90021101	MX 1/1 CDM1-3FSWPC IE2	860	749	1750	135	135	917	1337	1056	0,37	1	16
90030101	90031101	MX 1/1 CDM1-4FSWPC IE2	860	749	1750	135	135	917	1337	1056	0,37	1	21,5
90040101	90041101	MX 1/1 CDM1-5FSWPC IE2	860	749	1750	135	135	917	1337	1056	0,37	1	27
90050101	90051101	MX 1/1 CDM1-6FSWPC IE2	860	749	1750	135	135	917	1337	1056	0,37	1	32,5
90060101	90061101	MX 1/1 CDM1-7FSWPC IE2	860	749	1750	135	135	917	1337	1056	0,37	1	39
90070101	90071101	MX 1/1 CDM1-8FSWPC IE2	860	749	1750	135	135	917	1337	1056	0,55	1	43,5
90080101	90081101	MX 1/1 CDM1-9FSWPC IE2	860	749	1750	135	135	917	1337	1056	0,55	1	49
90090101	90091101	MX 1/1 CDM1-10FSWPC IE2	860	749	1750	135	135	917	1337	1056	0,55	1	55
90100101	90101101	MX 1/1 CDM1-11FSWPC IE2	860	749	1750	135	135	917	1337	1056	0,55	1	61



Основные параметры изделий могут быть изменены по требованию заказчика, если это не противоречит требованиям безопасности.

Номинальные параметры указаны при режиме работы насосов 1 рабочий / 1 резервный

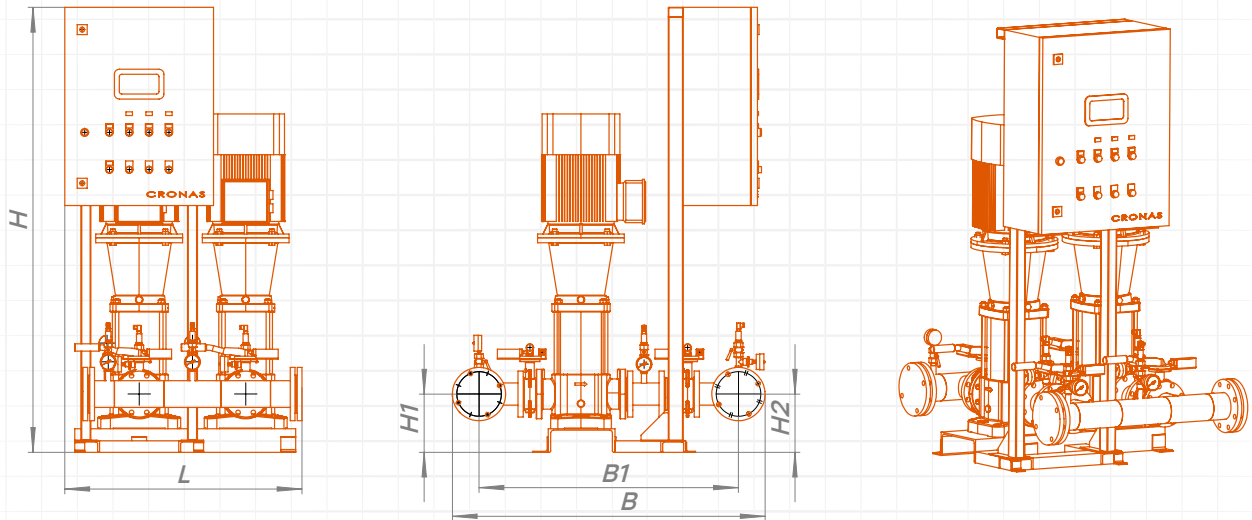


- 1 – Насос
- 2 – Клапан обратный
- 3 – Запорная арматура на выходе
- 4 – Запорная арматура на входе
- 5 – Запорная арматура на входном коллекторе
- 6 – Запорная арматура на выходном коллекторе
- 7 – Кран трехходовой
- 8 – Датчик давления
- 9 – Манометр
- 10 – Входной коллектор
- 11 – Выходной коллектор



Cronas MX-V

CDM



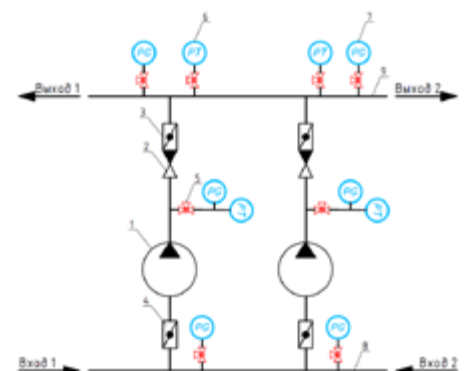
Артикул		Модель	L		H	H1	H2	B1	L		Мощность кВт	Номинальная рабочая точка	
MX-A	MX-V		MX-A	MX-V					MX-A	MX-V		м³/ч	м
90110101	90111101	MX 1/1 CDM1-12FSWPC	860	749	1750	135	135	917	1337	1056	0,75	1	67
90120101	90121101	MX 1/1 CDM1-13FSWPC	860	749	1750	135	135	917	1337	1056	0,75	1	73
90130101	90131101	MX 1/1 CDM1-14FSWPC	860	749	1750	135	135	917	1337	1056	0,75	1	78
90140101	90141101	MX 1/1 CDM1-15FSWPC	860	749	1750	135	135	917	1337	1056	0,75	1	84
90150101	90151101	MX 1/1 CDM1-16FSWPC	860	749	1750	135	135	917	1337	1056	1,1	1	89
90160101	90161101	MX 1/1 CDM1-17FSWPC	860	749	1750	135	135	917	1337	1056	1,1	1	95
90170101	90171101	MX 1/1 CDM1-18FSWPC	860	749	1750	135	135	917	1337	1056	1,1	1	100
90180101	90181101	MX 1/1 CDM1-19FSWPC	860	749	1750	135	135	917	1337	1056	1,1	1	106
90190101	90191101	MX 1/1 CDM1-20FSWPC	860	749	1750	135	135	917	1337	1056	1,1	1	111
90200101	90201101	MX 1/1 CDM1-21FSWPC	860	749	1750	135	135	917	1337	1056	1,1	1	117



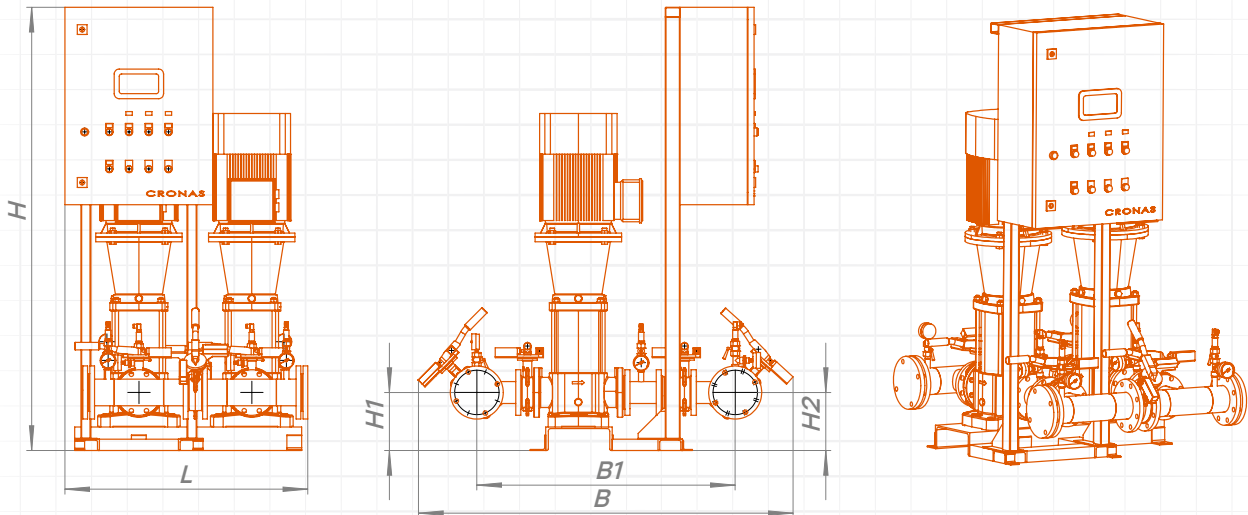
Основные параметры изделий могут быть изменены по требованию заказчика, если это не противоречит требованиям безопасности.

Номинальные параметры указаны при режиме работы насосов 1 рабочий / 1 резервный

- 1 – Насос
- 2 – Клапан обратный
- 3 – Запорная арматура на выходе
- 4 – Запорная арматура на входе
- 5 – Кран трехходовой
- 6 – Датчик давления
- 7 – Манометр
- 8 – Входной коллектор
- 9 – Выходной коллектор



Cronas MX-A

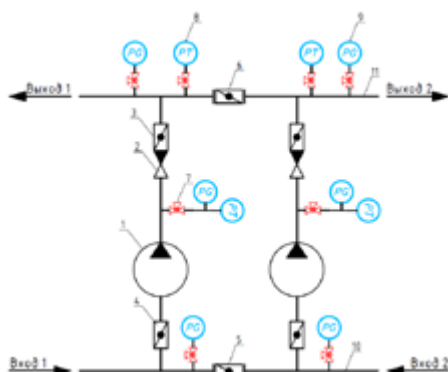


Артикул		Модель	L		H	H1	H2	B1	L		Мощность кВт	Номинальная рабочая точка	
MX-A	MX-V		MX-A	MX-V					MX-A	MX-V		М³/ч	М
90210101	90211101	MX 1/1 CDM1-22FSWPC	860	749	1750	135	135	917	1337	1056	1,1	1	122
90220101	90221101	MX 1/1 CDM1-23FSWPC	860	749	1750	135	135	917	1337	1056	1,5	1	128
90230101	90231101	MX 1/1 CDM1-24FSWPC	860	749	1750	135	135	917	1337	1056	1,5	1	134
90240101	90241101	MX 1/1 CDM1-25FSWPC	860	749	1750	135	135	917	1337	1056	1,5	1	139
90250101	90251101	MX 1/1 CDM1-26FSWPC	860	749	1750	135	135	917	1337	1056	1,5	1	145
90260101	90261101	MX 1/1 CDM1-27FSWPC	860	749	1750	135	135	917	1337	1056	1,5	1	150
90270101	90271101	MX 1/1 CDM1-28FSWPC	860	749	1750	135	135	917	1337	1056	1,5	1	156
90280101	90281101	MX 1/1 CDM1-29FSWPC	860	749	1750	135	135	917	1337	1056	1,5	1	161
90290101	90291101	MX 1/1 CDM1-30FSWPC	860	749	1750	135	135	917	1337	1056	1,5	1	167
90300101	90301101	MX 1/1 CDM1-31FSWPC	860	749	1750	135	135	917	1337	1056	2,2	1	175



Основные параметры изделий могут быть изменены по требованию заказчика, если это не противоречит требованиям безопасности.

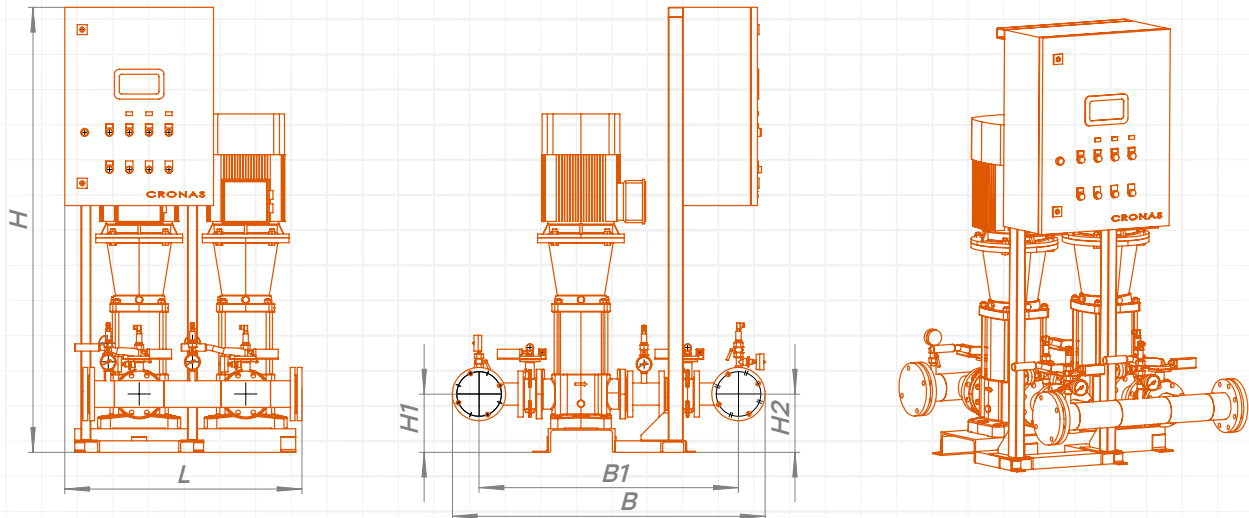
Номинальные параметры указаны при режиме работы насосов 1 рабочий / 1 резервный



- 1 – Насос
- 2 – Клапан обратный
- 3 – Запорная арматура на выходе
- 4 – Запорная арматура на входе
- 5 – Запорная арматура на входном коллекторе
- 6 – Запорная арматура на выходном коллекторе
- 7 – Кран трехходовой
- 8 – Датчик давления
- 9 – Манометр
- 10 – Входной коллектор
- 11 – Выходной коллектор

Cronas MX-V

CDM



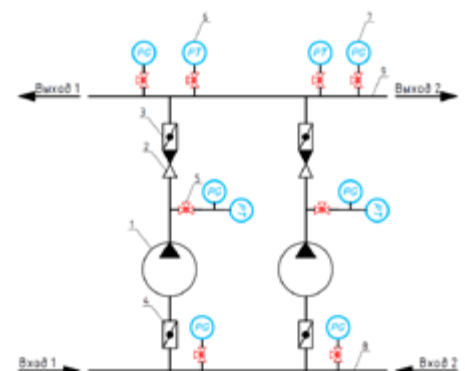
Артикул		Модель	L		H	H1	H2	B1	L		Мощность кВт	Номинальная рабочая точка	
MX-A	MX-V		MX-A	MX-V					MX-A	MX-V		м³/ч	м
90310101	90311101	MX 1/1 CDM1-32FSWPC	860	749	1750	135	135	917	1337	1056	2,2	1	180
90320101	90321101	MX 1/1 CDM1-33FSWPC	860	749	1750	135	135	917	1337	1056	2,2	1	186
90330101	90331101	MX 1/1 CDM1-34FSWPC	860	749	1750	135	135	917	1337	1056	2,2	1	192
90340101	90341101	MX 1/1 CDM1-35FSWPC	860	749	1750	135	135	917	1337	1056	2,2	1	197
90350101	90351101	MX 1/1 CDM1-36FSWPC	860	749	1750	135	135	917	1337	1056	2,2	1	203
90360101	90361101	MX 1/1 CDM1-37FSWPC	860	749	1750	135	135	917	1337	1056	2,2	1	209
90370101	90371101	MX 1/1 CDM1-38FSWPC	860	749	1750	135	135	917	1337	1056	2,2	1	215
90380101	90381101	MX 1/1 CDM1-39FSWPC	860	749	1750	135	135	917	1337	1056	2,2	1	220
90390101	90391101	MX 1/1 CDM1-40FSWPC	860	749	1750	135	135	917	1337	1056	2,2	1	226
90400101	90401101	MX 1/1 CDM3-2FSWPC IE2	860	749	1750	135	135	927	1357	1086	0,37	3	11



Основные параметры изделий могут быть изменены по требованию заказчика, если это не противоречит требованиям безопасности.

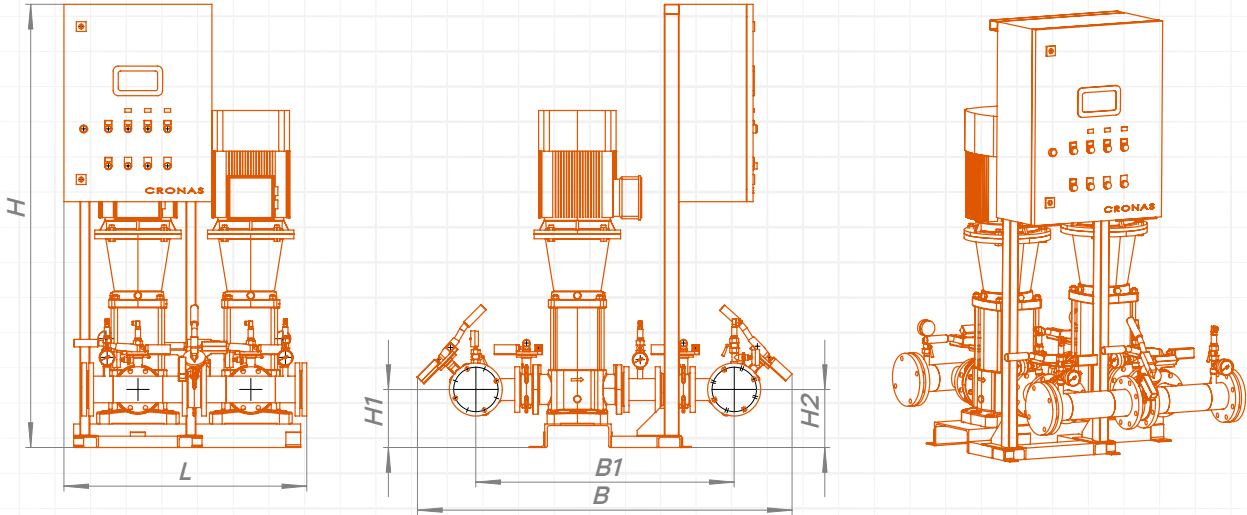
Номинальные параметры указаны при режиме работы насосов 1 рабочий / 1 резервный

- 1 – Насос
- 2 – Клапан обратный
- 3 – Запорная арматура на выходе
- 4 – Запорная арматура на входе
- 5 – Кран трехходовой
- 6 – Датчик давления
- 7 – Манометр
- 8 – Входной коллектор
- 9 – Выходной коллектор





Cronas MX-A

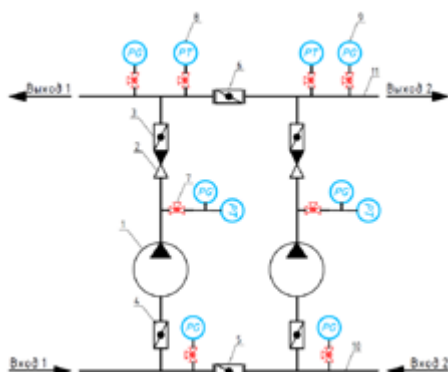


Артикул		Модель	L		H	H1	H2	B1	L		Мощность кВт	Номинальная рабочая точка	
MX-A	MX-V		MX-A	MX-V					MX-A	MX-V		м³/ч	м
90410101	90411101	MX 1/1 CDM3-3FSWPC IE2	860	749	1750	135	135	927	1357	1086	0,37	3	17
90420101	90421101	MX 1/1 CDM3-4FSWPC IE2	860	749	1750	135	135	927	1357	1086	0,37	3	23
90430101	90431101	MX 1/1 CDM3-5FSWPC IE2	860	749	1750	135	135	927	1357	1086	0,55	3	29
90440101	90441101	MX 1/1 CDM3-6FSWPC IE2	860	749	1750	135	135	927	1357	1086	0,55	3	35
90450101	90451101	MX 1/1 CDM3-7FSWPC	860	749	1750	135	135	927	1357	1086	0,75	3	41
90460101	90461101	MX 1/1 CDM3-8FSWPC	860	749	1750	135	135	927	1357	1086	0,75	3	47
90470101	90471101	MX 1/1 CDM3-9FSWPC	860	749	1750	135	135	927	1357	1086	1,1	3	53
90480101	90481101	MX 1/1 CDM3-10FSWPC	860	749	1750	135	135	927	1357	1086	1,1	3	59
90490101	90491101	MX 1/1 CDM3-11FSWPC	860	749	1750	135	135	927	1357	1086	1,1	3	65
90500101	90501101	MX 1/1 CDM3-12FSWPC	860	749	1750	135	135	927	1357	1086	1,1	3	71



Основные параметры изделий могут быть изменены по требованию заказчика, если это не противоречит требованиям безопасности.

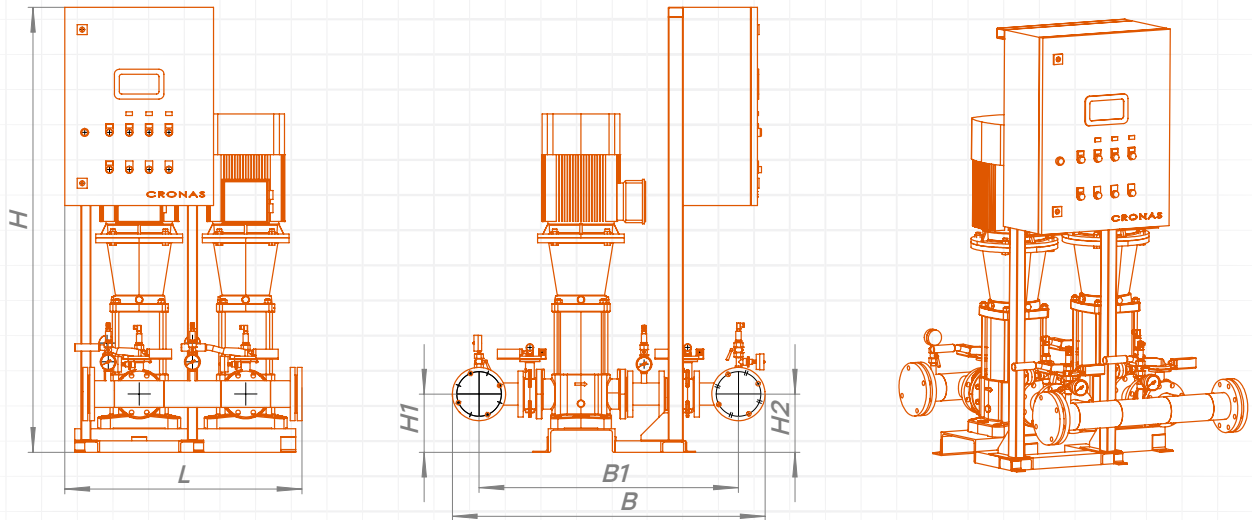
Номинальные параметры указаны при режиме работы насосов 1 рабочий / 1 резервный



- 1 – Насос
- 2 – Клапан обратный
- 3 – Запорная арматура на выходе
- 4 – Запорная арматура на входе
- 5 – Запорная арматура на входном коллекторе
- 6 – Запорная арматура на выходном коллекторе
- 7 – Кран трехходовой
- 8 – Датчик давления
- 9 – Манометр
- 10 – Входной коллектор
- 11 – Выходной коллектор

Cronas MX-V

CDM



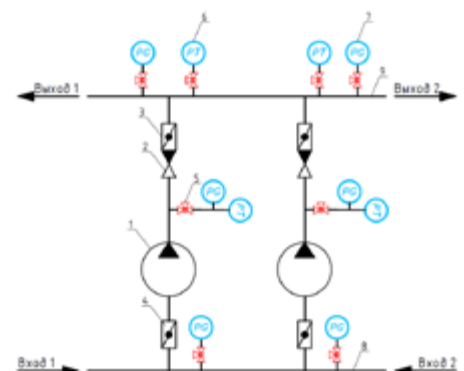
Артикул		Модель	L		H	H1	H2	B1	L		Мощность кВт	Номинальная рабочая точка	
MX-A	MX-V		MX-A	MX-V					MX-A	MX-V		м³/ч	м
90510101	90511101	MX 1/1 CDM3-13FSWPC	860	749	1750	135	135	927	1357	1086	1,5	3	77
90520101	90521101	MX 1/1 CDM3-14FSWPC	860	749	1750	135	135	927	1357	1086	1,5	3	83
90530101	90531101	MX 1/1 CDM3-15FSWPC	860	749	1750	135	135	927	1357	1086	1,5	3	90
90540101	90541101	MX 1/1 CDM3-16FSWPC	860	749	1750	135	135	927	1357	1086	1,5	3	96
90550101	90551101	MX 1/1 CDM3-17FSWPC	860	749	1750	135	135	927	1357	1086	2,2	3	102
90560101	90561101	MX 1/1 CDM3-18FSWPC	860	749	1750	135	135	927	1357	1086	2,2	3	108
90570101	90571101	MX 1/1 CDM3-19FSWPC	860	749	1750	135	135	927	1357	1086	2,2	3	114
90580101	90581101	MX 1/1 CDM3-20FSWPC	860	749	1750	135	135	927	1357	1086	2,2	3	120
90590101	90591101	MX 1/1 CDM3-21FSWPC	860	749	1750	135	135	927	1357	1086	2,2	3	126
90600101	90601101	MX 1/1 CDM3-22FSWPC	860	749	1750	135	135	927	1357	1086	2,2	3	132



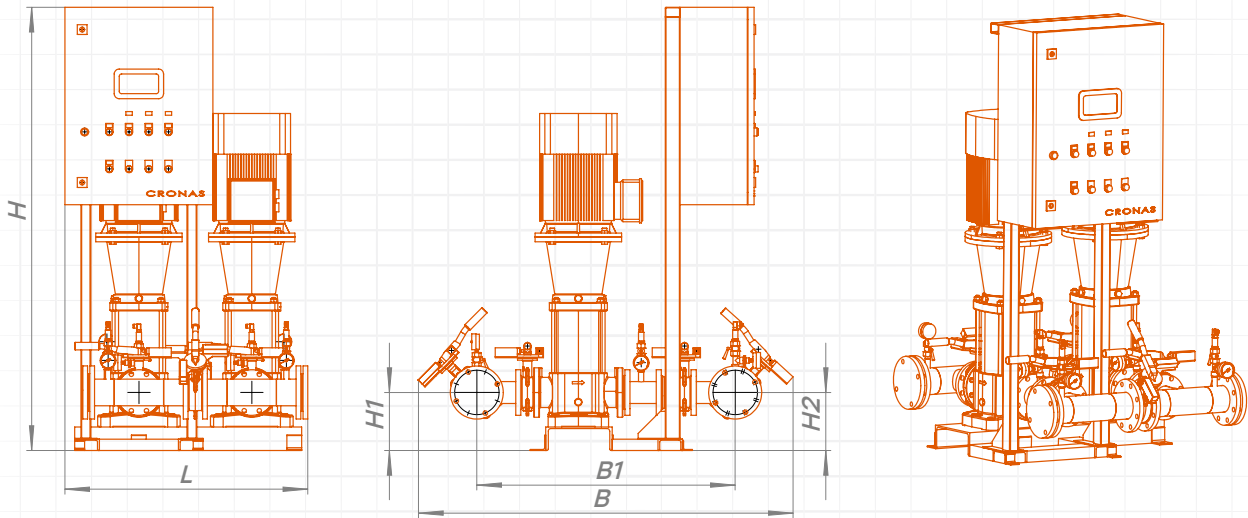
Основные параметры изделий могут быть изменены по требованию заказчика, если это не противоречит требованиям безопасности.

Номинальные параметры указаны при режиме работы насосов 1 рабочий / 1 резервный

- 1 – Насос
- 2 – Клапан обратный
- 3 – Запорная арматура на выходе
- 4 – Запорная арматура на входе
- 5 – Кран трехходовой
- 6 – Датчик давления
- 7 – Манометр
- 8 – Входной коллектор
- 9 – Выходной коллектор



Cronas MX-A

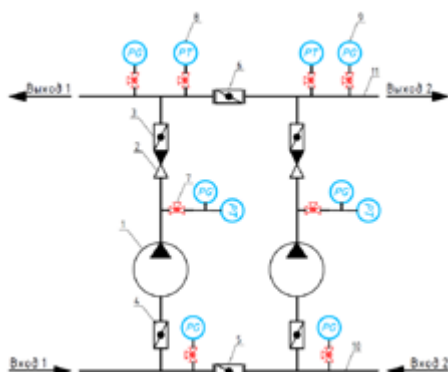


Артикул		Модель	L		H	H1	H2	B1	L		Мощность кВт	Номинальная рабочая точка	
MX-A	MX-V		MX-A	MX-V					MX-A	MX-V		М³/ч	М
90610101	90611101	MX 1/1 CDM3-23FSWPC	860	749	1750	135	135	927	1357	1086	2,2	3	138
90620101	90621101	MX 1/1 CDM3-24FSWPC	860	749	1750	135	135	927	1357	1086	2,2	3	144
90630101	90631101	MX 1/1 CDM3-25FSWPC	860	749	1750	135	135	927	1357	1086	3	3	150
90640101	90641101	MX 1/1 CDM3-26FSWPC	860	749	1750	135	135	927	1357	1086	3	3	156
90650101	90651101	MX 1/1 CDM3-27FSWPC	860	749	1750	135	135	927	1357	1086	3	3	162
90660101	90661101	MX 1/1 CDM3-28FSWPC	860	749	1750	135	135	927	1357	1086	3	3	168
90670101	90671101	MX 1/1 CDM3-29FSWPC	860	749	1750	135	135	927	1357	1086	3	3	175
90680101	90681101	MX 1/1 CDM3-30FSWPC	860	749	1750	135	135	927	1357	1086	3	3	181
90690101	90691101	MX 1/1 CDM3-31FSWPC	860	749	1750	135	135	927	1357	1086	3	3	187
90700101	90701101	MX 1/1 CDM5-2FSWPC IE2	860	749	1750	135	135	937	1377	1106	0,37	5	11,5



Основные параметры изделий могут быть изменены по требованию заказчика, если это не противоречит требованиям безопасности.

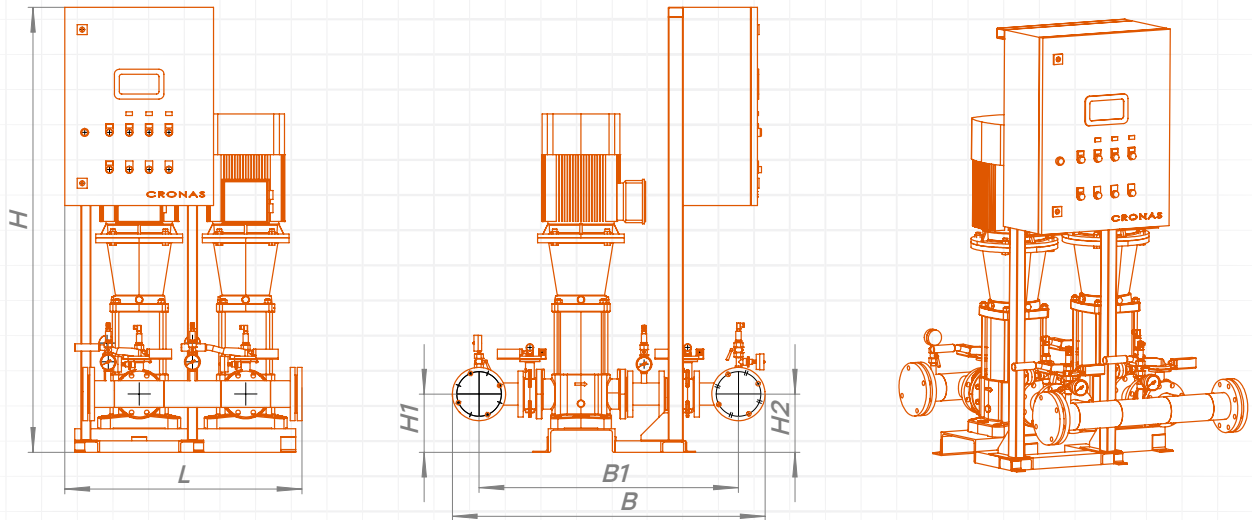
Номинальные параметры указаны при режиме работы насосов 1 рабочий / 1 резервный



- 1 – Насос
- 2 – Клапан обратный
- 3 – Запорная арматура на выходе
- 4 – Запорная арматура на входе
- 5 – Запорная арматура на входном коллекторе
- 6 – Запорная арматура на выходном коллекторе
- 7 – Кран трехходовой
- 8 – Датчик давления
- 9 – Манометр
- 10 – Входной коллектор
- 11 – Выходной коллектор

Cronas MX-V

CDM



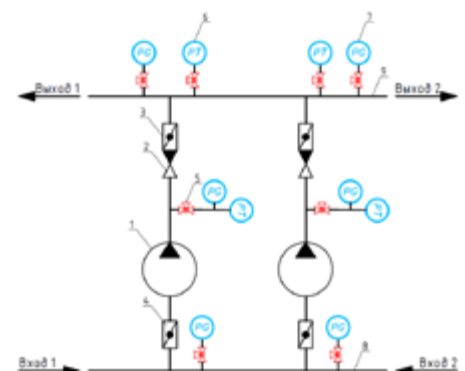
Артикул		Модель	L		H	H1	H2	B1	L		Мощность кВт	Номинальная рабочая точка	
MX-A	MX-V		MX-A	MX-V					MX-A	MX-V		м³/ч	м
90710101	90711101	MX 1/1 CDM5-3FSWPC IE2	860	749	1750	135	135	937	1377	1106	0,55	5	17,5
90720101	90721101	MX 1/1 CDM5-4FSWPC IE2	860	749	1750	135	135	937	1377	1106	0,55	5	24
90730101	90731101	MX 1/1 CDM5-5FSWPC	860	749	1750	135	135	937	1377	1106	0,75	5	30
90740101	90741101	MX 1/1 CDM5-6FSWPC	860	749	1750	135	135	937	1377	1106	1,1	5	37
90750101	90751101	MX 1/1 CDM5-7FSWPC	860	749	1750	135	135	937	1377	1106	1,1	5	42,5
90760101	90761101	MX 1/1 CDM5-8FSWPC	860	749	1750	135	135	937	1377	1106	1,1	5	49
90770101	90771101	MX 1/1 CDM5-9FSWPC	860	749	1750	135	135	937	1377	1106	1,5	5	55
90780101	90781101	MX 1/1 CDM5-10FSWPC	860	749	1750	135	135	937	1377	1106	1,5	5	62
90790101	90791101	MX 1/1 CDM5-11FSWPC	860	749	1750	135	135	937	1377	1106	1,5	5	68
90800101	90801101	MX 1/1 CDM5-12FSWPC	860	749	1750	135	135	937	1377	1106	2,2	5	74,5



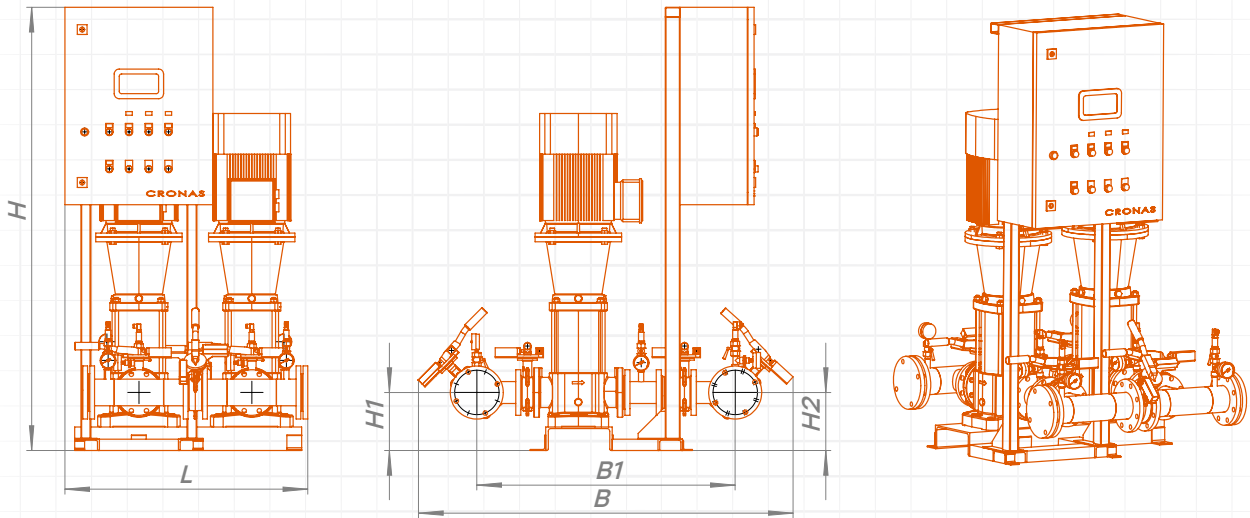
Основные параметры изделий могут быть изменены по требованию заказчика, если это не противоречит требованиям безопасности.

Номинальные параметры указаны при режиме работы насосов 1 рабочий / 1 резервный

- 1 – Насос
- 2 – Клапан обратный
- 3 – Запорная арматура на выходе
- 4 – Запорная арматура на входе
- 5 – Кран трехходовой
- 6 – Датчик давления
- 7 – Манометр
- 8 – Входной коллектор
- 9 – Выходной коллектор



Cronas MX-A

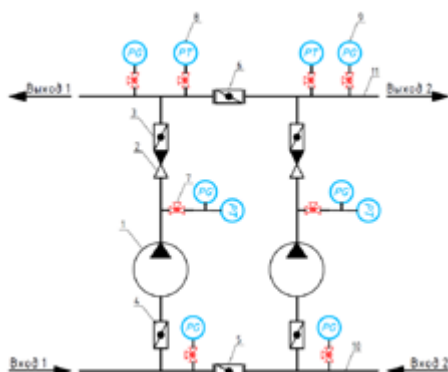


Артикул		Модель	L		H	H1	H2	B1	L		Мощность кВт	Номинальная рабочая точка	
MX-A	MX-V		MX-A	MX-V					MX-A	MX-V		М³/ч	м
90810101	90811101	MX 1/1 CDM5-13FSWPC	860	749	1750	135	135	937	1377	1106	2,2	5	80
90820101	90821101	MX 1/1 CDM5-14FSWPC	860	749	1750	135	135	937	1377	1106	2,2	5	87
90830101	90831101	MX 1/1 CDM5-15FSWPC	860	749	1750	135	135	937	1377	1106	2,2	5	93
90840101	90841101	MX 1/1 CDM5-16FSWPC	860	749	1750	135	135	937	1377	1106	2,2	5	99
90850101	90851101	MX 1/1 CDM5-17FSWPC	860	749	1750	135	135	937	1377	1106	3	5	105
90860101	90861101	MX 1/1 CDM5-18FSWPC	860	749	1750	135	135	937	1377	1106	3	5	111
90870101	90871101	MX 1/1 CDM5-19FSWPC	860	749	1750	135	135	937	1377	1106	3	5	118
90880101	90881101	MX 1/1 CDM5-20FSWPC	860	749	1750	135	135	937	1377	1106	3	5	124
90890101	90891101	MX 1/1 CDM5-21FSWPC	860	749	1750	135	135	937	1377	1106	3	5	130
90900101	90901101	MX 1/1 CDM5-22FSWPC	860	749	1750	135	135	937	1377	1106	4	5	136



Основные параметры изделий могут быть изменены по требованию заказчика, если это не противоречит требованиям безопасности.

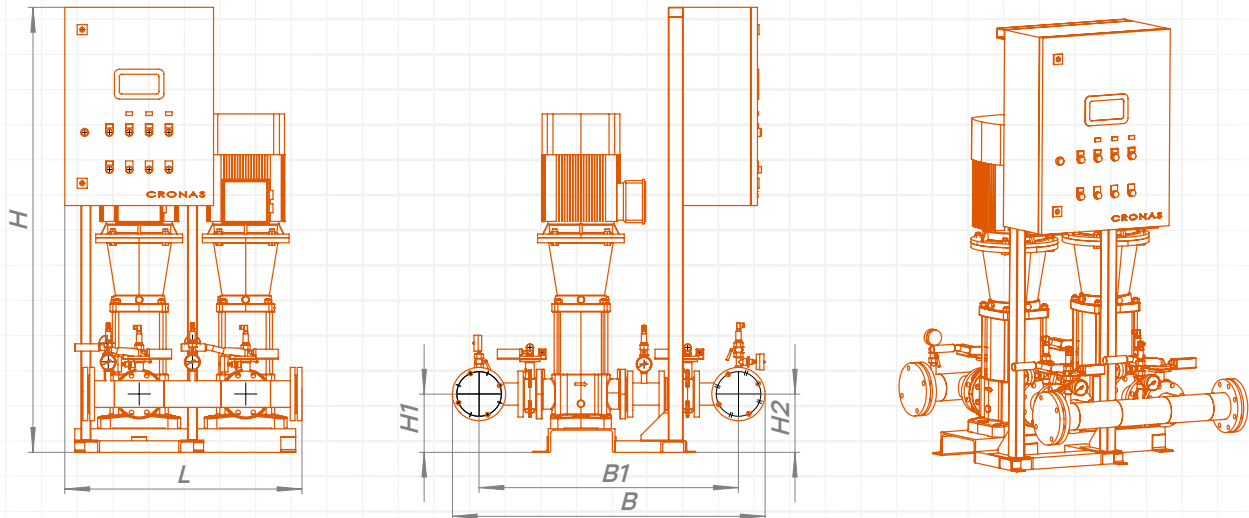
Номинальные параметры указаны при режиме работы насосов 1 рабочий / 1 резервный



- 1 – Насос
- 2 – Клапан обратный
- 3 – Запорная арматура на выходе
- 4 – Запорная арматура на входе
- 5 – Запорная арматура на входном коллекторе
- 6 – Запорная арматура на выходном коллекторе
- 7 – Кран трехходовой
- 8 – Датчик давления
- 9 – Манометр
- 10 – Входной коллектор
- 11 – Выходной коллектор

Cronas MX-V

CDM



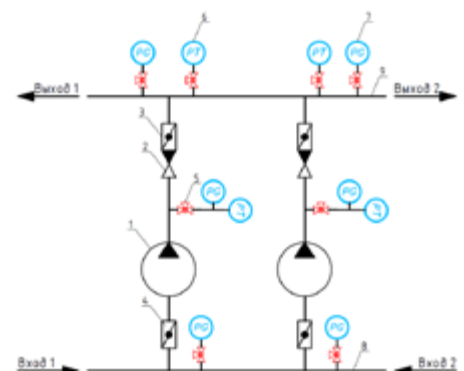
Артикул		Модель	L		H	H1	H2	B1	L		Мощность кВт	Номинальная рабочая точка	
MX-A	MX-V		MX-A	MX-V					MX-A	MX-V		м³/ч	м
90910101	90911101	MX 1/1 CDM5-23FSWPC	860	749	1750	135	135	937	1377	1106	4	5	142
90920101	90921101	MX 1/1 CDM5-24FSWPC	860	749	1750	135	135	937	1377	1106	4	5	149
90930101	90931101	MX 1/1 CDM5-25FSWPC	860	749	1750	135	135	937	1377	1106	4	5	155
90940101	90941101	MX 1/1 CDM5-26FSWPC	860	749	1750	135	135	937	1377	1106	4	5	161
90950101	90951101	MX 1/1 CDM5-27FSWPC	860	749	1750	135	135	937	1377	1106	4	5	168
90960101	90961101	MX 1/1 CDM5-28FSWPC	860	749	1750	135	135	937	1377	1106	4	5	174
90970101	90971101	MX 1/1 CDM5-29FSWPC	860	749	1750	135	135	937	1377	1106	5,5	5	180
90980101	90981101	MX 1/1 CDM5-30FSWPC	860	749	1750	135	135	937	1377	1106	5,5	5	186
90990101	90991101	MX 1/1 CDM5-31FSWPC	860	749	1750	135	135	937	1377	1106	5,5	5	193
91000101	91001101	MX 1/1 CDM5-32FSWPC	860	749	1750	135	135	937	1377	1106	5,5	5	200



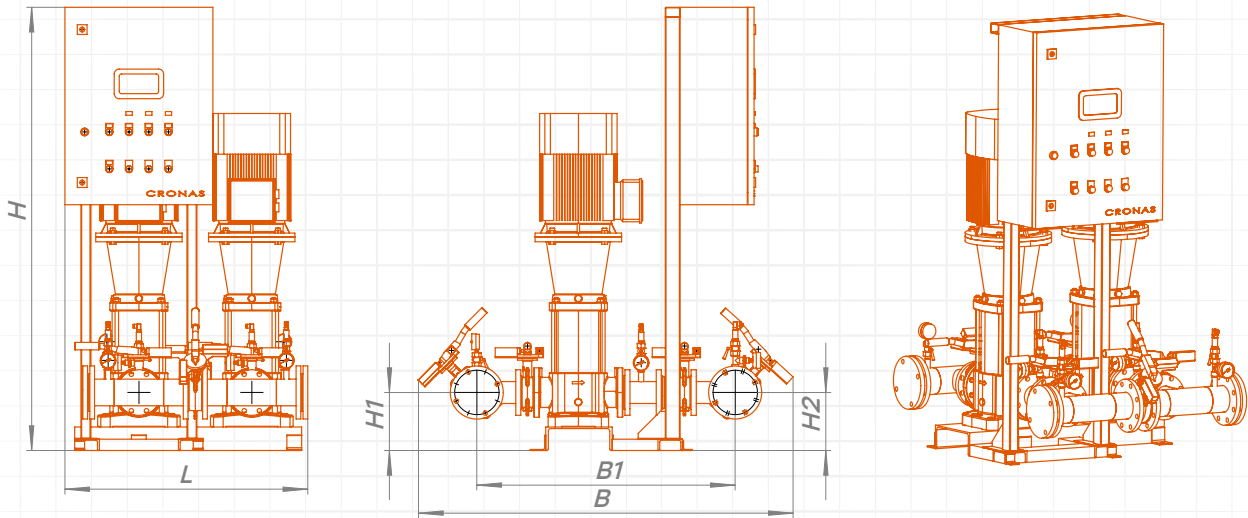
Основные параметры изделий могут быть изменены по требованию заказчика, если это не противоречит требованиям безопасности.

Номинальные параметры указаны при режиме работы насосов 1 рабочий / 1 резервный

- 1 – Насос
- 2 – Клапан обратный
- 3 – Запорная арматура на выходе
- 4 – Запорная арматура на входе
- 5 – Кран трехходовой
- 6 – Датчик давления
- 7 – Манометр
- 8 – Входной коллектор
- 9 – Выходной коллектор



Cronas MX-A

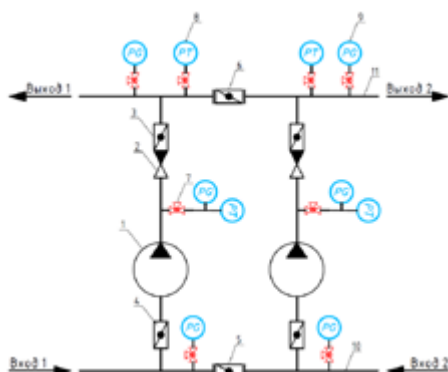


Артикул		Модель	L		H	H1	H2	B1	L		Мощность кВт	Номинальная рабочая точка	
MX-A	MX-V		MX-A	MX-V					MX-A	MX-V		М³/ч	м
91010101	91011101	MX 1/1 CDM5-33FSWPC	860	749	1750	135	135	937	1377	1106	5,5	5	206
91020101	91021101	MX 1/1 CDM10-1FSWPC	920	809	1750	140	140	957	1417	1135	0,75	10	8
91030101	91031101	MX 1/1 CDM10-2FSWPC	920	809	1750	140	140	957	1417	1135	0,75	10	16,5
91040101	91041101	MX 1/1 CDM10-3FSWPC	920	809	1750	140	140	957	1417	1135	1,1	10	25,5
91050101	91051101	MX 1/1 CDM10-4FSWPC	920	809	1750	140	140	957	1417	1135	1,5	10	34
91060101	91061101	MX 1/1 CDM10-5FSWPC	920	809	1750	140	140	957	1417	1135	2,2	10	43
91070101	91071101	MX 1/1 CDM10-6FSWPC	920	809	1750	140	140	957	1417	1135	2,2	10	52
91080101	91081101	MX 1/1 CDM10-7FSWPC	920	809	1750	140	140	957	1417	1135	3	10	62
91090101	91091101	MX 1/1 CDM10-8FSWPC	920	809	1750	140	140	957	1417	1135	3	10	71
91100101	91101101	MX 1/1 CDM10-9FSWPC	920	809	1750	140	140	957	1417	1135	4	10	80



Основные параметры изделий могут быть изменены по требованию заказчика, если это не противоречит требованиям безопасности.

Номинальные параметры указаны при режиме работы насосов 1 рабочий / 1 резервный

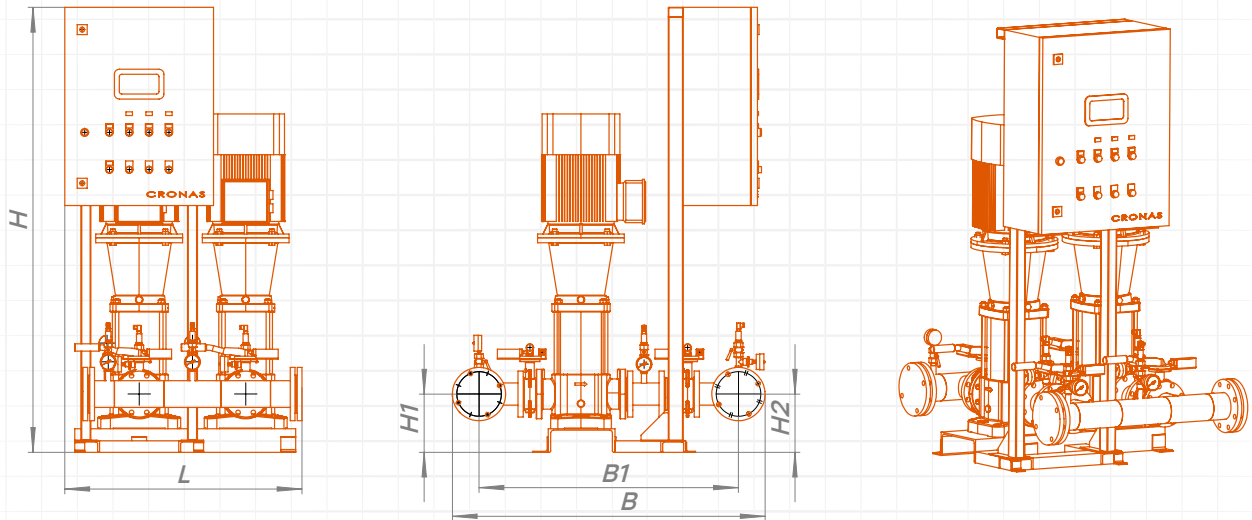


- 1 – Насос
- 2 – Клапан обратный
- 3 – Запорная арматура на выходе
- 4 – Запорная арматура на входе
- 5 – Запорная арматура на входном коллекторе
- 6 – Запорная арматура на выходном коллекторе
- 7 – Кран трехходовой
- 8 – Датчик давления
- 9 – Манометр
- 10 – Входной коллектор
- 11 – Выходной коллектор



Cronas MX-V

CDM



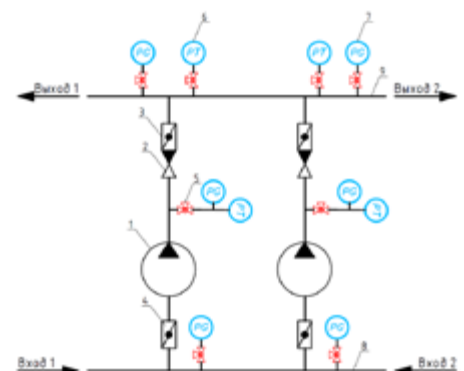
Артикул		Модель	L		H	H1	H2	B1	L		Мощность кВт	Номинальная рабочая точка	
MX-A	MX-V		MX-A	MX-V					MX-A	MX-V		м³/ч	м
91110101	91111101	MX 1/1 CDM10-10FSWPC	920	809	1750	140	140	957	1417	1135	4	10	89
91120101	91121101	MX 1/1 CDM10-11FSWPC	920	809	1750	140	140	957	1417	1135	4	10	98
91130101	91131101	MX 1/1 CDM10-12FSWPC	920	809	1750	140	140	957	1417	1135	4,5	10	107
91140101	91141101	MX 1/1 CDM10-13FSWPC	920	809	1750	140	140	957	1417	1135	5,5	10	116
91150101	91151101	MX 1/1 CDM10-14FSWPC	920	809	1750	140	140	957	1417	1135	5,5	10	125
91160101	91161101	MX 1/1 CDM10-15FSWPC	920	809	1750	140	140	957	1417	1135	5,5	10	134
91170101	91171101	MX 1/1 CDM10-16FSWPC	920	809	1750	140	140	957	1417	1135	7,5	10	144
91180101	91181101	MX 1/1 CDM10-17FSWPC	920	809	1750	140	140	957	1417	1135	7,5	10	153
91190101	91191101	MX 1/1 CDM10-18FSWPC	920	809	1750	140	140	957	1417	1135	7,5	10	163
91200101	91201101	MX 1/1 CDM10-19FSWPC	920	809	1750	140	140	957	1417	1135	7,5	10	172



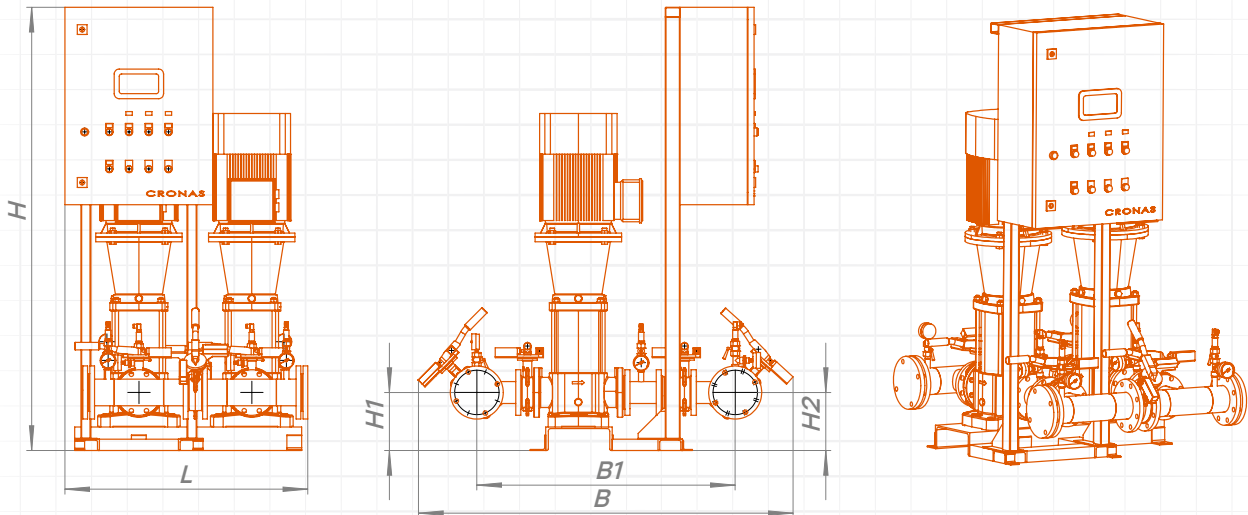
Основные параметры изделий могут быть изменены по требованию заказчика, если это не противоречит требованиям безопасности.

Номинальные параметры указаны при режиме работы насосов 1 рабочий / 1 резервный

- 1 – Насос
- 2 – Клапан обратный
- 3 – Запорная арматура на выходе
- 4 – Запорная арматура на входе
- 5 – Кран трехходовой
- 6 – Датчик давления
- 7 – Манометр
- 8 – Входной коллектор
- 9 – Выходной коллектор



Cronas MX-A

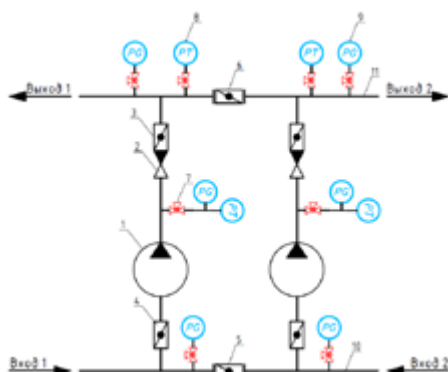


Артикул		Модель	L		H	H1	H2	B1	L		Мощность кВт	Номинальная рабочая точка	
MX-A	MX-V		MX-A	MX-V					MX-A	MX-V		М³/ч	м
91210101	91211101	MX 1/1 CDM10-20FSWPC	920	809	1750	140	140	957	1417	1135	7,5	10	181
91220101	91221101	MX 1/1 CDM10-21FSWPC	920	809	1750	140	140	957	1417	1135	7,5	10	191
91230101	91231101	MX 1/1 CDM10-22FSWPC	920	809	1750	156	156	957	1417	1135	11	10	201
91240101	91241101	MX 1/1 CDM15-1FSWPC	920	809	1750	150	150	977	1437	1167	1,1	15	11
91250101	91251101	MX 1/1 CDM15-2FSWPC	920	809	1750	150	150	977	1437	1167	2,2	15	22,5
91260101	91261101	MX 1/1 CDM15-3FSWPC	920	809	1750	150	150	977	1437	1167	3	15	34,5
91270101	91271101	MX 1/1 CDM15-4FSWPC	920	809	1750	150	150	977	1437	1167	4	15	47
91280101	91281101	MX 1/1 CDM15-5FSWPC	920	809	1750	150	150	977	1437	1167	4	15	58
91290101	91291101	MX 1/1 CDM15-6FSWPC	920	809	1750	150	150	977	1437	1167	5,5	15	69
91300101	91301101	MX 1/1 CDM15-7FSWPC	920	809	1750	150	150	977	1437	1167	5,5	15	81



Основные параметры изделий могут быть изменены по требованию заказчика, если это не противоречит требованиям безопасности.

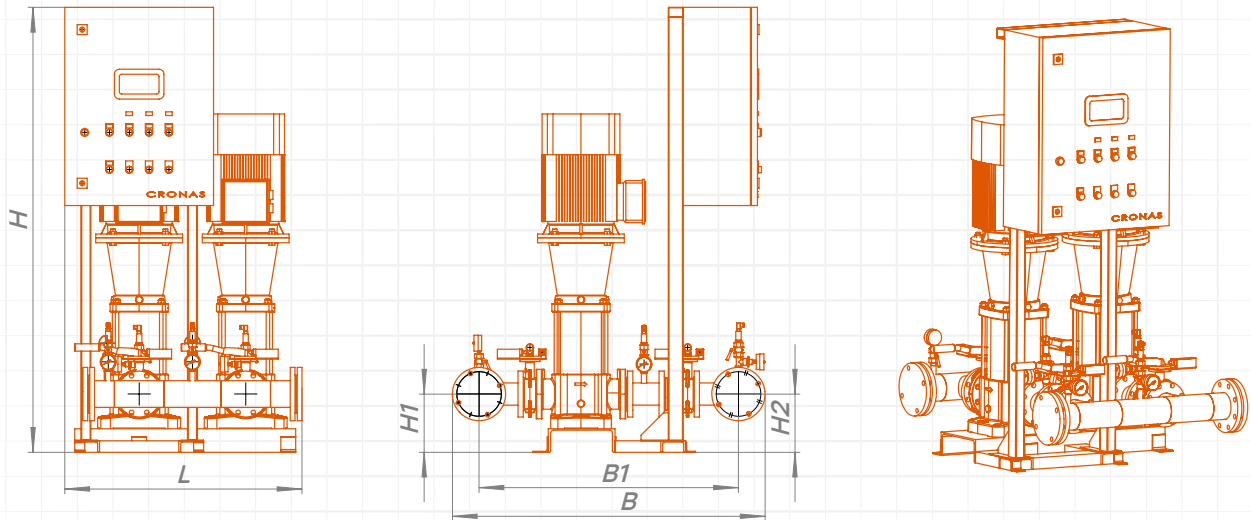
Номинальные параметры указаны при режиме работы насосов 1 рабочий / 1 резервный



- 1 – Насос
- 2 – Клапан обратный
- 3 – Запорная арматура на выходе
- 4 – Запорная арматура на входе
- 5 – Запорная арматура на входном коллекторе
- 6 – Запорная арматура на выходном коллекторе
- 7 – Кран трехходовой
- 8 – Датчик давления
- 9 – Манометр
- 10 – Входной коллектор
- 11 – Выходной коллектор

Cronas MX-V

CDM



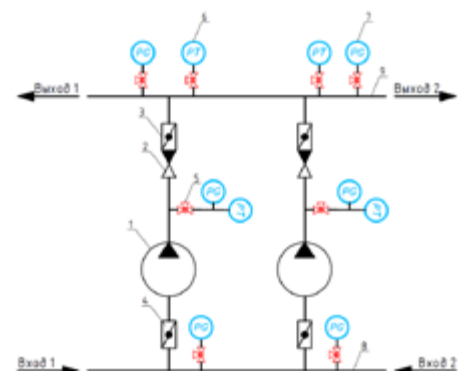
Артикул		Модель	L		H	H1	H2	B1	L		Мощность кВт	Номинальная рабочая точка	
MX-A	MX-V		MX-A	MX-V					MX-A	MX-V		м³/ч	м
91310101	91311101	MX 1/1 CDM15-8FSWPC	920	809	1750	150	150	977	1437	1167	7,5	15	93
91320101	91321101	MX 1/1 CDM15-9FSWPC	920	809	1750	150	150	977	1437	1167	7,5	15	106
91330101	91331101	MX 1/1 CDM15-10FSWPC	920	809	1750	166	166	977	1437	1167	11	15	118
91340101	91341101	MX 1/1 CDM15-11FSWPC	920	809	1750	166	166	977	1437	1167	11	15	130
91350101	91351101	MX 1/1 CDM15-12FSWPC	920	809	1750	166	166	977	1437	1167	11	15	142
91360101	91361101	MX 1/1 CDM15-13FSWPC	920	809	1750	166	166	977	1437	1167	11	15	152
91370101	91371101	MX 1/1 CDM15-14FSWPC	920	809	1750	166	166	977	1437	1167	11	15	165
91380101	91381101	MX 1/1 CDM15-15FSWPC	920	809	1750	166	166	977	1437	1167	15	15	178
91390101	91391101	MX 1/1 CDM15-16FSWPC	920	809	1750	166	166	977	1437	1167	15	15	189
91400101	91401101	MX 1/1 CDM15-17FSWPC	920	809	1750	166	166	977	1437	1167	15	15	201



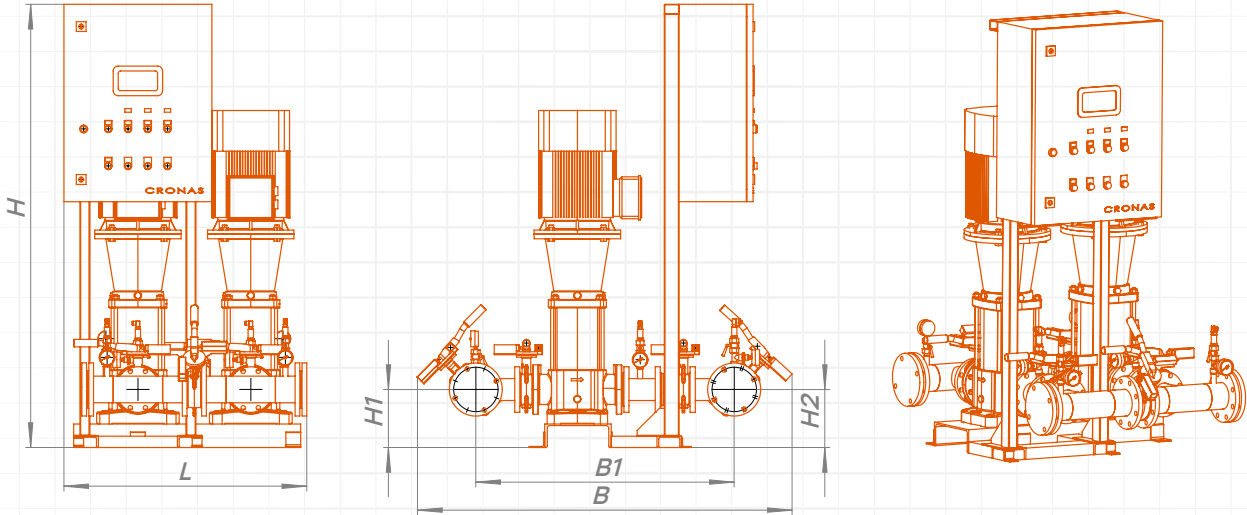
Основные параметры изделий могут быть изменены по требованию заказчика, если это не противоречит требованиям безопасности.

Номинальные параметры указаны при режиме работы насосов 1 рабочий / 1 резервный

- 1 – Насос
- 2 – Клапан обратный
- 3 – Запорная арматура на выходе
- 4 – Запорная арматура на входе
- 5 – Кран трехходовой
- 6 – Датчик давления
- 7 – Манометр
- 8 – Входной коллектор
- 9 – Выходной коллектор



Cronas MX-A

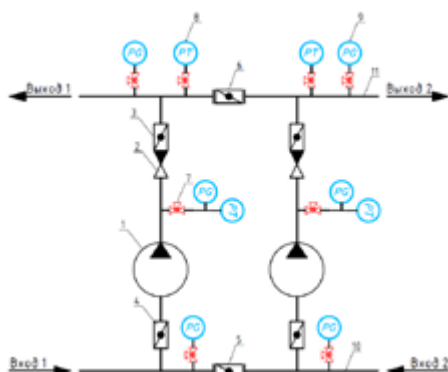


Артикул		Модель	L		H	H1	H2	B1	L		Мощность кВт	Номинальная рабочая точка	
MX-A	MX-V		MX-A	MX-V					MX-A	MX-V		м³/ч	м
91410101	91411101	MX 1/1 CDM15-18FSWPC	920	809	1750	166	166	977	1437	1167	15	15	213
91420101	91421101	MX 1/1 CDM20-1FSWPC	920	809	1750	150	150	977	1437	1167	1,1	20	10,5
91430101	91431101	MX 1/1 CDM20-2FSWPC	920	809	1750	150	150	977	1437	1167	2,2	20	23
91440101	91441101	MX 1/1 CDM20-3FSWPC	920	809	1750	150	150	977	1437	1167	4	20	35
91450101	91451101	MX 1/1 CDM20-4FSWPC	920	809	1750	150	150	977	1437	1167	5,5	20	47
91460101	91461101	MX 1/1 CDM20-5FSWPC	920	809	1750	150	150	977	1437	1167	5,5	20	58
91470101	91471101	MX 1/1 CDM20-6FSWPC	920	809	1750	150	150	977	1437	1167	7,5	20	70
91480101	91481101	MX 1/1 CDM20-7FSWPC	920	809	1750	150	150	977	1437	1167	7,5	20	82
91490101	91491101	MX 1/1 CDM20-8FSWPC	920	809	1750	166	166	977	1437	1167	11	20	95
91500101	91501101	MX 1/1 CDM20-9FSWPC	920	809	1750	166	166	977	1437	1167	11	20	107



Основные параметры изделий могут быть изменены по требованию заказчика, если это не противоречит требованиям безопасности.

Номинальные параметры указаны при режиме работы насосов 1 рабочий / 1 резервный

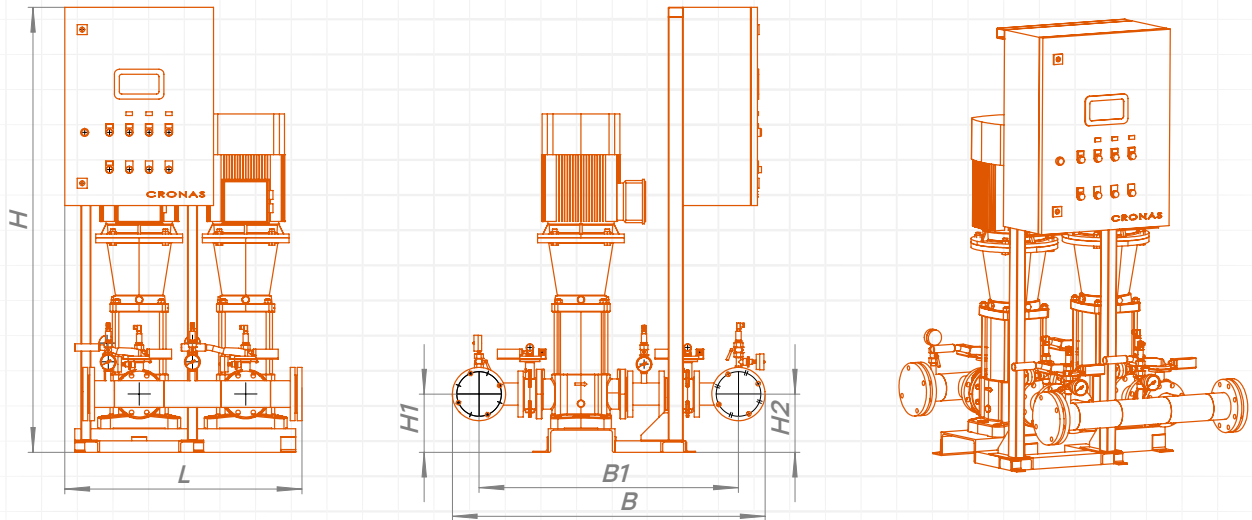


- 1 – Насос
- 2 – Клапан обратный
- 3 – Запорная арматура на выходе
- 4 – Запорная арматура на входе
- 5 – Запорная арматура на входном коллекторе
- 6 – Запорная арматура на выходном коллекторе
- 7 – Кран трехходовой
- 8 – Датчик давления
- 9 – Манометр
- 10 – Входной коллектор
- 11 – Выходной коллектор

► Технические характеристики  
**MX 1/1 CDM1-YY FSWPC**

Cronas MX-V

CDM



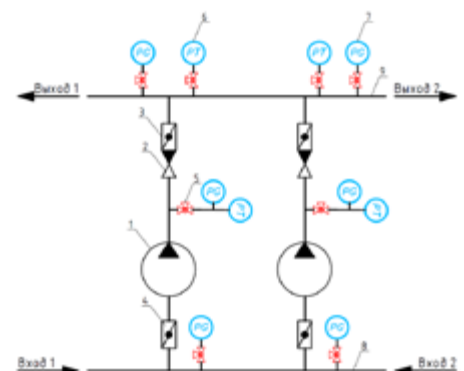
Артикул		Модель	L		H	H1	H2	B1	L		Мощность кВт	Номинальная рабочая точка	
MX-A	MX-V		MX-A	MX-V					MX-A	MX-V		м³/ч	м
91510101	91511101	MX 1/1 CDM20-10FSWPC	920	809	1750	166	166	977	1437	1167	11	20	119
91520101	91521101	MX 1/1 CDM20-11FSWPC	920	809	1750	166	166	977	1437	1167	15	20	131
91530101	91531101	MX 1/1 CDM20-12FSWPC	920	809	1750	166	166	977	1437	1167	15	20	143
91540101	91541101	MX 1/1 CDM20-13FSWPC	920	809	1750	166	166	977	1437	1167	15	20	155
91550101	91551101	MX 1/1 CDM20-14FSWPC	920	809	1750	166	166	977	1437	1167	15	20	168
91560101	91561101	MX 1/1 CDM20-15FSWPC	920	809	1750	166	166	977	1437	1167	18,5	20	180
91570101	91571101	MX 1/1 CDM20-16FSWPC	920	809	1750	166	166	977	1437	1167	18,5	20	193
91580101	91581101	MX 1/1 CDM20-17FSWPC	920	809	1750	166	166	977	1437	1167	18,5	20	205
91590101	91591101	MX 1/1 CDM32-1-1FSWPC	945	834	1750	165	165	1007	1477	1210	1,5	32	9
91600101	91601101	MX 1/1 CDM32-1FSWPC	945	834	1750	165	165	1007	1477	1210	2,2	32	13



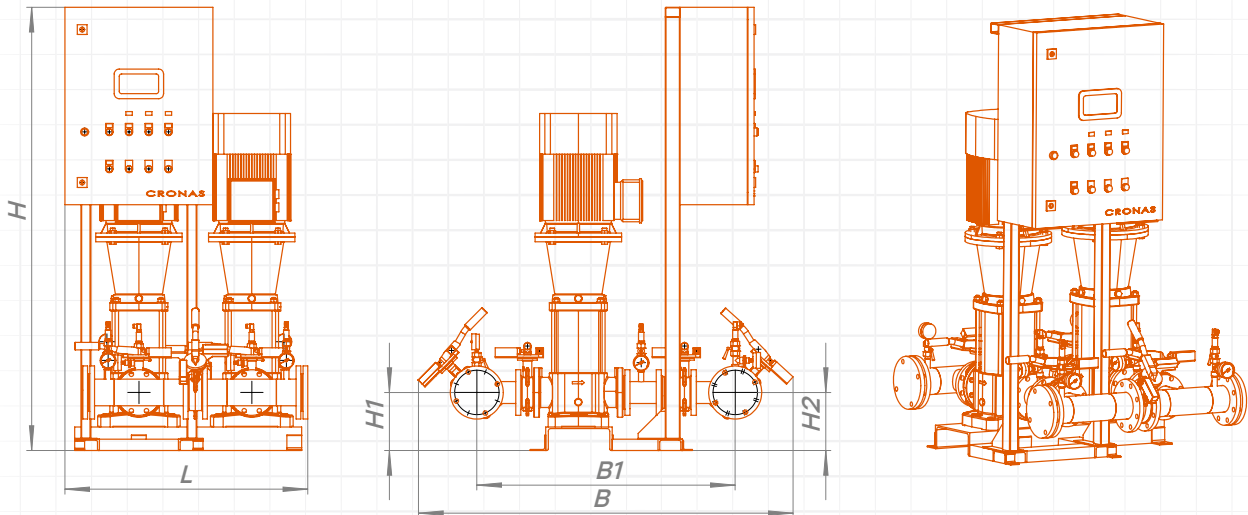
Основные параметры изделий могут быть изменены по требованию заказчика, если это не противоречит требованиям безопасности.

Номинальные параметры указаны при режиме работы насосов 1 рабочий / 1 резервный

- 1 – Насос
- 2 – Клапан обратный
- 3 – Запорная арматура на выходе
- 4 – Запорная арматура на входе
- 5 – Кран трехходовой
- 6 – Датчик давления
- 7 – Манометр
- 8 – Входной коллектор
- 9 – Выходной коллектор



Cronas MX-A

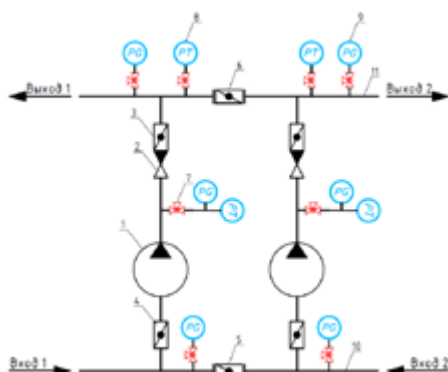


Артикул		Модель	L		H	H1	H2	B1	L		Мощность кВт	Номинальная рабочая точка	
MX-A	MX-V		MX-A	MX-V					MX-A	MX-V		м³/ч	м
91610101	91611101	MX 1/1 CDM32-2-2FSWPC	945	834	1750	165	165	1007	1477	1210	3	32	20
91620101	91621101	MX 1/1 CDM32-2FSWPC	945	834	1750	165	165	1007	1477	1210	4	32	27
91630101	91631101	MX 1/1 CDM32-3-2FSWPC	945	834	1750	165	165	1007	1477	1210	5,5	32	33
91640101	91641101	MX 1/1 CDM32-3FSWPC	945	834	1750	165	165	1007	1477	1210	5,5	32	40
91650101	91651101	MX 1/1 CDM32-4-2FSWPC	945	834	1750	165	165	1007	1477	1210	7,5	32	46
91660101	91661101	MX 1/1 CDM32-4FSWPC	945	834	1750	165	165	1007	1477	1210	7,5	32	53
91670101	91671101	MX 1/1 CDM32-5-2FSWPC	945	834	1750	200	200	1007	1477	1210	11	32	60
91680101	91681101	MX 1/1 CDM32-5FSWPC	945	834	1750	200	200	1007	1477	1210	11	32	67
91690101	91691101	MX 1/1 CDM32-6-2FSWPC	945	834	1750	200	200	1007	1477	1210	11	32	74
91700101	91701101	MX 1/1 CDM32-6FSWPC	945	834	1750	200	200	1007	1477	1210	11	32	81



Основные параметры изделий могут быть изменены по требованию заказчика, если это не противоречит требованиям безопасности.

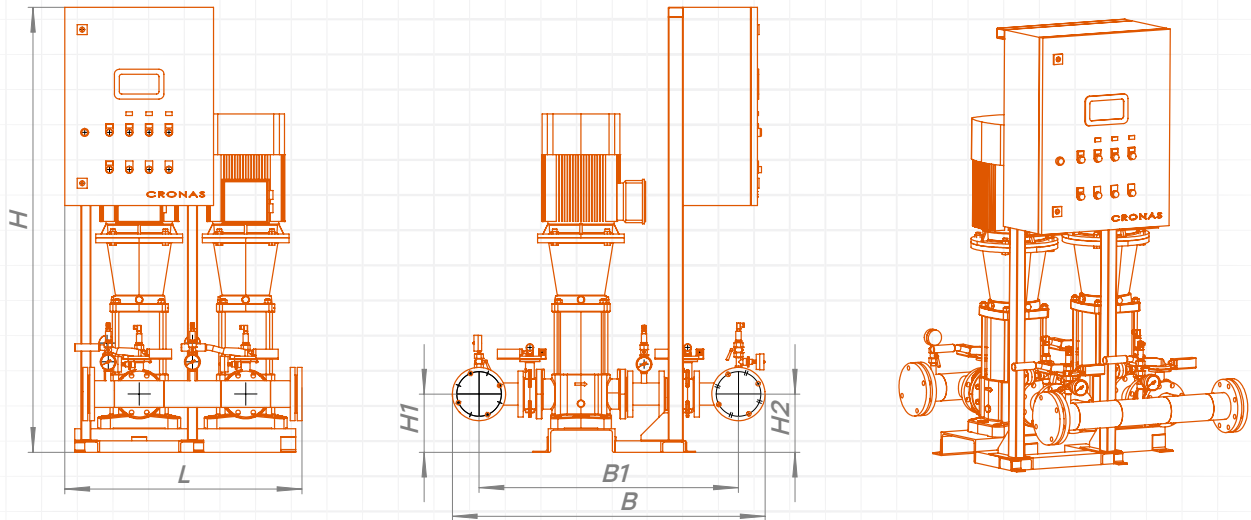
Номинальные параметры указаны при режиме работы насосов 1 рабочий / 1 резервный



- 1 – Насос
- 2 – Клапан обратный
- 3 – Запорная арматура на выходе
- 4 – Запорная арматура на входе
- 5 – Запорная арматура на входном коллекторе
- 6 – Запорная арматура на выходном коллекторе
- 7 – Кран трехходовой
- 8 – Датчик давления
- 9 – Манометр
- 10 – Входной коллектор
- 11 – Выходной коллектор

Cronas MX-V

CDM



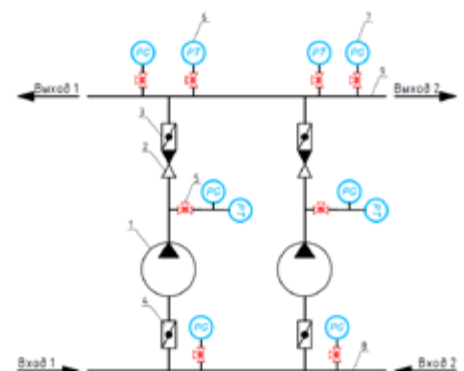
Артикул		Модель	L		H	H1	H2	B1	L		Мощность кВт	Номинальная рабочая точка	
MX-A	MX-V		MX-A	MX-V					MX-A	MX-V		м³/ч	м
91710101	91711101	MX 1/1 CDM32-7-2FSWPC	945	834	1750	200	200	1007	1477	1210	15	32	88
91720101	91721101	MX 1/1 CDM32-7FSWPC	945	834	1750	200	200	1007	1477	1210	15	32	95
91730101	91731101	MX 1/1 CDM32-8-2FSWPC	945	834	1750	200	200	1007	1477	1210	15	32	102
91740101	91741101	MX 1/1 CDM32-8FSWPC	945	834	1750	200	200	1007	1477	1210	15	32	109
91750101	91751101	MX 1/1 CDM32-9-2FSWPC	945	834	1750	200	200	1007	1477	1210	18,5	32	117
91760101	91761101	MX 1/1 CDM32-9FSWPC	945	834	1750	200	200	1007	1477	1210	18,5	32	124
91770101	91771101	MX 1/1 CDM32-10-2FSWPC	945	834	1750	200	200	1007	1477	1210	18,5	32	131
91780101	91781101	MX 1/1 CDM32-10FSWPC	945	834	1750	200	200	1007	1477	1210	18,5	32	138
91790101	91791101	MX 1/1 CDM32-11-2FSWPC	945	834	1926	200	200	1007	1477	1210	22	32	146
91800101	91801101	MX 1/1 CDM32-11FSWPC	945	834	1926	200	200	1007	1477	1210	22	32	153



Основные параметры изделий могут быть изменены по требованию заказчика, если это не противоречит требованиям безопасности.

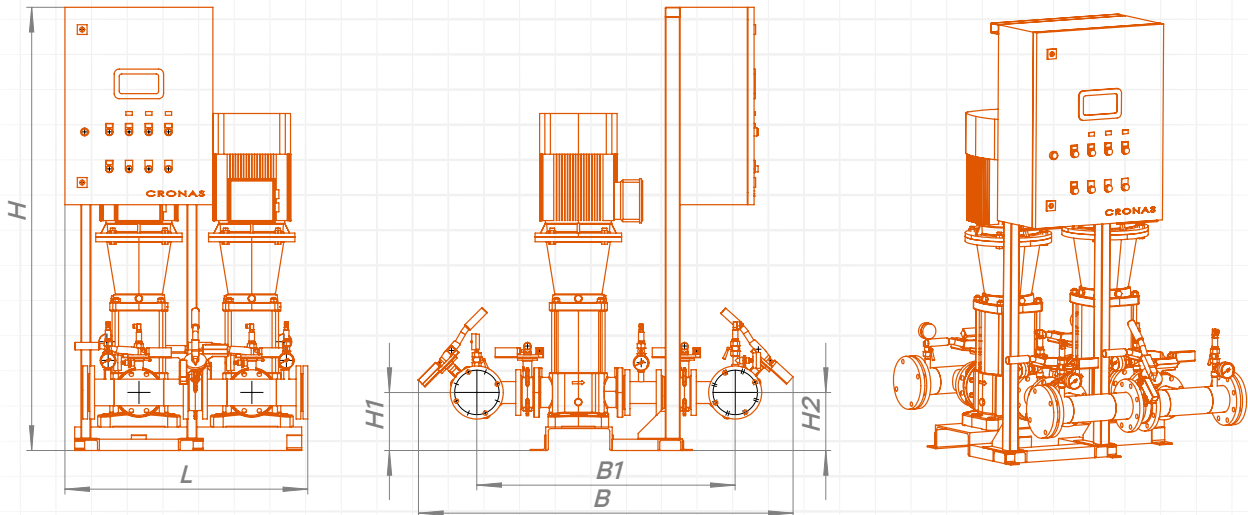
Номинальные параметры указаны при режиме работы насосов 1 рабочий / 1 резервный

- 1 – Насос
- 2 – Клапан обратный
- 3 – Запорная арматура на выходе
- 4 – Запорная арматура на входе
- 5 – Кран трехходовой
- 6 – Датчик давления
- 7 – Манометр
- 8 – Входной коллектор
- 9 – Выходной коллектор





Cronas MX-A

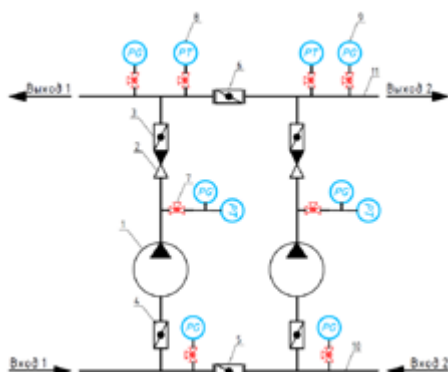


Артикул		Модель	L		H	H1	H2	B1	L		Мощность кВт	Номинальная рабочая точка	
MX-A	MX-V		MX-A	MX-V					MX-A	MX-V		М³/ч	м
91810101	91811101	MX 1/1 CDM32-12-2FSWPC	945	834	1996	200	200	1007	1477	1210	22	32	160
91820101	91821101	MX 1/1 CDM32-12FSWPC	945	834	1996	200	200	1007	1477	1210	22	32	167
91830101	91831101	MX 1/1 CDM32-13-2FSWPC	945	834	2140	200	200	1007	1477	1210	30	32	174
91840101	91841101	MX 1/1 CDM32-13FSWPC	945	834	2140	200	200	1007	1477	1210	30	32	181
91850101	91851101	MX 1/1 CDM32-14-2FSWPC	945	834	2210	200	200	1007	1477	1210	30	32	189
91860101	91861101	MX 1/1 CDM32-14FSWPC	945	834	2210	200	200	1007	1477	1210	30	32	196
91870101	91871101	MX 1/1 CDM32-15-2FSWPC	945	834	2280	200	200	1007	1477	1210	30	32	203
91880101	91881101	MX 1/1 CDM32-15FSWPC	945	834	2280	200	200	1007	1477	1210	30	32	210
91890101	91891101	MX 1/1 CDM32-16-2FSWPC	945	834	2350	200	200	1007	1477	1210	30	32	218
91900101	91901101	MX 1/1 CDM32-16FSWPC	945	834	2350	200	200	1007	1477	1210	30	32	225



Основные параметры изделий могут быть изменены по требованию заказчика, если это не противоречит требованиям безопасности.

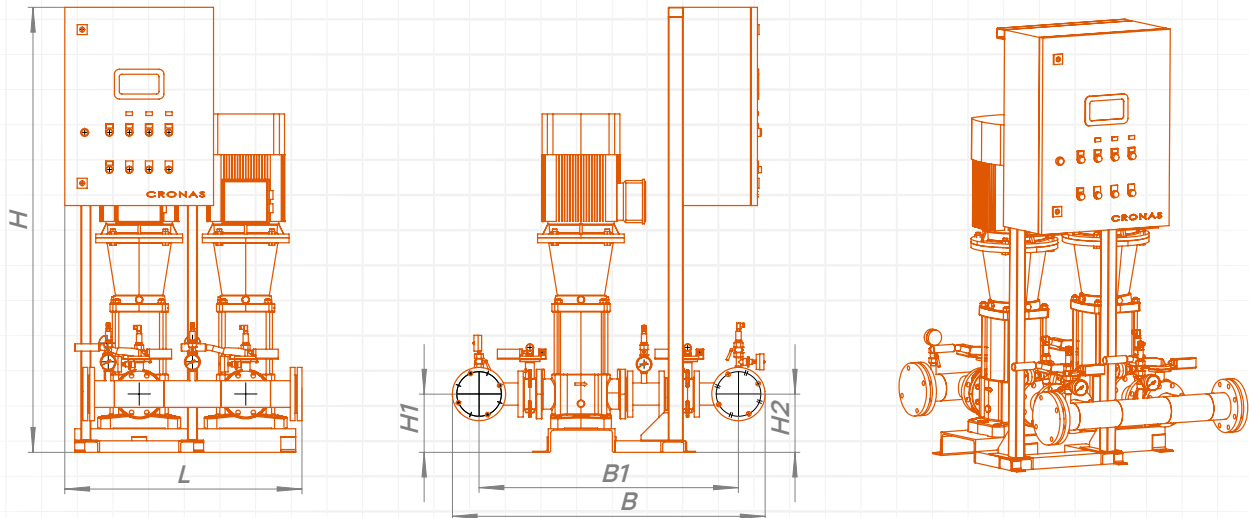
Номинальные параметры указаны при режиме работы насосов 1 рабочий / 1 резервный



- 1 – Насос
- 2 – Клапан обратный
- 3 – Запорная арматура на выходе
- 4 – Запорная арматура на входе
- 5 – Запорная арматура на входном коллекторе
- 6 – Запорная арматура на выходном коллекторе
- 7 – Кран трехходовой
- 8 – Датчик давления
- 9 – Манометр
- 10 – Входной коллектор
- 11 – Выходной коллектор

Cronas MX-V

CDM



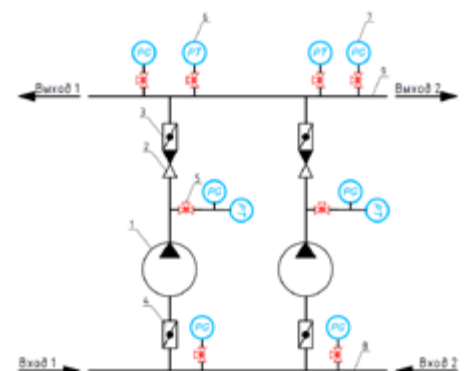
Артикул		Модель	L		H	H1	H2	B1	L		Мощность кВт	Номинальная рабочая точка	
MX-A	MX-V		MX-A	MX-V					MX-A	MX-V		м³/ч	м
91910101	91911101	MX 1/1 CDM42-1-1FSWPC	985	874	1750	200	200	1047	1518	1262	3	42	16
91920101	91921101	MX 1/1 CDM42-1FSWPC	985	874	1750	200	200	1047	1518	1262	4	42	20
91930101	91931101	MX 1/1 CDM42-2-2FSWPC	985	874	1750	200	200	1047	1518	1262	5,5	42	32
91940101	91941101	MX 1/1 CDM42-2FSWPC	985	874	1750	200	200	1047	1518	1262	7,5	42	41
91950101	91951101	MX 1/1 CDM42-3-2FSWPC	985	874	1750	235	235	1047	1518	1262	11	42	52
91960101	91961101	MX 1/1 CDM42-3FSWPC	985	874	1750	235	235	1047	1518	1262	11	42	61
91970101	91971101	MX 1/1 CDM42-4-2FSWPC	985	874	1750	235	235	1047	1518	1262	15	42	73
91980101	91981101	MX 1/1 CDM42-4FSWPC	985	874	1750	235	235	1047	1518	1262	15	42	81
91990101	91991101	MX 1/1 CDM42-5-2FSWPC	985	874	1750	235	235	1047	1518	1262	18,5	42	93
92000101	92001101	MX 1/1 CDM42-5FSWPC	985	874	1750	235	235	1047	1518	1262	18,5	42	101



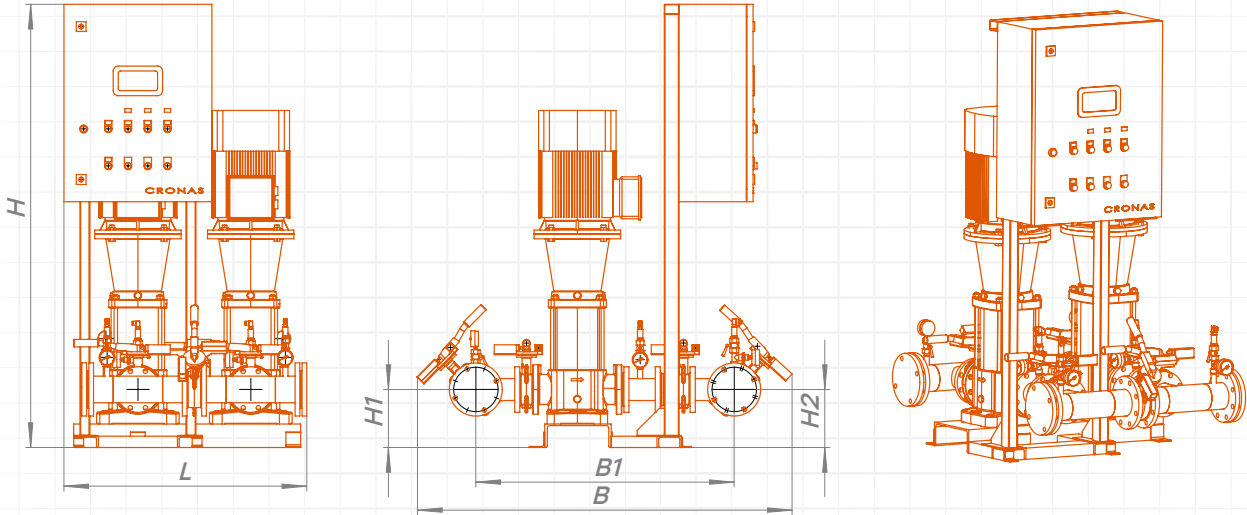
Основные параметры изделий могут быть изменены по требованию заказчика, если это не противоречит требованиям безопасности.

Номинальные параметры указаны при режиме работы насосов 1 рабочий / 1 резервный

- 1 – Насос
- 2 – Клапан обратный
- 3 – Запорная арматура на выходе
- 4 – Запорная арматура на входе
- 5 – Кран трехходовой
- 6 – Датчик давления
- 7 – Манометр
- 8 – Входной коллектор
- 9 – Выходной коллектор



Cronas MX-A

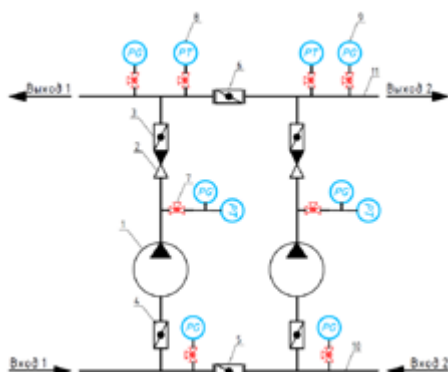


Артикул		Модель	L		H	H1	H2	B1	L		Мощность кВт	Номинальная рабочая точка	
MX-A	MX-V		MX-A	MX-V					MX-A	MX-V		м³/ч	м
92010101	92011101	MX 1/1 CDM42-6-2FSWPC	985	874	1750	235	235	1047	1518	1262	22	42	113
92020101	92021101	MX 1/1 CDM42-6FSWPC	985	874	1750	235	235	1047	1518	1262	22	42	122
92030101	92031101	MX 1/1 CDM42-7-2FSWPC	985	874	1750	235	235	1047	1518	1262	30	42	134
92040101	92041101	MX 1/1 CDM42-7FSWPC	985	874	1750	235	235	1047	1518	1262	30	42	142
92050101	92051101	MX 1/1 CDM42-8-2FSWPC	985	874	1916	235	235	1047	1518	1262	30	42	154
92060101	92061101	MX 1/1 CDM42-8FSWPC	985	874	1916	235	235	1047	1518	1262	30	42	162
92070101	92071101	MX 1/1 CDM42-9-2FSWPC	985	874	1996	235	235	1047	1518	1262	30	42	174
92080101	92081101	MX 1/1 CDM42-9FSWPC	985	874	1996	235	235	1047	1518	1262	37	42	183
92090101	92091101	MX 1/1 CDM42-10-2FSWPC	985	874	2076	235	235	1047	1518	1262	37	42	194
92100101	92101101	MX 1/1 CDM42-10FSWPC	985	874	2076	235	235	1047	1518	1262	37	42	203



Основные параметры изделий могут быть изменены по требованию заказчика, если это не противоречит требованиям безопасности.

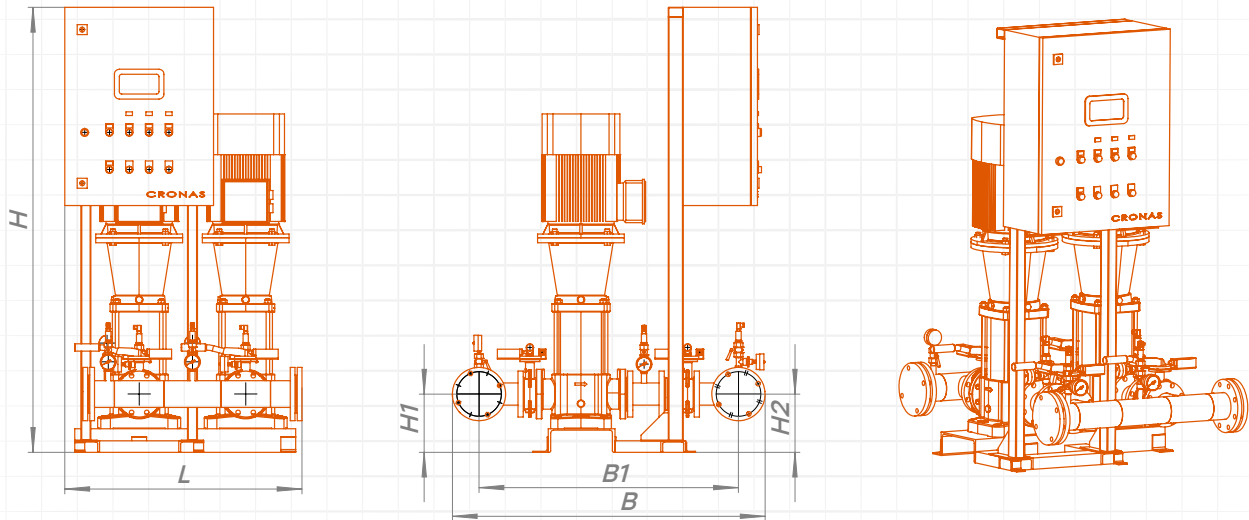
Номинальные параметры указаны при режиме работы насосов 1 рабочий / 1 резервный



- 1 – Насос
- 2 – Клапан обратный
- 3 – Запорная арматура на выходе
- 4 – Запорная арматура на входе
- 5 – Запорная арматура на входном коллекторе
- 6 – Запорная арматура на выходном коллекторе
- 7 – Кран трехходовой
- 8 – Датчик давления
- 9 – Манометр
- 10 – Входной коллектор
- 11 – Выходной коллектор

Cronas MX-V

CDM



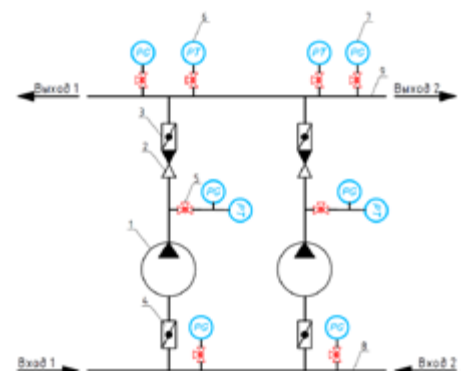
Артикул		Модель	L		H	H1	H2	B1	L		Мощность кВт	Номинальная рабочая точка	
MX-A	MX-V		MX-A	MX-V					MX-A	MX-V		м³/ч	м
92110101	92111101	MX 1/1 CDM42-11-2FSWPC	985	874	2206	235	235	1047	1518	1262	45	42	217
92120101	92121101	MX 1/1 CDM42-11FSWPC	985	874	2206	235	235	1047	1518	1262	45	42	227
92130101	92131101	MX 1/1 CDM42-12-2FSWPC	985	874	2286	235	235	1047	1518	1262	45	42	238
92140101	92141101	MX 1/1 CDM42-12FSWPC	985	874	2286	235	235	1047	1518	1262	45	42	247
92150101	92151101	MX 1/1 CDM42-13-2FSWPC	985	874	2366	235	235	1047	1518	1262	45	42	259
92160101	92161101	MX 1/1 CDM65-1-1FSWPC	985	874	1750	200	200	1097	1578	1327	4	65	13
92170101	92171101	MX 1/1 CDM65-1FSWPC	985	874	1750	200	200	1097	1578	1327	5,5	65	20
92180101	92181101	MX 1/1 CDM65-2-2FSWPC	985	874	1750	200	200	1097	1578	1327	7,5	65	26
92190101	92191101	MX 1/1 CDM65-2-1FSWPC	985	874	1750	235	235	1097	1578	1327	11	65	33
92200101	92201101	MX 1/1 CDM65-2FSWPC	985	874	1750	235	235	1097	1578	1327	11	65	40



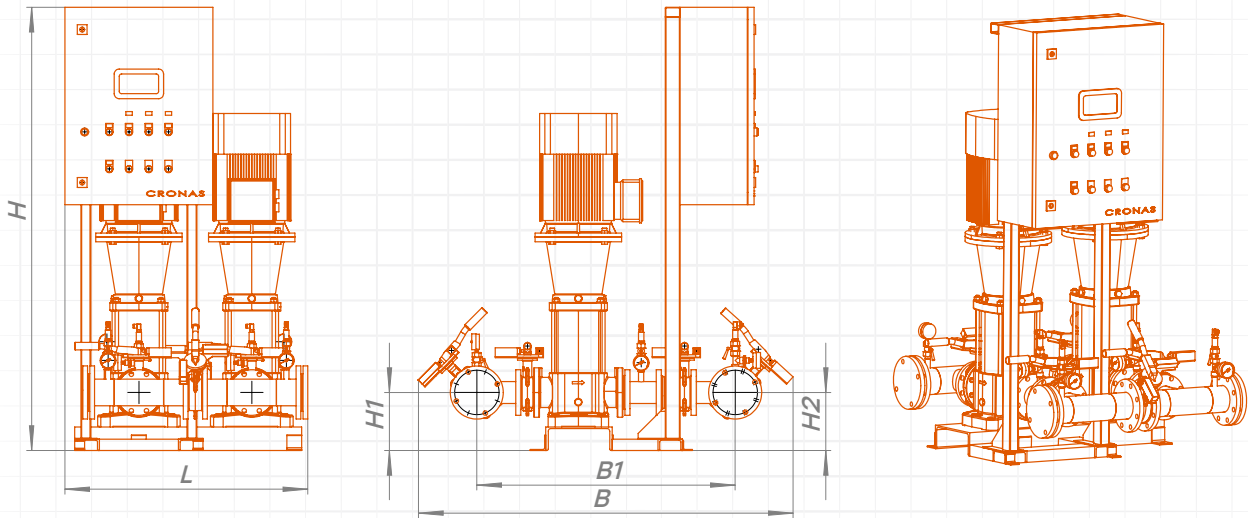
Основные параметры изделий могут быть изменены по требованию заказчика, если это не противоречит требованиям безопасности.

Номинальные параметры указаны при режиме работы насосов 1 рабочий / 1 резервный

- 1 – Насос
- 2 – Клапан обратный
- 3 – Запорная арматура на выходе
- 4 – Запорная арматура на входе
- 5 – Кран трехходовой
- 6 – Датчик давления
- 7 – Манометр
- 8 – Входной коллектор
- 9 – Выходной коллектор



Cronas MX-A

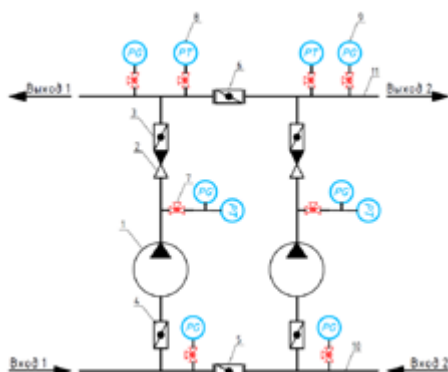


Артикул		Модель	L		H	H1	H2	B1	L		Мощность кВт	Номинальная рабочая точка	
MX-A	MX-V		MX-A	MX-V					MX-A	MX-V		М³/ч	м
92210101	92211101	MX 1/1 CDM65-3-2FSWPC	985	874	1750	235	235	1097	1578	1327	15	65	46
92220101	92221101	MX 1/1 CDM65-3-1FSWPC	985	874	1750	235	235	1097	1578	1327	15	65	53
92230101	92231101	MX 1/1 CDM65-3FSWPC	985	874	1750	235	235	1097	1578	1327	18,5	65	60
92240101	92241101	MX 1/1 CDM65-4-2FSWPC	985	874	1750	235	235	1097	1578	1327	18,5	65	66
92250101	92251101	MX 1/1 CDM65-4-1FSWPC	985	874	1750	235	235	1097	1578	1327	22	65	73
92260101	92261101	MX 1/1 CDM65-4FSWPC	985	874	1750	235	235	1097	1578	1327	22	65	80
92270101	92271101	MX 1/1 CDM65-5-2FSWPC	985	874	1750	235	235	1097	1578	1327	30	65	88
92280101	92281101	MX 1/1 CDM65-5-1FSWPC	985	874	1750	235	235	1097	1578	1327	30	65	95
92290101	92291101	MX 1/1 CDM65-5FSWPC	985	874	1750	235	235	1097	1578	1327	30	65	102
92300101	92301101	MX 1/1 CDM65-6-2FSWPC	985	874	1750	235	235	1097	1578	1327	30	65	110



Основные параметры изделий могут быть изменены по требованию заказчика, если это не противоречит требованиям безопасности.

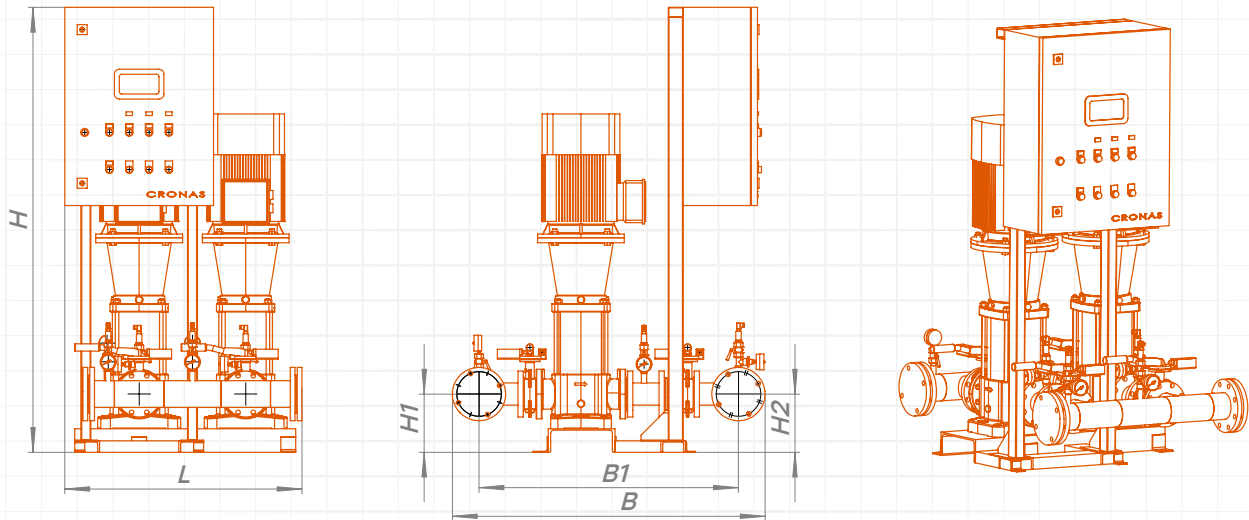
Номинальные параметры указаны при режиме работы насосов 1 рабочий / 1 резервный



- 1 – Насос
- 2 – Клапан обратный
- 3 – Запорная арматура на выходе
- 4 – Запорная арматура на входе
- 5 – Запорная арматура на входном коллекторе
- 6 – Запорная арматура на выходном коллекторе
- 7 – Кран трехходовой
- 8 – Датчик давления
- 9 – Манометр
- 10 – Входной коллектор
- 11 – Выходной коллектор

Cronas MX-V

CDM



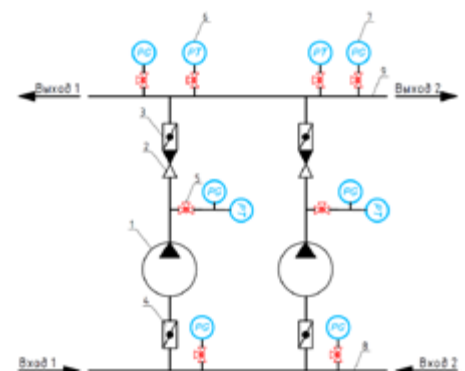
Артикул		Модель	L		H	H1	H2	B1	L		Мощность кВт	Номинальная рабочая точка	
MX-A	MX-V		MX-A	MX-V					MX-A	MX-V		м³/ч	м
92310101	92311101	MX 1/1 CDM65-6-1FSWPC	985	874	1750	235	235	1097	1578	1327	37	65	117
92320101	92321101	MX 1/1 CDM65-6FSWPC	985	874	1750	235	235	1097	1578	1327	37	65	124
92330101	92331101	MX 1/1 CDM65-7-2FSWPC	985	874	1857	235	235	1097	1578	1327	37	65	132
92340101	92341101	MX 1/1 CDM65-7-1FSWPC	985	874	1857	235	235	1097	1578	1327	37	65	139
92350101	92351101	MX 1/1 CDM65-7FSWPC	985	874	1907	235	235	1097	1578	1327	45	65	146
92360101	92361101	MX 1/1 CDM65-8-2FSWPC	985	874	1990	235	235	1097	1578	1327	45	65	154
92370101	92371101	MX 1/1 CDM65-8-1FSWPC	985	874	1990	235	235	1097	1578	1327	45	65	161
92380101	92381101	MX 1/1 CDM85-1-1FSWPC	985	874	1750	200	200	1147	1638	1397	5,5	85	14
92390101	92391101	MX 1/1 CDM85-1FSWPC	985	874	1750	200	200	1147	1638	1397	7,5	85	20
92400101	92401101	MX 1/1 CDM85-2-2FSWPC	985	874	1750	235	235	1147	1638	1397	11	85	30



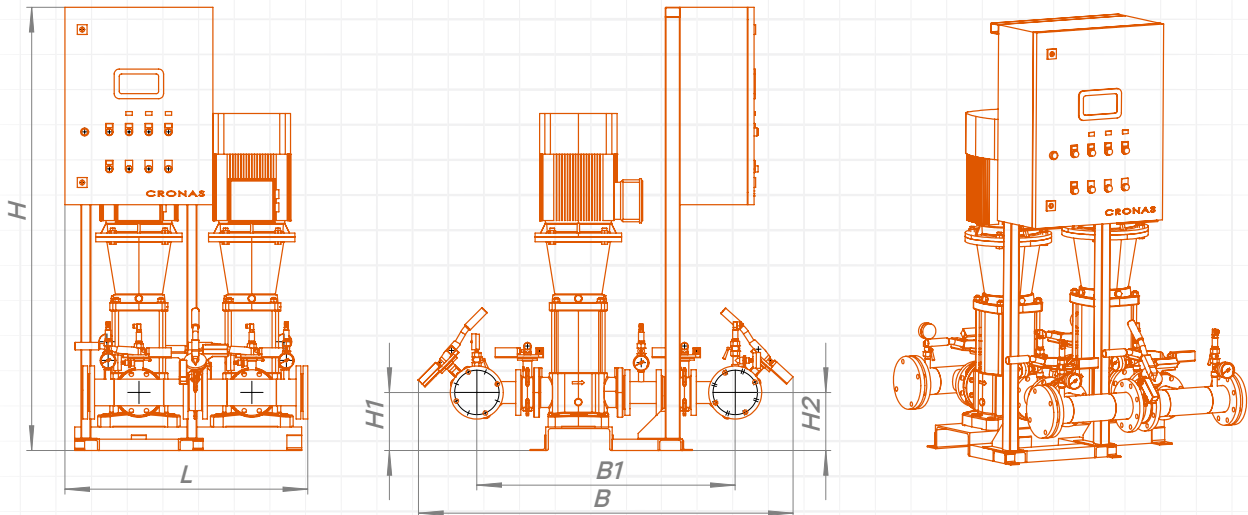
Основные параметры изделий могут быть изменены по требованию заказчика, если это не противоречит требованиям безопасности.

Номинальные параметры указаны при режиме работы насосов 1 рабочий / 1 резервный

- 1 – Насос
- 2 – Клапан обратный
- 3 – Запорная арматура на выходе
- 4 – Запорная арматура на входе
- 5 – Кран трехходовой
- 6 – Датчик давления
- 7 – Манометр
- 8 – Входной коллектор
- 9 – Выходной коллектор



Cronas MX-A

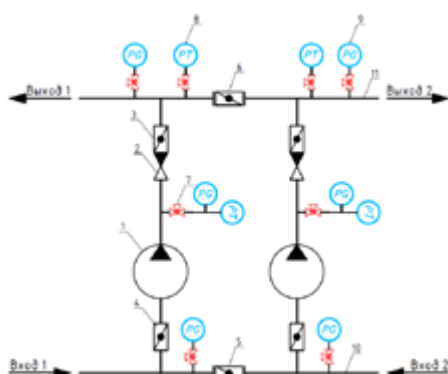


Артикул		Модель	L		H	H1	H2	B1	L		Мощность кВт	Номинальная рабочая точка	
MX-A	MX-V		MX-A	MX-V					MX-A	MX-V		М³/ч	м
92410101	92411101	MX 1/1 CDM85-2FSWPC	985	874	1750	235	235	1147	1638	1397	15	85	41
92420101	92421101	MX 1/1 CDM85-3-2FSWPC	985	874	1750	235	235	1147	1638	1397	18,5	85	52
92430101	92431101	MX 1/1 CDM85-3FSWPC	985	874	1750	235	235	1147	1638	1397	22	85	64
92440101	92441101	MX 1/1 CDM85-4-2FSWPC	985	874	1750	235	235	1147	1638	1397	30	85	75
92450101	92451101	MX 1/1 CDM85-4FSWPC	985	874	1750	235	235	1147	1638	1397	30	85	86
92460101	92461101	MX 1/1 CDM85-5-2FSWPC	985	874	1750	235	235	1147	1638	1397	37	85	98
92470101	92471101	MX 1/1 CDM85-5FSWPC	985	874	1750	235	235	1147	1638	1397	37	85	110
92480101	92481101	MX 1/1 CDM85-6-2FSWPC	985	874	1750	235	235	1147	1638	1397	45	85	122
92490101	92491101	MX 1/1 CDM85-6FSWPC	985	874	1750	235	235	1147	1638	1397	45	85	134



Основные параметры изделий могут быть изменены по требованию заказчика, если это не противоречит требованиям безопасности.

Номинальные параметры указаны при режиме работы насосов 1 рабочий / 1 резервный

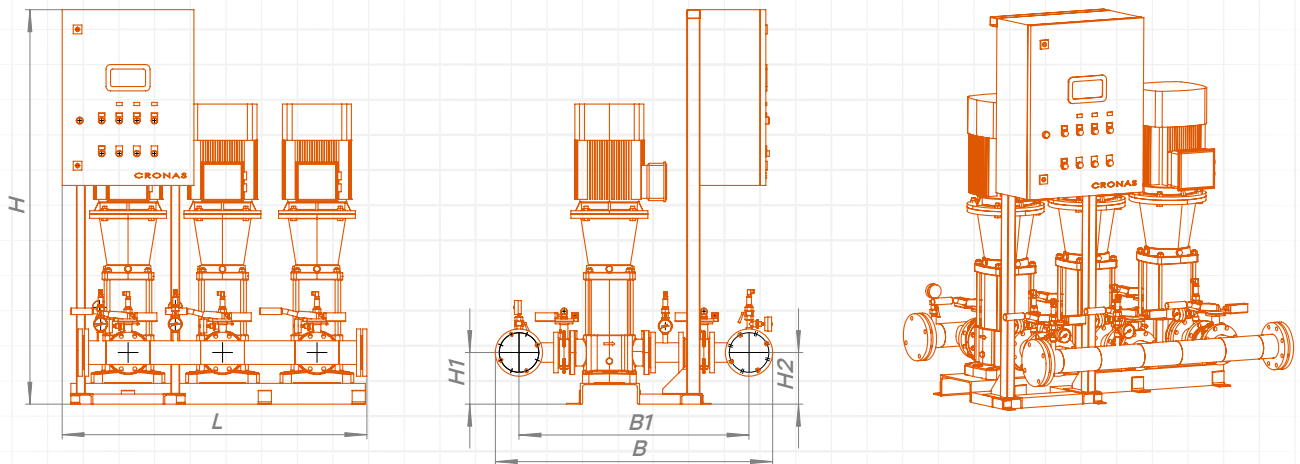


- 1 – Насос
- 2 – Клапан обратный
- 3 – Запорная арматура на выходе
- 4 – Запорная арматура на входе
- 5 – Запорная арматура на входном коллекторе
- 6 – Запорная арматура на выходном коллекторе
- 7 – Кран трехходовой
- 8 – Датчик давления
- 9 – Манометр
- 10 – Входной коллектор
- 11 – Выходной коллектор



Cronas MX-V

CDM



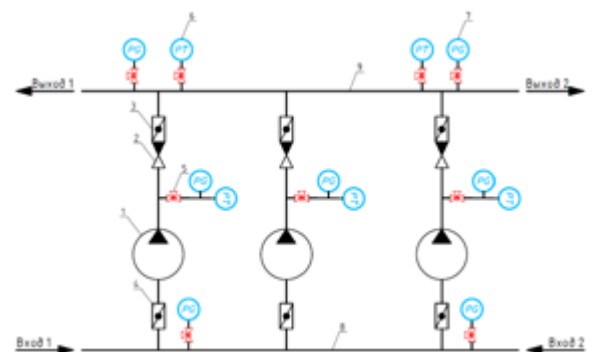
Артикул		Модель	L		H	H1	H2	B1	L		Мощность кВт	Номинальная рабочая точка	
MX-A	MX-V		MX-A	MX-V					MX-A	MX-V		м³/ч	м
90010301	90011301	Cronas MX 2/1 CDM1-2FSWPC IE2	1192,5	1049	1750	135	135	917	1337	1056	0,74	2	10,5
90020301	90021301	Cronas MX 2/1 CDM1-3FSWPC IE2	1192,5	1049	1750	135	135	917	1337	1056	0,74	2	16
90030301	90031301	Cronas MX 2/1 CDM1-4FSWPC IE2	1192,5	1049	1750	135	135	917	1337	1056	0,74	2	21,5
90040301	90041301	Cronas MX 2/1 CDM1-5FSWPC IE2	1192,5	1049	1750	135	135	917	1337	1056	0,74	2	27
90050301	90051301	Cronas MX 2/1 CDM1-6FSWPC IE2	1192,5	1049	1750	135	135	917	1337	1056	0,74	2	32,5
90060301	90061301	Cronas MX 2/1 CDM1-7FSWPC IE2	1192,5	1049	1750	135	135	917	1337	1056	0,74	2	39
90070301	90071301	Cronas MX 2/1 CDM1-8FSWPC IE2	1192,5	1049	1750	135	135	917	1337	1056	1,1	2	43,5
90080301	90081301	Cronas MX 2/1 CDM1-9FSWPC IE2	1192,5	1049	1750	135	135	917	1337	1056	1,1	2	49
90090301	90091301	Cronas MX 2/1 CDM1-10FSWPC IE2	1192,5	1049	1750	135	135	917	1337	1056	1,1	2	55
90100301	90101301	Cronas MX 2/1 CDM1-11FSWPC IE2	1192,5	1049	1750	135	135	917	1337	1056	1,1	2	61



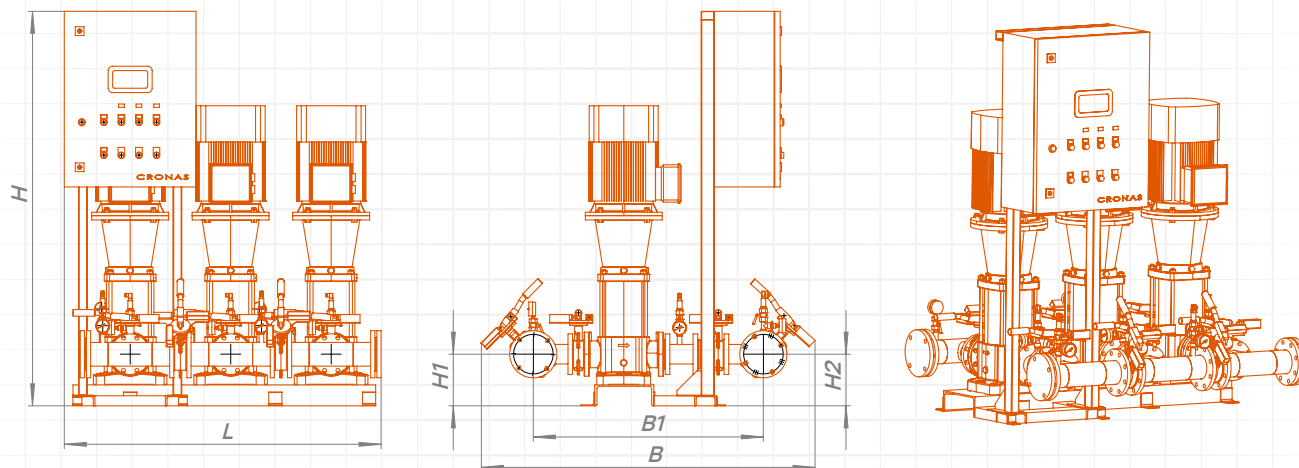
Основные параметры изделий могут быть изменены по требованию заказчика, если это не противоречит требованиям безопасности.

Номинальные параметры указаны при режиме работы насосов 2 рабочих / 1 резервный

- 1 – Насос
- 2 – Клапан обратный
- 3 – Запорная арматура на выходе
- 4 – Запорная арматура на входе
- 5 – Кран трехходовой
- 6 – Датчик давления
- 7 – Манометр
- 8 – Входной коллектор
- 9 – Выходной коллектор



Cronas MX-A

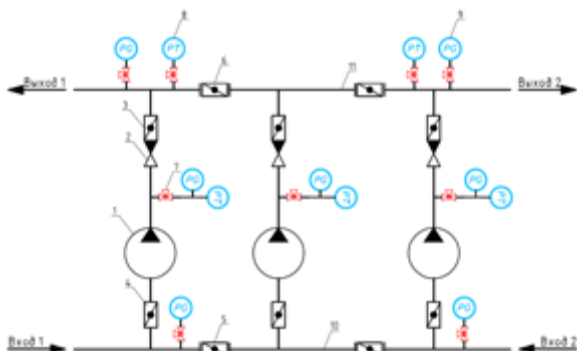


Артикул		Модель	L		H	H1	H2	B1	L		Мощность кВт	Номинальная рабочая точка	
MX-A	MX-V		MX-A	MX-V					MX-A	MX-V		м³/ч	м
90110301	90111301	Cronas MX 2/1 CDM1-12FSWPC	1192,5	1049	1750	135	135	917	1337	1056	1,5	2	67
90120301	90121301	Cronas MX 2/1 CDM1-13FSWPC	1192,5	1049	1750	135	135	917	1337	1056	1,5	2	73
90130301	90131301	Cronas MX 2/1 CDM1-14FSWPC	1192,5	1049	1750	135	135	917	1337	1056	1,5	2	78
90140301	90141301	Cronas MX 2/1 CDM1-15FSWPC	1192,5	1049	1750	135	135	917	1337	1056	1,5	2	84
90150301	90151301	Cronas MX 2/1 CDM1-16FSWPC	1192,5	1049	1750	135	135	917	1337	1056	2,2	2	89
90160301	90161301	Cronas MX 2/1 CDM1-17FSWPC	1192,5	1049	1750	135	135	917	1337	1056	2,2	2	95
90170301	90171301	Cronas MX 2/1 CDM1-18FSWPC	1192,5	1049	1750	135	135	917	1337	1056	2,2	2	100
90180301	90181301	Cronas MX 2/1 CDM1-19FSWPC	1192,5	1049	1750	135	135	917	1337	1056	2,2	2	106
90190301	90191301	Cronas MX 2/1 CDM1-20FSWPC	1192,5	1049	1750	135	135	917	1337	1056	2,2	2	111
90200301	90201301	Cronas MX 2/1 CDM1-21FSWPC	1192,5	1049	1750	135	135	917	1337	1056	2,2	2	117



Основные параметры изделий могут быть изменены по требованию заказчика, если это не противоречит требованиям безопасности.

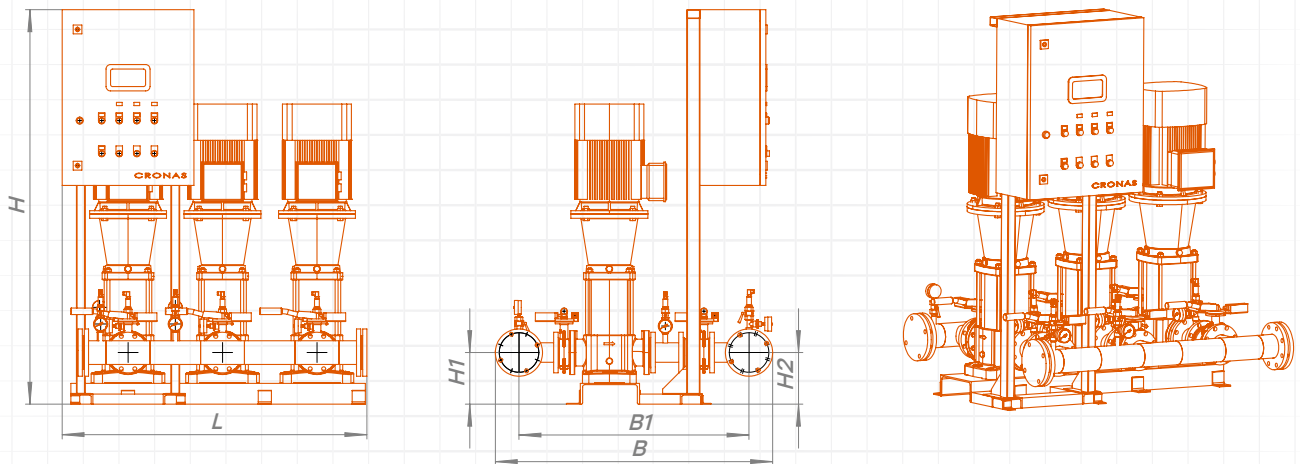
Номинальные параметры указаны при режиме работы насосов 2 рабочих / 1 резервный



- 1 – Насос
- 2 – Клапан обратный
- 3 – Запорная арматура на выходе
- 4 – Запорная арматура на входе
- 5 – Запорная арматура на входном коллекторе
- 6 – Запорная арматура на выходном коллекторе
- 7 – Кран трехходовой
- 8 – Датчик давления
- 9 – Манометр
- 10 – Входной коллектор
- 11 – Выходной коллектор

Cronas MX-V

CDM



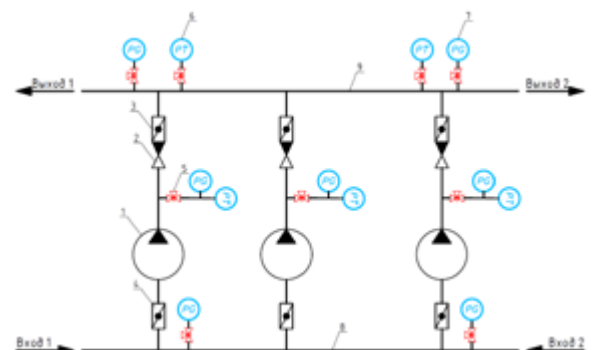
Артикул	Модель		L		H	H1	H2	B1	L		Мощность кВт	Номинальная рабочая точка	
	MX-A	MX-V	MX-A	MX-V					MX-A	MX-V		м³/ч	м
90210301	90211301	Cronas MX 2/1 CDM1-22FSWPC	1192,5	1049	1750	135	135	917	1337	1056	2,2	2	122
90220301	90221301	Cronas MX 2/1 CDM1-23FSWPC	1192,5	1049	1750	135	135	917	1337	1056	3	2	128
90230301	90231301	Cronas MX 2/1 CDM1-24FSWPC	1192,5	1049	1750	135	135	917	1337	1056	3	2	134
90240301	90241301	Cronas MX 2/1 CDM1-25FSWPC	1192,5	1049	1750	135	135	917	1337	1056	3	2	139
90250301	90251301	Cronas MX 2/1 CDM1-26FSWPC	1192,5	1049	1750	135	135	917	1337	1056	3	2	145
90260301	90261301	Cronas MX 2/1 CDM1-27FSWPC	1192,5	1049	1750	135	135	917	1337	1056	3	2	150
90270301	90271301	Cronas MX 2/1 CDM1-28FSWPC	1192,5	1049	1750	135	135	917	1337	1056	3	2	156
90280301	90281301	Cronas MX 2/1 CDM1-29FSWPC	1192,5	1049	1750	135	135	917	1337	1056	3	2	161
90290301	90291301	Cronas MX 2/1 CDM1-30FSWPC	1192,5	1049	1750	135	135	917	1337	1056	3	2	167
90300301	90301301	Cronas MX 2/1 CDM1-31FSWPC	1192,5	1049	1750	135	135	917	1337	1056	4,4	2	175



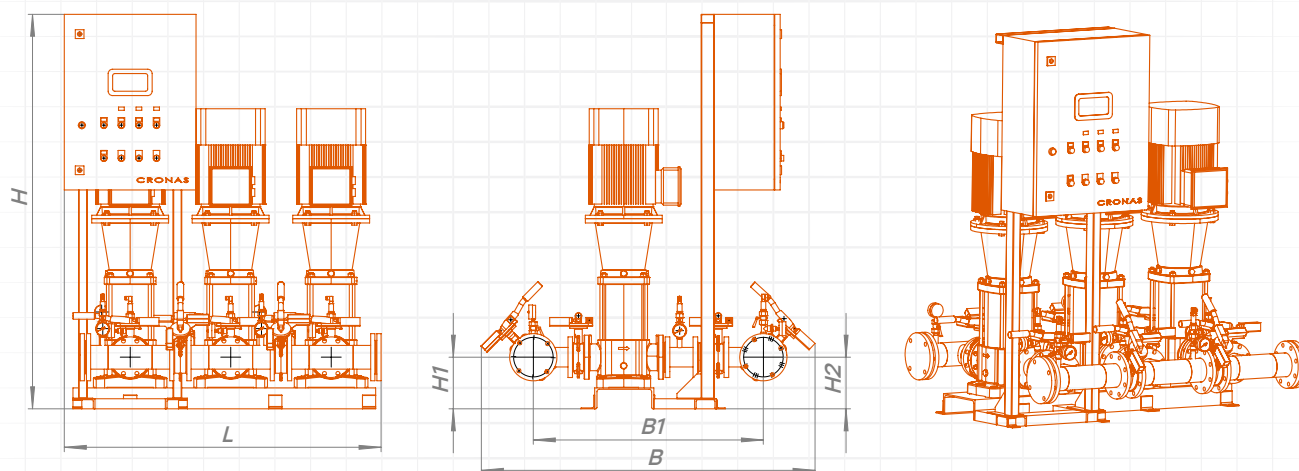
Основные параметры изделий могут быть изменены по требованию заказчика, если это не противоречит требованиям безопасности.

Номинальные параметры указаны при режиме работы насосов 2 рабочих / 1 резервный

- 1 – Насос
- 2 – Клапан обратный
- 3 – Запорная арматура на выходе
- 4 – Запорная арматура на входе
- 5 – Кран трехходовой
- 6 – Датчик давления
- 7 – Манометр
- 8 – Входной коллектор
- 9 – Выходной коллектор



Cronas MX-A

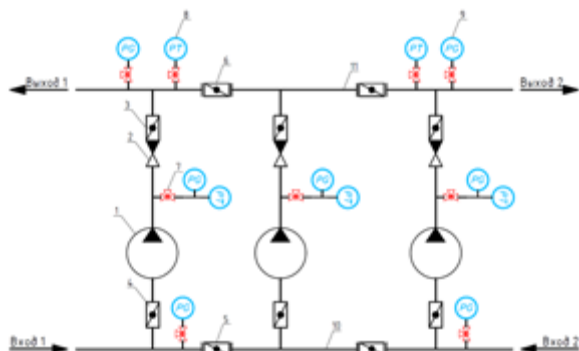


Артикул		Модель	L		H	H1	H2	B1	L		Мощность кВт	Номинальная рабочая точка	
MX-A	MX-V		MX-A	MX-V					MX-A	MX-V		м³/ч	м
90310301	90311301	Cronas MX 2/1 CDM1-32FSWPC	1192,5	1049	1750	135	135	917	1337	1056	4,4	2	180
90320301	90321301	Cronas MX 2/1 CDM1-33FSWPC	1192,5	1049	1750	135	135	917	1337	1056	4,4	2	186
90330301	90331301	Cronas MX 2/1 CDM1-34FSWPC	1192,5	1049	1750	135	135	917	1337	1056	4,4	2	192
90340301	90341301	Cronas MX 2/1 CDM1-35FSWPC	1192,5	1049	1750	135	135	917	1337	1056	4,4	2	197
90350301	90351301	Cronas MX 2/1 CDM1-36FSWPC	1192,5	1049	1750	135	135	917	1337	1056	4,4	2	203
90360301	90361301	Cronas MX 2/1 CDM1-37FSWPC	1192,5	1049	1750	135	135	917	1337	1056	4,4	2	209
90370301	90371301	Cronas MX 2/1 CDM1-38FSWPC	1192,5	1049	1750	135	135	917	1337	1056	4,4	2	215
90380301	90381301	Cronas MX 2/1 CDM1-39FSWPC	1192,5	1049	1750	135	135	917	1337	1056	4,4	2	220
90390301	90391301	Cronas MX 2/1 CDM1-40FSWPC	1192,5	1049	1750	135	135	917	1337	1056	4,4	2	226
90400301	90401301	Cronas MX 2/1 CDM3-2FSWPC IE2	1192,5	1049	1750	135	135	927	1357	1086	0,74	6	11



Основные параметры изделий могут быть изменены по требованию заказчика, если это не противоречит требованиям безопасности.

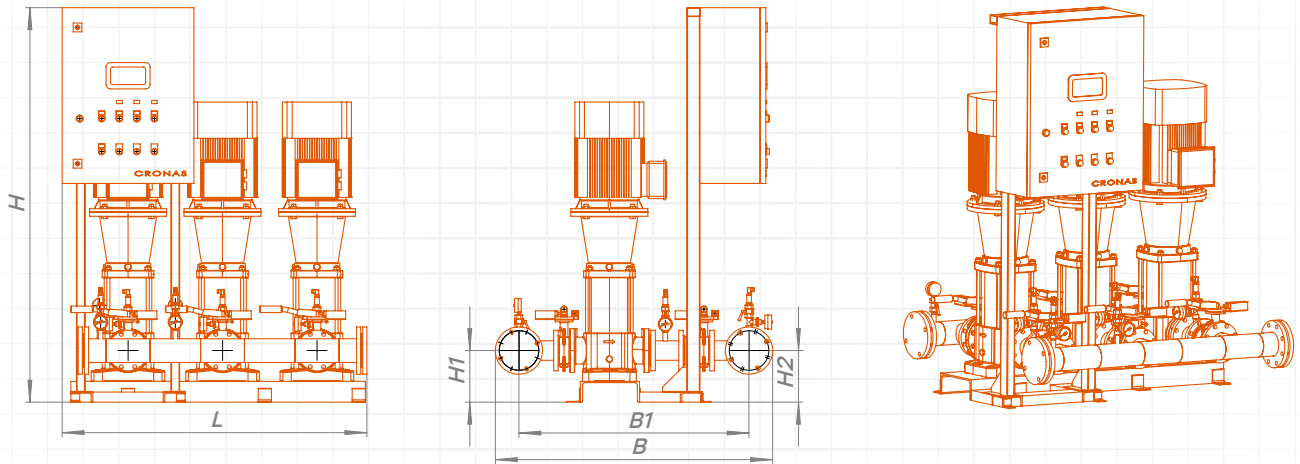
Номинальные параметры указаны при режиме работы насосов 2 рабочих / 1 резервный



- 1 – Насос
- 2 – Клапан обратный
- 3 – Запорная арматура на выходе
- 4 – Запорная арматура на входе
- 5 – Запорная арматура на входном коллекторе
- 6 – Запорная арматура на выходном коллекторе
- 7 – Кран трехходовой
- 8 – Датчик давления
- 9 – Манометр
- 10 – Входной коллектор
- 11 – Выходной коллектор

Cronas MX-V

CDM



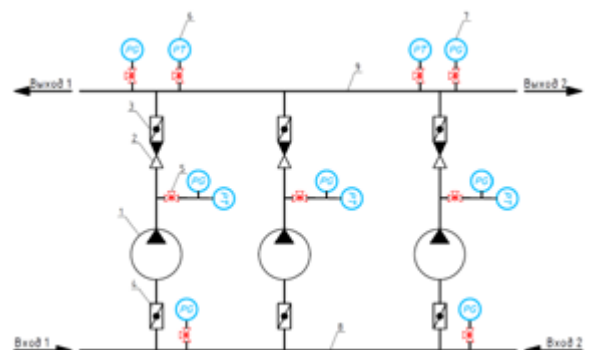
Артикул		Модель	L		H	H1	H2	B1	L		Мощность кВт	Номинальная рабочая точка	
MX-A	MX-V		MX-A	MX-V					MX-A	MX-V		м³/ч	м
90410301	90411301	Cronas MX 2/1 CDM3-3FSWPC IE2	1192,5	1049	1750	135	135	927	1357	1086	0,74	6	17
90420301	90421301	Cronas MX 2/1 CDM3-4FSWPC IE2	1192,5	1049	1750	135	135	927	1357	1086	0,74	6	23
90430301	90431301	Cronas MX 2/1 CDM3-5FSWPC IE2	1192,5	1049	1750	135	135	927	1357	1086	1,1	6	29
90440301	90441301	Cronas MX 2/1 CDM3-6FSWPC IE2	1192,5	1049	1750	135	135	927	1357	1086	1,1	6	35
90450301	90451301	Cronas MX 2/1 CDM3-7FSWPC	1192,5	1049	1750	135	135	927	1357	1086	1,5	6	41
90460301	90461301	Cronas MX 2/1 CDM3-8FSWPC	1192,5	1049	1750	135	135	927	1357	1086	1,5	6	47
90470301	90471301	Cronas MX 2/1 CDM3-9FSWPC	1192,5	1049	1750	135	135	927	1357	1086	2,2	6	53
90480301	90481301	Cronas MX 2/1 CDM3-10FSWPC	1192,5	1049	1750	135	135	927	1357	1086	2,2	6	59
90490301	90491301	Cronas MX 2/1 CDM3-11FSWPC	1192,5	1049	1750	135	135	927	1357	1086	2,2	6	65
90500301	90501301	Cronas MX 2/1 CDM3-12FSWPC	1192,5	1049	1750	135	135	927	1357	1086	2,2	6	71



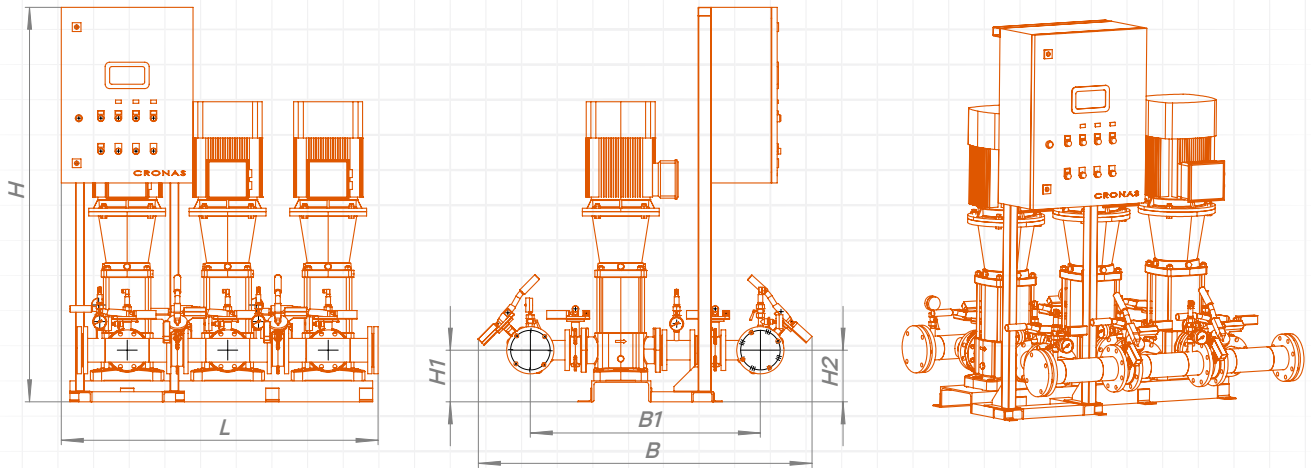
Основные параметры изделий могут быть изменены по требованию заказчика, если это не противоречит требованиям безопасности.

Номинальные параметры указаны при режиме работы насосов 2 рабочих / 1 резервный

- 1 – Насос
- 2 – Клапан обратный
- 3 – Запорная арматура на выходе
- 4 – Запорная арматура на входе
- 5 – Кран трехходовой
- 6 – Датчик давления
- 7 – Манометр
- 8 – Входной коллектор
- 9 – Выходной коллектор



Cronas MX-A

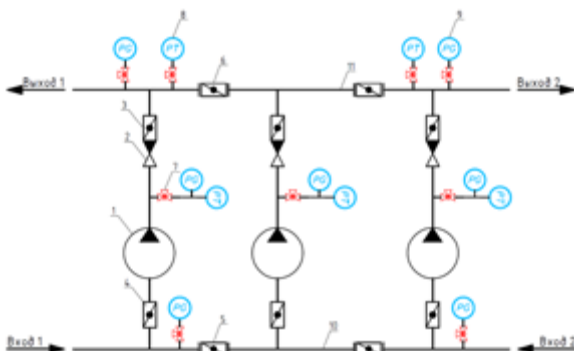


Артикул		Модель	L		H	H1	H2	B1	L		Мощность кВт	Номинальная рабочая точка	
MX-A	MX-V		MX-A	MX-V					MX-A	MX-V		м³/ч	м
90510301	90511301	Cronas MX 2/1 CDM3-13FSWPC	1192,5	1049	1750	135	135	927	1357	1086	3	6	77
90520301	90521301	Cronas MX 2/1 CDM3-14FSWPC	1192,5	1049	1750	135	135	927	1357	1086	3	6	83
90530301	90531301	Cronas MX 2/1 CDM3-15FSWPC	1192,5	1049	1750	135	135	927	1357	1086	3	6	90
90540301	90541301	Cronas MX 2/1 CDM3-16FSWPC	1192,5	1049	1750	135	135	927	1357	1086	3	6	96
90550301	90551301	Cronas MX 2/1 CDM3-17FSWPC	1192,5	1049	1750	135	135	927	1357	1086	4,4	6	102
90560301	90561301	Cronas MX 2/1 CDM3-18FSWPC	1192,5	1049	1750	135	135	927	1357	1086	4,4	6	108
90570301	90571301	Cronas MX 2/1 CDM3-19FSWPC	1192,5	1049	1750	135	135	927	1357	1086	4,4	6	114
90580301	90581301	Cronas MX 2/1 CDM3-20FSWPC	1192,5	1049	1750	135	135	927	1357	1086	4,4	6	120
90590301	90591301	Cronas MX 2/1 CDM3-21FSWPC	1192,5	1049	1750	135	135	927	1357	1086	4,4	6	126
90600301	90601301	Cronas MX 2/1 CDM3-22FSWPC	1192,5	1049	1750	135	135	927	1357	1086	4,4	6	132



Основные параметры изделий могут быть изменены по требованию заказчика, если это не противоречит требованиям безопасности.

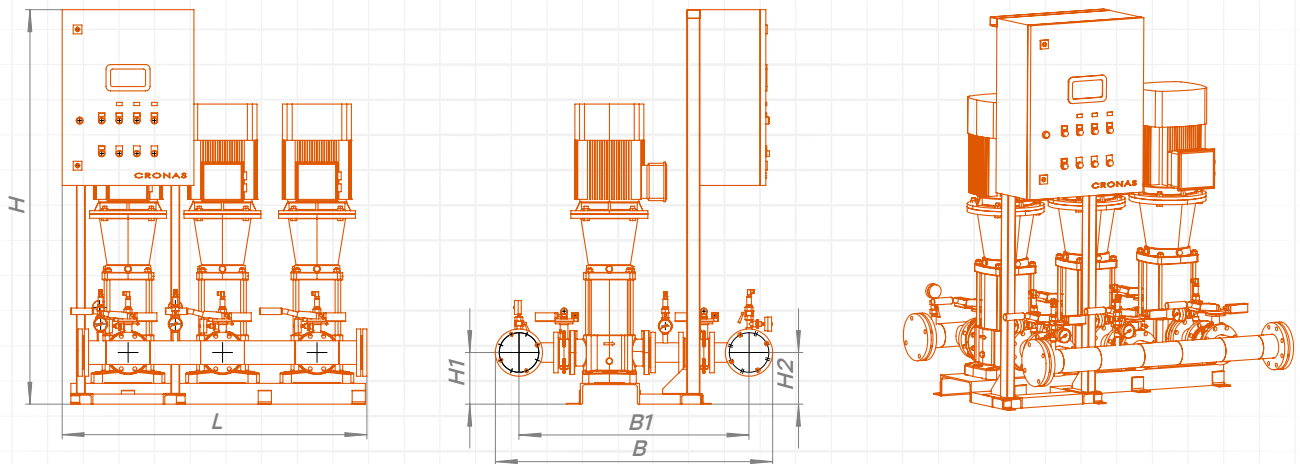
Номинальные параметры указаны при режиме работы насосов 2 рабочих / 1 резервный



- 1 – Насос
- 2 – Клапан обратный
- 3 – Запорная арматура на выходе
- 4 – Запорная арматура на входе
- 5 – Запорная арматура на входном коллекторе
- 6 – Запорная арматура на выходном коллекторе
- 7 – Кран трехходовой
- 8 – Датчик давления
- 9 – Манометр
- 10 – Входной коллектор
- 11 – Выходной коллектор

Cronas MX-V

CDM



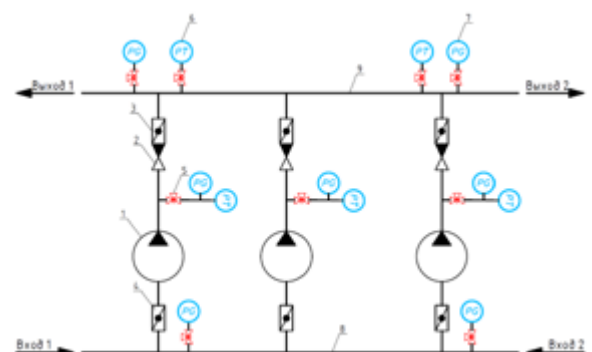
Артикул		Модель	L		H	H1	H2	B1	L		Мощность кВт	Номинальная рабочая точка	
MX-A	MX-V		MX-A	MX-V					MX-A	MX-V		м³/ч	м
90610301	90611301	Cronas MX 2/1 CDM3-23FSWPC	1192,5	1049	1750	135	135	927	1357	1086	4,4	6	138
90620301	90621301	Cronas MX 2/1 CDM3-24FSWPC	1192,5	1049	1750	135	135	927	1357	1086	4,4	6	144
90630301	90631301	Cronas MX 2/1 CDM3-25FSWPC	1192,5	1049	1750	135	135	927	1357	1086	6	6	150
90640301	90641301	Cronas MX 2/1 CDM3-26FSWPC	1192,5	1049	1750	135	135	927	1357	1086	6	6	156
90650301	90651301	Cronas MX 2/1 CDM3-27FSWPC	1192,5	1049	1750	135	135	927	1357	1086	6	6	162
90660301	90661301	Cronas MX 2/1 CDM3-28FSWPC	1192,5	1049	1750	135	135	927	1357	1086	6	6	168
90670301	90671301	Cronas MX 2/1 CDM3-29FSWPC	1192,5	1049	1750	135	135	927	1357	1086	6	6	175
90680301	90681301	Cronas MX 2/1 CDM3-30FSWPC	1192,5	1049	1750	135	135	927	1357	1086	6	6	181
90690301	90691301	Cronas MX 2/1 CDM3-31FSWPC	1192,5	1049	1750	135	135	927	1357	1086	6	6	187
90700301	90701301	Cronas MX 2/1 CDM5-2FSWPC IE2	1192,5	1049	1750	135	135	937	1377	1106	0,74	10	11,5



Основные параметры изделий могут быть изменены по требованию заказчика, если это не противоречит требованиям безопасности.

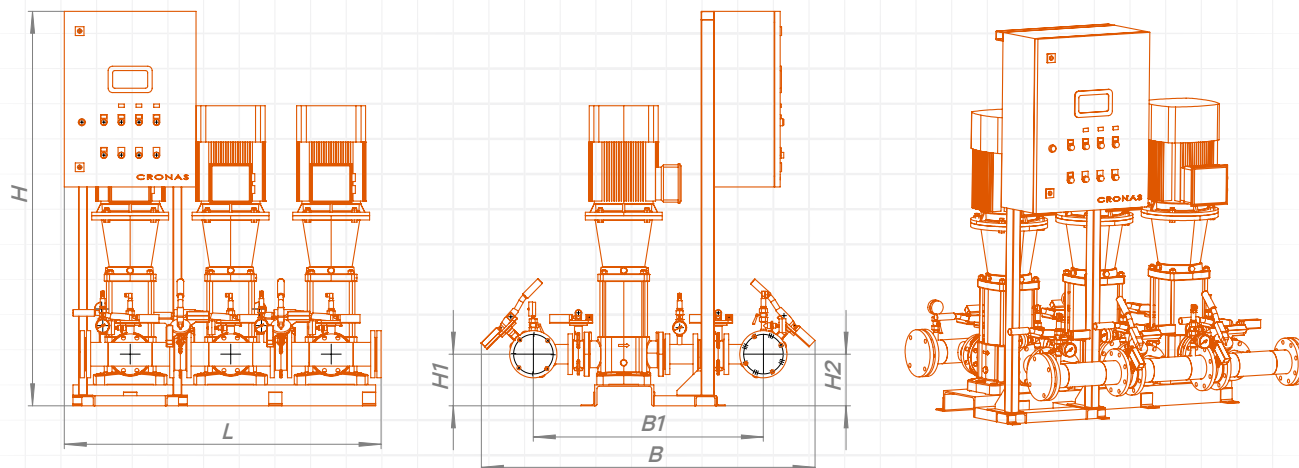
Номинальные параметры указаны при режиме работы насосов 2 рабочих / 1 резервный

- 1 – Насос
- 2 – Клапан обратный
- 3 – Запорная арматура на выходе
- 4 – Запорная арматура на входе
- 5 – Кран трехходовой
- 6 – Датчик давления
- 7 – Манометр
- 8 – Входной коллектор
- 9 – Выходной коллектор





Cronas MX-A

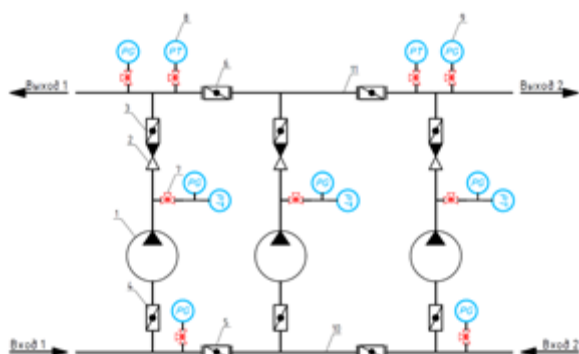


Артикул		Модель	L		H	H1	H2	B1	L		Мощность кВт	Номинальная рабочая точка	
MX-A	MX-V		MX-A	MX-V					MX-A	MX-V		м³/ч	м
90710301	90711301	Cronas MX 2/1 CDM5-3FSWPC IE2	1192,5	1049	1750	135	135	937	1377	1106	1,1	10	17,5
90720301	90721301	Cronas MX 2/1 CDM5-4FSWPC IE2	1192,5	1049	1750	135	135	937	1377	1106	1,1	10	24
90730301	90731301	Cronas MX 2/1 CDM5-5FSWPC	1192,5	1049	1750	135	135	937	1377	1106	1,5	10	30
90740301	90741301	Cronas MX 2/1 CDM5-6FSWPC	1192,5	1049	1750	135	135	937	1377	1106	2,2	10	37
90750301	90751301	Cronas MX 2/1 CDM5-7FSWPC	1192,5	1049	1750	135	135	937	1377	1106	2,2	10	42,5
90760301	90761301	Cronas MX 2/1 CDM5-8FSWPC	1192,5	1049	1750	135	135	937	1377	1106	2,2	10	49
90770301	90771301	Cronas MX 2/1 CDM5-9FSWPC	1192,5	1049	1750	135	135	937	1377	1106	3	10	55
90780301	90781301	Cronas MX 2/1 CDM5-10FSWPC	1192,5	1049	1750	135	135	937	1377	1106	3	10	62
90790301	90791301	Cronas MX 2/1 CDM5-11FSWPC	1192,5	1049	1750	135	135	937	1377	1106	3	10	68
90800301	90801301	Cronas MX 2/1 CDM5-12FSWPC	1192,5	1049	1750	135	135	937	1377	1106	4,4	10	74,5



Основные параметры изделий могут быть изменены по требованию заказчика, если это не противоречит требованиям безопасности.

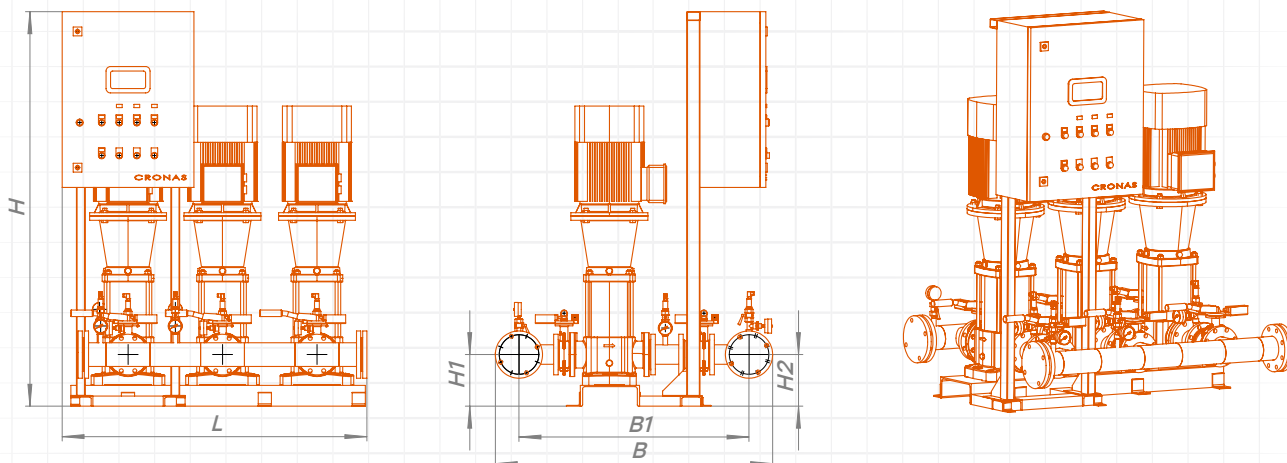
Номинальные параметры указаны при режиме работы насосов 2 рабочих / 1 резервный



- 1 – Насос
- 2 – Клапан обратный
- 3 – Запорная арматура на выходе
- 4 – Запорная арматура на входе
- 5 – Запорная арматура на входном коллекторе
- 6 – Запорная арматура на выходном коллекторе
- 7 – Кран трехходовой
- 8 – Датчик давления
- 9 – Манометр
- 10 – Входной коллектор
- 11 – Выходной коллектор

Cronas MX-V

CDM



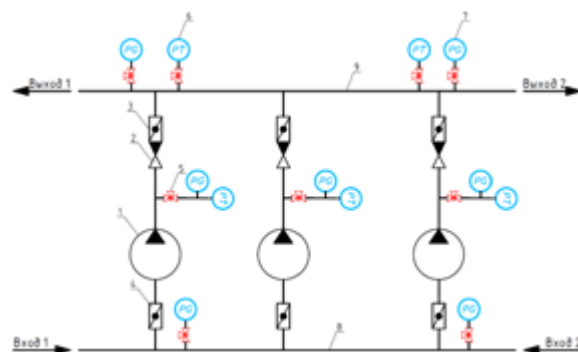
Артикул	Модель		L		H	H1	H2	B1	L		Мощность кВт	Номинальная рабочая точка	
	MX-A	MX-V	MX-A	MX-V					MX-A	MX-V		м³/ч	м
90810301	90811301	Cronas MX 2/1 CDM5-13FSWPC	1192,5	1049	1750	135	135	937	1377	1106	4,4	10	80
90820301	90821301	Cronas MX 2/1 CDM5-14FSWPC	1192,5	1049	1750	135	135	937	1377	1106	4,4	10	87
90830301	90831301	Cronas MX 2/1 CDM5-15FSWPC	1192,5	1049	1750	135	135	937	1377	1106	4,4	10	93
90840301	90841301	Cronas MX 2/1 CDM5-16FSWPC	1192,5	1049	1750	135	135	937	1377	1106	4,4	10	99
90850301	90851301	Cronas MX 2/1 CDM5-17FSWPC	1192,5	1049	1750	135	135	937	1377	1106	6	10	105
90860301	90861301	Cronas MX 2/1 CDM5-18FSWPC	1192,5	1049	1750	135	135	937	1377	1106	6	10	111
90870301	90871301	Cronas MX 2/1 CDM5-19FSWPC	1192,5	1049	1750	135	135	937	1377	1106	6	10	118
90880301	90881301	Cronas MX 2/1 CDM5-20FSWPC	1192,5	1049	1750	135	135	937	1377	1106	6	10	124
90890301	90891301	Cronas MX 2/1 CDM5-21FSWPC	1192,5	1049	1750	135	135	937	1377	1106	6	10	130
90900301	90901301	Cronas MX 2/1 CDM5-22FSWPC	1192,5	1049	1750	135	135	937	1377	1106	8	10	136



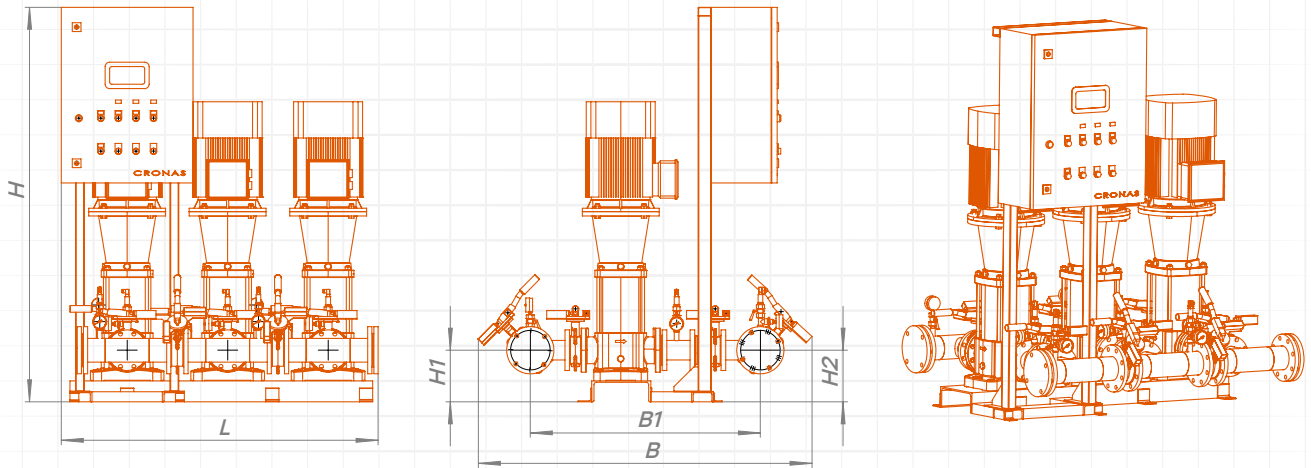
Основные параметры изделий могут быть изменены по требованию заказчика, если это не противоречит требованиям безопасности.

Номинальные параметры указаны при режиме работы насосов 2 рабочих / 1 резервный

- 1 – Насос
- 2 – Клапан обратный
- 3 – Запорная арматура на выходе
- 4 – Запорная арматура на входе
- 5 – Кран трехходовой
- 6 – Датчик давления
- 7 – Манометр
- 8 – Входной коллектор
- 9 – Выходной коллектор



Cronas MX-A

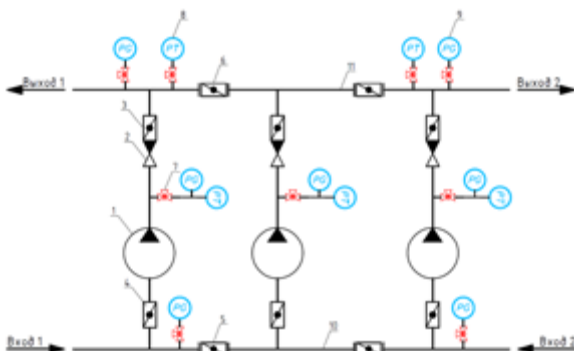


Артикул		Модель	L		H	H1	H2	B1	L		Мощность кВт	Номинальная рабочая точка	
MX-A	MX-V		MX-A	MX-V					MX-A	MX-V		м³/ч	м
90910301	90911301	Cronas MX 2/1 CDM5-23FSWPC	1192,5	1049	1750	135	135	937	1377	1106	8	10	142
90920301	90921301	Cronas MX 2/1 CDM5-24FSWPC	1192,5	1049	1750	135	135	937	1377	1106	8	10	149
90930301	90931301	Cronas MX 2/1 CDM5-25FSWPC	1192,5	1049	1750	135	135	937	1377	1106	8	10	155
90940301	90941301	Cronas MX 2/1 CDM5-26FSWPC	1192,5	1049	1750	135	135	937	1377	1106	8	10	161
90950301	90951301	Cronas MX 2/1 CDM5-27FSWPC	1192,5	1049	1750	135	135	937	1377	1106	8	10	168
90960301	90961301	Cronas MX 2/1 CDM5-28FSWPC	1192,5	1049	1750	135	135	937	1377	1106	8	10	174
90970301	90971301	Cronas MX 2/1 CDM5-29FSWPC	1192,5	1049	1750	135	135	937	1377	1106	11	10	180
90980301	90981301	Cronas MX 2/1 CDM5-30FSWPC	1192,5	1049	1750	135	135	937	1377	1106	11	10	186
90990301	90991301	Cronas MX 2/1 CDM5-31FSWPC	1192,5	1049	1750	135	135	937	1377	1106	11	10	193
91000301	91001301	Cronas MX 2/1 CDM5-32FSWPC	1192,5	1049	1750	135	135	937	1377	1106	11	10	200



Основные параметры изделий могут быть изменены по требованию заказчика, если это не противоречит требованиям безопасности.

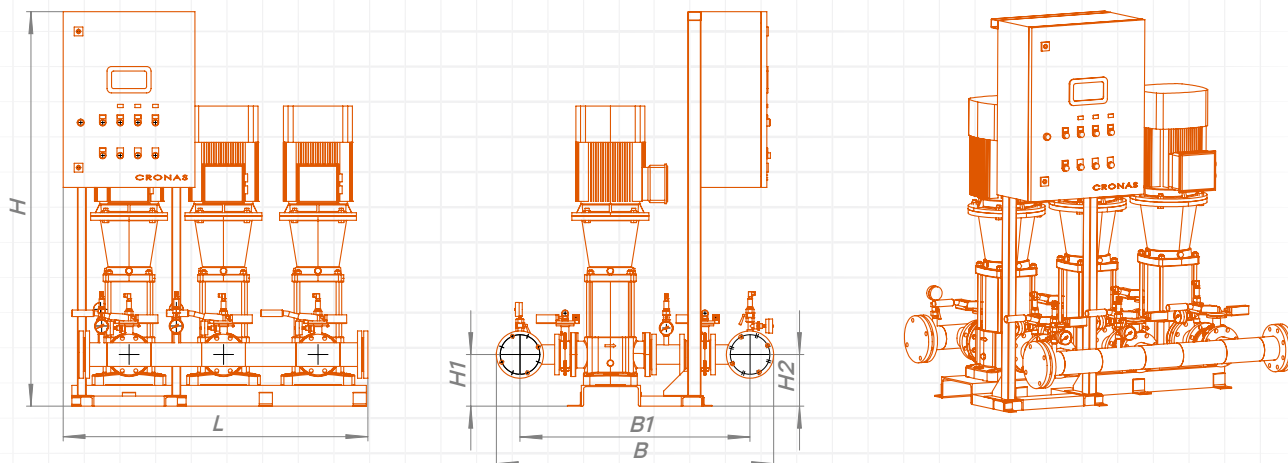
Номинальные параметры указаны при режиме работы насосов 2 рабочих / 1 резервный



- 1 – Насос
- 2 – Клапан обратный
- 3 – Запорная арматура на выходе
- 4 – Запорная арматура на входе
- 5 – Запорная арматура на входном коллекторе
- 6 – Запорная арматура на выходном коллекторе
- 7 – Кран трехходовой
- 8 – Датчик давления
- 9 – Манометр
- 10 – Входной коллектор
- 11 – Выходной коллектор

Cronas MX-V

CDM



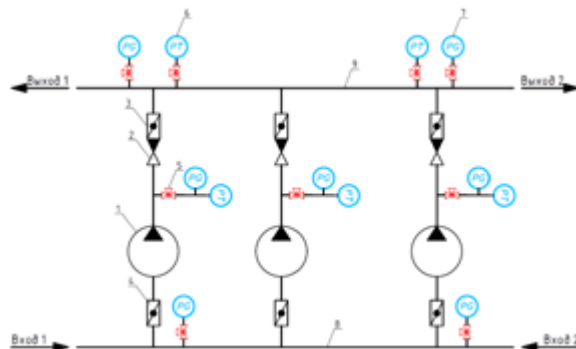
Артикул	Модель		L		H	H1	H2	B1	L		Мощность кВт	Номинальная рабочая точка	
	MX-A	MX-V	MX-A	MX-V					MX-A	MX-V		м³/ч	м
91010301	91011301	Cronas MX 2/1 CDM5-33FSWPC	1192,5	1049	1750	135	135	937	1377	1106	11	10	206
91020301	91021301	Cronas MX 2/1 CDM10-1FSWPC	1312,5	1159	1750	140	140	957	1417	1135	1,5	20	8
91030301	91031301	Cronas MX 2/1 CDM10-2FSWPC	1312,5	1159	1750	140	140	957	1417	1135	1,5	20	16,5
91040301	91041301	Cronas MX 2/1 CDM10-3FSWPC	1312,5	1159	1750	140	140	957	1417	1135	2,2	20	25,5
91050301	91051301	Cronas MX 2/1 CDM10-4FSWPC	1312,5	1159	1750	140	140	957	1417	1135	3	20	34
91060301	91061301	Cronas MX 2/1 CDM10-5FSWPC	1312,5	1159	1750	140	140	957	1417	1135	4,4	20	43
91070301	91071301	Cronas MX 2/1 CDM10-6FSWPC	1312,5	1159	1750	140	140	957	1417	1135	4,4	20	52
91080301	91081301	Cronas MX 2/1 CDM10-7FSWPC	1312,5	1159	1750	140	140	957	1417	1135	6	20	62
91090301	91091301	Cronas MX 2/1 CDM10-8FSWPC	1312,5	1159	1750	140	140	957	1417	1135	6	20	71
91100301	91101301	Cronas MX 2/1 CDM10-9FSWPC	1312,5	1159	1750	140	140	957	1417	1135	8	20	80



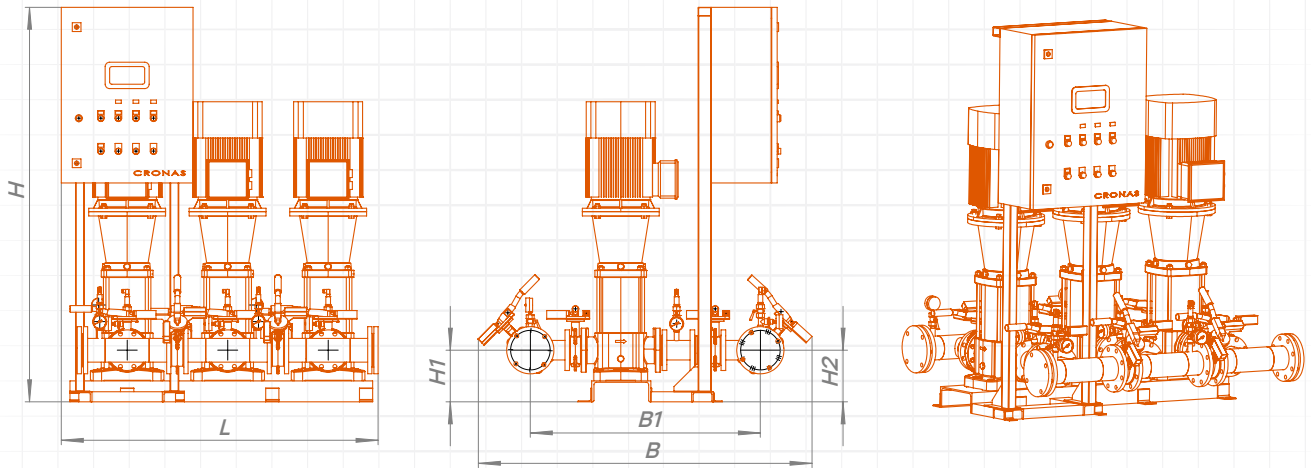
Основные параметры изделий могут быть изменены по требованию заказчика, если это не противоречит требованиям безопасности.

Номинальные параметры указаны при режиме работы насосов 2 рабочих / 1 резервный

- 1 – Насос
- 2 – Клапан обратный
- 3 – Запорная арматура на выходе
- 4 – Запорная арматура на входе
- 5 – Кран трехходовой
- 6 – Датчик давления
- 7 – Манометр
- 8 – Входной коллектор
- 9 – Выходной коллектор



Cronas MX-A

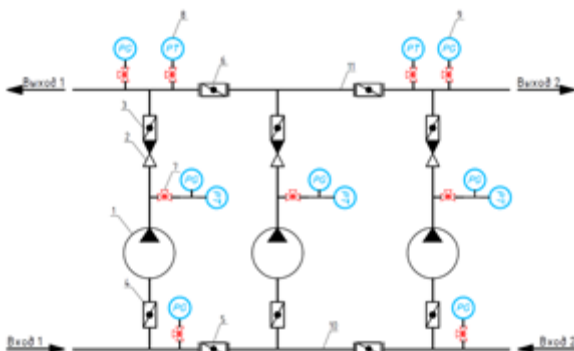


Артикул MX-A	MX-V	Модель	L		H	H1	H2	B1	L		Мощность кВт	Номинальная рабочая точка	
			MX-A	MX-V					MX-A	MX-V		м³/ч	м
91110301	91111301	Cronas MX 2/1 CDM10-10FSWPC	1312,5	1159	1750	140	140	957	1417	1135	8	20	89
91120301	91121301	Cronas MX 2/1 CDM10-11FSWPC	1312,5	1159	1750	140	140	957	1417	1135	8	20	98
91130301	91131301	Cronas MX 2/1 CDM10-12FSWPC	1312,5	1159	1750	140	140	957	1417	1135	9	20	107
91140301	91141301	Cronas MX 2/1 CDM10-13FSWPC	1312,5	1159	1750	140	140	957	1417	1135	11	20	116
91150301	91151301	Cronas MX 2/1 CDM10-14FSWPC	1312,5	1159	1750	140	140	957	1417	1135	11	20	125
91160301	91161301	Cronas MX 2/1 CDM10-15FSWPC	1312,5	1159	1750	140	140	957	1417	1135	11	20	134
91170301	91171301	Cronas MX 2/1 CDM10-16FSWPC	1312,5	1159	1750	140	140	957	1417	1135	15	20	144
91180301	91181301	Cronas MX 2/1 CDM10-17FSWPC	1312,5	1159	1750	140	140	957	1417	1135	15	20	153
91190301	91191301	Cronas MX 2/1 CDM10-18FSWPC	1312,5	1159	1750	140	140	957	1417	1135	15	20	163
91200301	91201301	Cronas MX 2/1 CDM10-19FSWPC	1312,5	1159	1750	140	140	957	1417	1135	15	20	172



Основные параметры изделий могут быть изменены по требованию заказчика, если это не противоречит требованиям безопасности.

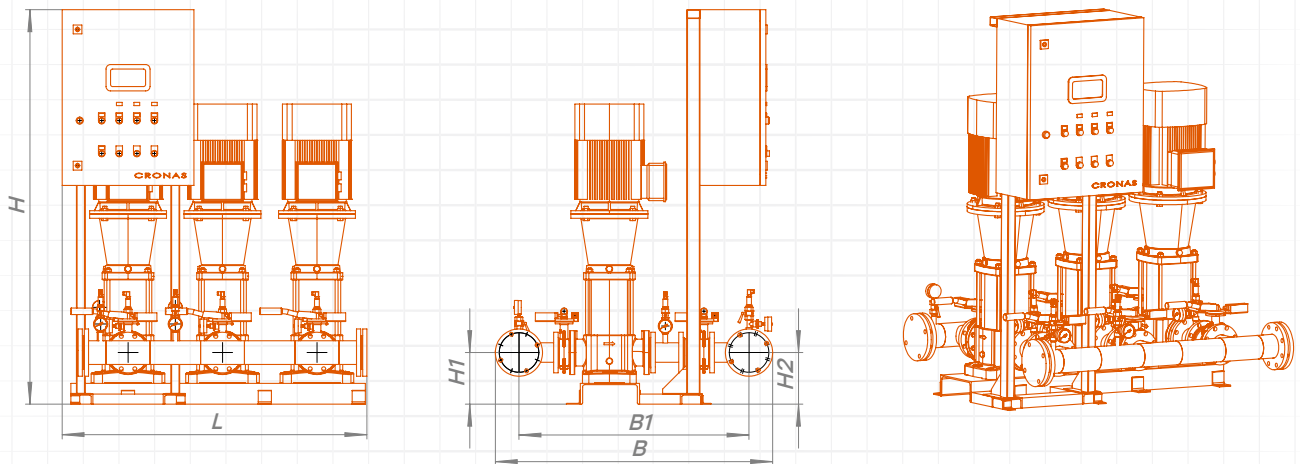
Номинальные параметры указаны при режиме работы насосов 2 рабочих / 1 резервный



- 1 – Насос
- 2 – Клапан обратный
- 3 – Запорная арматура на выходе
- 4 – Запорная арматура на входе
- 5 – Запорная арматура на входном коллекторе
- 6 – Запорная арматура на выходном коллекторе
- 7 – Кран трехходовой
- 8 – Датчик давления
- 9 – Манометр
- 10 – Входной коллектор
- 11 – Выходной коллектор

Cronas MX-V

CDM



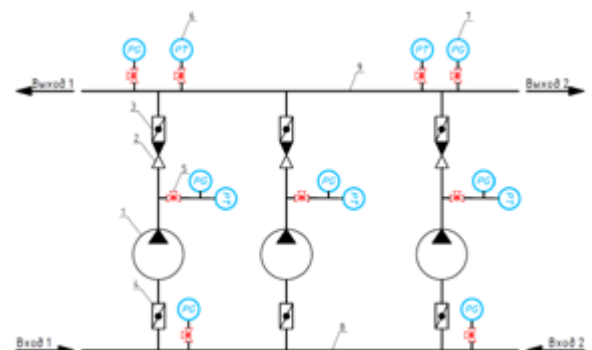
Артикул		Модель	L		H	H1	H2	B1	L		Мощность кВт	Номинальная рабочая точка	
MX-A	MX-V		MX-A	MX-V					MX-A	MX-V		м³/ч	м
91210301	91211301	Cronas MX 2/1 CDM10-20FSWPC	1312,5	1159	1750	140	140	957	1417	1135	15	20	181
91220301	91221301	Cronas MX 2/1 CDM10-21FSWPC	1312,5	1159	1750	140	140	957	1417	1135	15	20	191
91230301	91231301	Cronas MX 2/1 CDM10-22FSWPC	1312,5	1159	1750	156	156	957	1417	1135	22	20	201
91240301	91241301	Cronas MX 2/1 CDM15-1FSWPC	1312,5	1159	1750	150	150	977	1437	1167	2,2	30	11
91250301	91251301	Cronas MX 2/1 CDM15-2FSWPC	1312,5	1159	1750	150	150	977	1437	1167	4,4	30	22,5
91260301	91261301	Cronas MX 2/1 CDM15-3FSWPC	1312,5	1159	1750	150	150	977	1437	1167	6	30	34,5
91270301	91271301	Cronas MX 2/1 CDM15-4FSWPC	1312,5	1159	1750	150	150	977	1437	1167	8	30	47
91280301	91281301	Cronas MX 2/1 CDM15-5FSWPC	1312,5	1159	1750	150	150	977	1437	1167	8	30	58
91290301	91291301	Cronas MX 2/1 CDM15-6FSWPC	1312,5	1159	1750	150	150	977	1437	1167	11	30	69
91300301	91301301	Cronas MX 2/1 CDM15-7FSWPC	1312,5	1159	1750	150	150	977	1437	1167	11	30	81



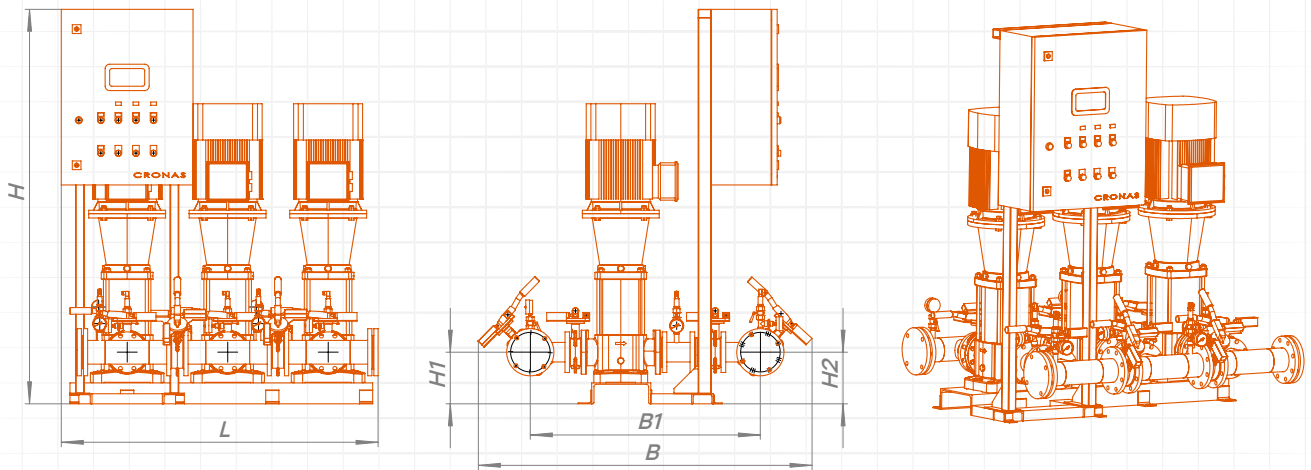
Основные параметры изделий могут быть изменены по требованию заказчика, если это не противоречит требованиям безопасности.

Номинальные параметры указаны при режиме работы насосов 2 рабочих / 1 резервный

- 1 – Насос
- 2 – Клапан обратный
- 3 – Запорная арматура на выходе
- 4 – Запорная арматура на входе
- 5 – Кран трехходовой
- 6 – Датчик давления
- 7 – Манометр
- 8 – Входной коллектор
- 9 – Выходной коллектор



Cronas MX-A

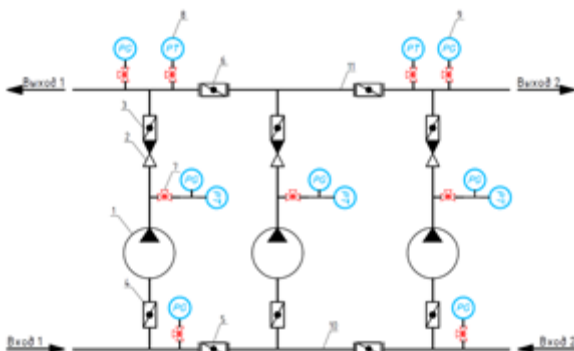


Артикул	Модель		L		H	H1	H2	B1	L		Мощность кВт	Номинальная рабочая точка	
	MX-A	MX-V	MX-A	MX-V					MX-A	MX-V		м³/ч	м
91310301	91311301	Cronas MX 2/1 CDM15-8FSWPC	1312,5	1159	1750	150	150	977	1437	1167	15	30	93
91320301	91321301	Cronas MX 2/1 CDM15-9FSWPC	1312,5	1159	1750	150	150	977	1437	1167	15	30	106
91330301	91331301	Cronas MX 2/1 CDM15-10FSWPC	1312,5	1159	1750	166	166	977	1437	1167	22	30	118
91340301	91341301	Cronas MX 2/1 CDM15-11FSWPC	1312,5	1159	1750	166	166	977	1437	1167	22	30	130
91350301	91351301	Cronas MX 2/1 CDM15-12FSWPC	1312,5	1159	1750	166	166	977	1437	1167	22	30	142
91360301	91361301	Cronas MX 2/1 CDM15-13FSWPC	1312,5	1159	1750	166	166	977	1437	1167	22	30	152
91370301	91371301	Cronas MX 2/1 CDM15-14FSWPC	1312,5	1159	1750	166	166	977	1437	1167	22	30	165
91380301	91381301	Cronas MX 2/1 CDM15-15FSWPC	1312,5	1159	1750	166	166	977	1437	1167	30	30	178
91390301	91391301	Cronas MX 2/1 CDM15-16FSWPC	1312,5	1159	1750	166	166	977	1437	1167	30	30	189
91400301	91401301	Cronas MX 2/1 CDM15-17FSWPC	1312,5	1159	1750	166	166	977	1437	1167	30	30	201



Основные параметры изделий могут быть изменены по требованию заказчика, если это не противоречит требованиям безопасности.

Номинальные параметры указаны при режиме работы насосов 2 рабочих / 1 резервный

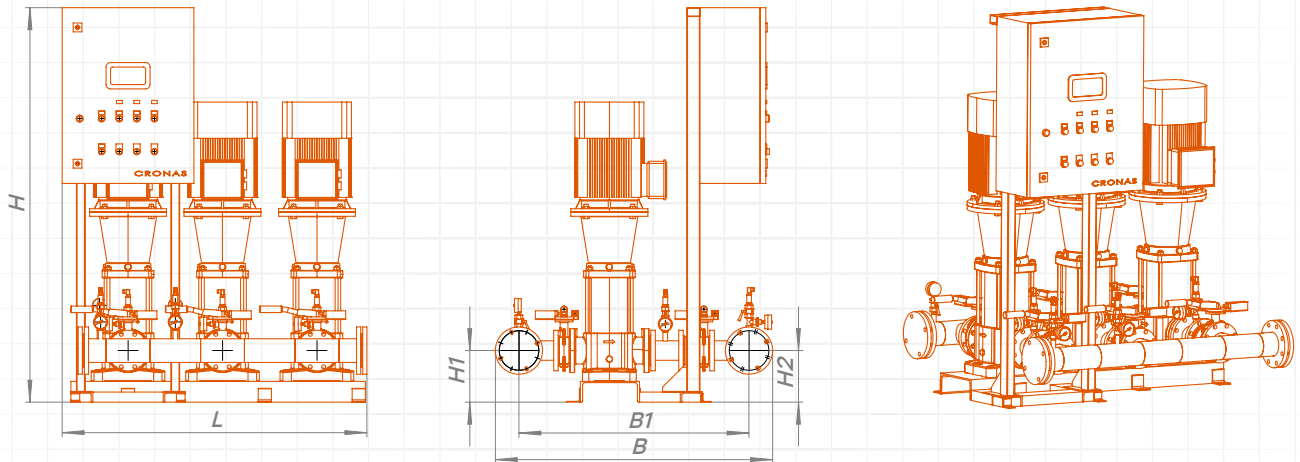


- 1 – Насос
- 2 – Клапан обратный
- 3 – Запорная арматура на выходе
- 4 – Запорная арматура на входе
- 5 – Запорная арматура на входном коллекторе
- 6 – Запорная арматура на выходном коллекторе
- 7 – Кран трехходовой
- 8 – Датчик давления
- 9 – Манометр
- 10 – Входной коллектор
- 11 – Выходной коллектор



Cronas MX-V

CDM



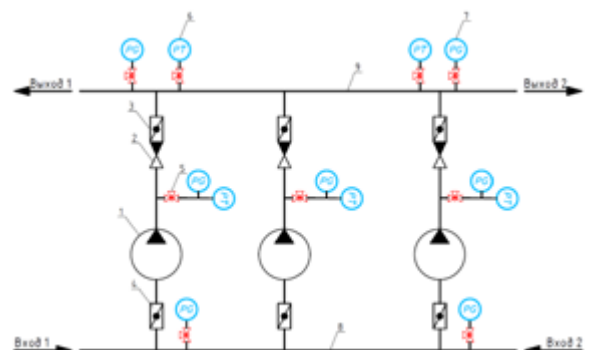
Артикул	Модель		L		H	H1	H2	B1	L		Мощность кВт	Номинальная рабочая точка	
	MX-A	MX-V	MX-A	MX-V					MX-A	MX-V		м³/ч	м
91410301	91411301	Cronas MX 2/1 CDM15-18FSWPC	1312,5	1159	1750	166	166	977	1437	1167	30	30	213
91420301	91421301	Cronas MX 2/1 CDM20-1FSWPC	1312,5	1159	1750	150	150	977	1437	1167	2,2	40	10,5
91430301	91431301	Cronas MX 2/1 CDM20-2FSWPC	1312,5	1159	1750	150	150	977	1437	1167	4,4	40	23
91440301	91441301	Cronas MX 2/1 CDM20-3FSWPC	1312,5	1159	1750	150	150	977	1437	1167	8	40	35
91450301	91451301	Cronas MX 2/1 CDM20-4FSWPC	1312,5	1159	1750	150	150	977	1437	1167	11	40	47
91460301	91461301	Cronas MX 2/1 CDM20-5FSWPC	1312,5	1159	1750	150	150	977	1437	1167	11	40	58
91470301	91471301	Cronas MX 2/1 CDM20-6FSWPC	1312,5	1159	1750	150	150	977	1437	1167	15	40	70
91480301	91481301	Cronas MX 2/1 CDM20-7FSWPC	1312,5	1159	1750	150	150	977	1437	1167	15	40	82
91490301	91491301	Cronas MX 2/1 CDM20-8FSWPC	1312,5	1159	1750	166	166	977	1437	1167	22	40	95
91500301	91501301	Cronas MX 2/1 CDM20-9FSWPC	1312,5	1159	1750	166	166	977	1437	1167	22	40	107



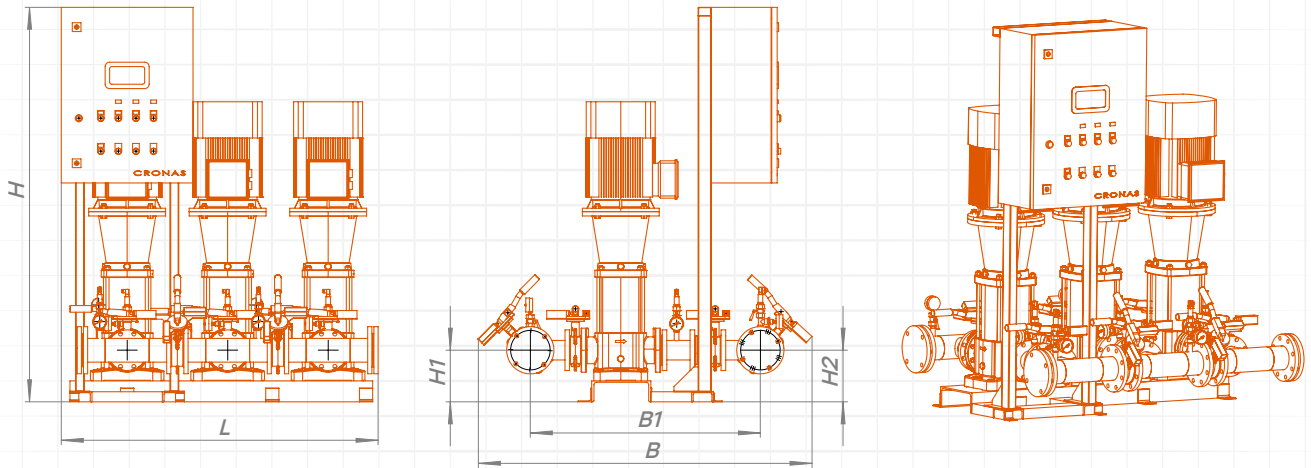
Основные параметры изделий могут быть изменены по требованию заказчика, если это не противоречит требованиям безопасности.

Номинальные параметры указаны при режиме работы насосов 2 рабочих / 1 резервный

- 1 – Насос
- 2 – Клапан обратный
- 3 – Запорная арматура на выходе
- 4 – Запорная арматура на входе
- 5 – Кран трехходовой
- 6 – Датчик давления
- 7 – Манометр
- 8 – Входной коллектор
- 9 – Выходной коллектор



Cronas MX-A

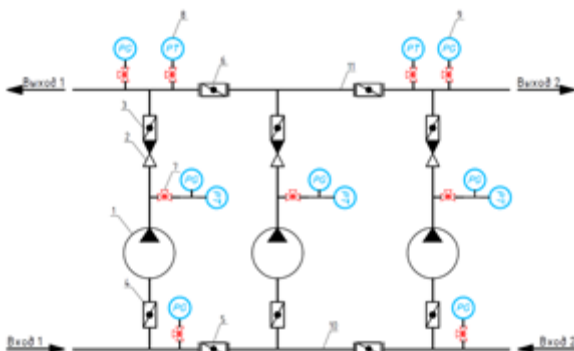


Артикул	Модель		L		H	H1	H2	B1	L		Мощность кВт	Номинальная рабочая точка	
	MX-A	MX-V	MX-A	MX-V					MX-A	MX-V		м³/ч	м
91510301	91511301	Cronas MX 2/1 CDM20-10FSWPC	1312,5	1159	1750	166	166	977	1437	1167	22	40	119
91520301	91521301	Cronas MX 2/1 CDM20-11FSWPC	1312,5	1159	1750	166	166	977	1437	1167	30	40	131
91530301	91531301	Cronas MX 2/1 CDM20-12FSWPC	1312,5	1159	1750	166	166	977	1437	1167	30	40	143
91540301	91541301	Cronas MX 2/1 CDM20-13FSWPC	1312,5	1159	1750	166	166	977	1437	1167	30	40	155
91550301	91551301	Cronas MX 2/1 CDM20-14FSWPC	1312,5	1159	1750	166	166	977	1437	1167	30	40	168
91560301	91561301	Cronas MX 2/1 CDM20-15FSWPC	1312,5	1159	1750	166	166	977	1437	1167	37	40	180
91570301	91571301	Cronas MX 2/1 CDM20-16FSWPC	1312,5	1159	1750	166	166	977	1437	1167	37	40	193
91580301	91581301	Cronas MX 2/1 CDM20-17FSWPC	1312,5	1159	1750	166	166	977	1437	1167	37	40	205
91590301	91591301	Cronas MX 2/1 CDM32-1-1FSWPC	1362,5	1199	1750	165	165	1007	1477	1210	3	64	9
91600301	91601301	Cronas MX 2/1 CDM32-1FSWPC	1362,5	1199	1750	165	165	1007	1477	1210	4,4	64	13



Основные параметры изделий могут быть изменены по требованию заказчика, если это не противоречит требованиям безопасности.

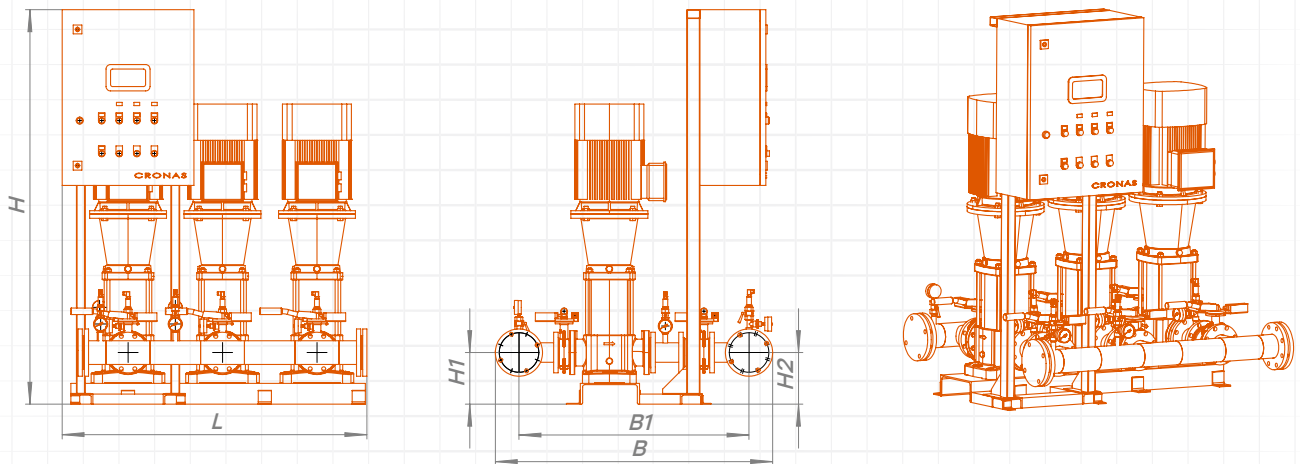
Номинальные параметры указаны при режиме работы насосов 2 рабочих / 1 резервный



- 1 – Насос
- 2 – Клапан обратный
- 3 – Запорная арматура на выходе
- 4 – Запорная арматура на входе
- 5 – Запорная арматура на входном коллекторе
- 6 – Запорная арматура на выходном коллекторе
- 7 – Кран трехходовой
- 8 – Датчик давления
- 9 – Манометр
- 10 – Входной коллектор
- 11 – Выходной коллектор

Cronas MX-V

CDM



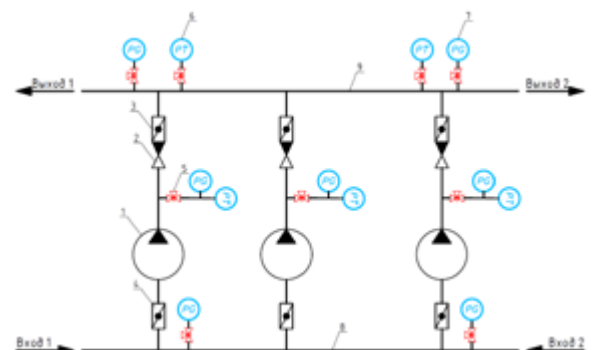
Артикул	Модель		L		H	H1	H2	B1	L		Мощность кВт	Номинальная рабочая точка	
	MX-A	MX-V	MX-A	MX-V					MX-A	MX-V		м³/ч	м
91610301	91611301	Cronas MX 2/1 CDM32-2-2FSWPC	1362,5	1199	1750	165	165	1007	1477	1210	6	64	20
91620301	91621301	Cronas MX 2/1 CDM32-2FSWPC	1362,5	1199	1750	165	165	1007	1477	1210	8	64	27
91630301	91631301	Cronas MX 2/1 CDM32-3-2FSWPC	1362,5	1199	1750	165	165	1007	1477	1210	11	64	33
91640301	91641301	Cronas MX 2/1 CDM32-3FSWPC	1362,5	1199	1750	165	165	1007	1477	1210	11	64	40
91650301	91651301	Cronas MX 2/1 CDM32-4-2FSWPC	1362,5	1199	1750	165	165	1007	1477	1210	15	64	46
91660301	91661301	Cronas MX 2/1 CDM32-4FSWPC	1362,5	1199	1750	165	165	1007	1477	1210	15	64	53
91670301	91671301	Cronas MX 2/1 CDM32-5-2FSWPC	1362,5	1199	1750	200	200	1007	1477	1210	22	64	60
91680301	91681301	Cronas MX 2/1 CDM32-5FSWPC	1362,5	1199	1750	200	200	1007	1477	1210	22	64	67
91690301	91691301	Cronas MX 2/1 CDM32-6-2FSWPC	1362,5	1199	1750	200	200	1007	1477	1210	22	64	74
91700301	91701301	Cronas MX 2/1 CDM32-6FSWPC	1362,5	1199	1750	200	200	1007	1477	1210	22	64	81



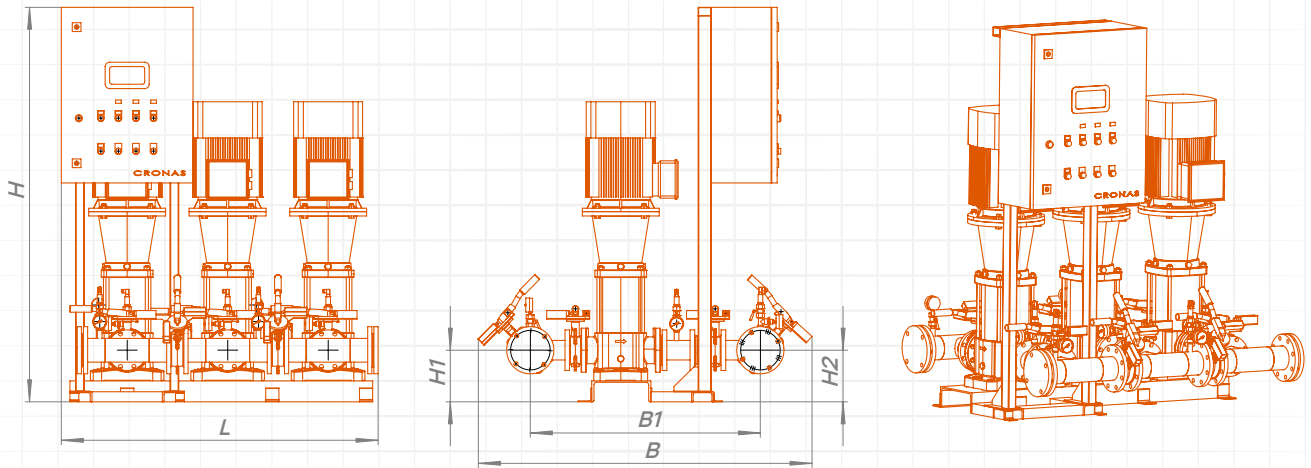
Основные параметры изделий могут быть изменены по требованию заказчика, если это не противоречит требованиям безопасности.

Номинальные параметры указаны при режиме работы насосов 2 рабочих / 1 резервный

- 1 – Насос
- 2 – Клапан обратный
- 3 – Запорная арматура на выходе
- 4 – Запорная арматура на входе
- 5 – Кран трехходовой
- 6 – Датчик давления
- 7 – Манометр
- 8 – Входной коллектор
- 9 – Выходной коллектор



Cronas MX-A

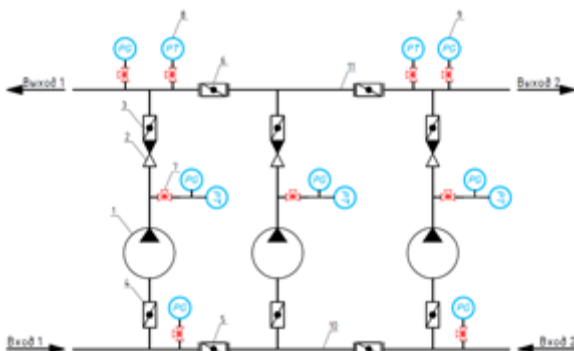


Артикул	Модель		L		H	H1	H2	B1	L		Мощность кВт	Номинальная рабочая точка	
	MX-A	MX-V	MX-A	MX-V					MX-A	MX-V		м³/ч	м
91710301	91711301	Cronas MX 2/1 CDM32-7-FSWPC	1362,5	1199	1750	200	200	1007	1477	1210	30	64	88
91720301	91721301	Cronas MX 2/1 CDM32-7-FSWPC	1362,5	1199	1750	200	200	1007	1477	1210	30	64	95
91730301	91731301	Cronas MX 2/1 CDM32-8-2FSWPC	1362,5	1199	1750	200	200	1007	1477	1210	30	64	102
91740301	91741301	Cronas MX 2/1 CDM32-8-FSWPC	1362,5	1199	1750	200	200	1007	1477	1210	30	64	109
91750301	91751301	Cronas MX 2/1 CDM32-9-2FSWPC	1362,5	1199	1750	200	200	1007	1477	1210	37	64	117
91760301	91761301	Cronas MX 2/1 CDM32-9-FSWPC	1362,5	1199	1750	200	200	1007	1477	1210	37	64	124
91770301	91771301	Cronas MX 2/1 CDM32-10-2FSWPC	1362,5	1199	1750	200	200	1007	1477	1210	37	64	131
91780301	91781301	Cronas MX 2/1 CDM32-10-FSWPC	1362,5	1199	1750	200	200	1007	1477	1210	37	64	138
91790301	91791301	Cronas MX 2/1 CDM32-11-2FSWPC	1362,5	1199	1926	200	200	1007	1477	1210	44	64	146
91800301	91801301	Cronas MX 2/1 CDM32-11-FSWPC	1362,5	1199	1926	200	200	1007	1477	1210	44	64	153



Основные параметры изделий могут быть изменены по требованию заказчика, если это не противоречит требованиям безопасности.

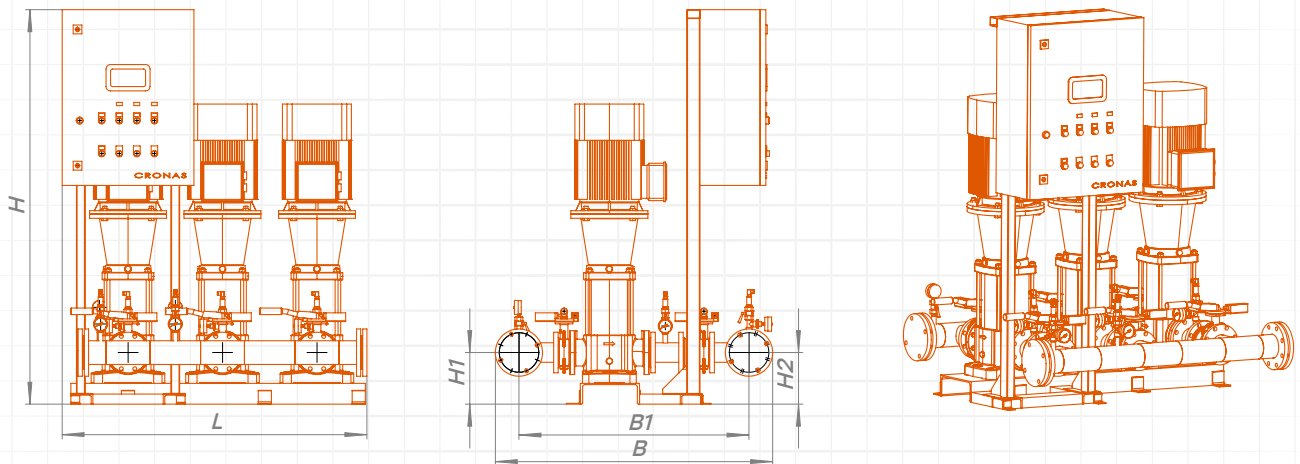
Номинальные параметры указаны при режиме работы насосов 2 рабочих / 1 резервный



- 1 – Насос
- 2 – Клапан обратный
- 3 – Запорная арматура на выходе
- 4 – Запорная арматура на входе
- 5 – Запорная арматура на входном коллекторе
- 6 – Запорная арматура на выходном коллекторе
- 7 – Кран трехходовой
- 8 – Датчик давления
- 9 – Манометр
- 10 – Входной коллектор
- 11 – Выходной коллектор

Cronas MX-V

CDM



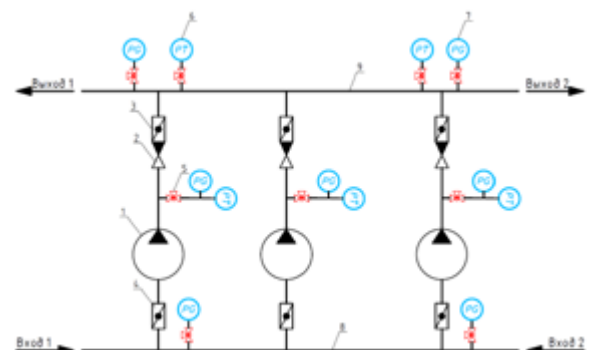
Артикул		Модель	L		H	H1	H2	B1	L		Мощность кВт	Номинальная рабочая точка	
MX-A	MX-V		MX-A	MX-V					MX-A	MX-V		м³/ч	м
91810301	91811301	Cronas MX 2/1 CDM32-12-2FSWPC	1362,5	1199	1996	200	200	1007	1477	1210	44	64	160
91820301	91821301	Cronas MX 2/1 CDM32-12FSWPC	1362,5	1199	1996	200	200	1007	1477	1210	44	64	167
91830301	91831301	Cronas MX 2/1 CDM32-13-2FSWPC	1362,5	1199	2140	200	200	1007	1477	1210	60	64	174
91840301	91841301	Cronas MX 2/1 CDM32-13FSWPC	1362,5	1199	2140	200	200	1007	1477	1210	60	64	181
91850301	91851301	Cronas MX 2/1 CDM32-14-2FSWPC	1362,5	1199	2210	200	200	1007	1477	1210	60	64	189
91860301	91861301	Cronas MX 2/1 CDM32-14FSWPC	1362,5	1199	2210	200	200	1007	1477	1210	60	64	196
91870301	91871301	Cronas MX 2/1 CDM32-15-2FSWPC	1362,5	1199	2280	200	200	1007	1477	1210	60	64	203
91880301	91881301	Cronas MX 2/1 CDM32-15FSWPC	1362,5	1199	2280	200	200	1007	1477	1210	60	64	210
91890301	91891301	Cronas MX 2/1 CDM32-16-2FSWPC	1362,5	1199	2350	200	200	1007	1477	1210	60	64	218
91900301	91901301	Cronas MX 2/1 CDM32-16FSWPC	1362,5	1199	2350	200	200	1007	1477	1210	60	64	225



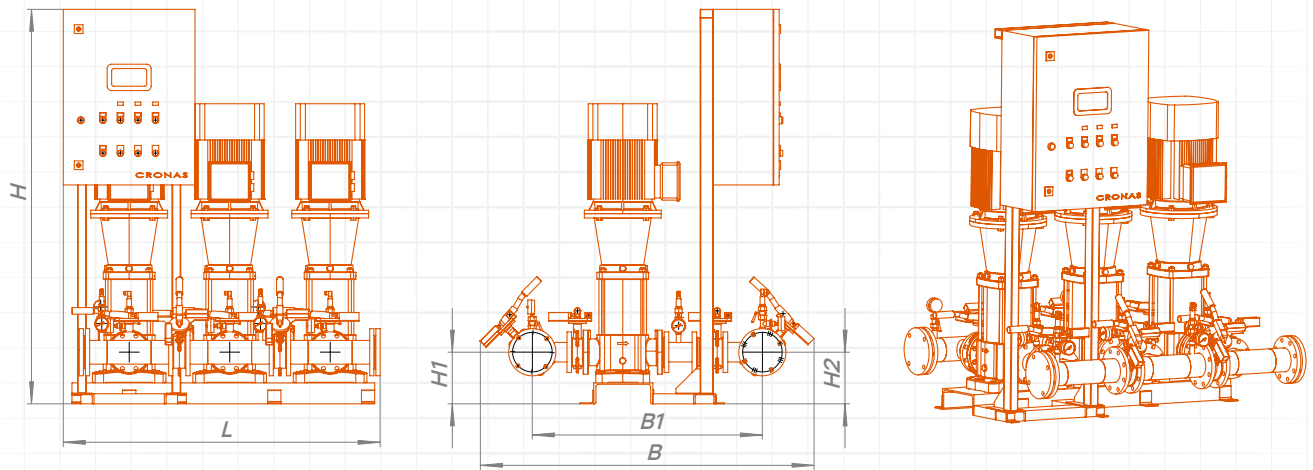
Основные параметры изделий могут быть изменены по требованию заказчика, если это не противоречит требованиям безопасности.

Номинальные параметры указаны при режиме работы насосов 2 рабочих / 1 резервный

- 1 – Насос
- 2 – Клапан обратный
- 3 – Запорная арматура на выходе
- 4 – Запорная арматура на входе
- 5 – Кран трехходовой
- 6 – Датчик давления
- 7 – Манометр
- 8 – Входной коллектор
- 9 – Выходной коллектор



Cronas MX-A

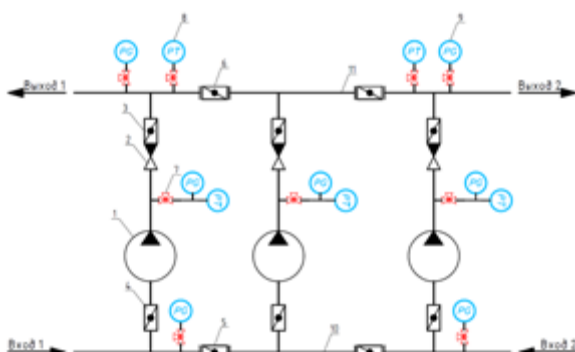


Артикул		Модель	L		H	H1	H2	B1	L		Мощность кВт	Номинальная рабочая точка	
MX-A	MX-V		MX-A	MX-V					MX-A	MX-V		м³/ч	м
91910301	91911301	Cronas MX 2/1 CDM42-1-FSWPC	1442,5	1269	1750	200	200	1047	1518	1262	6	84	16
91920301	91921301	Cronas MX 2/1 CDM42-1-FSWPC	1442,5	1269	1750	200	200	1047	1518	1262	8	84	20
91930301	91931301	Cronas MX 2/1 CDM42-2-2FSWPC	1442,5	1269	1750	200	200	1047	1518	1262	11	84	32
91940301	91941301	Cronas MX 2/1 CDM42-2-FSWPC	1442,5	1269	1750	200	200	1047	1518	1262	15	84	41
91950301	91951301	Cronas MX 2/1 CDM42-3-2FSWPC	1442,5	1269	1750	235	235	1047	1518	1262	22	84	52
91960301	91961301	Cronas MX 2/1 CDM42-3-FSWPC	1442,5	1269	1750	235	235	1047	1518	1262	22	84	61
91970301	91971301	Cronas MX 2/1 CDM42-4-2FSWPC	1442,5	1269	1750	235	235	1047	1518	1262	30	84	73
91980301	91981301	Cronas MX 2/1 CDM42-4-FSWPC	1442,5	1269	1750	235	235	1047	1518	1262	30	84	81
91990301	91991301	Cronas MX 2/1 CDM42-5-2FSWPC	1442,5	1269	1750	235	235	1047	1518	1262	37	84	93
92000301	92001301	Cronas MX 2/1 CDM42-5-FSWPC	1442,5	1269	1750	235	235	1047	1518	1262	37	84	101



Основные параметры изделий могут быть изменены по требованию заказчика, если это не противоречит требованиям безопасности.

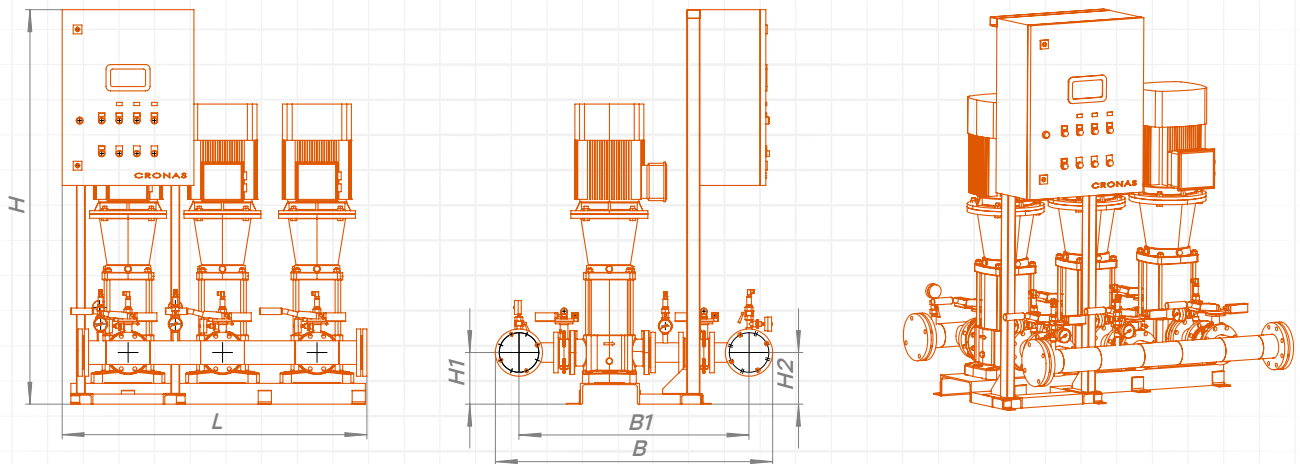
Номинальные параметры указаны при режиме работы насосов 2 рабочих / 1 резервный



- 1 – Насос
- 2 – Клапан обратный
- 3 – Запорная арматура на выходе
- 4 – Запорная арматура на входе
- 5 – Запорная арматура на входном коллекторе
- 6 – Запорная арматура на выходном коллекторе
- 7 – Кран трехходовой
- 8 – Датчик давления
- 9 – Манометр
- 10 – Входной коллектор
- 11 – Выходной коллектор

Cronas MX-V

CDM



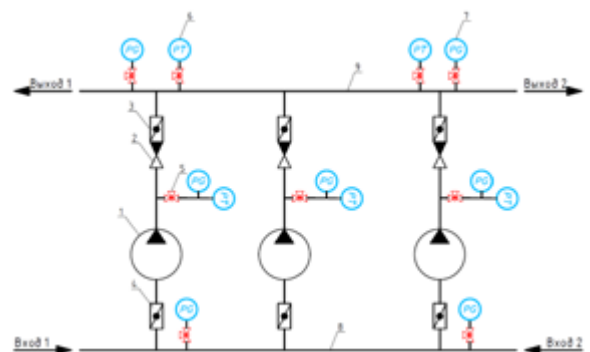
Артикул		Модель	L		H	H1	H2	B1	L		Мощность кВт	Номинальная рабочая точка	
MX-A	MX-V		MX-A	MX-V					MX-A	MX-V		м³/ч	м
92010301	92011301	Cronas MX 2/1 CDM42-6-2FSWPC	1442,5	1269	1750	235	235	1047	1518	1262	44	84	113
92020301	92021301	Cronas MX 2/1 CDM42-6FSWPC	1442,5	1269	1750	235	235	1047	1518	1262	44	84	122
92030301	92031301	Cronas MX 2/1 CDM42-7-2FSWPC	1442,5	1269	1750	235	235	1047	1518	1262	60	84	134
92040301	92041301	Cronas MX 2/1 CDM42-7FSWPC	1442,5	1269	1750	235	235	1047	1518	1262	60	84	142
92050301	92051301	Cronas MX 2/1 CDM42-8-2FSWPC	1442,5	1269	1916	235	235	1047	1518	1262	60	84	154
92060301	92061301	Cronas MX 2/1 CDM42-8FSWPC	1442,5	1269	1916	235	235	1047	1518	1262	60	84	162
92070301	92071301	Cronas MX 2/1 CDM42-9-2FSWPC	1442,5	1269	1996	235	235	1047	1518	1262	60	84	174
92080301	92081301	Cronas MX 2/1 CDM42-9FSWPC	1442,5	1269	1996	235	235	1047	1518	1262	74	84	183
92090301	92091301	Cronas MX 2/1 CDM42-10-2FSWPC	1442,5	1269	2076	235	235	1047	1518	1262	74	84	194
92100301	92101301	Cronas MX 2/1 CDM42-10FSWPC	1442,5	1269	2076	235	235	1047	1518	1262	74	84	203



Основные параметры изделий могут быть изменены по требованию заказчика, если это не противоречит требованиям безопасности.

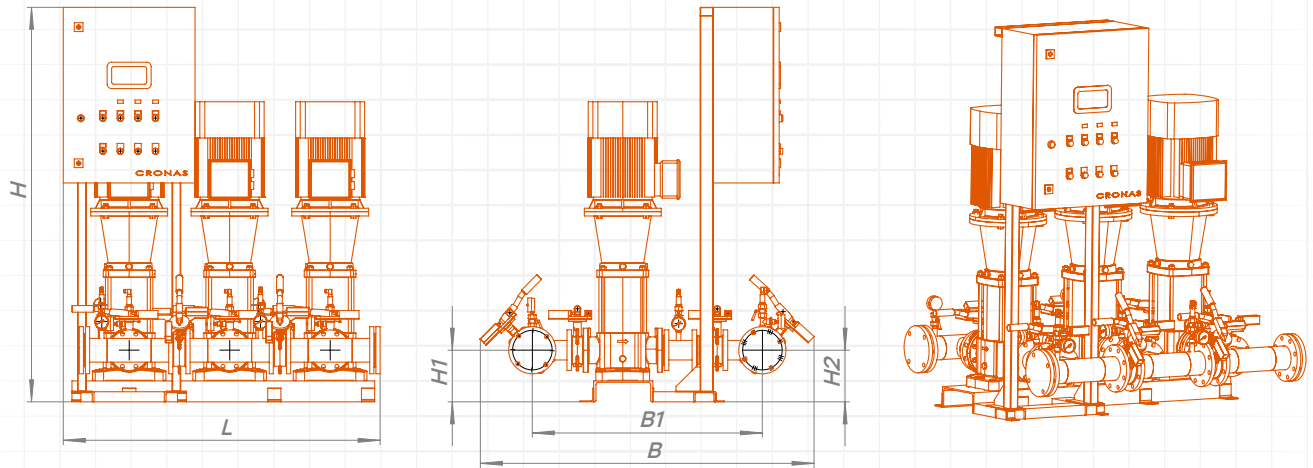
Номинальные параметры указаны при режиме работы насосов 2 рабочих / 1 резервный

- 1 – Насос
- 2 – Клапан обратный
- 3 – Запорная арматура на выходе
- 4 – Запорная арматура на входе
- 5 – Кран трехходовой
- 6 – Датчик давления
- 7 – Манометр
- 8 – Входной коллектор
- 9 – Выходной коллектор





Cronas MX-A

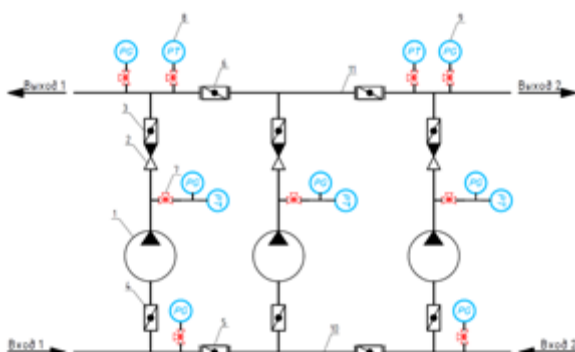


Артикул		Модель	L		H	H1	H2	B1	L		Мощность кВт	Номинальная рабочая точка	
MX-A	MX-V		MX-A	MX-V					MX-A	MX-V		м³/ч	м
92110301	92111301	Cronas MX 2/1 CDM42-11-2FSWPC	1442,5	1269	2206	235	235	1047	1518	1262	90	84	217
92120301	92121301	Cronas MX 2/1 CDM42-11FSWPC	1442,5	1269	2206	235	235	1047	1518	1262	90	84	227
92130301	92131301	Cronas MX 2/1 CDM42-12-2FSWPC	1442,5	1269	2286	235	235	1047	1518	1262	90	84	238
92140301	92141301	Cronas MX 2/1 CDM42-12FSWPC	1442,5	1269	2286	235	235	1047	1518	1262	90	84	247
92150301	92151301	Cronas MX 2/1 CDM42-13-2FSWPC	1442,5	1269	2366	235	235	1047	1518	1262	90	84	259
92160301	92161301	Cronas MX 2/1 CDM65-1-1FSWPC	1442,5	1269	1750	200	200	1097	1578	1327	8	130	13
92170301	92171301	Cronas MX 2/1 CDM65-1FSWPC	1442,5	1269	1750	200	200	1097	1578	1327	11	130	20
92180301	92181301	Cronas MX 2/1 CDM65-2-2FSWPC	1442,5	1269	1750	200	200	1097	1578	1327	15	130	26
92190301	92191301	Cronas MX 2/1 CDM65-2-1FSWPC	1442,5	1269	1750	235	235	1097	1578	1327	22	130	33
92200301	92201301	Cronas MX 2/1 CDM65-2FSWPC	1442,5	1269	1750	235	235	1097	1578	1327	22	130	40



Основные параметры изделий могут быть изменены по требованию заказчика, если это не противоречит требованиям безопасности.

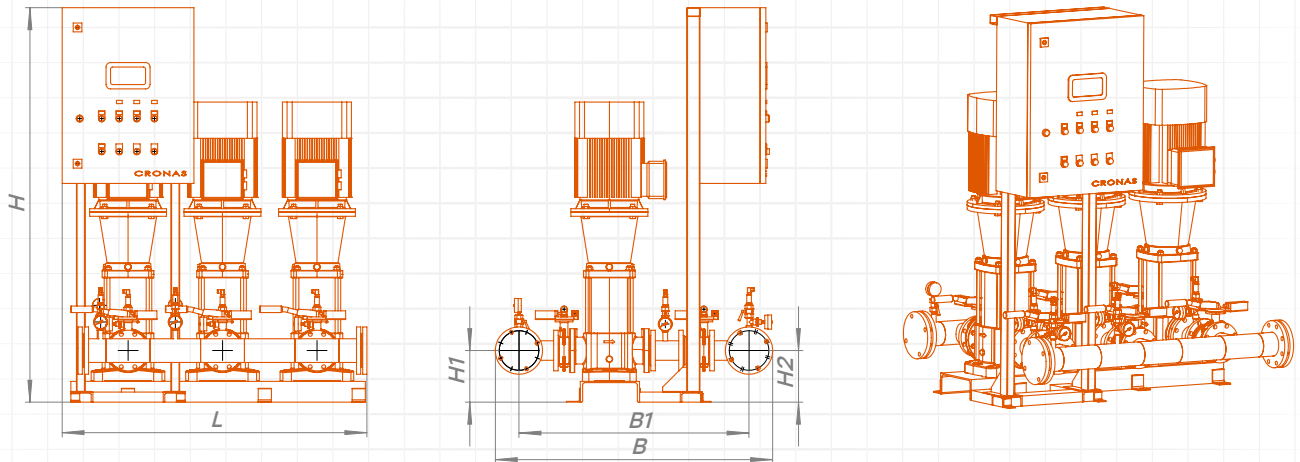
Номинальные параметры указаны при режиме работы насосов 2 рабочих / 1 резервный



- 1 – Насос
- 2 – Клапан обратный
- 3 – Запорная арматура на выходе
- 4 – Запорная арматура на входе
- 5 – Запорная арматура на входном коллекторе
- 6 – Запорная арматура на выходном коллекторе
- 7 – Кран трехходовой
- 8 – Датчик давления
- 9 – Манометр
- 10 – Входной коллектор
- 11 – Выходной коллектор

Cronas MX-V

CDM



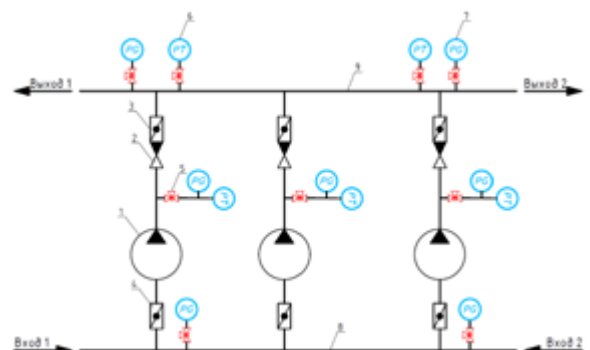
Артикул		Модель	L		H	H1	H2	B1	L		Мощность кВт	Номинальная рабочая точка	
MX-A	MX-V		MX-A	MX-V					MX-A	MX-V		м³/ч	м
92210301	92211301	Cronas MX 2/1 CDM65-3-2FSWPC	1442,5	1269	1750	235	235	1097	1578	1327	30	130	46
92220301	92221301	Cronas MX 2/1 CDM65-3-1FSWPC	1442,5	1269	1750	235	235	1097	1578	1327	30	130	53
92230301	92231301	Cronas MX 2/1 CDM65-3FSWPC	1442,5	1269	1750	235	235	1097	1578	1327	37	130	60
92240301	92241301	Cronas MX 2/1 CDM65-4-2FSWPC	1442,5	1269	1750	235	235	1097	1578	1327	37	130	66
92250301	92251301	Cronas MX 2/1 CDM65-4-1FSWPC	1442,5	1269	1750	235	235	1097	1578	1327	44	130	73
92260301	92261301	Cronas MX 2/1 CDM65-4FSWPC	1442,5	1269	1750	235	235	1097	1578	1327	44	130	80
92270301	92271301	Cronas MX 2/1 CDM65-5-2FSWPC	1442,5	1269	1750	235	235	1097	1578	1327	60	130	88
92280301	92281301	Cronas MX 2/1 CDM65-5-1FSWPC	1442,5	1269	1750	235	235	1097	1578	1327	60	130	95
92290301	92291301	Cronas MX 2/1 CDM65-5FSWPC	1442,5	1269	1750	235	235	1097	1578	1327	60	130	102
92300301	92301301	Cronas MX 2/1 CDM65-6-2FSWPC	1442,5	1269	1750	235	235	1097	1578	1327	60	130	110



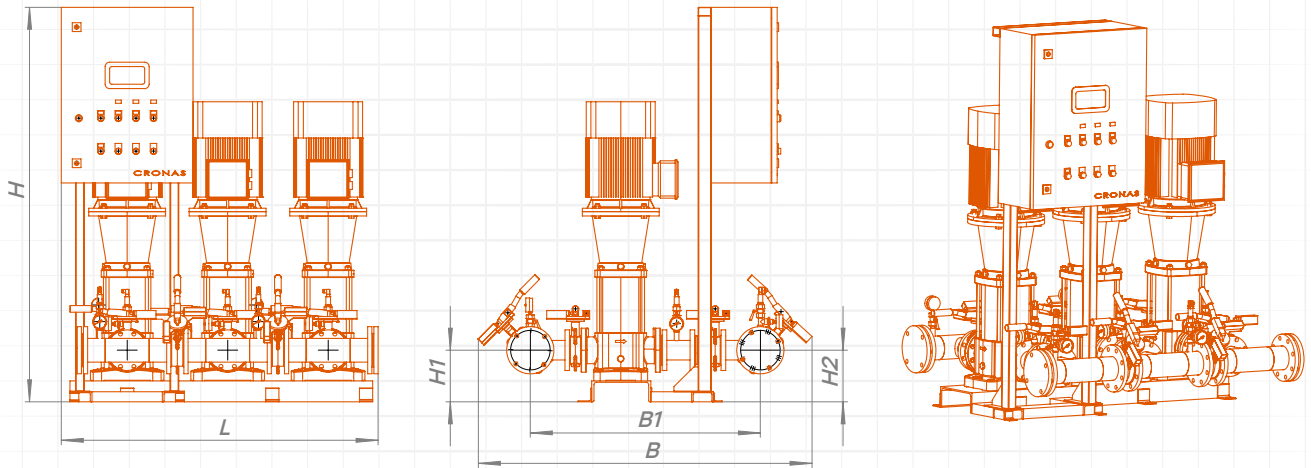
Основные параметры изделий могут быть изменены по требованию заказчика, если это не противоречит требованиям безопасности.

Номинальные параметры указаны при режиме работы насосов 2 рабочих / 1 резервный

- 1 – Насос
- 2 – Клапан обратный
- 3 – Запорная арматура на выходе
- 4 – Запорная арматура на входе
- 5 – Кран трехходовой
- 6 – Датчик давления
- 7 – Манометр
- 8 – Входной коллектор
- 9 – Выходной коллектор



Cronas MX-A

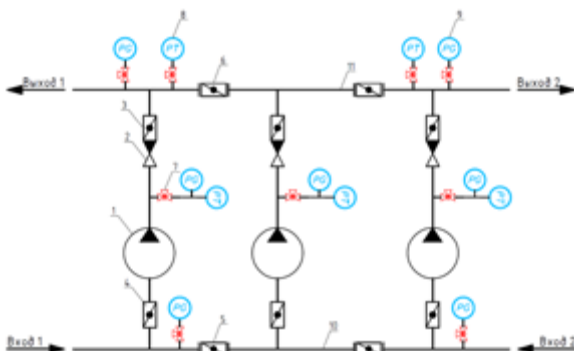


Артикул		Модель	L		H	H1	H2	B1	L		Мощность кВт	Номинальная рабочая точка	
MX-A	MX-V		MX-A	MX-V					MX-A	MX-V		м³/ч	м
92310301	92311301	Cronas MX 2/1 CDM65-6-1FSWPC	1442,5	1269	1750	235	235	1097	1578	1327	74	130	117
92320301	92321301	Cronas MX 2/1 CDM65-6FSWPC	1442,5	1269	1750	235	235	1097	1578	1327	74	130	124
92330301	92331301	Cronas MX 2/1 CDM65-7-2FSWPC	1442,5	1269	1857	235	235	1097	1578	1327	74	130	132
92340301	92341301	Cronas MX 2/1 CDM65-7-1FSWPC	1442,5	1269	1857	235	235	1097	1578	1327	74	130	139
92350301	92351301	Cronas MX 2/1 CDM65-7FSWPC	1442,5	1269	1907	235	235	1097	1578	1327	90	130	146
92360301	92361301	Cronas MX 2/1 CDM65-8-2FSWPC	1442,5	1269	1990	235	235	1097	1578	1327	90	130	154
92370301	92371301	Cronas MX 2/1 CDM65-8-1FSWPC	1442,5	1269	1990	235	235	1097	1578	1327	90	130	161
92380301	92381301	Cronas MX 2/1 CDM85-1-1FSWPC	1442,5	1269	1750	200	200	1147	1638	1397	11	170	14
92390301	92391301	Cronas MX 2/1 CDM85-1FSWPC	1442,5	1269	1750	200	200	1147	1638	1397	15	170	20
92400301	92401301	Cronas MX 2/1 CDM85-2-2FSWPC	1442,5	1269	1750	235	235	1147	1638	1397	22	170	30



Основные параметры изделий могут быть изменены по требованию заказчика, если это не противоречит требованиям безопасности.

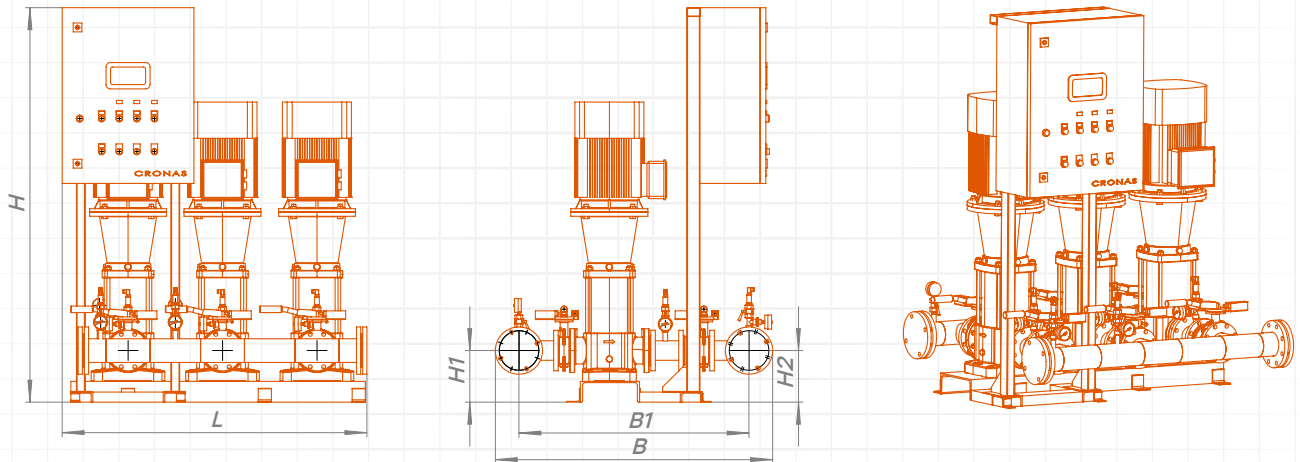
Номинальные параметры указаны при режиме работы насосов 2 рабочих / 1 резервный



- 1 – Насос
- 2 – Клапан обратный
- 3 – Запорная арматура на выходе
- 4 – Запорная арматура на входе
- 5 – Запорная арматура на входном коллекторе
- 6 – Запорная арматура на выходном коллекторе
- 7 – Кран трехходовой
- 8 – Датчик давления
- 9 – Манометр
- 10 – Входной коллектор
- 11 – Выходной коллектор

Cronas MX-V

CDM



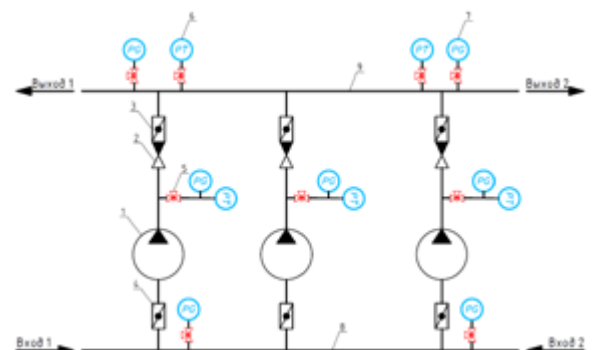
Артикул		Модель	L		H	H1	H2	B1	L		Мощность кВт	Номинальная рабочая точка	
MX-A	MX-V		MX-A	MX-V					MX-A	MX-V		м³/ч	м
92410301	92411301	Cronas MX 2/1 CDM85-2FSWPC	1442,5	1269	1750	235	235	1147	1638	1397	30	170	41
92420301	92421301	Cronas MX 2/1 CDM85-3-2FSWPC	1442,5	1269	1750	235	235	1147	1638	1397	37	170	52
92430301	92431301	Cronas MX 2/1 CDM85-3FSWPC	1442,5	1269	1750	235	235	1147	1638	1397	44	170	64
92440301	92441301	Cronas MX 2/1 CDM85-4-2FSWPC	1442,5	1269	1750	235	235	1147	1638	1397	60	170	75
92450301	92451301	Cronas MX 2/1 CDM85-4FSWPC	1442,5	1269	1750	235	235	1147	1638	1397	60	170	86
92460301	92461301	Cronas MX 2/1 CDM85-5-2FSWPC	1442,5	1269	1750	235	235	1147	1638	1397	74	170	98
92470301	92471301	Cronas MX 2/1 CDM85-5FSWPC	1442,5	1269	1750	235	235	1147	1638	1397	74	170	110
92480301	92481301	Cronas MX 2/1 CDM85-6-2FSWPC	1442,5	1269	1750	235	235	1147	1638	1397	90	170	122
92490301	92491301	Cronas MX 2/1 CDM85-6FSWPC	1442,5	1269	1750	235	235	1147	1638	1397	90	170	134



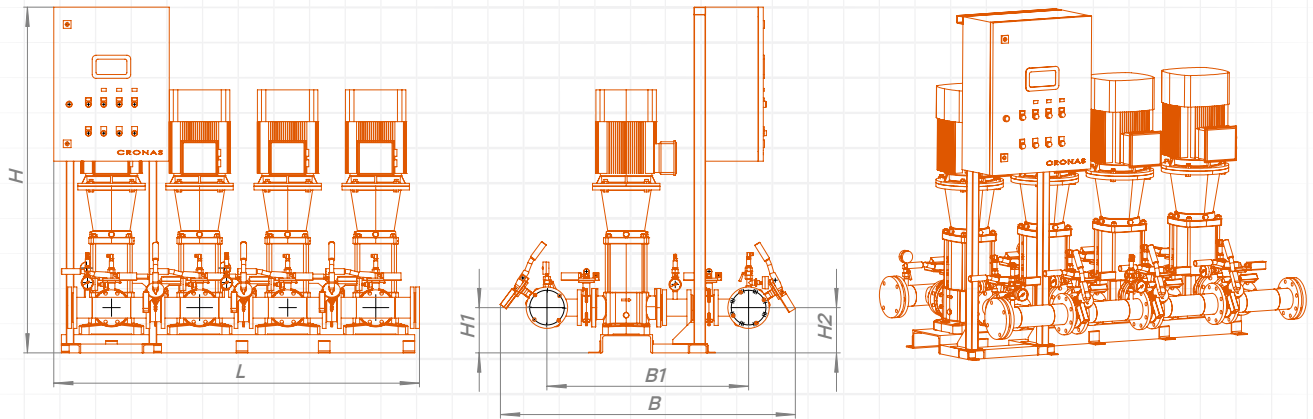
Основные параметры изделий могут быть изменены по требованию заказчика, если это не противоречит требованиям безопасности.

Номинальные параметры указаны при режиме работы насосов 2 рабочих / 1 резервный

- 1 – Насос
- 2 – Клапан обратный
- 3 – Запорная арматура на выходе
- 4 – Запорная арматура на входе
- 5 – Кран трехходовой
- 6 – Датчик давления
- 7 – Манометр
- 8 – Входной коллектор
- 9 – Выходной коллектор



Cronas MX-A

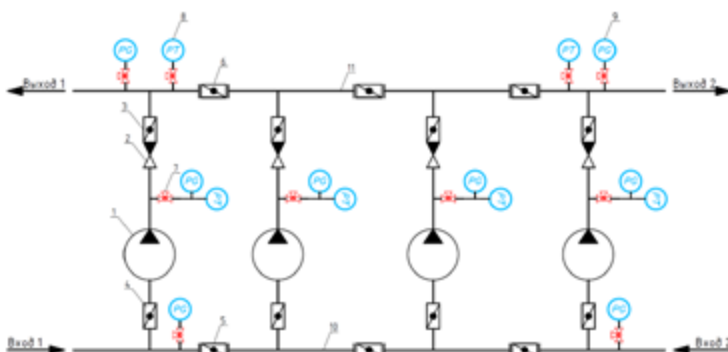


Артикул		Модель	L		H	H1	H2	B1	L		Мощность кВт	Номинальная рабочая точка	
MX-A	MX-V		MX-A	MX-V					MX-A	MX-V		м³/ч	м
90010501	90011501	Cronas MX 3/1 CDM1-2FSWPC IE2	1525	1349	1750	135	135	917	1337	1056	1,11	3	10,5
90020501	90021501	Cronas MX 3/1 CDM1-3FSWPC IE2	1525	1349	1750	135	135	917	1337	1056	1,11	3	16
90030501	90031501	Cronas MX 3/1 CDM1-4FSWPC IE2	1525	1349	1750	135	135	917	1337	1056	1,11	3	21,5
90040501	90041501	Cronas MX 3/1 CDM1-5FSWPC IE2	1525	1349	1750	135	135	917	1337	1056	1,11	3	27
90050501	90051501	Cronas MX 3/1 CDM1-6FSWPC IE2	1525	1349	1750	135	135	917	1337	1056	1,11	3	32,5
90060501	90061501	Cronas MX 3/1 CDM1-7FSWPC IE2	1525	1349	1750	135	135	917	1337	1056	1,11	3	39
90070501	90071501	Cronas MX 3/1 CDM1-8FSWPC IE2	1525	1349	1750	135	135	917	1337	1056	1,65	3	43,5
90080501	90081501	Cronas MX 3/1 CDM1-9FSWPC IE2	1525	1349	1750	135	135	917	1337	1056	1,65	3	49
90090501	90091501	Cronas MX 3/1 CDM1-10FSWPC IE2	1525	1349	1750	135	135	917	1337	1056	1,65	3	55
90100501	90101501	Cronas MX 3/1 CDM1-11FSWPC IE2	1525	1349	1750	135	135	917	1337	1056	1,65	3	61

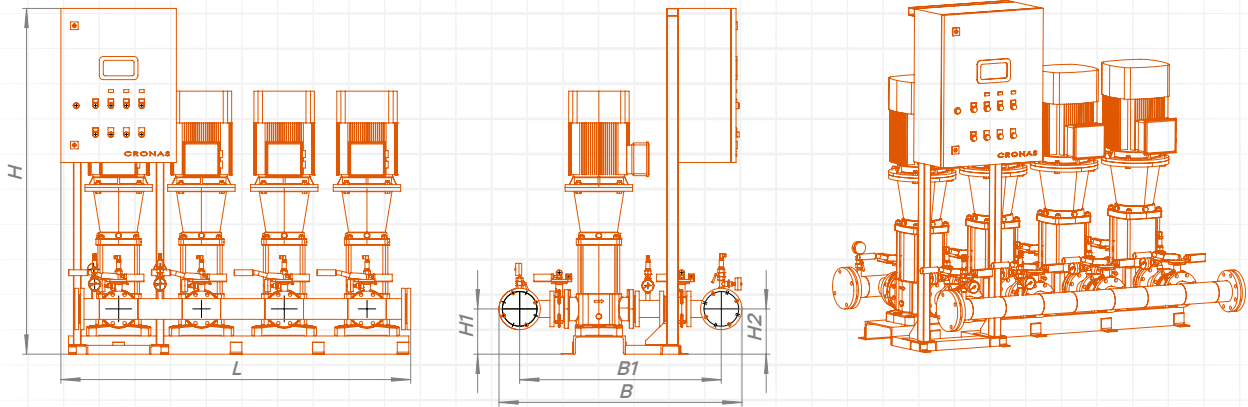


Основные параметры изделий могут быть изменены по требованию заказчика, если это не противоречит требованиям безопасности.

Номинальные параметры указаны при режиме работы насосов 2 рабочих / 1 резервный



- 1 – Насос
- 2 – Клапан обратный
- 3 – Запорная арматура на выходе
- 4 – Запорная арматура на входе
- 5 – Запорная арматура на входном коллекторе
- 6 – Запорная арматура на выходном коллекторе
- 7 – Кран трехходовой
- 8 – Датчик давления
- 9 – Манометр
- 10 – Входной коллектор
- 11 – Выходной коллектор



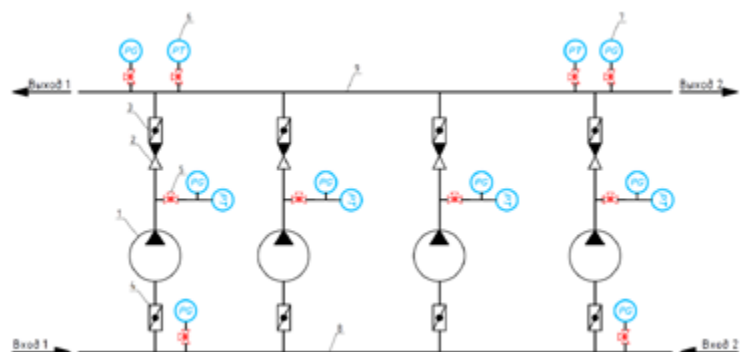
Артикул		Модель	L		H	H1	H2	B1	L		Мощность кВт	Номинальная рабочая точка	
MX-A	MX-V		MX-A	MX-V					MX-A	MX-V		м³/ч	м
90110501	90111501	Cronas MX 3/1 CDM1-12FSWPC	1525	1349	1750	135	135	917	1337	1056	2,25	3	67
90120501	90121501	Cronas MX 3/1 CDM1-13FSWPC	1525	1349	1750	135	135	917	1337	1056	2,25	3	73
90130501	90131501	Cronas MX 3/1 CDM1-14FSWPC	1525	1349	1750	135	135	917	1337	1056	2,25	3	78
90140501	90141501	Cronas MX 3/1 CDM1-15FSWPC	1525	1349	1750	135	135	917	1337	1056	2,25	3	84
90150501	90151501	Cronas MX 3/1 CDM1-16FSWPC	1525	1349	1750	135	135	917	1337	1056	3,3	3	89
90160501	90161501	Cronas MX 3/1 CDM1-17FSWPC	1525	1349	1750	135	135	917	1337	1056	3,3	3	95
90170501	90171501	Cronas MX 3/1 CDM1-18FSWPC	1525	1349	1750	135	135	917	1337	1056	3,3	3	100
90180501	90181501	Cronas MX 3/1 CDM1-19FSWPC	1525	1349	1750	135	135	917	1337	1056	3,3	3	106
90190501	90191501	Cronas MX 3/1 CDM1-20FSWPC	1525	1349	1750	135	135	917	1337	1056	3,3	3	111
90200501	90201501	Cronas MX 3/1 CDM1-21FSWPC	1525	1349	1750	135	135	917	1337	1056	3,3	3	117



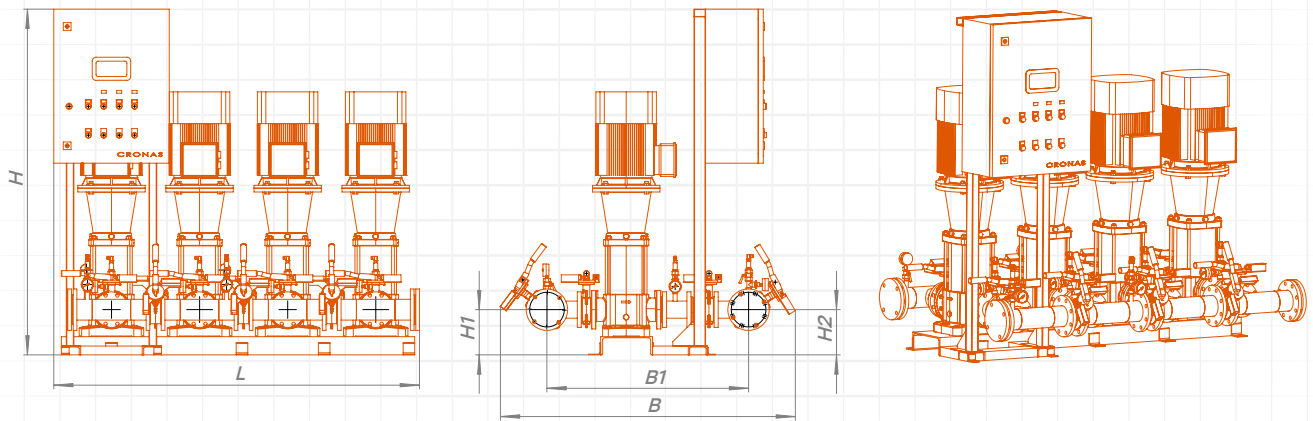
Основные параметры изделий могут быть изменены по требованию заказчика, если это не противоречит требованиям безопасности.

Номинальные параметры указаны при режиме работы насосов 2 рабочих / 1 резервный

- 1 – Насос
- 2 – Клапан обратный
- 3 – Запорная арматура на выходе
- 4 – Запорная арматура на входе
- 5 – Кран трехходовой
- 6 – Датчик давления
- 7 – Манометр
- 8 – Входной коллектор
- 9 – Выходной коллектор



Cronas MX-A

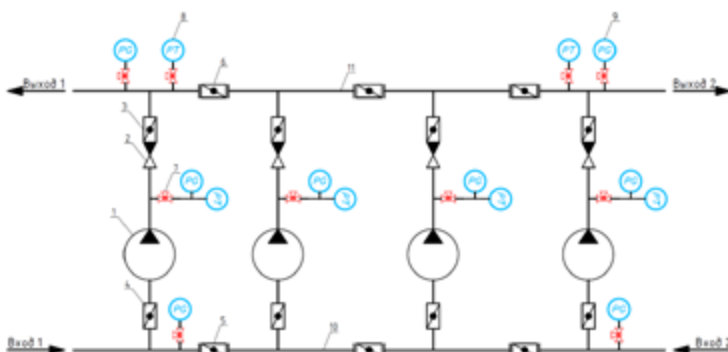


Артикул		Модель	L		H	H1	H2	B1	L		Мощность кВт	Номинальная рабочая точка	
MX-A	MX-V		MX-A	MX-V					MX-A	MX-V		м³/ч	м
90210501	90211501	Cronas MX 3/1 CDM1-22FSWPC	1525	1349	1750	135	135	917	1337	1056	3,3	3	122
90220501	90221501	Cronas MX 3/1 CDM1-23FSWPC	1525	1349	1750	135	135	917	1337	1056	4,5	3	128
90230501	90231501	Cronas MX 3/1 CDM1-24FSWPC	1525	1349	1750	135	135	917	1337	1056	4,5	3	134
90240501	90241501	Cronas MX 3/1 CDM1-25FSWPC	1525	1349	1750	135	135	917	1337	1056	4,5	3	139
90250501	90251501	Cronas MX 3/1 CDM1-26FSWPC	1525	1349	1750	135	135	917	1337	1056	4,5	3	145
90260501	90261501	Cronas MX 3/1 CDM1-27FSWPC	1525	1349	1750	135	135	917	1337	1056	4,5	3	150
90270501	90271501	Cronas MX 3/1 CDM1-28FSWPC	1525	1349	1750	135	135	917	1337	1056	4,5	3	156
90280501	90281501	Cronas MX 3/1 CDM1-29FSWPC	1525	1349	1750	135	135	917	1337	1056	4,5	3	161
90290501	90291501	Cronas MX 3/1 CDM1-30FSWPC	1525	1349	1750	135	135	917	1337	1056	4,5	3	167
90300501	90301501	Cronas MX 3/1 CDM1-31FSWPC	1525	1349	1750	135	135	917	1337	1056	6,6	3	175



Основные параметры изделий могут быть изменены по требованию заказчика, если это не противоречит требованиям безопасности.

Номинальные параметры указаны при режиме работы насосов 2 рабочих / 1 резервный

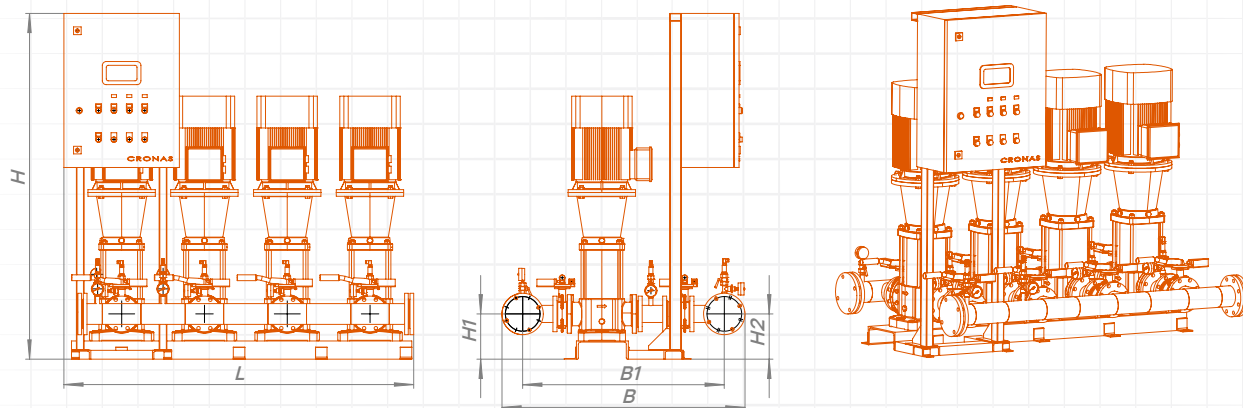


- 1 – Насос
- 2 – Клапан обратный
- 3 – Запорная арматура на выходе
- 4 – Запорная арматура на входе
- 5 – Запорная арматура на входном коллекторе
- 6 – Запорная арматура на выходном коллекторе
- 7 – Кран трехходовой
- 8 – Датчик давления
- 9 – Манометр
- 10 – Входной коллектор
- 11 – Выходной коллектор



Cronas MX-V

CDM



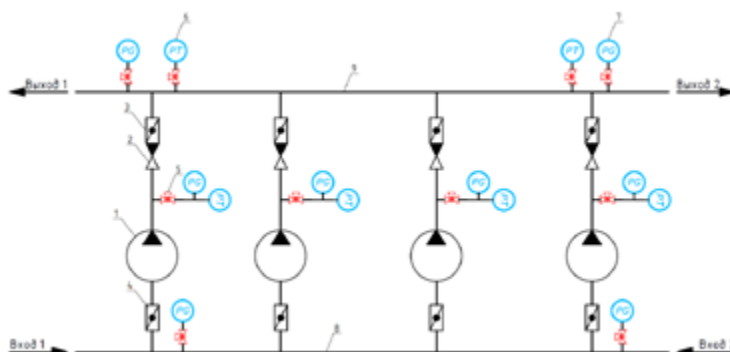
Артикул		Модель	L		H	H1	H2	B1	L		Мощность кВт	Номинальная рабочая точка	
MX-A	MX-V		MX-A	MX-V					MX-A	MX-V		м³/ч	м
90310501	90311501	Cronas MX 3/1 CDM1-32FSWPC	1525	1349	1750	135	135	917	1337	1056	6,6	3	180
90320501	90321501	Cronas MX 3/1 CDM1-33FSWPC	1525	1349	1750	135	135	917	1337	1056	6,6	3	186
90330501	90331501	Cronas MX 3/1 CDM1-34FSWPC	1525	1349	1750	135	135	917	1337	1056	6,6	3	192
90340501	90341501	Cronas MX 3/1 CDM1-35FSWPC	1525	1349	1750	135	135	917	1337	1056	6,6	3	197
90350501	90351501	Cronas MX 3/1 CDM1-36FSWPC	1525	1349	1750	135	135	917	1337	1056	6,6	3	203
90360501	90361501	Cronas MX 3/1 CDM1-37FSWPC	1525	1349	1750	135	135	917	1337	1056	6,6	3	209
90370501	90371501	Cronas MX 3/1 CDM1-38FSWPC	1525	1349	1750	135	135	917	1337	1056	6,6	3	215
90380501	90381501	Cronas MX 3/1 CDM1-39FSWPC	1525	1349	1750	135	135	917	1337	1056	6,6	3	220
90390501	90391501	Cronas MX 3/1 CDM1-40FSWPC	1525	1349	1750	135	135	917	1337	1056	6,6	3	226
90400501	90401501	Cronas MX 3/1 CDM3-2FSWPC IE2	1525	1349	1750	135	135	927	1357	1086	1,11	9	11



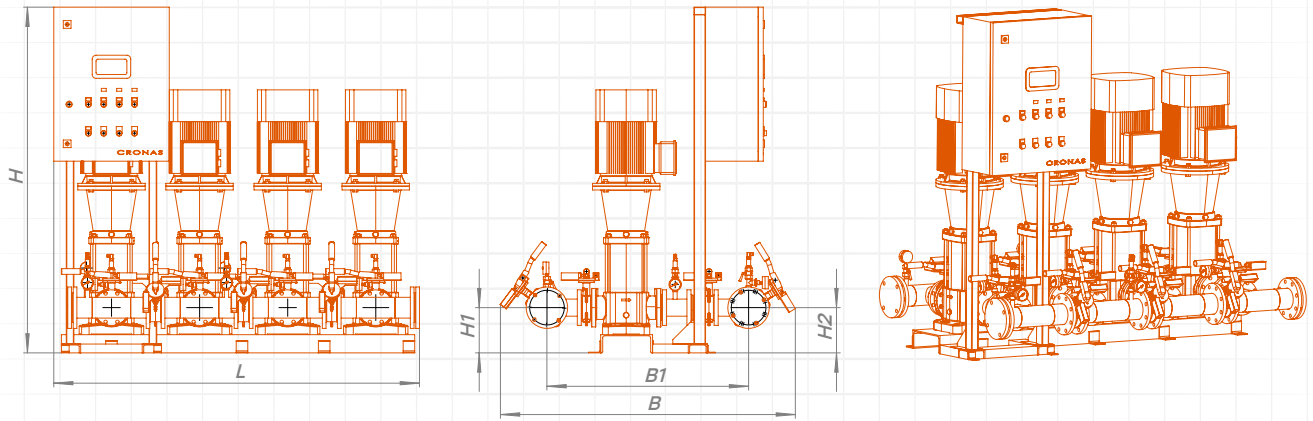
Основные параметры изделий могут быть изменены по требованию заказчика, если это не противоречит требованиям безопасности.

Номинальные параметры указаны при режиме работы насосов 2 рабочих / 1 резервный

- 1 – Насос
- 2 – Клапан обратный
- 3 – Запорная арматура на выходе
- 4 – Запорная арматура на входе
- 5 – Кран трехходовой
- 6 – Датчик давления
- 7 – Манометр
- 8 – Входной коллектор
- 9 – Выходной коллектор



Cronas MX-A

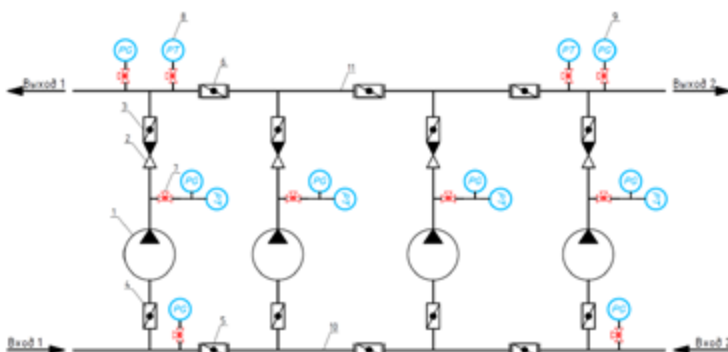


Артикул		Модель	L		H	H1	H2	B1	L		Мощность кВт	Номинальная рабочая точка	
MX-A	MX-V		MX-A	MX-V					MX-A	MX-V		м³/ч	м
90410501	90411501	Cronas MX 3/1 CDM3-3FSWPC IE2	1525	1349	1750	135	135	927	1357	1086	1,11	9	17
90420501	90421501	Cronas MX 3/1 CDM3-4FSWPC IE2	1525	1349	1750	135	135	927	1357	1086	1,11	9	23
90430501	90431501	Cronas MX 3/1 CDM3-5FSWPC IE2	1525	1349	1750	135	135	927	1357	1086	1,65	9	29
90440501	90441501	Cronas MX 3/1 CDM3-6FSWPC IE2	1525	1349	1750	135	135	927	1357	1086	1,65	9	35
90450501	90451501	Cronas MX 3/1 CDM3-7FSWPC	1525	1349	1750	135	135	927	1357	1086	2,25	9	41
90460501	90461501	Cronas MX 3/1 CDM3-8FSWPC	1525	1349	1750	135	135	927	1357	1086	2,25	9	47
90470501	90471501	Cronas MX 3/1 CDM3-9FSWPC	1525	1349	1750	135	135	927	1357	1086	3,3	9	53
90480501	90481501	Cronas MX 3/1 CDM3-10FSWPC	1525	1349	1750	135	135	927	1357	1086	3,3	9	59
90490501	90491501	Cronas MX 3/1 CDM3-11FSWPC	1525	1349	1750	135	135	927	1357	1086	3,3	9	65
90500501	90501501	Cronas MX 3/1 CDM3-12FSWPC	1525	1349	1750	135	135	927	1357	1086	3,3	9	71



Основные параметры изделий могут быть изменены по требованию заказчика, если это не противоречит требованиям безопасности.

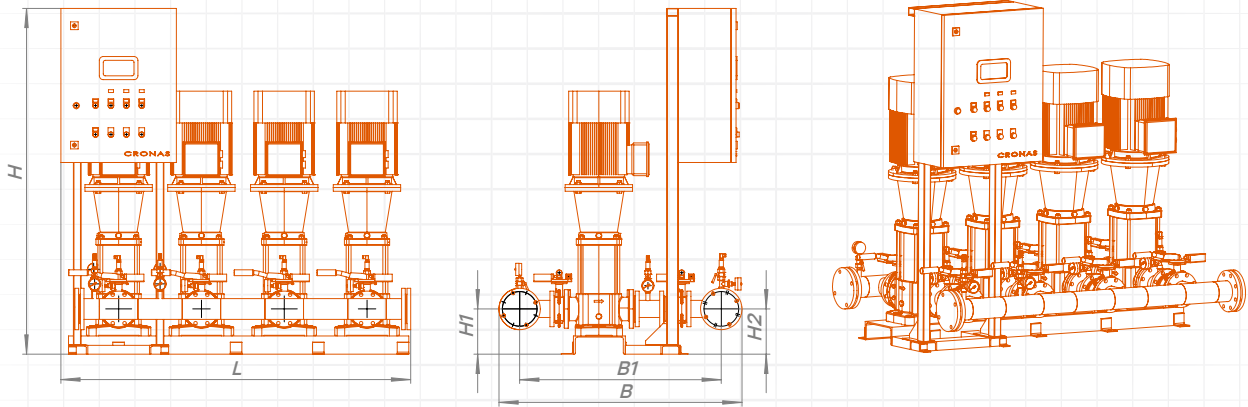
Номинальные параметры указаны при режиме работы насосов 2 рабочих / 1 резервный



- 1 – Насос
- 2 – Клапан обратный
- 3 – Запорная арматура на выходе
- 4 – Запорная арматура на входе
- 5 – Запорная арматура на входном коллекторе
- 6 – Запорная арматура на выходном коллекторе
- 7 – Кран трехходовой
- 8 – Датчик давления
- 9 – Манометр
- 10 – Входной коллектор
- 11 – Выходной коллектор

Cronas MX-V

CDM



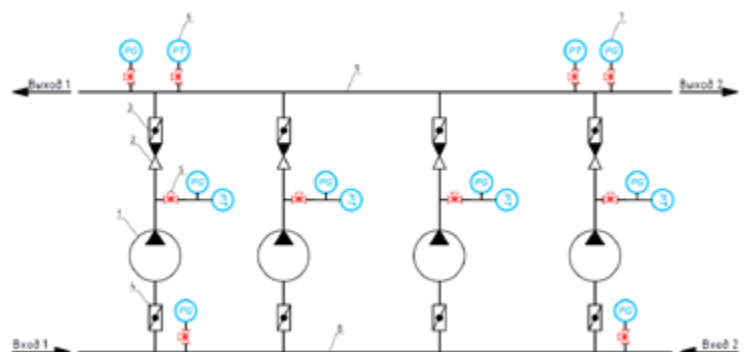
Артикул		Модель	L		H	H1	H2	B1	L		Мощность кВт	Номинальная рабочая точка	
MX-A	MX-V		MX-A	MX-V					MX-A	MX-V		м³/ч	м
90510501	90511501	Cronas MX 3/1 CDM3-13FSWPC	1525	1349	1750	135	135	927	1357	1086	4,5	9	77
90520501	90521501	Cronas MX 3/1 CDM3-14FSWPC	1525	1349	1750	135	135	927	1357	1086	4,5	9	83
90530501	90531501	Cronas MX 3/1 CDM3-15FSWPC	1525	1349	1750	135	135	927	1357	1086	4,5	9	90
90540501	90541501	Cronas MX 3/1 CDM3-16FSWPC	1525	1349	1750	135	135	927	1357	1086	4,5	9	96
90550501	90551501	Cronas MX 3/1 CDM3-17FSWPC	1525	1349	1750	135	135	927	1357	1086	6,6	9	102
90560501	90561501	Cronas MX 3/1 CDM3-18FSWPC	1525	1349	1750	135	135	927	1357	1086	6,6	9	108
90570501	90571501	Cronas MX 3/1 CDM3-19FSWPC	1525	1349	1750	135	135	927	1357	1086	6,6	9	114
90580501	90581501	Cronas MX 3/1 CDM3-20FSWPC	1525	1349	1750	135	135	927	1357	1086	6,6	9	120
90590501	90591501	Cronas MX 3/1 CDM3-21FSWPC	1525	1349	1750	135	135	927	1357	1086	6,6	9	126
90600501	90601501	Cronas MX 3/1 CDM3-22FSWPC	1525	1349	1750	135	135	927	1357	1086	6,6	9	132



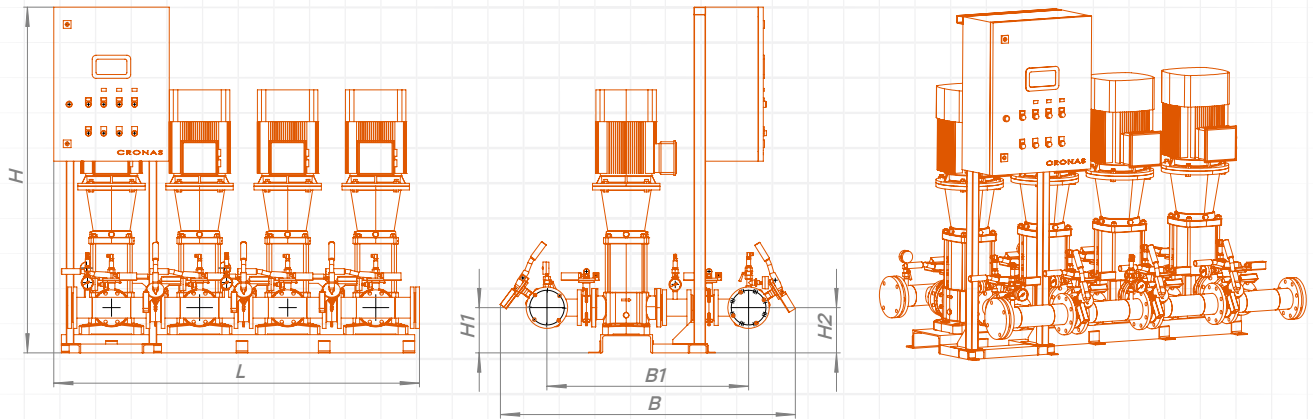
Основные параметры изделий могут быть изменены по требованию заказчика, если это не противоречит требованиям безопасности.

Номинальные параметры указаны при режиме работы насосов 2 рабочих / 1 резервный

- 1 – Насос
- 2 – Клапан обратный
- 3 – Запорная арматура на выходе
- 4 – Запорная арматура на входе
- 5 – Кран трехходовой
- 6 – Датчик давления
- 7 – Манометр
- 8 – Входной коллектор
- 9 – Выходной коллектор



Cronas MX-A

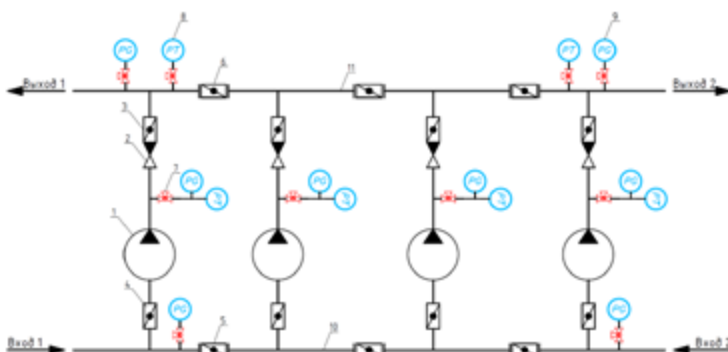


Артикул		Модель	L		H	H1	H2	B1	L		Мощность кВт	Номинальная рабочая точка	
MX-A	MX-V		MX-A	MX-V					MX-A	MX-V		м³/ч	м
90610501	90611501	Cronas MX 3/1 CDM3-23FSWPC	1525	1349	1750	135	135	927	1357	1086	6,6	9	138
90620501	90621501	Cronas MX 3/1 CDM3-24FSWPC	1525	1349	1750	135	135	927	1357	1086	6,6	9	144
90630501	90631501	Cronas MX 3/1 CDM3-25FSWPC	1525	1349	1750	135	135	927	1357	1086	9	9	150
90640501	90641501	Cronas MX 3/1 CDM3-26FSWPC	1525	1349	1750	135	135	927	1357	1086	9	9	156
90650501	90651501	Cronas MX 3/1 CDM3-27FSWPC	1525	1349	1750	135	135	927	1357	1086	9	9	162
90660501	90661501	Cronas MX 3/1 CDM3-28FSWPC	1525	1349	1750	135	135	927	1357	1086	9	9	168
90670501	90671501	Cronas MX 3/1 CDM3-29FSWPC	1525	1349	1750	135	135	927	1357	1086	9	9	175
90680501	90681501	Cronas MX 3/1 CDM3-30FSWPC	1525	1349	1750	135	135	927	1357	1086	9	9	181
90690501	90691501	Cronas MX 3/1 CDM3-31FSWPC	1525	1349	1750	135	135	927	1357	1086	9	9	187
90700501	90701501	Cronas MX 3/1 CDM5-2FSWPC IE2	1525	1349	1750	135	135	937	1377	1106	1,11	15	11,5

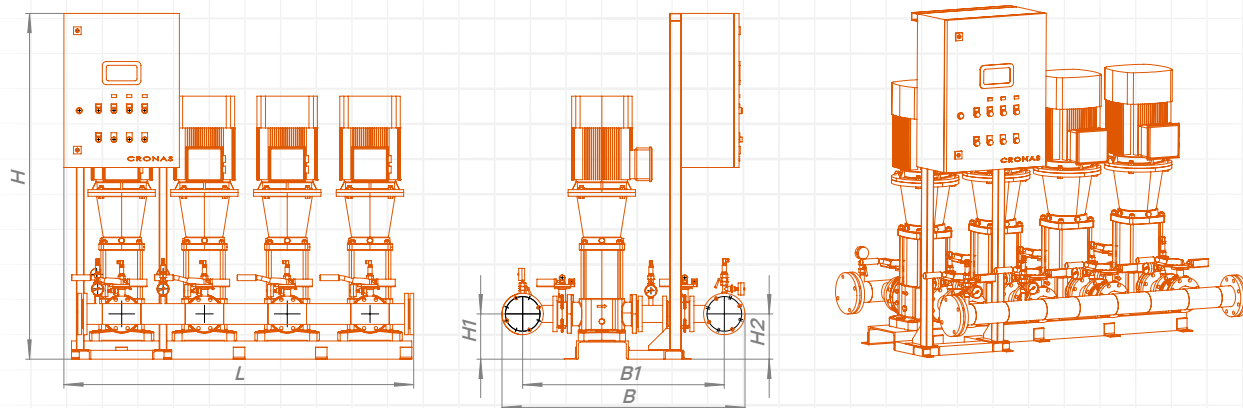


Основные параметры изделий могут быть изменены по требованию заказчика, если это не противоречит требованиям безопасности.

Номинальные параметры указаны при режиме работы насосов 2 рабочих / 1 резервный



- 1 – Насос
- 2 – Клапан обратный
- 3 – Запорная арматура на выходе
- 4 – Запорная арматура на входе
- 5 – Запорная арматура на входном коллекторе
- 6 – Запорная арматура на выходном коллекторе
- 7 – Кран трехходовой
- 8 – Датчик давления
- 9 – Манометр
- 10 – Входной коллектор
- 11 – Выходной коллектор



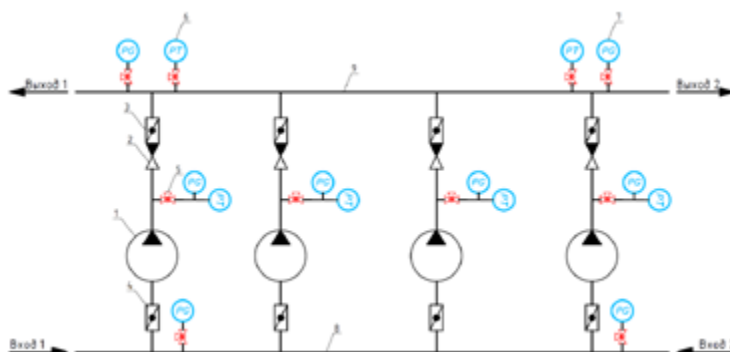
Артикул		Модель	L		H	H1	H2	B1	L		Мощность кВт	Номинальная рабочая точка	
MX-A	MX-V		MX-A	MX-V					MX-A	MX-V		м³/ч	м
90710501	90711501	Cronas MX 3/1 CDM5-3FSWPC IE2	1525	1349	1750	135	135	937	1377	1106	1,65	15	17,5
90720501	90721501	Cronas MX 3/1 CDM5-4FSWPC IE2	1525	1349	1750	135	135	937	1377	1106	1,65	15	24
90730501	90731501	Cronas MX 3/1 CDM5-5FSWPC	1525	1349	1750	135	135	937	1377	1106	2,25	15	30
90740501	90741501	Cronas MX 3/1 CDM5-6FSWPC	1525	1349	1750	135	135	937	1377	1106	3,3	15	37
90750501	90751501	Cronas MX 3/1 CDM5-7FSWPC	1525	1349	1750	135	135	937	1377	1106	3,3	15	42,5
90760501	90761501	Cronas MX 3/1 CDM5-8FSWPC	1525	1349	1750	135	135	937	1377	1106	3,3	15	49
90770501	90771501	Cronas MX 3/1 CDM5-9FSWPC	1525	1349	1750	135	135	937	1377	1106	4,5	15	55
90780501	90781501	Cronas MX 3/1 CDM5-10FSWPC	1525	1349	1750	135	135	937	1377	1106	4,5	15	62
90790501	90791501	Cronas MX 3/1 CDM5-11FSWPC	1525	1349	1750	135	135	937	1377	1106	4,5	15	68
90800501	90801501	Cronas MX 3/1 CDM5-12FSWPC	1525	1349	1750	135	135	937	1377	1106	6,6	15	74,5



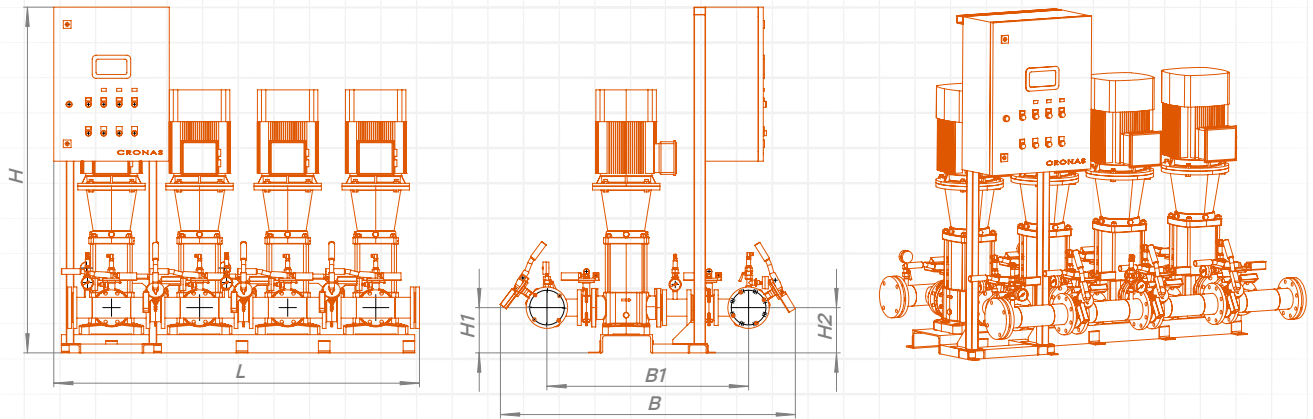
Основные параметры изделий могут быть изменены по требованию заказчика, если это не противоречит требованиям безопасности.

Номинальные параметры указаны при режиме работы насосов 2 рабочих / 1 резервный

- 1 – Насос
- 2 – Клапан обратный
- 3 – Запорная арматура на выходе
- 4 – Запорная арматура на входе
- 5 – Кран трехходовой
- 6 – Датчик давления
- 7 – Манометр
- 8 – Входной коллектор
- 9 – Выходной коллектор



Cronas MX-A

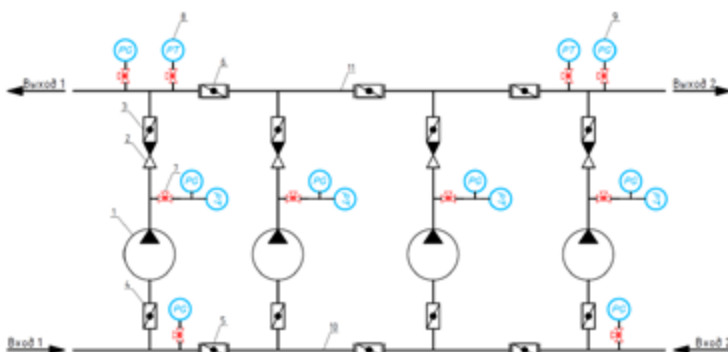


Артикул		Модель	L		H	H1	H2	B1	L		Мощность кВт	Номинальная рабочая точка	
MX-A	MX-V		MX-A	MX-V					MX-A	MX-V		м³/ч	м
90810501	90811501	Cronas MX 3/1 CDM5-13FSWPC	1525	1349	1750	135	135	937	1377	1106	6,6	15	80
90820501	90821501	Cronas MX 3/1 CDM5-14FSWPC	1525	1349	1750	135	135	937	1377	1106	6,6	15	87
90830501	90831501	Cronas MX 3/1 CDM5-15FSWPC	1525	1349	1750	135	135	937	1377	1106	6,6	15	93
90840501	90841501	Cronas MX 3/1 CDM5-16FSWPC	1525	1349	1750	135	135	937	1377	1106	6,6	15	99
90850501	90851501	Cronas MX 3/1 CDM5-17FSWPC	1525	1349	1750	135	135	937	1377	1106	9	15	105
90860501	90861501	Cronas MX 3/1 CDM5-18FSWPC	1525	1349	1750	135	135	937	1377	1106	9	15	111
90870501	90871501	Cronas MX 3/1 CDM5-19FSWPC	1525	1349	1750	135	135	937	1377	1106	9	15	118
90880501	90881501	Cronas MX 3/1 CDM5-20FSWPC	1525	1349	1750	135	135	937	1377	1106	9	15	124
90890501	90891501	Cronas MX 3/1 CDM5-21FSWPC	1525	1349	1750	135	135	937	1377	1106	9	15	130
90900501	90901501	Cronas MX 3/1 CDM5-22FSWPC	1525	1349	1750	135	135	937	1377	1106	12	15	136



Основные параметры изделий могут быть изменены по требованию заказчика, если это не противоречит требованиям безопасности.

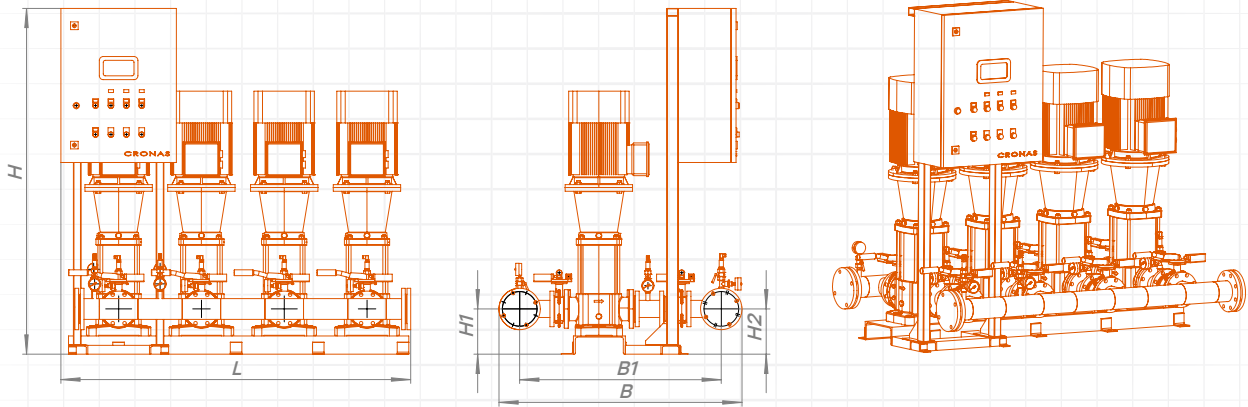
Номинальные параметры указаны при режиме работы насосов 2 рабочих / 1 резервный



- 1 – Насос
- 2 – Клапан обратный
- 3 – Запорная арматура на выходе
- 4 – Запорная арматура на входе
- 5 – Запорная арматура на входном коллекторе
- 6 – Запорная арматура на выходном коллекторе
- 7 – Кран трехходовой
- 8 – Датчик давления
- 9 – Манометр
- 10 – Входной коллектор
- 11 – Выходной коллектор

Cronas MX-V

CDM



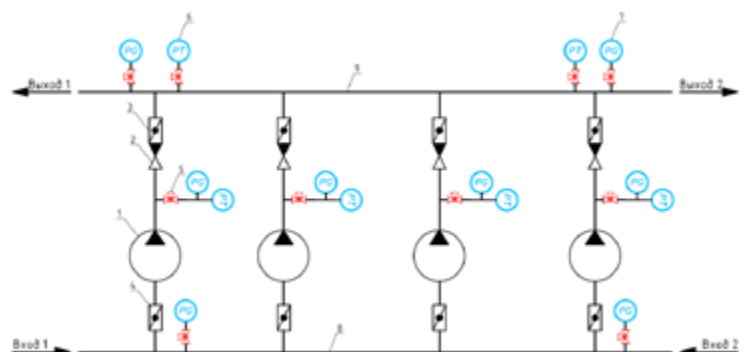
Артикул		Модель	L		H	H1	H2	B1	L		Мощность кВт	Номинальная рабочая точка	
MX-A	MX-V		MX-A	MX-V					MX-A	MX-V		м³/ч	м
90910501	90911501	Cronas MX 3/1 CDM5-23FSWPC	1525	1349	1750	135	135	937	1377	1106	12	15	142
90920501	90921501	Cronas MX 3/1 CDM5-24FSWPC	1525	1349	1750	135	135	937	1377	1106	12	15	149
90930501	90931501	Cronas MX 3/1 CDM5-25FSWPC	1525	1349	1750	135	135	937	1377	1106	12	15	155
90940501	90941501	Cronas MX 3/1 CDM5-26FSWPC	1525	1349	1750	135	135	937	1377	1106	12	15	161
90950501	90951501	Cronas MX 3/1 CDM5-27FSWPC	1525	1349	1750	135	135	937	1377	1106	12	15	168
90960501	90961501	Cronas MX 3/1 CDM5-28FSWPC	1525	1349	1750	135	135	937	1377	1106	12	15	174
90970501	90971501	Cronas MX 3/1 CDM5-29FSWPC	1525	1349	1750	135	135	937	1377	1106	16,5	15	180
90980501	90981501	Cronas MX 3/1 CDM5-30FSWPC	1525	1349	1750	135	135	937	1377	1106	16,5	15	186
90990501	90991501	Cronas MX 3/1 CDM5-31FSWPC	1525	1349	1750	135	135	937	1377	1106	16,5	15	193
91000501	91001501	Cronas MX 3/1 CDM5-32FSWPC	1525	1349	1750	135	135	937	1377	1106	16,5	15	200



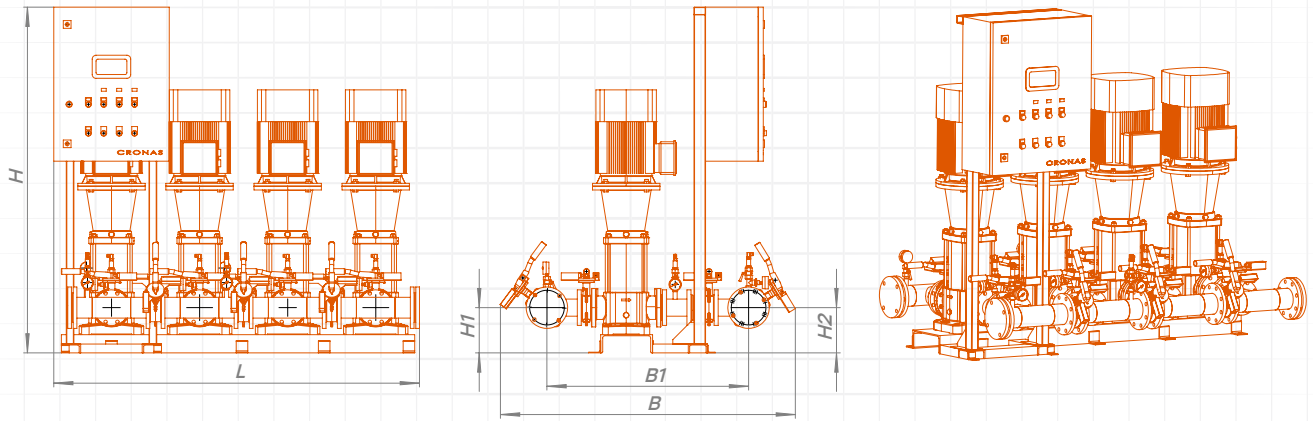
Основные параметры изделий могут быть изменены по требованию заказчика, если это не противоречит требованиям безопасности.

Номинальные параметры указаны при режиме работы насосов 2 рабочих / 1 резервный

- 1 – Насос
- 2 – Клапан обратный
- 3 – Запорная арматура на выходе
- 4 – Запорная арматура на входе
- 5 – Кран трехходовой
- 6 – Датчик давления
- 7 – Манометр
- 8 – Входной коллектор
- 9 – Выходной коллектор





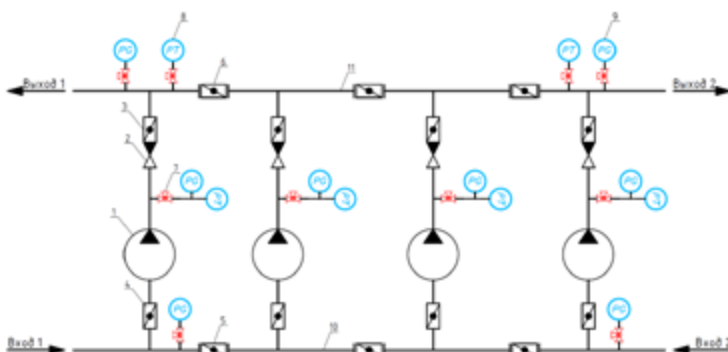


Артикул		Модель	L		H	H1	H2	B1	L		Мощность кВт	Номинальная рабочая точка	
MX-A	MX-V		MX-A	MX-V					MX-A	MX-V		м³/ч	м
91010501	91011501	Cronas MX 3/1 CDM5-33FSWPC	1525	1349	1750	135	135	937	1377	1106	16,5	15	206
91020501	91021501	Cronas MX 3/1 CDM10-1FSWPC	1705	1509	1750	140	140	957	1417	1135	2,25	30	8
91030501	91031501	Cronas MX 3/1 CDM10-2FSWPC	1705	1509	1750	140	140	957	1417	1135	2,25	30	16,5
91040501	91041501	Cronas MX 3/1 CDM10-3FSWPC	1705	1509	1750	140	140	957	1417	1135	3,3	30	25,5
91050501	91051501	Cronas MX 3/1 CDM10-4FSWPC	1705	1509	1750	140	140	957	1417	1135	4,5	30	34
91060501	91061501	Cronas MX 3/1 CDM10-5FSWPC	1705	1509	1750	140	140	957	1417	1135	6,6	30	43
91070501	91071501	Cronas MX 3/1 CDM10-6FSWPC	1705	1509	1750	140	140	957	1417	1135	6,6	30	52
91080501	91081501	Cronas MX 3/1 CDM10-7FSWPC	1705	1509	1750	140	140	957	1417	1135	9	30	62
91090501	91091501	Cronas MX 3/1 CDM10-8FSWPC	1705	1509	1750	140	140	957	1417	1135	9	30	71
91100501	91101501	Cronas MX 3/1 CDM10-9FSWPC	1705	1509	1750	140	140	957	1417	1135	12	30	80



Основные параметры изделий могут быть изменены по требованию заказчика, если это не противоречит требованиям безопасности.

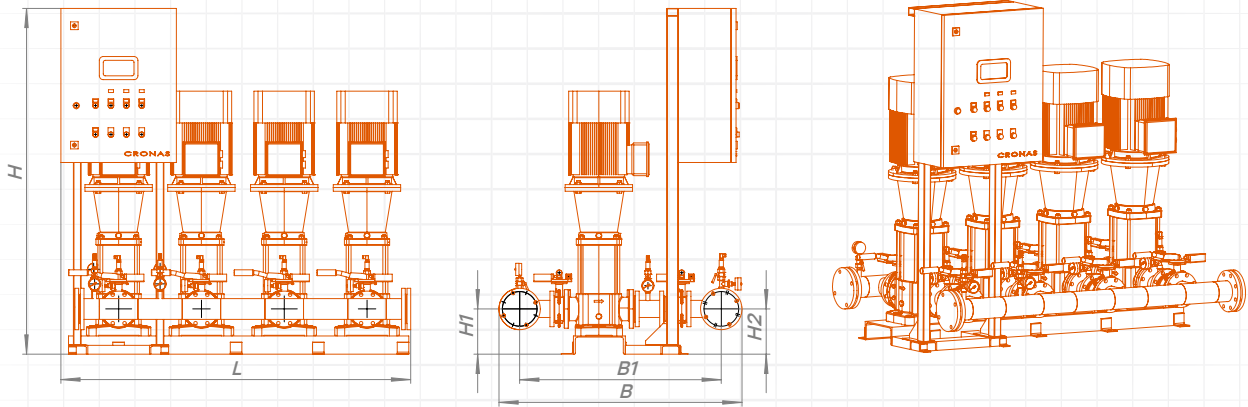
Номинальные параметры указаны при режиме работы насосов 2 рабочих / 1 резервный



- 1 – Насос
- 2 – Клапан обратный
- 3 – Запорная арматура на выходе
- 4 – Запорная арматура на входе
- 5 – Запорная арматура на входном коллекторе
- 6 – Запорная арматура на выходном коллекторе
- 7 – Кран трехходовой
- 8 – Датчик давления
- 9 – Манометр
- 10 – Входной коллектор
- 11 – Выходной коллектор

Cronas MX-V

CDM



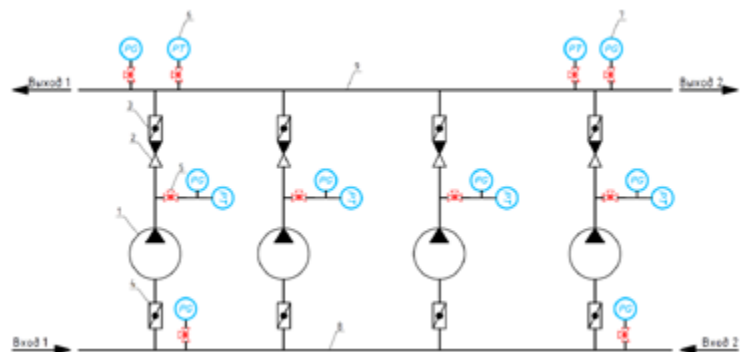
Артикул		Модель	L		H	H1	H2	B1	L		Мощность кВт	Номинальная рабочая точка	
MX-A	MX-V		MX-A	MX-V					MX-A	MX-V		м³/ч	м
91110501	91111501	Cronas MX 3/1 CDM10-10FSWPC	1705	1509	1750	140	140	957	1417	1135	12	30	89
91120501	91121501	Cronas MX 3/1 CDM10-11FSWPC	1705	1509	1750	140	140	957	1417	1135	12	30	98
91130501	91131501	Cronas MX 3/1 CDM10-12FSWPC	1705	1509	1750	140	140	957	1417	1135	13,5	30	107
91140501	91141501	Cronas MX 3/1 CDM10-13FSWPC	1705	1509	1750	140	140	957	1417	1135	16,5	30	116
91150501	91151501	Cronas MX 3/1 CDM10-14FSWPC	1705	1509	1750	140	140	957	1417	1135	16,5	30	125
91160501	91161501	Cronas MX 3/1 CDM10-15FSWPC	1705	1509	1750	140	140	957	1417	1135	16,5	30	134
91170501	91171501	Cronas MX 3/1 CDM10-16FSWPC	1705	1509	1750	140	140	957	1417	1135	22,5	30	144
91180501	91181501	Cronas MX 3/1 CDM10-17FSWPC	1705	1509	1750	140	140	957	1417	1135	22,5	30	153
91190501	91191501	Cronas MX 3/1 CDM10-18FSWPC	1705	1509	1750	140	140	957	1417	1135	22,5	30	163
91200501	91201501	Cronas MX 3/1 CDM10-19FSWPC	1705	1509	1750	140	140	957	1417	1135	22,5	30	172



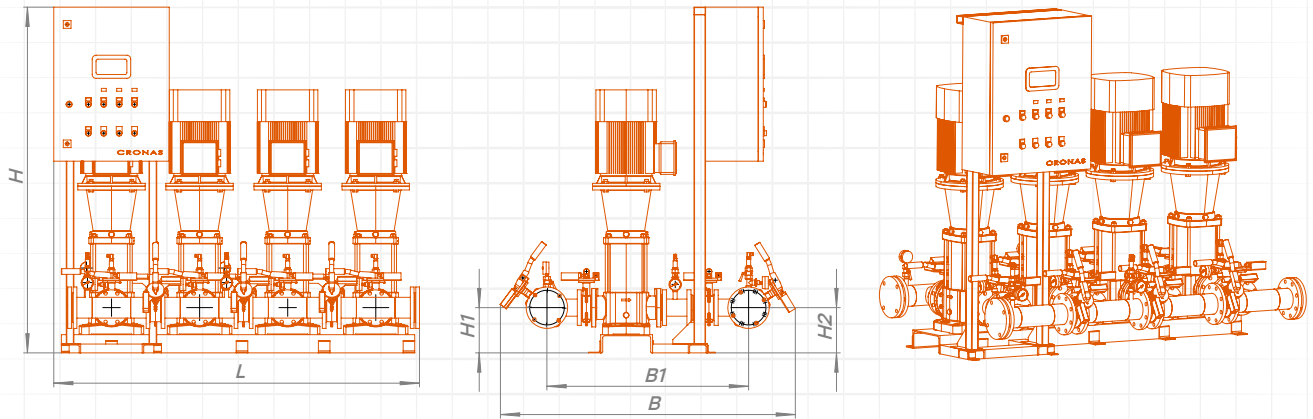
Основные параметры изделий могут быть изменены по требованию заказчика, если это не противоречит требованиям безопасности.

Номинальные параметры указаны при режиме работы насосов 2 рабочих / 1 резервный

- 1 – Насос
- 2 – Клапан обратный
- 3 – Запорная арматура на выходе
- 4 – Запорная арматура на входе
- 5 – Кран трехходовой
- 6 – Датчик давления
- 7 – Манометр
- 8 – Входной коллектор
- 9 – Выходной коллектор



Cronas MX-A

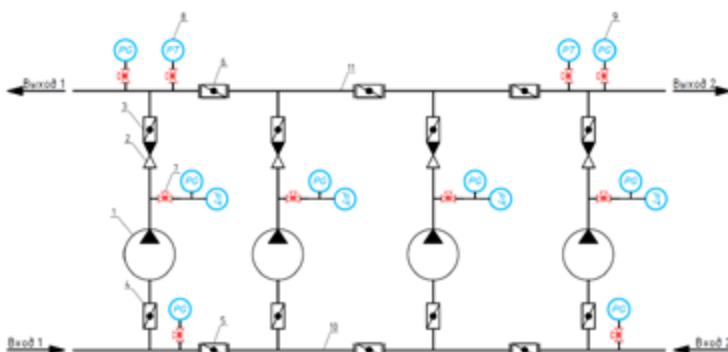


Артикул		Модель	L		H	H1	H2	B1	L		Мощность кВт	Номинальная рабочая точка	
MX-A	MX-V		MX-A	MX-V					MX-A	MX-V		м³/ч	м
91210501	91211501	Cronas MX 3/1 CDM10-20FSWPC	1705	1509	1750	140	140	957	1417	1135	22,5	30	181
91220501	91221501	Cronas MX 3/1 CDM10-21FSWPC	1705	1509	1750	140	140	957	1417	1135	22,5	30	191
91230501	91231501	Cronas MX 3/1 CDM10-22FSWPC	1705	1509	1750	156	156	957	1417	1135	33	30	201
91240501	91241501	Cronas MX 3/1 CDM15-1FSWPC	1705	1509	1750	150	150	977	1437	1167	3,3	45	11
91250501	91251501	Cronas MX 3/1 CDM15-2FSWPC	1705	1509	1750	150	150	977	1437	1167	6,6	45	22,5
91260501	91261501	Cronas MX 3/1 CDM15-3FSWPC	1705	1509	1750	150	150	977	1437	1167	9	45	34,5
91270501	91271501	Cronas MX 3/1 CDM15-4FSWPC	1705	1509	1750	150	150	977	1437	1167	12	45	47
91280501	91281501	Cronas MX 3/1 CDM15-5FSWPC	1705	1509	1750	150	150	977	1437	1167	12	45	58
91290501	91291501	Cronas MX 3/1 CDM15-6FSWPC	1705	1509	1750	150	150	977	1437	1167	16,5	45	69
91300501	91301501	Cronas MX 3/1 CDM15-7FSWPC	1705	1509	1750	150	150	977	1437	1167	16,5	45	81

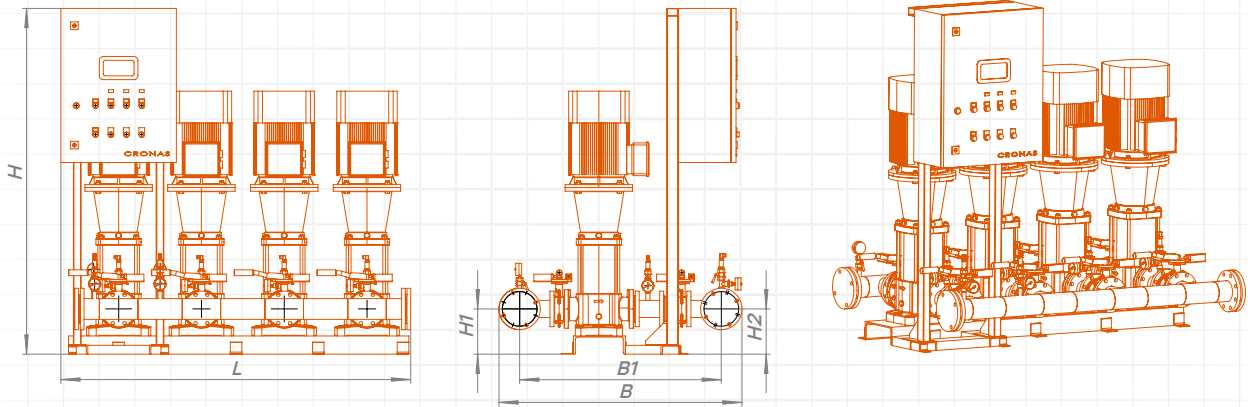


Основные параметры изделий могут быть изменены по требованию заказчика, если это не противоречит требованиям безопасности.

Номинальные параметры указаны при режиме работы насосов 2 рабочих / 1 резервный



- 1 – Насос
- 2 – Клапан обратный
- 3 – Запорная арматура на выходе
- 4 – Запорная арматура на входе
- 5 – Запорная арматура на входном коллекторе
- 6 – Запорная арматура на выходном коллекторе
- 7 – Кран трехходовой
- 8 – Датчик давления
- 9 – Манометр
- 10 – Входной коллектор
- 11 – Выходной коллектор



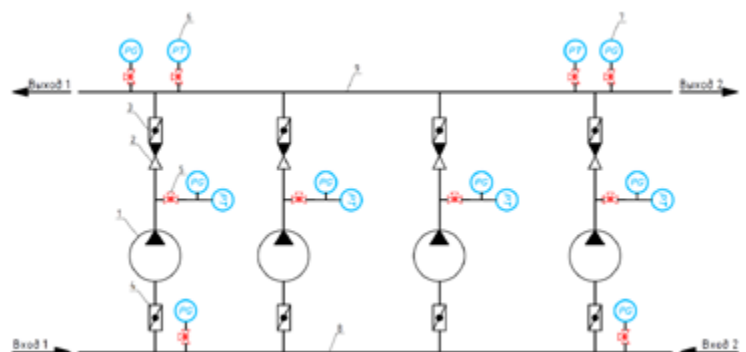
Артикул		Модель	L		H	H1	H2	B1	L		Мощность кВт	Номинальная рабочая точка	
MX-A	MX-V		MX-A	MX-V					MX-A	MX-V		м³/ч	м
91310501	91311501	Cronas MX 3/1 CDM15-8FSWPC	1705	1509	1750	150	150	977	1437	1167	22,5	45	93
91320501	91321501	Cronas MX 3/1 CDM15-9FSWPC	1705	1509	1750	150	150	977	1437	1167	22,5	45	106
91330501	91331501	Cronas MX 3/1 CDM15-10FSWPC	1705	1509	1750	166	166	977	1437	1167	33	45	118
91340501	91341501	Cronas MX 3/1 CDM15-11FSWPC	1705	1509	1750	166	166	977	1437	1167	33	45	130
91350501	91351501	Cronas MX 3/1 CDM15-12FSWPC	1705	1509	1750	166	166	977	1437	1167	33	45	142
91360501	91361501	Cronas MX 3/1 CDM15-13FSWPC	1705	1509	1750	166	166	977	1437	1167	33	45	152
91370501	91371501	Cronas MX 3/1 CDM15-14FSWPC	1705	1509	1750	166	166	977	1437	1167	33	45	165
91380501	91381501	Cronas MX 3/1 CDM15-15FSWPC	1705	1509	1750	166	166	977	1437	1167	45	45	178
91390501	91391501	Cronas MX 3/1 CDM15-16FSWPC	1705	1509	1750	166	166	977	1437	1167	45	45	189
91400501	91401501	Cronas MX 3/1 CDM15-17FSWPC	1705	1509	1750	166	166	977	1437	1167	45	45	201



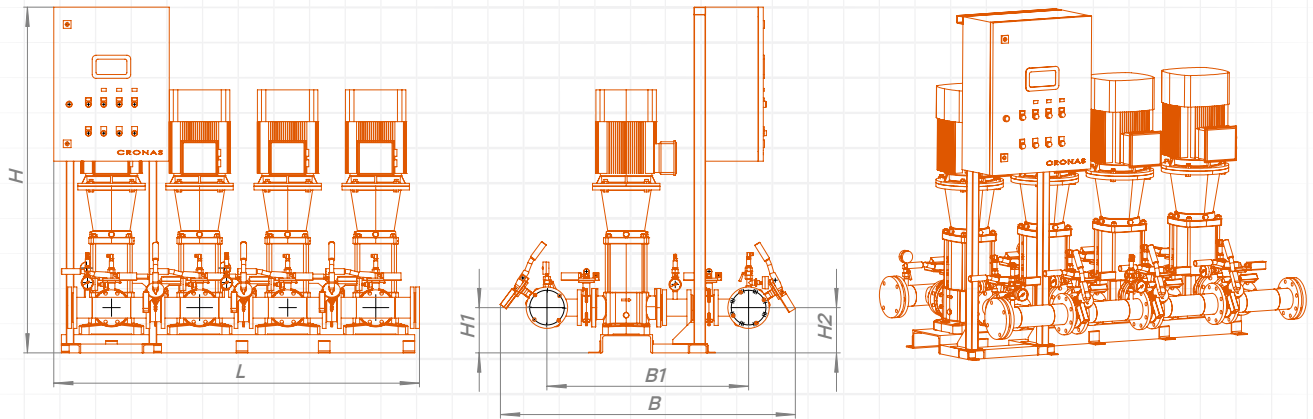
Основные параметры изделий могут быть изменены по требованию заказчика, если это не противоречит требованиям безопасности.

Номинальные параметры указаны при режиме работы насосов 2 рабочих / 1 резервный

- 1 – Насос
- 2 – Клапан обратный
- 3 – Запорная арматура на выходе
- 4 – Запорная арматура на входе
- 5 – Кран трехходовой
- 6 – Датчик давления
- 7 – Манометр
- 8 – Входной коллектор
- 9 – Выходной коллектор



Cronas MX-A

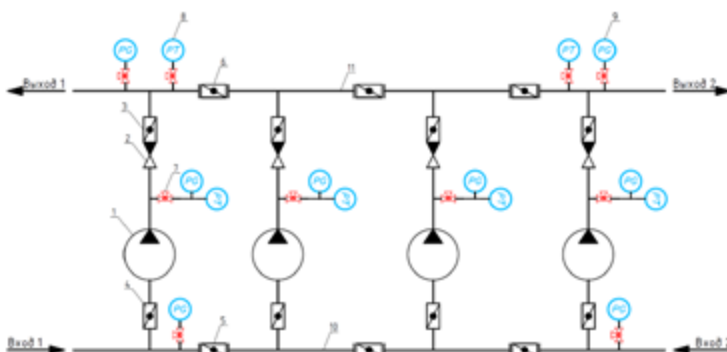


Артикул		Модель	L		H	H1	H2	B1	L		Мощность кВт	Номинальная рабочая точка	
MX-A	MX-V		MX-A	MX-V					MX-A	MX-V		м³/ч	м
91410501	91411501	Cronas MX 3/1 CDM15-18FSWPC	1705	1509	1750	166	166	977	1437	1167	45	45	213
91420501	91421501	Cronas MX 3/1 CDM20-1FSWPC	1705	1509	1750	150	150	977	1437	1167	3,3	60	10,5
91430501	91431501	Cronas MX 3/1 CDM20-2FSWPC	1705	1509	1750	150	150	977	1437	1167	6,6	60	23
91440501	91441501	Cronas MX 3/1 CDM20-3FSWPC	1705	1509	1750	150	150	977	1437	1167	12	60	35
91450501	91451501	Cronas MX 3/1 CDM20-4FSWPC	1705	1509	1750	150	150	977	1437	1167	16,5	60	47
91460501	91461501	Cronas MX 3/1 CDM20-5FSWPC	1705	1509	1750	150	150	977	1437	1167	16,5	60	58
91470501	91471501	Cronas MX 3/1 CDM20-6FSWPC	1705	1509	1750	150	150	977	1437	1167	22,5	60	70
91480501	91481501	Cronas MX 3/1 CDM20-7FSWPC	1705	1509	1750	150	150	977	1437	1167	22,5	60	82
91490501	91491501	Cronas MX 3/1 CDM20-8FSWPC	1705	1509	1750	166	166	977	1437	1167	33	60	95
91500501	91501501	Cronas MX 3/1 CDM20-9FSWPC	1705	1509	1750	166	166	977	1437	1167	33	60	107



Основные параметры изделий могут быть изменены по требованию заказчика, если это не противоречит требованиям безопасности.

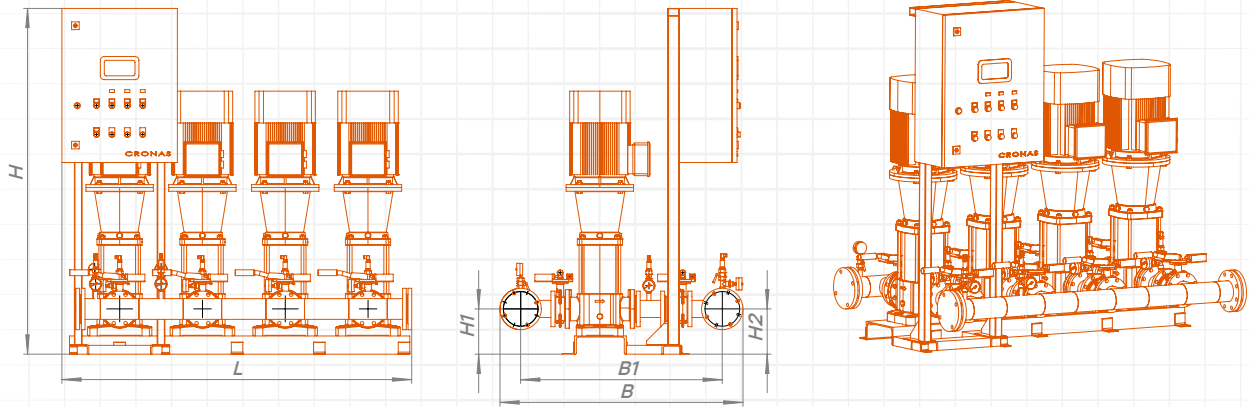
Номинальные параметры указаны при режиме работы насосов 2 рабочих / 1 резервный



- 1 – Насос
- 2 – Клапан обратный
- 3 – Запорная арматура на выходе
- 4 – Запорная арматура на входе
- 5 – Запорная арматура на входном коллекторе
- 6 – Запорная арматура на выходном коллекторе
- 7 – Кран трехходовой
- 8 – Датчик давления
- 9 – Манометр
- 10 – Входной коллектор
- 11 – Выходной коллектор

Cronas MX-V

CDM



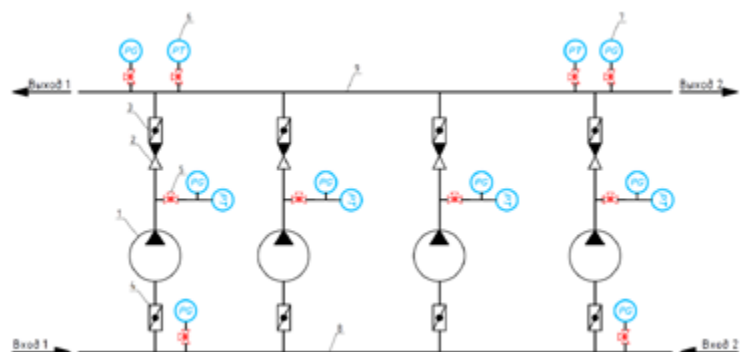
Артикул		Модель	L		H	H1	H2	B1	L		Мощность кВт	Номинальная рабочая точка	
MX-A	MX-V		MX-A	MX-V					MX-A	MX-V		м³/ч	м
91510501	91511501	Cronas MX 3/1 CDM20-10FSWPC	1705	1509	1750	166	166	977	1437	1167	33	60	119
91520501	91521501	Cronas MX 3/1 CDM20-11FSWPC	1705	1509	1750	166	166	977	1437	1167	45	60	131
91530501	91531501	Cronas MX 3/1 CDM20-12FSWPC	1705	1509	1750	166	166	977	1437	1167	45	60	143
91540501	91541501	Cronas MX 3/1 CDM20-13FSWPC	1705	1509	1750	166	166	977	1437	1167	45	60	155
91550501	91551501	Cronas MX 3/1 CDM20-14FSWPC	1705	1509	1750	166	166	977	1437	1167	45	60	168
91560501	91561501	Cronas MX 3/1 CDM20-15FSWPC	1705	1509	1750	166	166	977	1437	1167	55,5	60	180
91570501	91571501	Cronas MX 3/1 CDM20-16FSWPC	1705	1509	1750	166	166	977	1437	1167	55,5	60	193
91580501	91581501	Cronas MX 3/1 CDM20-17FSWPC	1705	1509	1750	166	166	977	1437	1167	55,5	60	205
91590501	91591501	Cronas MX 3/1 CDM32-1-1FSWPC	1780	1564	1750	165	165	1007	1477	1210	4,5	96	9
91600501	91601501	Cronas MX 3/1 CDM32-1FSWPC	1780	1564	1750	165	165	1007	1477	1210	6,6	96	13



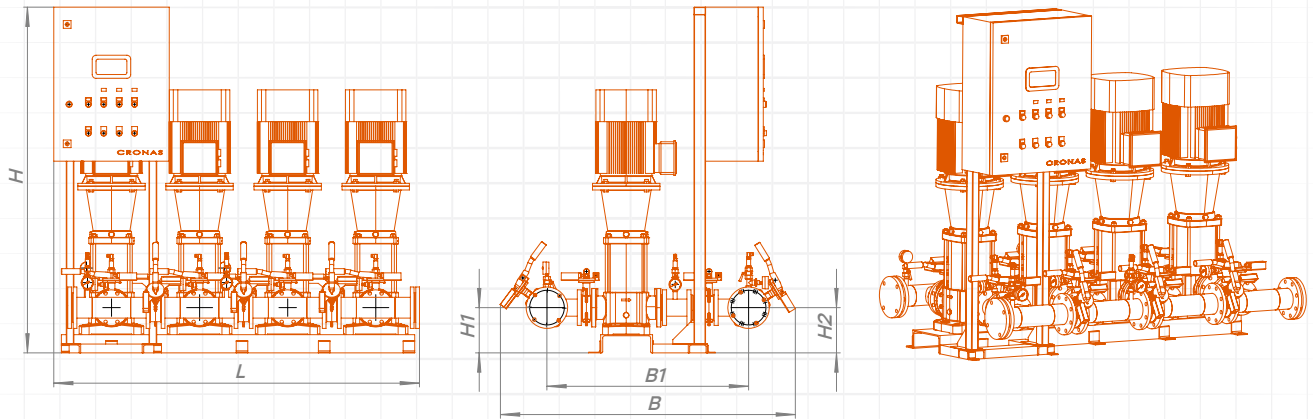
Основные параметры изделий могут быть изменены по требованию заказчика, если это не противоречит требованиям безопасности.

Номинальные параметры указаны при режиме работы насосов 2 рабочих / 1 резервный

- 1 – Насос
- 2 – Клапан обратный
- 3 – Запорная арматура на выходе
- 4 – Запорная арматура на входе
- 5 – Кран трехходовой
- 6 – Датчик давления
- 7 – Манометр
- 8 – Входной коллектор
- 9 – Выходной коллектор



Cronas MX-A

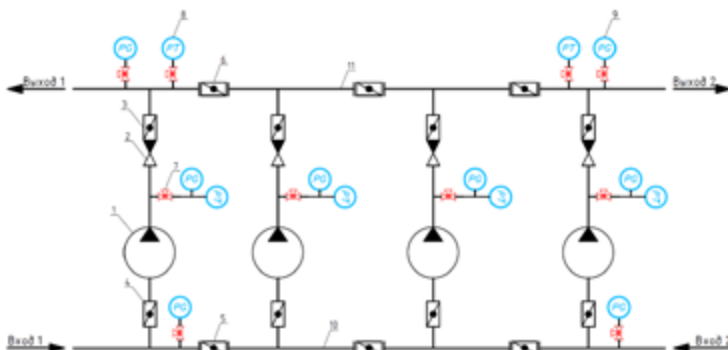


Артикул	Модель		L		H	H1	H2	B1	L		Мощность кВт	Номинальная рабочая точка	
	MX-A	MX-V	MX-A	MX-V					MX-A	MX-V		м³/ч	м
91610501	91611501	Cronas MX 3/1 CDM32-2-2FSWPC	1780	1564	1750	165	165	1007	1477	1210	9	96	20
91620501	91621501	Cronas MX 3/1 CDM32-2FSWPC	1780	1564	1750	165	165	1007	1477	1210	12	96	27
91630501	91631501	Cronas MX 3/1 CDM32-3-2FSWPC	1780	1564	1750	165	165	1007	1477	1210	16,5	96	33
91640501	91641501	Cronas MX 3/1 CDM32-3FSWPC	1780	1564	1750	165	165	1007	1477	1210	16,5	96	40
91650501	91651501	Cronas MX 3/1 CDM32-4-2FSWPC	1780	1564	1750	165	165	1007	1477	1210	22,5	96	46
91660501	91661501	Cronas MX 3/1 CDM32-4FSWPC	1780	1564	1750	165	165	1007	1477	1210	22,5	96	53
91670501	91671501	Cronas MX 3/1 CDM32-5-2FSWPC	1780	1564	1750	200	200	1007	1477	1210	33	96	60
91680501	91681501	Cronas MX 3/1 CDM32-5FSWPC	1780	1564	1750	200	200	1007	1477	1210	33	96	67
91690501	91691501	Cronas MX 3/1 CDM32-6-2FSWPC	1780	1564	1750	200	200	1007	1477	1210	33	96	74
91700501	91701501	Cronas MX 3/1 CDM32-6FSWPC	1780	1564	1750	200	200	1007	1477	1210	33	96	81



Основные параметры изделий могут быть изменены по требованию заказчика, если это не противоречит требованиям безопасности.

Номинальные параметры указаны при режиме работы насосов 2 рабочих / 1 резервный

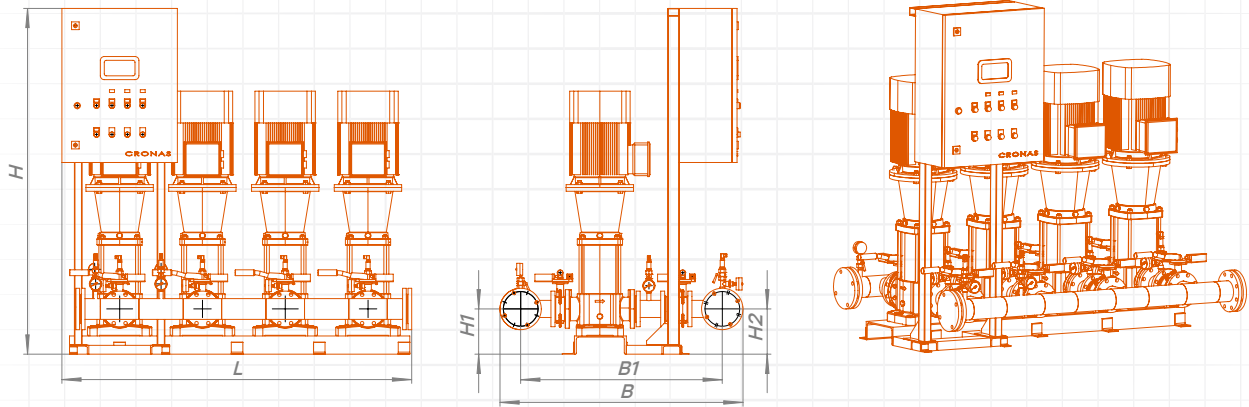


- 1 – Насос
- 2 – Клапан обратный
- 3 – Запорная арматура на выходе
- 4 – Запорная арматура на входе
- 5 – Запорная арматура на входном коллекторе
- 6 – Запорная арматура на выходном коллекторе
- 7 – Кран трехходовой
- 8 – Датчик давления
- 9 – Манометр
- 10 – Входной коллектор
- 11 – Выходной коллектор



Cronas MX-V

CDM



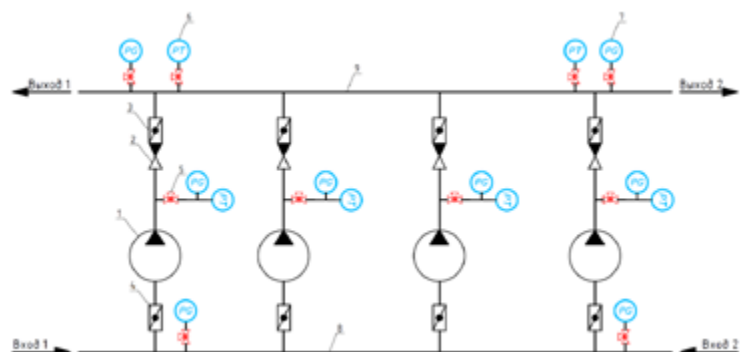
Артикул		Модель	L		H	H1	H2	B1	L		Мощность кВт	Номинальная рабочая точка	
MX-A	MX-V		MX-A	MX-V					MX-A	MX-V		м³/ч	м
91710501	91711501	Cronas MX 3/1 CDM32-7-FSWPC	1780	1564	1750	200	200	1007	1477	1210	45	96	88
91720501	91721501	Cronas MX 3/1 CDM32-7-FSWPC	1780	1564	1750	200	200	1007	1477	1210	45	96	95
91730501	91731501	Cronas MX 3/1 CDM32-8-2FSWPC	1780	1564	1750	200	200	1007	1477	1210	45	96	102
91740501	91741501	Cronas MX 3/1 CDM32-8-FSWPC	1780	1564	1750	200	200	1007	1477	1210	45	96	109
91750501	91751501	Cronas MX 3/1 CDM32-9-2FSWPC	1780	1564	1750	200	200	1007	1477	1210	55,5	96	117
91760501	91761501	Cronas MX 3/1 CDM32-9-FSWPC	1780	1564	1750	200	200	1007	1477	1210	55,5	96	124
91770501	91771501	Cronas MX 3/1 CDM32-10-2FSWPC	1780	1564	1750	200	200	1007	1477	1210	55,5	96	131
91780501	91781501	Cronas MX 3/1 CDM32-10-FSWPC	1780	1564	1750	200	200	1007	1477	1210	55,5	96	138
91790501	91791501	Cronas MX 3/1 CDM32-11-2FSWPC	1780	1564	1926	200	200	1007	1477	1210	66	96	146
91800501	91801501	Cronas MX 3/1 CDM32-11-FSWPC	1780	1564	1926	200	200	1007	1477	1210	66	96	153



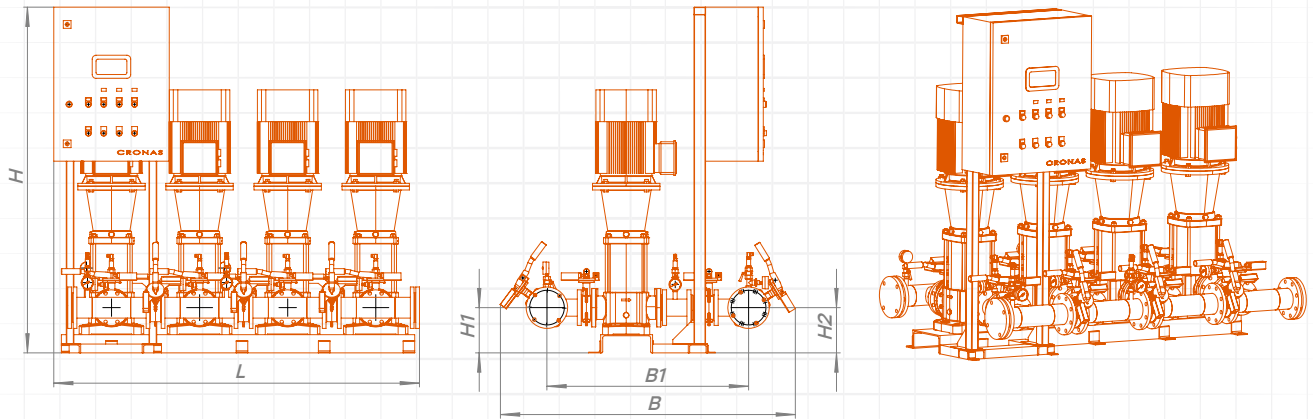
Основные параметры изделий могут быть изменены по требованию заказчика, если это не противоречит требованиям безопасности.

Номинальные параметры указаны при режиме работы насосов 2 рабочих / 1 резервный

- 1 – Насос
- 2 – Клапан обратный
- 3 – Запорная арматура на выходе
- 4 – Запорная арматура на входе
- 5 – Кран трехходовой
- 6 – Датчик давления
- 7 – Манометр
- 8 – Входной коллектор
- 9 – Выходной коллектор



Cronas MX-A

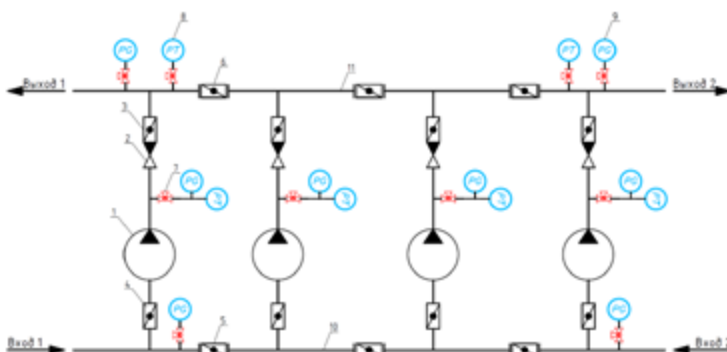


Артикул		Модель	L		H	H1	H2	B1	L		Мощность кВт	Номинальная рабочая точка	
MX-A	MX-V		MX-A	MX-V					MX-A	MX-V		м³/ч	м
91810501	91811501	Cronas MX 3/1 CDM32-12-2FSWPC	1780	1564	1996	200	200	1007	1477	1210	66	96	160
91820501	91821501	Cronas MX 3/1 CDM32-12FSWPC	1780	1564	1996	200	200	1007	1477	1210	66	96	167
91830501	91831501	Cronas MX 3/1 CDM32-13-2FSWPC	1780	1564	2140	200	200	1007	1477	1210	90	96	174
91840501	91841501	Cronas MX 3/1 CDM32-13FSWPC	1780	1564	2140	200	200	1007	1477	1210	90	96	181
91850501	91851501	Cronas MX 3/1 CDM32-14-2FSWPC	1780	1564	2210	200	200	1007	1477	1210	90	96	189
91860501	91861501	Cronas MX 3/1 CDM32-14FSWPC	1780	1564	2210	200	200	1007	1477	1210	90	96	196
91870501	91871501	Cronas MX 3/1 CDM32-15-2FSWPC	1780	1564	2280	200	200	1007	1477	1210	90	96	203
91880501	91881501	Cronas MX 3/1 CDM32-15FSWPC	1780	1564	2280	200	200	1007	1477	1210	90	96	210
91890501	91891501	Cronas MX 3/1 CDM32-16-2FSWPC	1780	1564	2350	200	200	1007	1477	1210	90	96	218
91900501	91901501	Cronas MX 3/1 CDM32-16FSWPC	1780	1564	2350	200	200	1007	1477	1210	90	96	225



Основные параметры изделий могут быть изменены по требованию заказчика, если это не противоречит требованиям безопасности.

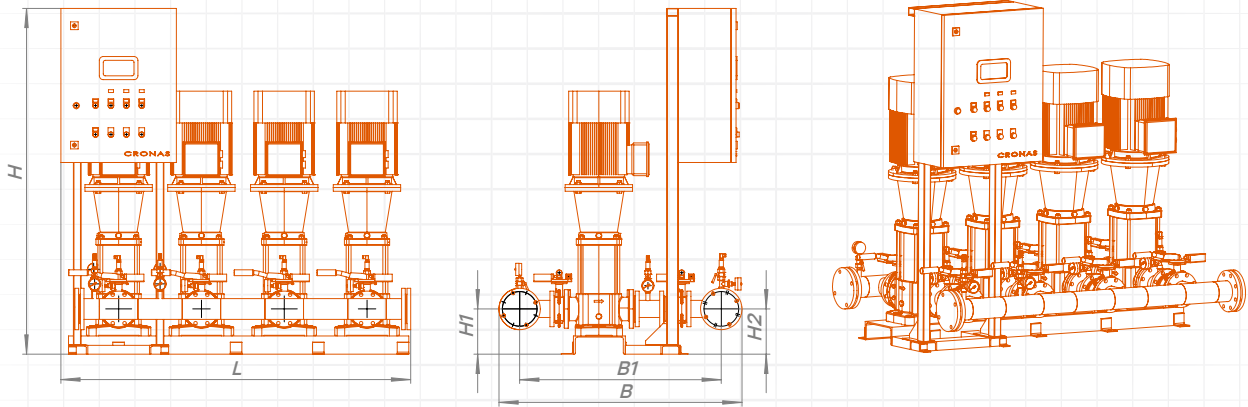
Номинальные параметры указаны при режиме работы насосов 2 рабочих / 1 резервный



- 1 – Насос
- 2 – Клапан обратный
- 3 – Запорная арматура на выходе
- 4 – Запорная арматура на входе
- 5 – Запорная арматура на входном коллекторе
- 6 – Запорная арматура на выходном коллекторе
- 7 – Кран трехходовой
- 8 – Датчик давления
- 9 – Манометр
- 10 – Входной коллектор
- 11 – Выходной коллектор

Cronas MX-V

CDM



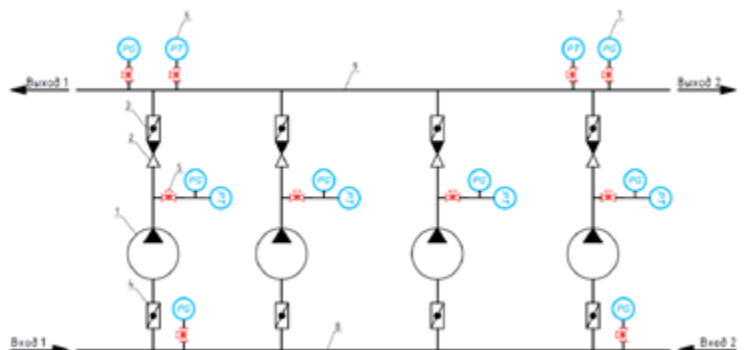
Артикул		Модель	L		H	H1	H2	B1	L		Мощность кВт	Номинальная рабочая точка	
MX-A	MX-V		MX-A	MX-V					MX-A	MX-V		м³/ч	м
91910501	91911501	Cronas MX 3/1 CDM42-1-FSWPC	1900	1664	1750	200	200	1047	1518	1262	9	126	16
91920501	91921501	Cronas MX 3/1 CDM42-1-FSWPC	1900	1664	1750	200	200	1047	1518	1262	12	126	20
91930501	91931501	Cronas MX 3/1 CDM42-2-2FSWPC	1900	1664	1750	200	200	1047	1518	1262	16,5	126	32
91940501	91941501	Cronas MX 3/1 CDM42-2-FSWPC	1900	1664	1750	200	200	1047	1518	1262	22,5	126	41
91950501	91951501	Cronas MX 3/1 CDM42-3-2FSWPC	1900	1664	1750	235	235	1047	1518	1262	33	126	52
91960501	91961501	Cronas MX 3/1 CDM42-3-FSWPC	1900	1664	1750	235	235	1047	1518	1262	33	126	61
91970501	91971501	Cronas MX 3/1 CDM42-4-2FSWPC	1900	1664	1750	235	235	1047	1518	1262	45	126	73
91980501	91981501	Cronas MX 3/1 CDM42-4-FSWPC	1900	1664	1750	235	235	1047	1518	1262	45	126	81
91990501	91991501	Cronas MX 3/1 CDM42-5-2FSWPC	1900	1664	1750	235	235	1047	1518	1262	55,5	126	93
92000501	92001501	Cronas MX 3/1 CDM42-5-FSWPC	1900	1664	1750	235	235	1047	1518	1262	55,5	126	101



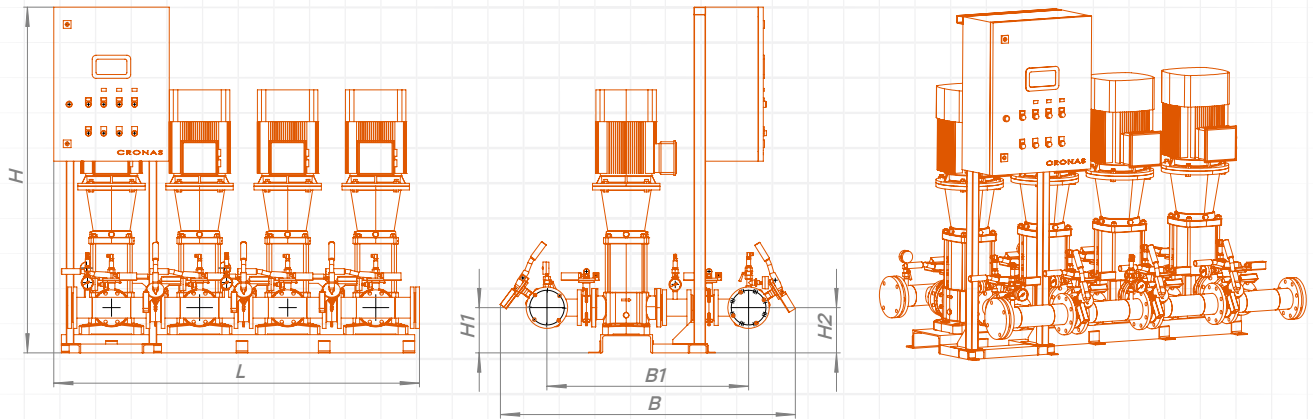
Основные параметры изделий могут быть изменены по требованию заказчика, если это не противоречит требованиям безопасности.

Номинальные параметры указаны при режиме работы насосов 2 рабочих / 1 резервный

- 1 – Насос
- 2 – Клапан обратный
- 3 – Запорная арматура на выходе
- 4 – Запорная арматура на входе
- 5 – Кран трехходовой
- 6 – Датчик давления
- 7 – Манометр
- 8 – Входной коллектор
- 9 – Выходной коллектор



Cronas MX-A

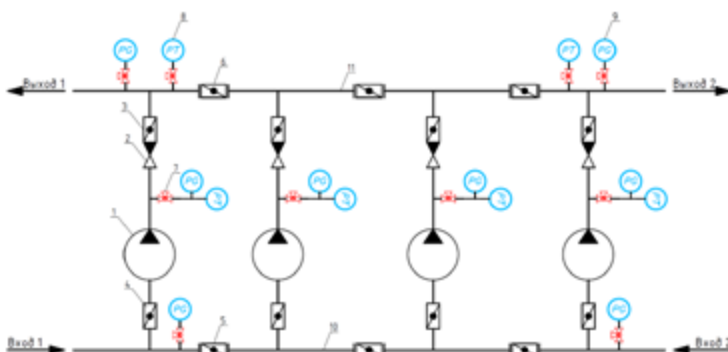


Артикул		Модель	L		H	H1	H2	B1	L		Мощность кВт	Номинальная рабочая точка	
MX-A	MX-V		MX-A	MX-V					MX-A	MX-V		м³/ч	м
92010501	92011501	Cronas MX 3/1 CDM42-6-2FSWPC	1900	1664	1750	235	235	1047	1518	1262	66	126	113
92020501	92021501	Cronas MX 3/1 CDM42-6FSWPC	1900	1664	1750	235	235	1047	1518	1262	66	126	122
92030501	92031501	Cronas MX 3/1 CDM42-7-2FSWPC	1900	1664	1750	235	235	1047	1518	1262	90	126	134
92040501	92041501	Cronas MX 3/1 CDM42-7FSWPC	1900	1664	1750	235	235	1047	1518	1262	90	126	142
92050501	92051501	Cronas MX 3/1 CDM42-8-2FSWPC	1900	1664	1916	235	235	1047	1518	1262	90	126	154
92060501	92061501	Cronas MX 3/1 CDM42-8FSWPC	1900	1664	1916	235	235	1047	1518	1262	90	126	162
92070501	92071501	Cronas MX 3/1 CDM42-9-2FSWPC	1900	1664	1996	235	235	1047	1518	1262	90	126	174
92080501	92081501	Cronas MX 3/1 CDM42-9FSWPC	1900	1664	1996	235	235	1047	1518	1262	111	126	183
92090501	92091501	Cronas MX 3/1 CDM42-10-2FSWPC	1900	1664	2076	235	235	1047	1518	1262	111	126	194
92100501	92101501	Cronas MX 3/1 CDM42-10FSWPC	1900	1664	2076	235	235	1047	1518	1262	111	126	203



Основные параметры изделий могут быть изменены по требованию заказчика, если это не противоречит требованиям безопасности.

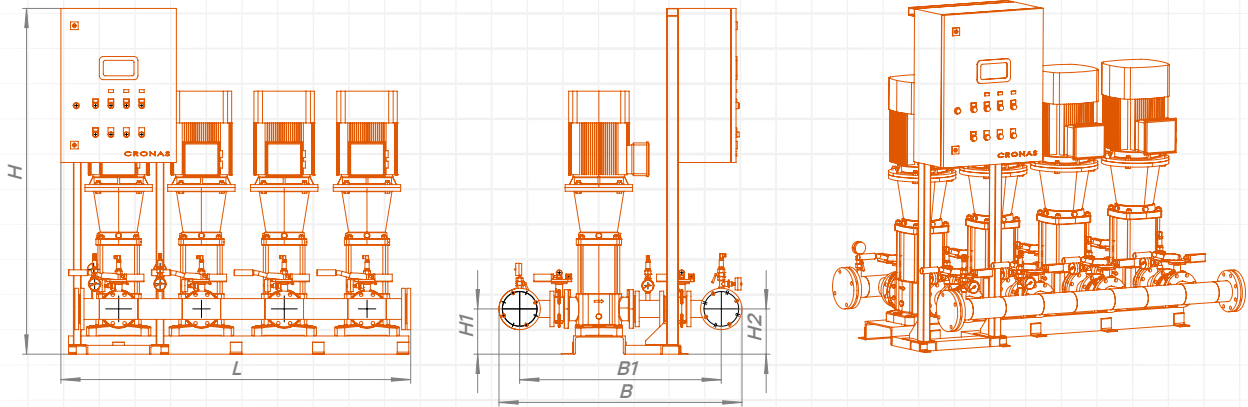
Номинальные параметры указаны при режиме работы насосов 2 рабочих / 1 резервный



- 1 – Насос
- 2 – Клапан обратный
- 3 – Запорная арматура на выходе
- 4 – Запорная арматура на входе
- 5 – Запорная арматура на входном коллекторе
- 6 – Запорная арматура на выходном коллекторе
- 7 – Кран трехходовой
- 8 – Датчик давления
- 9 – Манометр
- 10 – Входной коллектор
- 11 – Выходной коллектор

Cronas MX-V

CDM



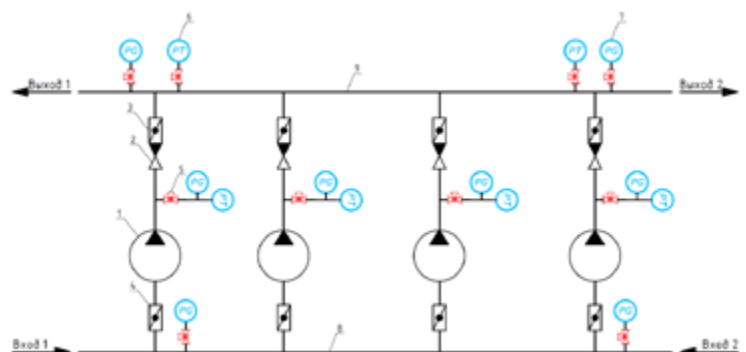
Артикул		Модель	L		H	H1	H2	B1	L		Мощность кВт	Номинальная рабочая точка	
MX-A	MX-V		MX-A	MX-V					MX-A	MX-V		м³/ч	м
92110501	92111501	Cronas MX 3/1 CDM42-11-2FSWPC	1900	1664	2206	235	235	1047	1518	1262	135	126	217
92120501	92121501	Cronas MX 3/1 CDM42-11FSWPC	1900	1664	2206	235	235	1047	1518	1262	135	126	227
92130501	92131501	Cronas MX 3/1 CDM42-12-2FSWPC	1900	1664	2286	235	235	1047	1518	1262	135	126	238
92140501	92141501	Cronas MX 3/1 CDM42-12FSWPC	1900	1664	2286	235	235	1047	1518	1262	135	126	247
92150501	92151501	Cronas MX 3/1 CDM42-13-2FSWPC	1900	1664	2366	235	235	1047	1518	1262	135	126	259
92160501	92161501	Cronas MX 3/1 CDM65-1-1FSWPC	1900	1664	1750	200	200	1097	1578	1327	12	195	13
92170501	92171501	Cronas MX 3/1 CDM65-1FSWPC	1900	1664	1750	200	200	1097	1578	1327	16,5	195	20
92180501	92181501	Cronas MX 3/1 CDM65-2-2FSWPC	1900	1664	1750	200	200	1097	1578	1327	22,5	195	26
92190501	92191501	Cronas MX 3/1 CDM65-2-1FSWPC	1900	1664	1750	235	235	1097	1578	1327	33	195	33
92200501	92201501	Cronas MX 3/1 CDM65-2FSWPC	1900	1664	1750	235	235	1097	1578	1327	33	195	40



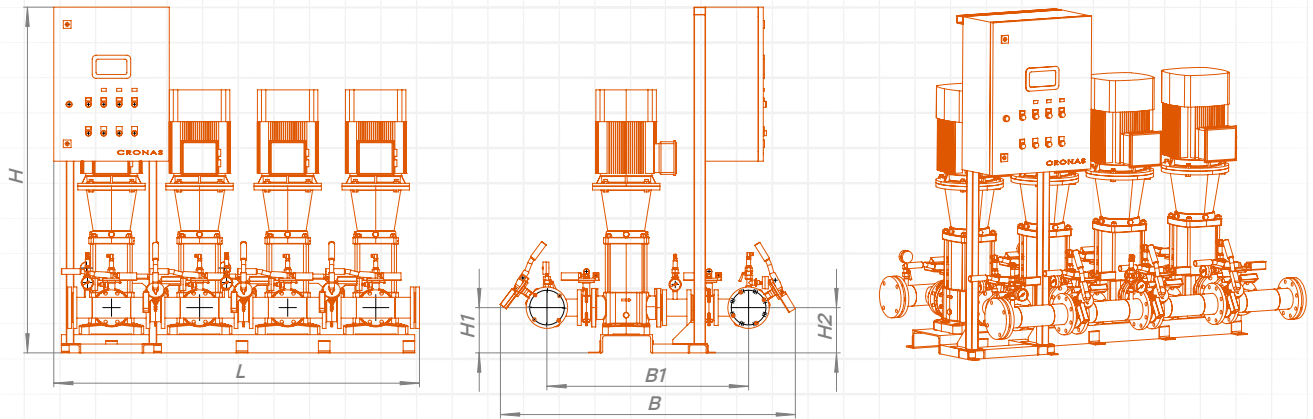
Основные параметры изделий могут быть изменены по требованию заказчика, если это не противоречит требованиям безопасности.

Номинальные параметры указаны при режиме работы насосов 2 рабочих / 1 резервный

- 1 – Насос
- 2 – Клапан обратный
- 3 – Запорная арматура на выходе
- 4 – Запорная арматура на входе
- 5 – Кран трехходовой
- 6 – Датчик давления
- 7 – Манометр
- 8 – Входной коллектор
- 9 – Выходной коллектор



Cronas MX-A

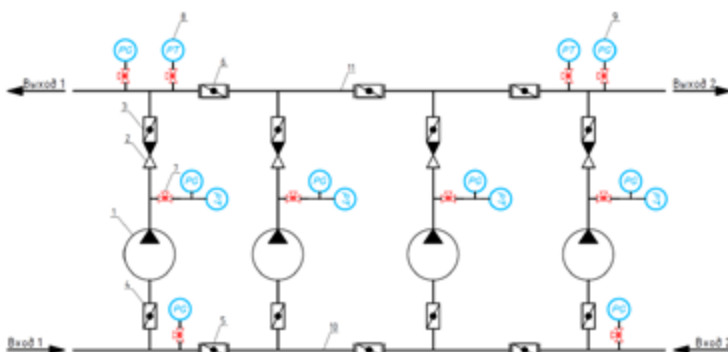


Артикул		Модель	L		H	H1	H2	B1	L		Мощность кВт	Номинальная рабочая точка	
MX-A	MX-V		MX-A	MX-V					MX-A	MX-V		м³/ч	м
92210501	92211501	Cronas MX 3/1 CDM65-3-2FSWPC	1900	1664	1750	235	235	1097	1578	1327	45	195	46
92220501	92221501	Cronas MX 3/1 CDM65-3-1FSWPC	1900	1664	1750	235	235	1097	1578	1327	45	195	53
92230501	92231501	Cronas MX 3/1 CDM65-3FSWPC	1900	1664	1750	235	235	1097	1578	1327	55,5	195	60
92240501	92241501	Cronas MX 3/1 CDM65-4-2FSWPC	1900	1664	1750	235	235	1097	1578	1327	55,5	195	66
92250501	92251501	Cronas MX 3/1 CDM65-4-1FSWPC	1900	1664	1750	235	235	1097	1578	1327	66	195	73
92260501	92261501	Cronas MX 3/1 CDM65-4FSWPC	1900	1664	1750	235	235	1097	1578	1327	66	195	80
92270501	92271501	Cronas MX 3/1 CDM65-5-2FSWPC	1900	1664	1750	235	235	1097	1578	1327	90	195	88
92280501	92281501	Cronas MX 3/1 CDM65-5-1FSWPC	1900	1664	1750	235	235	1097	1578	1327	90	195	95
92290501	92291501	Cronas MX 3/1 CDM65-5FSWPC	1900	1664	1750	235	235	1097	1578	1327	90	195	102
92300501	92301501	Cronas MX 3/1 CDM65-6-2FSWPC	1900	1664	1750	235	235	1097	1578	1327	90	195	110



Основные параметры изделий могут быть изменены по требованию заказчика, если это не противоречит требованиям безопасности.

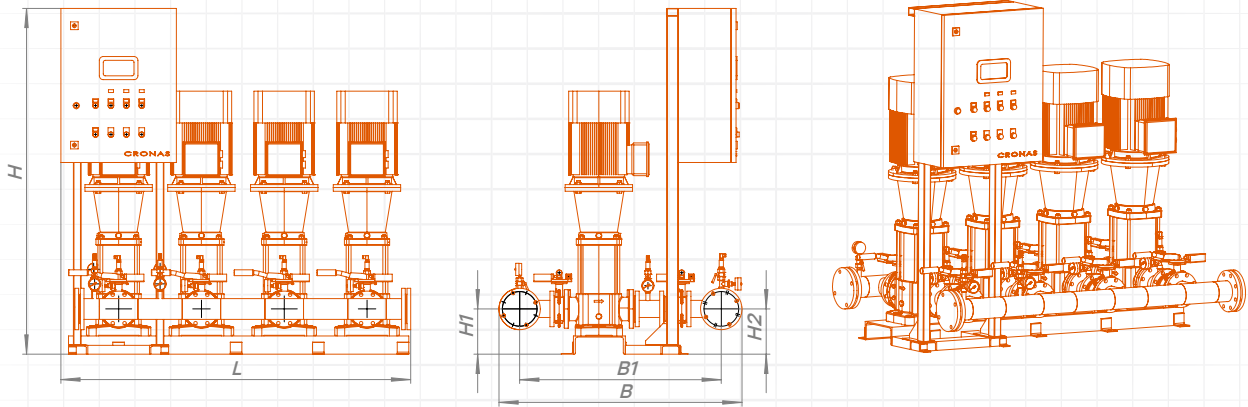
Номинальные параметры указаны при режиме работы насосов 2 рабочих / 1 резервный



- 1 – Насос
- 2 – Клапан обратный
- 3 – Запорная арматура на выходе
- 4 – Запорная арматура на входе
- 5 – Запорная арматура на входном коллекторе
- 6 – Запорная арматура на выходном коллекторе
- 7 – Кран трехходовой
- 8 – Датчик давления
- 9 – Манометр
- 10 – Входной коллектор
- 11 – Выходной коллектор

Cronas MX-V

CDM



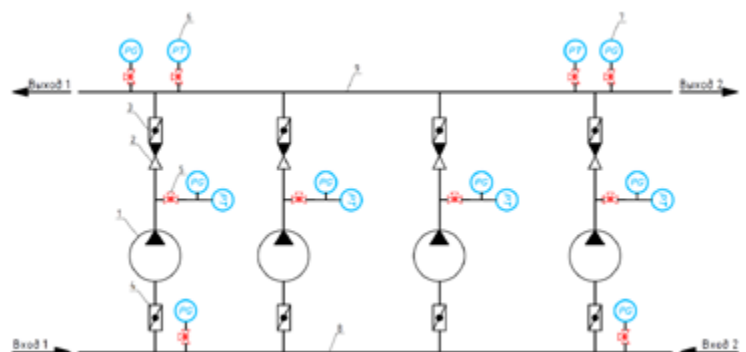
Артикул		Модель	L		H	H1	H2	B1	L		Мощность кВт	Номинальная рабочая точка	
MX-A	MX-V		MX-A	MX-V					MX-A	MX-V		м³/ч	м
92310501	92311501	Cronas MX 3/1 CDM65-6-1FSWPC	1900	1664	1750	235	235	1097	1578	1327	111	195	117
92320501	92321501	Cronas MX 3/1 CDM65-6FSWPC	1900	1664	1750	235	235	1097	1578	1327	111	195	124
92330501	92331501	Cronas MX 3/1 CDM65-7-2FSWPC	1900	1664	1857	235	235	1097	1578	1327	111	195	132
92340501	92341501	Cronas MX 3/1 CDM65-7-1FSWPC	1900	1664	1857	235	235	1097	1578	1327	111	195	139
92350501	92351501	Cronas MX 3/1 CDM65-7FSWPC	1900	1664	1907	235	235	1097	1578	1327	135	195	146
92360501	92361501	Cronas MX 3/1 CDM65-8-2FSWPC	1900	1664	1990	235	235	1097	1578	1327	135	195	154
92370501	92371501	Cronas MX 3/1 CDM65-8-1FSWPC	1900	1664	1990	235	235	1097	1578	1327	135	195	161
92380501	92381501	Cronas MX 3/1 CDM85-1-1FSWPC	1900	1664	1750	200	200	1147	1638	1397	16,5	255	14
92390501	92391501	Cronas MX 3/1 CDM85-1FSWPC	1900	1664	1750	200	200	1147	1638	1397	22,5	255	20
92400501	92401501	Cronas MX 3/1 CDM85-2-2FSWPC	1900	1664	1750	235	235	1147	1638	1397	33	255	30



Основные параметры изделий могут быть изменены по требованию заказчика, если это не противоречит требованиям безопасности.

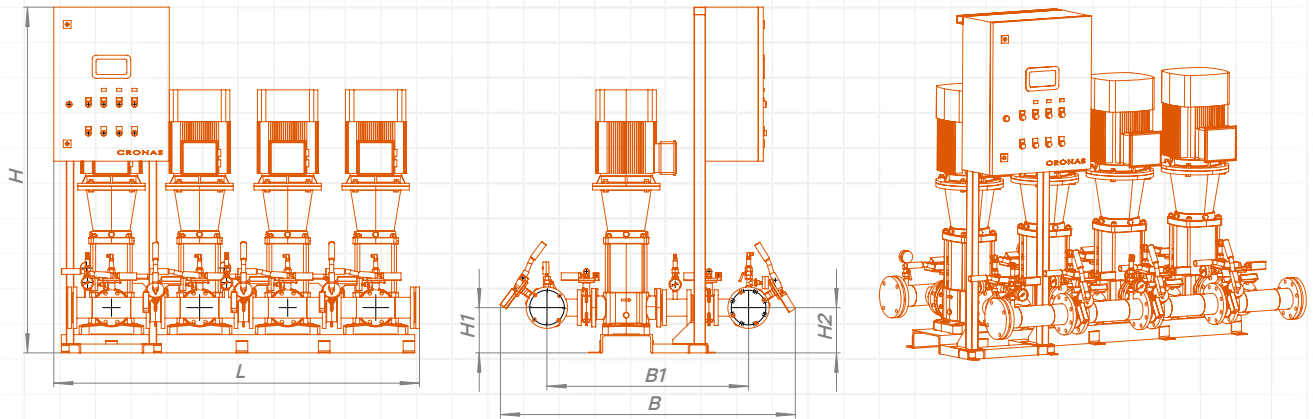
Номинальные параметры указаны при режиме работы насосов 2 рабочих / 1 резервный

- 1 – Насос
- 2 – Клапан обратный
- 3 – Запорная арматура на выходе
- 4 – Запорная арматура на входе
- 5 – Кран трехходовой
- 6 – Датчик давления
- 7 – Манометр
- 8 – Входной коллектор
- 9 – Выходной коллектор





Cronas MX-A

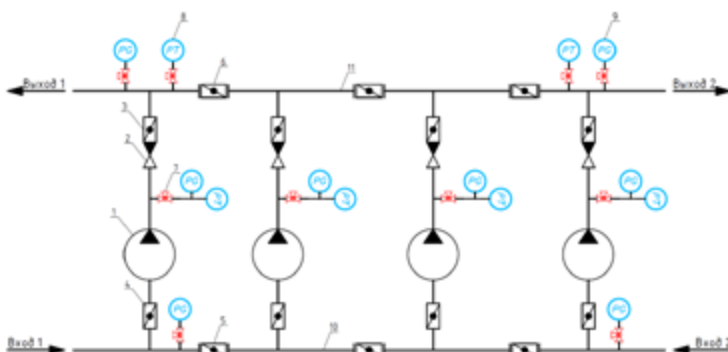


Артикул		Модель	L		H	H1	H2	B1	L		Мощность кВт	Номинальная рабочая точка	
MX-A	MX-V		MX-A	MX-V					MX-A	MX-V		м³/ч	м
92410501	92411501	Cronas MX 3/1 CDM85-2FSWPC	1900	1664	1750	235	235	1147	1638	1397	45	255	41
92420501	92421501	Cronas MX 3/1 CDM85-3-2FSWPC	1900	1664	1750	235	235	1147	1638	1397	55,5	255	52
92430501	92431501	Cronas MX 3/1 CDM85-3FSWPC	1900	1664	1750	235	235	1147	1638	1397	66	255	64
92440501	92441501	Cronas MX 3/1 CDM85-4-2FSWPC	1900	1664	1750	235	235	1147	1638	1397	90	255	75
92450501	92451501	Cronas MX 3/1 CDM85-4FSWPC	1900	1664	1750	235	235	1147	1638	1397	90	255	86
92460501	92461501	Cronas MX 3/1 CDM85-5-2FSWPC	1900	1664	1750	235	235	1147	1638	1397	111	255	98
92470501	92471501	Cronas MX 3/1 CDM85-5FSWPC	1900	1664	1750	235	235	1147	1638	1397	111	255	110
92480501	92481501	Cronas MX 3/1 CDM85-6-2FSWPC	1900	1664	1750	235	235	1147	1638	1397	135	255	122
92490501	92491501	Cronas MX 3/1 CDM85-6FSWPC	1900	1664	1750	235	235	1147	1638	1397	135	255	134



Основные параметры изделий могут быть изменены по требованию заказчика, если это не противоречит требованиям безопасности.

Номинальные параметры указаны при режиме работы насосов 2 рабочих / 1 резервный



- 1 – Насос
- 2 – Клапан обратный
- 3 – Запорная арматура на выходе
- 4 – Запорная арматура на входе
- 5 – Запорная арматура на входном коллекторе
- 6 – Запорная арматура на выходном коллекторе
- 7 – Кран трехходовой
- 8 – Датчик давления
- 9 – Манометр
- 10 – Входной коллектор
- 11 – Выходной коллектор



Позвонить:

 +7 (495) 617-00-04

Написать:

 [info@cronas.ru](mailto:info@cronas.ru)

Офис:



**Москва**

ул. Михалковская 63Б  
БЦ «Головинские пруды»

---

**Санкт-Петербург**

ул. Лифляндская 6 Д

Склад:



Московская область,  
Красногорский район,  
с. Петрово-Дальнее,  
ул. Промышленная, вл. 1.

---

Производство



**г. Клин**

Волоколамское шоссе 25 стр.7